

SINTEF bekrefter at

## Vulcanite Tek ettlags takbelegg

er vurdert å være egnet i bruk og tilfredsstillende krav til produktdokumentasjon i henhold til forskrift om omsetning og dokumentasjon av produkter til byggverk (DOK) og forskrift om tekniske krav til byggverk (TEK), for de egenskaper, bruksområder og betingelser for bruk som er angitt i dette dokumentet

### 1. Innehaver av godkjenningen

BMI Norge AS  
 Postboks 33 Lindeberg  
 1007 Oslo  
[www.bmigroup.com](http://www.bmigroup.com)

### 2. Produktbeskrivelse

Vulcanite Tek er ettlags asfalt takbelegg med en kombistamme av glassforsterket polyesterfilt. Stammen er belagt med SBS polymerasfalt på begge sider. Mål og toleranser framgår av tabell 1.

Vulcanite Tek har en overside bestrødd med knust skifer. Undersiden er dekket med en tynn plastfolie som smelter ved sveising av omlegg og tverrskjøter. Produktet leveres i grå farge.

Tabell 1  
 Mål og toleranser for Vulcanite Tek i henhold til EN 1848-1 og 1849-1

Egenskap	Mål	Enhet	Toleranse
Tykkelse	3,8	mm	± 5 %
Flatevekt	4,7	kg/m <sup>2</sup>	+ 10 / - 5 %
Rullbredde	1	m	± 1 %
Rullengde	7	m	+ 3 / - 0 %
Vekt av stamme	ca. 225	g/m <sup>2</sup>	-

### 3. Bruksområder

Vulcanite Tek brukes som ettlags tekning på flate og skrå tak. Takbelegget er spesielt beregnet til bruk som mekanisk festet ettlags takteknning, se fig. 1, 2 og 3. Ved renovering av gamle tak kan Vulcanite Tek varmluftsveises til underlaget, se fig. 4.

Tak skal ha tilstrekkelig fall slik at regn og smeltevann renner av. SINTEF anbefaler derfor at alle tak har en helning på minimum 1:40.

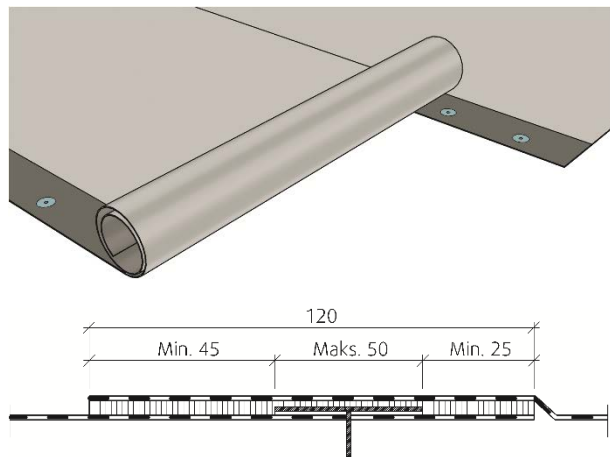


Fig. 1  
 Vulcanite Tek festes mekanisk i omlegget som sveises med varmluft (renovering) eller ev.gassflamme (nyteknning).

### 4. Egenskaper

#### Produktegenskaper

Produktegenskaper for ferskt materiale er gitt i tabell 2.

#### Egenskaper ved brannpåvirkning

Vulcanite Tek tilfredsstillende brannteknisk klasse B<sub>ROOF</sub>(t2) i henhold til EN 13501-5 på underlag som angitt i tabell 3. Prøvningen er utført i henhold til CEN/TS 1187-2.

#### Bestandighet

Vulcanite Tek har vist tilfredsstillende egenskaper ved bestandighetsprøving.

#### Beregning av forankringskapasitetene

Forankringskapasiteten til festemiddel for feste i tekning er gitt i tabell 4. Kapasiteten gjelder feste i membran i henhold til EN 16002.

Ved svake underlag kan feste i underlaget begrense kapasiteten. Dette må kontrolleres. Laveste verdi for feste i membran må alltid benyttes.

Tabell 2 Produkttegenskaper for ferskt materiale av Vulcanite Tek ettlags asfalt takbelegg

Egenskap	Metode EN	Vulcanite Tek		SINTEFs anbefalte minimum ytelse <sup>3)</sup>	Enhet
		Ytelseserklæring <sup>1)</sup>	Kontrollgrense <sup>2)</sup>		
Dimensjonsstabilitet	1107-1	-	± 0,6	± 0.6	%
Kuldemykhet	1109	≤ -25	≤ - 25	-15	°C
- Overside		≤ -25	≤ - 25	-15	
- Underside					
Overflatesig, bestått ved	1110	-	≥ 90	90	°C
Vanntetthet 10 kPa/24 h	1928 (A)	Bestått	Tett	Tett	-
Strøfeste <sup>4)</sup>	12039	-	≤ 2	2,5	g
Spikerrivestyrke	12310-1	L	300 ± 50	≥ 250	150
		T	300 ± 50	≥ 250	
Strekstyrke	12311-1	L	950 ± 100	≥ 850	600
		T	850 ± 100	≥ 750	
Forlengelse ved maks. last	L/T	12311-1	45 ± 10	≥ 35	10
Midlere spaltestyrke i skjøt	L	12316-1	230 ± 50	≥ 180	50
			T	200 ± 50	
Maksimal spaltestyrke i skjøt <sup>5)</sup>	L	12316-1	320 ± 30	≥ 290	- <sup>5)</sup>
			T	260 ± 30	
Skjærstyrke i skjøt	L	12317-1	800 ± 50	≥ 750	600
			T	900 ± 50	
Motstand mot punktering:					
- Slag +23°C	12691 (A)	≥ 900	≥ 900	500	mm
- Slag -10°C	12691:2001	-	≤ 30	30	mm diam.
- Statisk last	12730 (A)	≥ 20	≥ 20	20	kg
Vanntetthet etter forlengelse ved lav temperatur, (10% forlengelse ved -10 °C)	13897	-	Tett	Tett	-

<sup>1)</sup> Deklarert verdi i produsentens ytelseserklæring (Declaration of performance, DoP)

<sup>2)</sup> Kontrollgrensen angir verdien som produktet må tilfredsstille i produsentens egenkontroll og ved overvåkende kontroll

<sup>3)</sup> SINTEFs anbefalte minimum ytelse for SINTEF Teknisk Godkjenning for ett-lags asfalt takbelegg

<sup>4)</sup> Modifisert til kun å angi strøtapvekt i gram iht. EN 544

<sup>5)</sup> For vanlige helsveisede omleggsskjøter har SINTEF krav til minimum anbefalt verdi for midlere spaltestyrke. Verdi av maksimal spaltestyrke i skjøt tas med i godkjenningsdokumenter hvis tilgjengelig. For delvis sveisede omleggsskjøter kreves ekstra motstand mot spaltestyrke; maksimal spaltestyrke ≥200 (helst 250) N/50 mm

L = Langs/Sideskjøt T = Tvers/Endeskjøt

Tabell 3

Vulcanite Tek har brannteknisk klasse B<sub>ROOF</sub> (t2) på følgende underlag

Type underlag	Vulcanite Tek
EPS*	Nei
Steinull	Ja
Taktro av tre	Ja
Betong / silikatplate	Ja
Gammelt belegg på EPS*	Ja
Omteking på gammelt takbelegg og steinull	Ja
Omteking på gammelt takbelegg og taktro av tre	Ja
Omteking på gammelt takbelegg og betong eller silikatplate	Ja
30mm steinull og 20 mm EPS	Ja
Icopal Base og 30mm steinull og 20 mm EPS	Ja
Icopal Base og 19 mm taktro av tre	Ja

\*) Ved tekking på underlag av brennbar isolasjon (eks. EPS, XPS eller PIR): Se pkt 6 Betingelse for bruk, i avsnitt om *Underlag*, om kravene til utskifting av brennbar isolasjon til ubrennbar rundt gjennomføringer og mot tilstøtende konstruksjoner.

Tabell 4

Dimensjonerende kapasitet i bruddgrensetilstanden for Vulcanite Tek ettlags takbelegg

Festemiddel/festesystem	Dimensjonerende kapasitet N/festemiddel
Guardian R45 teleskopbrikke og Guardian BS 4,8 skrue	690 <sup>1)</sup>

<sup>1)</sup> Målt i henhold til metode EN 16002 og sikkerhetsfaktor benyttet i Norge  $\gamma_m=1.3$

Beregning av antall festepunkter er vist i Byggforskserien 544.206 *Mekanisk feste av asfalttakbelegg og takfolie på flate tak*, og i "TPF informerer nr. 5" utgitt av av Takprodusentenes Forskningsgruppe.

## 5. Miljømessige forhold

### Helse –og miljøfarlige kjemikalier

Vulcanite Tek inneholder ingen prioriterte miljøgifter, eller andre relevante stoffer i en mengde som vurderes som helse- og miljøfarlige. Prioriterte miljøgifter omfatter CMR, PBT og vPvB stoffer.

### Påvirkning på jord og grunnvann

Utlekkingen fra produktet er bedømt til å ikke påvirke jord og vann negativt.

### Avfallshåndtering/gjenbruksmuligheter

Vulcanite Tek skal sorteres som restavfall på byggeplass/ved avhending. Produktet skal leveres til godkjent avfallsmottak der det kan energigjenvinnes.

### Miljødeklarasjon

Det er ikke utarbeidet miljødeklarasjon (EPD) for Vulcanite Tek.

## 6. Betingelser for bruk

### Montasje

Skjøter i Vulcanite Tek sveises med varmluft eller gassflamme. Tekkingen skal utføres i henhold til Byggforskeren 544.203 *Asfalttakbelegg. Egenskaper og tekking*, 544.204 *Tekking med asfalttakbelegg eller takfolie. Detaljløsninger* og 544.206 *Mekanisk feste av asfalttakbelegg og takfolie på flate tak*, samt "TPF informerer nr. 5" utgitt av Takprodusentenes Forskningsgruppe..

Festeskiver eller festebrikker skal plasseres i sveiset omlegg med bredde minimum 120 mm. Fra banekant skal det være minimum 25 mm klebing på innsiden av skivene og minimum 45 mm på utsiden. Se fig. 1.

Tverrskjøt av bane utføres med 150 mm omlegg. Nedre hjørne festes og overliggende hjørne skrånkjæres. Et godt resultat er avhengig av at overflaten på underliggende del "druknes" i asfalten før helklebing av skjøten.

### Prosjektering av festemidler

Feste med vanlig stålskive i langsgående omleggskjøter kan brukes på fast underlag som for eksempel trebasert taktro eller betong.

På underlag av isolasjon med trykkfasthet  $\geq 80$  kPa, (klasse CS(10)80 i henhold til EN 13162 og EN 13163), benyttes stålskiver med kulp eller plastbrikker.

Når det tekkes på isolasjon med lavere trykkfasthet, må festebrikker med god teleskopvirkning benyttes og tilstrammingen av festene må kontrolleres spesielt.

### Underlag

Der det kreves brannteknisk klassifisering av tekningen, kan produktet bare legges på underlag som angitt i pkt. 4 vedrørende egenskaper ved brannpåvirkning.

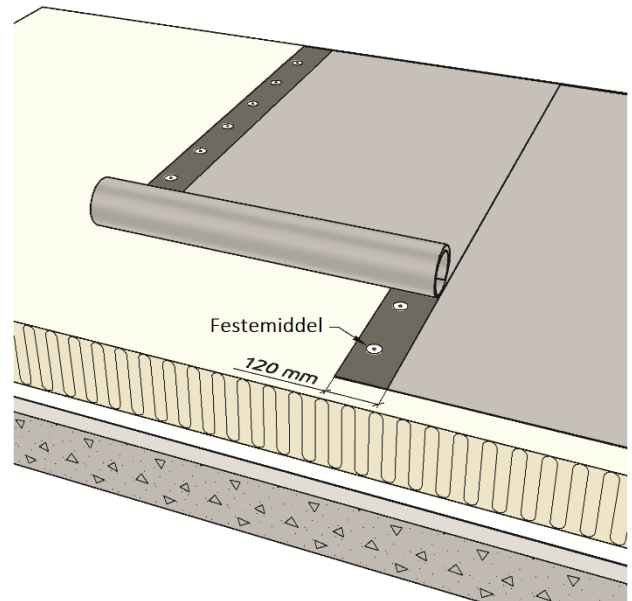


Fig. 2  
Mekanisk festet takbelegg på underlag av betong

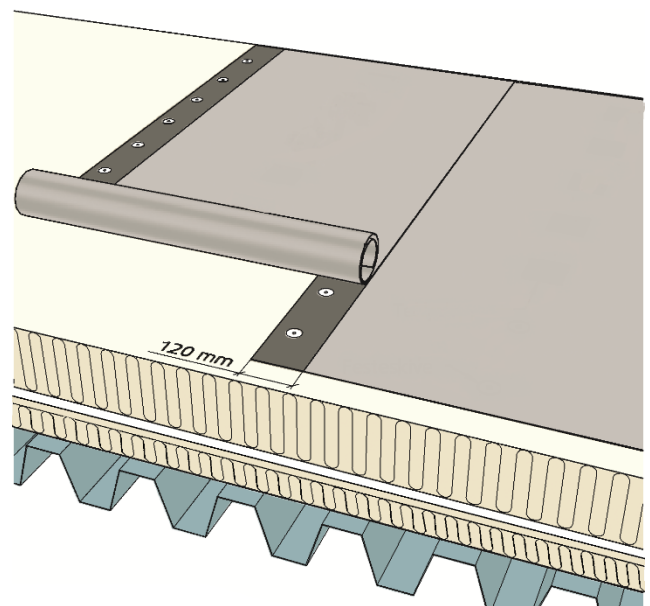


Fig. 3  
Mekanisk festet takbelegg på stålplattetak med anbefalt plassering av dampsperre. Isolasjonen kan være gjennomgående ubrennbar eller bygges opp/seksjoneres etter gjeldende regler, se TPF Informerer nr. 6.

På underlag av brennbar isolasjon som f.eks EPS, XPS eller PIR må denne tildekkes eller oppdeles samt skiftes ut med ubrennbar isolasjon mot alle gjennomføringer og tilstøtende konstruksjoner iht. bestemmelsene i Veiledning om tekniske krav til byggverk § 11-9 og ytterligere detaljer i TPF informerer nr. 6 *Branntekniske konstruksjoner for tak* utgitt av Takprodusentenes Forskningsgruppe (TPF), se: [www.tpf-info.org](http://www.tpf-info.org).

Ved omtekking på gammelt underlag som inneholder myknere som for eksempel PVC, må tekningen snittes i rutemønster slik at det ikke er mer enn ett mekanisk feste per rute og det brukes separat migreringssperre av ca. 150 g/m<sup>2</sup> polyesterfilt, eller annen type sperre med tilsvarende sikkerhet.

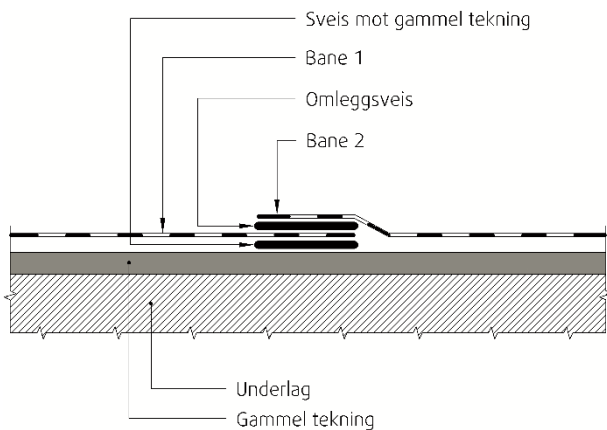


Fig. 4  
Vulcanite Tek benyttet til renovering av gamle tak og festet ved varmluftsveising til gammel tekning

#### Utførelse ved renovering

Vulcanite Tek brukt til renovering av gamle tak med asfaltbelegg kan også festes til underlaget ved varmluftsveising. Langsgående omleggsskjøter og sveiseskjøt til underlaget utføres som vist i fig. 4, med min. 120 mm sveisebredde. God nedsmelting av skiferstrø er viktig.

Forankringskapasiteten kan regnes å være 5 000 N/m<sup>2</sup>, men vil i praksis begrenses av vindavblåsningsmotstanden til den eksisterende tekningen som derfor må undersøkes spesielt.

#### Trafikk på tak

Dersom det forventes gangtrafikk på taket ut over det som kreves av hensyn til ettersyn og vedlikehold, bør det tas spesielle forholdsregler for å beskytte takbelegget når det blir brukt som eksponert og mekanisk festet ettlags takbelegg.

#### Vedlikehold/renhold

Ved eventuelle reparasjonsarbeider må tekningen rengjøres lokalt før sveisearbeidene starter.

#### Transport og lagring

Vulcanite Tek skal lagres stående på paller.

### 7. Produkt- og produksjonskontroll

Vulcanite Tek produseres i Sverige for BMI Norge AS.

Innehaver av godkjenningen er ansvarlig for produksjonskontrollen for å sikre at produktet blir produsert i henhold til de forutsetninger som er lagt til grunn for godkjenningen.

Fabrikkfremstillingen av produktet er underlagt overvåkende produksjonskontroll gjennom kontrakt mellom om SINTEF Teknisk Godkjenning.

Produksjonsbedriften har et kvalitetssystem som er sertifisert i henhold EN ISO 9001.

### 8. Grunnlag for godkjenningen

Produktegenskaper er dokumentert i følgende rapporter:

- SINTEF rapport 102010.40/13.011, datert 26.06.2013, Brannteknisk prøving
- SINTEF rapport 102002983-4, datert 14.10.2013, Vindlasttest
- SINTEF rapport 102002983-4, datert 17.10.2013, Typeprøving
- SINTEF rapport 102002983-3, datert 25.10.2013, Miljøvurdering
- SINTEF rapport 102000851-21, datert 20.02.2017, Prøving av "T-peel".
- SP-rapport 6P04091, datert 24.05.2015. Brannteknisk prøving.
- SP-rapport 6P073384, datert 10.10.2016. Brannteknisk prøving.

### 9. Merking

Alle ruller merkes på emballasjen med produsent, produsentens produktbetegnelse og produksjonstidspunkt.

Produktet er CE-merket i henhold til EN 13707.

Det kan også merkes med godkjenningsmerket for SINTEF Teknisk Godkjenning; TG 20352.



Godkjenningsmerke

### 10. Ansvar

Innehaver/produsent har det selvstendige produktansvar i henhold til gjeldende rett. Krav kan ikke fremmes overfor SINTEF utover det som er nevnt i NS 8402.

for SINTEF

Hans Boye Skogstad  
Godkjenningsleder