



HN120

BETONGVERKTØY MED HØYT TRYKK



DRIFTS- OG VEDLIKEHOLDSHÅNDBOK



LES DENNE BRUKERHÅNDBOKEN NØYE OG SETT DEG INN I SIKKERHETSADVARSLER OG -INSTRUKSJONER FØR DU BRUKER VERKTØYET.
OPPBEVAR DISSE INSTRUKSJONENE SAMMEN MED VERKTØYET TIL SENERE BRUK.

DEFINISJONER AV SIGNALORD

- ADVARSEL:** Indikerer en mulig farlig situasjon. Dersom den ikke unngås, kan det resultere i alvorlige ulykker eller død.
- FORSIKTIG:** Indikerer en potensielt farlig situasjon. Dersom den ikke unngås, kan det resultere i mindre eller moderate skader.
- MERK:** Fremhever viktig informasjon.

HN120

BETONGVERKTØY MED HØYT TRYKK

INNHOLDSFORTEGNELSE

1. SIKKERHETSINSTRUKSJONER	4
2. SPESIFIKASJONER OG TEKNISKE DATA	7
3. LUFTTILFØRSEL OG TILKOBLINGER	9
4. DRIFTSINSTRUKSJONER	10
5. VEDLIKEHOLD FOR OPTIMAL YTELSE	16
6. OPPBEVARING	16
7. FEILSØKING/REPARASJON	16

DRIFTS- OG VEDLIKEHOLDSHÅNDBOK



ADVARSEL:

LES DENNE BRUKERHÅNDBOKEN NØYE OG SETT DEG INN I SIKKERHETS-
ADVARSLER OG -INSTRUKSJONER FØR DU BRUKER VERKTØYET.

OPPBEVAR DISSE INSTRUKSJONENE SAMMEN MED VERKTØYET TIL SENERE BRUK.

1. SIKKERHETSINSTRUKSJONER

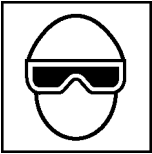


⚠ ADVARSEL:

FOR Å UNNGÅ ALVORLIG PERSONSKADE ELLER SKADE PÅ EIENDOM

LES OG FORSTÅ SIKKERHETSINSTRUKSJONENE NEDENFOR FØR VERKTØYET TAS I BRUK. HVIS ADVARSLER IKKE FØLGES, KAN DETTE FØRE TIL DØD ELLER ALVORLIG SKADE.

FORHOLDSREGLER FOR BRUK AV VERKTØYET



1. BRUK VERNEBRILLER ELLER BESKYTTELSBRILLER

Øynene er alltid risikoutsatt, enten på grunn av muligheten for at støv blåser opp av returluften, eller at pins kastes opp i luften på grunn av feil bruk av verktøyet. Derfor skal vernebriller eller beskyttelsesbriller alltid brukes ved bruk av verktøyet.

Arbeidsgiver og/eller brukeren må sørge for at det brukes skikkelig øyebeskyttelse. Øyebeskyttelsesutstyr må være i samsvar med kravene til Rådskonferansen 89/686/EEC fra 21. des. 1989 (American National Standards Institute, ANSI Z87.1), og gi beskyttelse både forfra og fra siden.

Arbeidsgiver er ansvarlig for å sørge for at øyebeskyttelsesutstyr brukes av den som bruker verktøyet, og av alt annet personell som er i arbeidsområdet.

MERK: Vernebriller uten sidebeskyttelse og visir gir ikke fullgod beskyttelse.



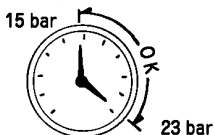
2. HØRSELVERN KAN VÆRE PÅKREVD I NOEN MILJØER

Siden arbeidsforholdene kan medføre at en utsettes for høye støynivåer som kan føre til hørselsskade, skal arbeidsgiver og bruker sørge for at tilstrekkelig hørselsvern er tilgjengelig og brukes av den som bruker verktøyet, og av andre i arbeidsområdet.



3. SØRG FOR Å BRUKE EN SPESIALTILPASSET LUFTKOMPRESSOR OG LUFTSLANGE NÅR DU BRUKER VERKTØYET

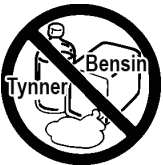
For å forbedre ytelsen er arbeidstrykket justert høyere enn hos vanlige spikerpistoler. For å kunne bruke dette verktøyet trenger du en spesialtilpasset luftkompressor og luftslange (MAX PowerLite Compressor og MAX PowerLite Hose). Bruk av høytrykksgass (f.eks. oksygen, acetylen o.l.) forårsaker unormal forbrenning, som kan føre til eksplosjon. Bruk bare den spesialtilpassede luftkompressoren og luftslangen.



4. BRUK INNENFOR KORREKT LUFTRYKKSOMRÅDE

Verktøyet er konstruert for bruk innenfor et lufttrykksområde på 15–23 bar.

Trykket skal justeres i henhold til hva som skal festes. Verktøyet må ikke brukes hvis driftstrykket går over 23 bar.



5. IKKE BRUK VERKTØYET I NÆRHETEN AV ET BRENNBART MATERIALE

Bruk aldri verktøyet i nærheten av brennbare materialer (f.eks. tynner, bensin osv.). Flyktige gasser fra disse substansene kan bli trukket inn i kompressoren og presset sammen med luften, noe som kan føre til en eksplosjon.

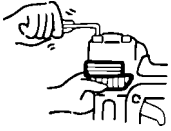
6. IKKE BRUK FEIL TILKOBLINGER

Tilkoblingen på verktøyet må ikke være trykksatt når lufttilførselen kobles fra. Dersom det brukes feil tilkobling, kan verktøyet være trykksatt etter frakobling og dermed kunne skyte en pins selv etter at luftslangen er koblet fra, og potensielt føre til personskade.



7. KOBLE FRA LUFTTILFØRSELEN OG TØM MAGASINET NÅR VERKTØYET IKKE ER I BRUK

Koble alltid lufttilførselen fra verktøyet og tøm magasinet etter fullføring og ved utsettelse av arbeidet, når det ikke er tilsyn, ved flytting til et annet arbeidsområde, ved justering, demontering eller reparasjon av verktøyet, og ved fjerning av en pins som har satt seg fast.



8. KONTROLLER AT SKRUENE SITTER STRAMT

Løse skruer og bolter, eller skruer og bolter som ikke er installert skikkelig, kan føre til ulykker og skade på verktøyet når dette blir brukt. Kontroller at alle skruer og bolter sitter stramt og er skikkelig installert før verktøyet brukes.



9. IKKE RØR AVTREKKEREN HVIS DU IKKE HAR TENKT Å SKYTE UT EN PINS

Rør aldri avtrekkeren når lufttilførsel er koblet til verktøyet, med mindre du har tenkt å skyte en pins inn i materialet. Det er farlig å gå rundt og bære verktøyet med avtrekkeren presset inn. Denne type handlinger bør unngås.

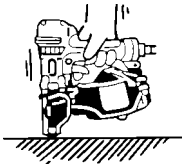


10. PEK ALDRI UTLØPSÅPNINGEN MOT DEG SELV ELLER ANNET PERSONELL

Dersom utløpsåpningen pekes mot mennesker, kan det oppstå alvorlige skader dersom avfiring oppstår ved en feiltakelse. Sørg for at utløpsåpningen ikke peker mot mennesker ved tilkobling og frakobling av slangen, lading og fjerning av pins eller lignende handlinger.

11. BRUK SPESIFISERTE PINS (SE SIDE 7)

Bruk av andre pins enn de som er spesifisert, vil føre til at verktøyet ikke fungerer som det skal. Sørg for kun å bruke angitte pins ved bruk av verktøyet.



12. Plasser utløpsåpningen godt mot arbeidsflaten

Dersom utløpsåpningen til nesen ikke plasseres korrekt, kan det føre til at en pins kastes i lufta, noe som er ekstremt farlig.



13. HOLD HENDER OG KROPP UNNA UTLØPSÅPNINGEN

Ved lading og bruk av verktøyet, plasser aldri en hånd eller kroppsdeler i området der verktøyet skyter ut pinsen. Det er veldig farlig å treffe hendene eller kroppen ved en feiltakelse.



14. IKKE SKYT PINS INN I NÆRHETEN AV KANTEN OG I HJØRNER PÅ ARBEIDSEMNET, ELLER I TYNT MATERIALE

Arbeidsemnet vil trolig sprekke og pinsen kan fly fritt og treffe noen.



15. IKKE SKYT PINS OVER ANDRE PINS

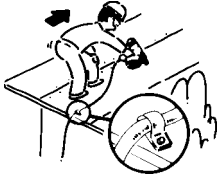
Å skyte pins over andre pins kan føre til utslag av pins og dermed personskaade.

16. FJERNE PINS ETTER FULLFØRING AV OPERASJONEN

Dersom pins ligger igjen i magasinet etter fullføring av operasjonen, er det fare for at det oppstår en alvorlig ulykke før gjenopptagelse av operasjonen, dersom verktøyet blir behandlet uforsiktig, eller ved tilkobling av lufttilkoblingen. Ta derfor alltid ut alle pins som ligger igjen i magasinet etter bruk.

17. KONTROLLER DRIFTEN AV UTLØSERMEKANISMEEN OFTE HVIS DU BRUKER ET UTLØSERVERKTØY

Ikke bruk verktøyet hvis utløseren ikke fungerer som den skal, da en pins kan utløses ved et uhell. Ikke bruk utløsermekanismen på noen annen måte enn tiltenkt bruk.



18. VED BRUK AV VERKTØYET UTE ELLER PÅ ET STED HØYT OPPE

Ved festing av tak eller lignende skråplan, start monteringen nederst og arbeid deg gradvis oppover. Å gå baklengs ved montering er farlig ettersom du kan miste fotfestet.

Sikre slangen på et punkt i nærheten av området du skal skyte pins. Ulykker kan oppstå når slangen trekkes i uoppmerksomt, eller kommer i klemme.

19. IKKE BRUK VERKTØYET HVIS NOEN AV DELENE TIL VERKTØYETS KONTROLLERE (f.eks. AVTREKKER, SIKKERHETSARM) IKKE KAN BETJENES, ER FRAKOBLET, ENDRET ELLER IKKE FUNGERER SOM DE SKAL

20. IKKE AKTIVER VERKTØYET I LØSE LUFTEN

Dette vil forhindre risikoen for vådeskudd og overbelastning av verktøyet.

21. GÅ ALLTID UT IFRA AT VERKTØYET INNEHOLDER PINS

22. RESPEKTER VERKTØYET SOM ET ARBEIDSREDSKAP

23. IKKE NOE TØYS OG TULL

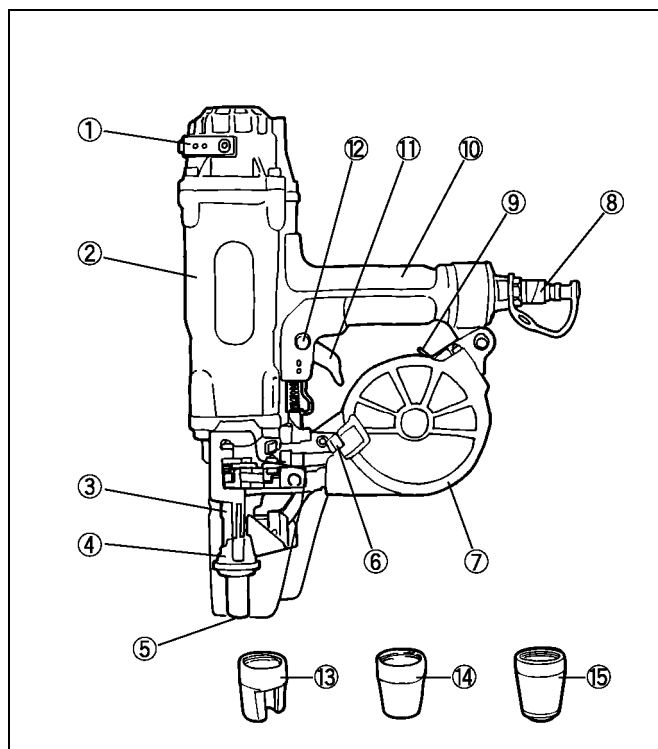
24. LAD ALDRI VERKTØYET MED PINS NÅR EN AV BETJENINGSKONTROLLENE (f.eks. AVTREKKER, SIKKERHETSARM) ER AKTIVERT

OVERHOLD FØLGENDE GENERELLE FORSIKTIGHETSREGLER, I TILLEGG TIL ANDRE ADVARSLER I DENNE HÅNDBOKEN

- Ikke bruk verktøyet som hammer.
- Løft alltid verktøyet etter håndtaket, aldri etter luftslangen.
- Verktøyet må kun benyttes til det formålet det er beregnet på.
- Fjern eller kluss aldri med betjeningskontrollene (f.eks. AVTREKKER, SIKKERHETSARM)
- Oppbevar verktøyet på et tørt sted og utilgjengelig for barn når det ikke er i bruk.
- Ikke bruk verktøy som ikke er merket med sikkerhetsvarsel.
- Ikke gjør endringer i verktøyet som avviker fra originaldesignen eller -funksjonen, uten godkjenning fra MAX CO., LTD.

2. SPESIFIKASJONER OG TEKNISKE DATA

1. NAVN PÅ DELER



- ① Eksosdeksel
- ② Ramme
- ③ Nese
- ④ Sikkerhetsarm
- ⑤ Utløpsåpning
- ⑥ Magasinhettehåndtak
- ⑦ Magasin
- ⑧ Lufttilkobling
- ⑨ Magasinlåsehåndtak
- ⑩ Grep
- ⑪ Avtrekker
- ⑫ Låseenhet for avtrekker
- ⑬ Festemiddel-A (brukes til å feste en tynn stålplate til betong)
- ⑭ Festemiddel-B (brukes til å feste et tremateriale til betong eller en tykk stålplate)
- ⑮ Festemiddel-C (brukes til et lett stålspor til betong)

2. VERKTØYSPESIFIKASJONER

PRODUKTNR.	HN120
HØYDE	400 mm
BREDDE	85 mm
LENGDE	315 mm
VEKT	2,9 kg
ANBEFALT DRIFTSTRYKK	15–23 bar
LADEKAPASITET	50 spikre
LUFTFORBRUK	4,7 l ved driftstrykk på 23 bar

3. SPESIFIKASJONER FOR PINS

PINSLENGDE	PINSOMSLAG I PLAST	PINS SAMLET I PLASTOMSLAG
		32–65 mm
SKAFTDIAMETER	φ2,9–φ3,8 mm	φ3,8 mm
SKAFTTYPE	Glatt, Skrue	Glatt
HODEDIAMETER	φ6,5–φ7,7 mm	φ7,2–φ8,0 mm
HODESTØRRELSE	φ1,0–φ1,5 mm	φ2,0 mm
SPISSFORM	DIAMANTSPISS	BALLISTISK SPISS

ANBEFALT DRIFTSTRYKK:

15–23 bar. Velg arbeidstrykket innenfor dette området for best ytelse.

IKKE GÅ OVER 23 bar.

4. TEKNISKE DATA

① STØY

A-vektet enkelthendelse ----- LWA, 1s, d 110,0 dB

lydstyrkenivå

A-vektet enkelthendelse ----- LpA, 1s, d 97,5 dB

utslipp av lydtrykk

nivå på arbeidsplass

Disse verdiene er fastsatt og dokumentert i henhold til EN12549 : 1999.

② VIBRASJON

Karakteristisk verdi for vibrasjon = $9,16 \text{ m/s}^2$

Disse verdiene er fastsatt og dokumentert i henhold til ISO 8662-11.

Denne verdien er en verktøyrelatert karakteristisk verdi og representerer ikke påvirkningen på hånd-arm-systemet ved bruk av verktøyet. En påvirkning på hånd-arm-systemet ved bruk av verktøyet vil for eksempel avhenge av gripekraft, trykkraft ved kontakt, arbeidsretning, justering av strømtilførsel, arbeidsemne og støtte for arbeidsemne.

5. BRUK

- * Sikring av en tynn stålplate til betongen
- * Sikring av et tremateriale til betongen
- * Sikring av et tremateriale til en tykk stålplate

▲ ADVARSEL:

3. LUFTTILFØRSEL OG TILKOBLINGER

Les avsnittet **SIKKERHETSINSTRUKSJONER**.



IKKE BRUK NOEN ANDRE KRAFTKILDER ENN EN LUFTKOMPRESSOR

Verktøyet er konstruert for å bli drevet av trykkluft. Ikke bruk verktøyet med noen andre høytrykksgasser, antennelige gasser (f.eks. oksygen, acetylen osv.) siden det da vil være fare for en eksplosjon. Bruk derfor ikke noe annet enn en luftkompressor til å drive verktøyet.



BRUK INNENFOR KORREKT LUFTTRYKKSOMRÅDE

Verktøyet er konstruert for bruk innenfor et lufttrykksområde på 15–23 bar.

Trykket skal justeres i henhold til hva som skal festes. Verktøyet må ikke brukes hvis driftstrykket går over 23 bar.



IKKE BRUK VERKTØYET I NÆRHETEN AV ET BRENNBART MATERIALE

Bruk aldri verktøyet i nærheten av brennbare materialer (f.eks. tynner, bensin osv.). Flyktige gasser fra disse substansene kan bli trukket inn i kompressoren og presset sammen med luften, noe som kan føre til en eksplosjon.

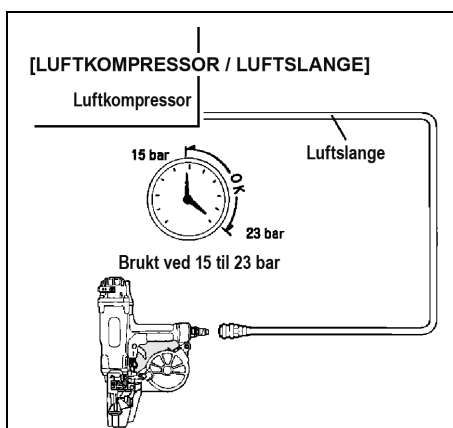
IKKE BRUK FEIL TILKOBLINGER

Tilkoblingen på verktøyet må ikke være trykksatt når lufttilførselen kobles fra. Dersom det brukes feil tilkobling, kan verktøyet være trykksatt etter frakobling og dermed kunne skyte en pins selv etter at luftslangen er koblet fra, og potensielt føre til personskade.



KOBLE FRA LUFTTILFØRSELEN OG TØM MAGASINET NÅR VERKTØYET IKKE ER I BRUK

Koble alltid lufttilførselen fra verktøyet og tøm magasinet etter fullføring og ved utsettelse av arbeidet, når det ikke er tilsyn, ved flytting til et annet arbeidsområde, ved justering, demontering eller reparasjon av verktøyet, og ved fjerning av en pins som har satt seg fast.



SØRG FOR Å BRUKE EN SPESIALTILPASSET LUFTKOMPRESSOR OG LUFTSLANGE NÅR DU BRUKER VERKTØYET.

For å forbedre ytelsen er arbeidstrykket justert høyere enn hos vanlige spikerpistoler. For å kunne bruke dette verktøyet trenger du en spesialtilpasset luftkompressor og luftslange (MAX PowerLite Compressor og MAX PowerLite Hose). Bruk av høytrykksgass (f.eks. oksygen, acetylen o.l.) forårsaker unormal forbrenning, som kan føre til eksplosjon. Bruk bare den spesialtilpassede luftkompressoren og luftslangen.

MERK:

Ofte, men ikke overdreven, smøring er påkrevd for best ytelse. Olje som tilføres gjennom tilkoblingen til luftledningen, vil smøre de interne delene.

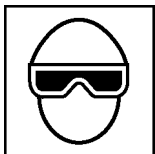
4. DRIFTSINSTRUKSJONER

Les avsnittet SIKKERHETSINSTRUKSJONER.

1. FØR BRUK

- ① Bruk verne- eller beskyttelsesbriller.
- ② Ikke koble til lufttilførselen.
- ③ Kontroller at skruene er godt tilskrudd.
- ④ Kontroller sikkerhetsarmen og at avtrekkeren beveger seg jevnt.
- ⑤ Koble til lufttilførselen.
- ⑥ Kontroller luftlekkasjen. (Verktøyet skal ikke ha luftlekkasje.)
- ⑦ Hold verktøyet uten at fingeren berører avtrekkeren, og skyv sikkerhetsarmen mot arbeidsemnet. (Verktøyet skal ikke være i gang.)
- ⑧ Hold verktøyet med sikkerhetsarmen unna arbeidsemnet, og trykk på avtrekkeren. (Verktøyet skal ikke være i gang.)
- ⑨ Koble fra lufttilførselen.

▲ ADVARSEL:



2. DRIFT

Bruk verne- eller beskyttelsesbriller. Øynene er alltid risikoutsatt, enten på grunn av muligheten for at støv blåser opp av returluften, eller at pins kastes opp i luften på grunn av feil bruk av verktøyet. Derfor skal verne- eller beskyttelsesbriller alltid benyttes ved bruk av verktøyet.

Arbeidsgiver og/eller brukeren må sørge for at det brukes skikkelig øyebeskyttelse. Øyebeskyttelsesutstyr må være i samsvar med kravene til Rådskonferansen 89/686/EEC fra 21. des. 1989 (American National Standards Institute, ANSI Z87.1), og gi beskyttelse både forfra og fra siden.

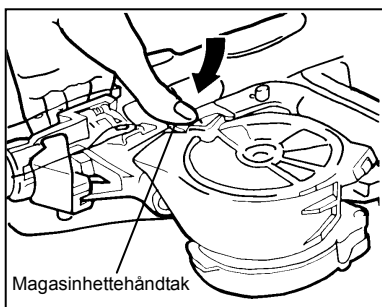
Arbeidsgiver er ansvarlig for å sørge for at øyebeskyttelsesutstyr brukes av den som bruker verktøyet, og av alt annet personell som er i arbeidsområdet.

MERK: Vernebriller uten sidebeskyttelse og visir gir ikke fullgod beskyttelse.

▲ ADVARSEL:

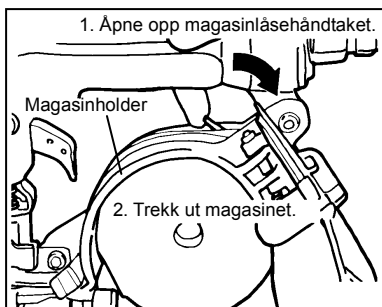


Hold hender og kropp unna utløpsåpningen på grunn av farene for utilsiktet å treffe hendene eller kroppen.



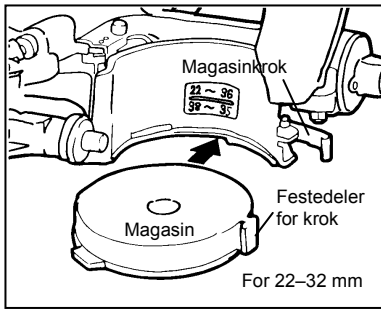
LEGG I PINS

- ① Lås avtrekkeren og koble fra luftslangen.
- ② Juster magasinretningen i henhold til lengden på pinsene som brukes. Trykk først på håndtaket for å åpne magasinhetten.

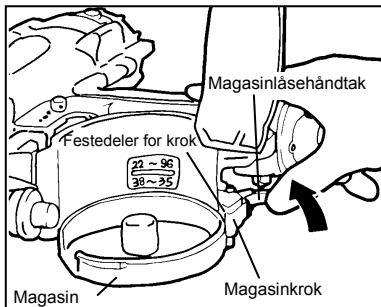
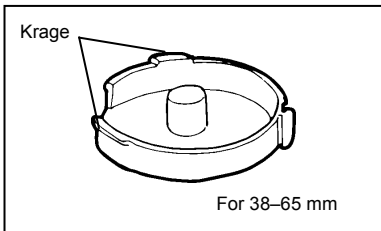


③ Sjekk justering:

Åpne magasinlåsehåndtaket for å hekte magasinet av kroken, og ta magasinet ut av holderen.

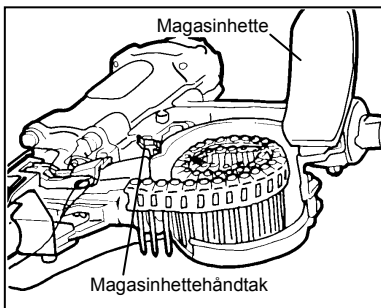


- ④ Still magasinretningen i henhold til lengden på pinsene som brukes, tilpass magasinkragen til sporet i magasinholderen, sett kroken på parringsdelen, og trykk på magasinlåsehåndtaket for å sikre magasinet.

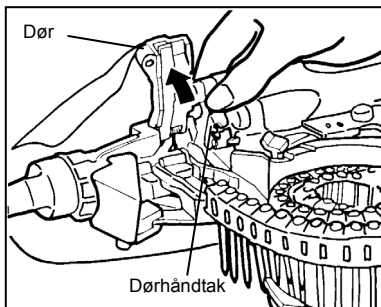


▲ FORSIKTIG:

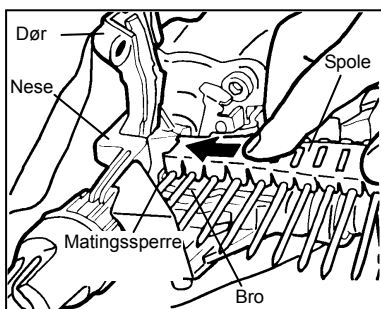
- Ved forsendelse stilles magasinet i retningen for pinslengden på 22-32 mm. Ved bruk av 38 mm eller lengre pins, sett magasinet omvendt.
- Pass på å justere magasinretningen i henhold til lengden på pins som brukes. Hvis de settes inn i feil retning, blir ikke pins matet ut riktig.



- ⑤ Trykk på magasinhettehåndtaket. Med magasinhetten åpent setter du pins og trekker ut den fremre enden av pinspolen.



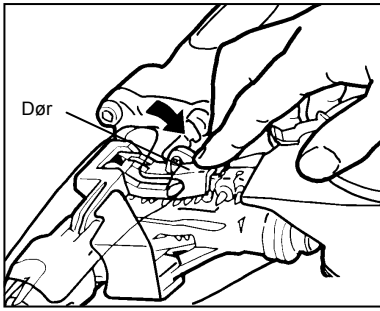
- ⑥ Trykk på dørhåndtaket for å åpne døren.



- ⑦ Trykk inn pinspolen langsmed broen til det når enden. Ved å trykke det inn svinges en matingssperre bort mellom de første og andre pinsene. Stans med å dytte nå.

▲ FORSIKTIG:

Kontroller at den første pinsen sitter fullstendig foran matingssperre (inn i nesen).



⑧ Trykk inn døren for å lukke den.

▲ FORSIKTIG:

Trykk døren bestemt inn til dørhåndtaket klikkes på plass.

⑨ Lukk magasinhetten.

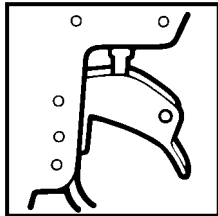
⑩ Koble til lufttilkoblingen. Nå er du klar til å skyte.

MODELLIDENTIFIKASJON

SEKVENSIELL UTLØSER

Den sekvensielle utløseren krever at brukeren holder verktøyet mot arbeidsemnet før avtrekkeren trykkes inn. Dette gjør det enklere å skyte nøyaktig, for eksempel ved montering, skråskyting og kasseproduksjon. Den sekvensielle utløseren tillater nøyaktig pinsplassering uten mulighet til utilsiktet å skyte ut en pins på rekyl, som beskrevet under Utløsermekanisme.

Det sekvensielle utløserverktøyet gir en sikkerhetsfordel fordi det ikke vil skytes ut pins ved et uhell dersom verktøyet får kontakt med arbeidsemnet, eller noe annet, mens brukeren holder inn avtrekkeren.

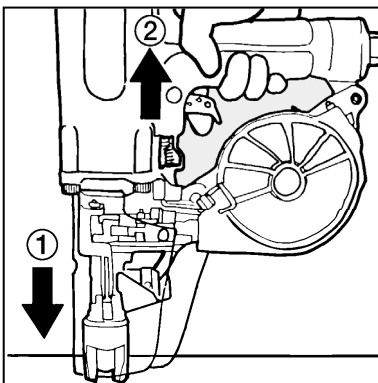


SEKVENSIELL UTLØSER

Identifiseres av en **ORANSJE AVTREKKER**.

FREMANGSMÅTE FOR ENKELTSKUDD (SEKVENSIELL UTLØSER)

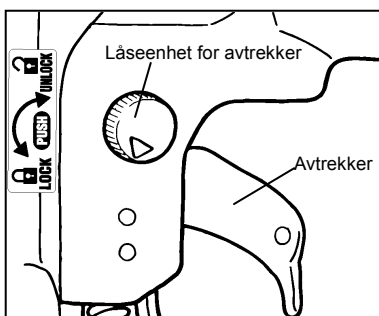
Enkeltskudd utløses ved å trykke sikkerhetsarmen mot overflaten av arbeidsemnet og så trykke inn avtrekkeren. Verktøyet kan ikke utløse nye pins før avtrekkeren er løsnet og har blitt flyttet på.



FREMANGSMÅTE

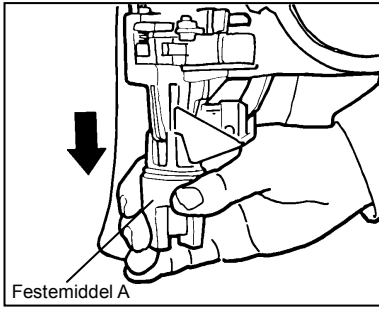
① Trykk ned sikkerhetsarmen.

② Trykk inn avtrekkeren.



AVTREKKERLÅS

Verktøyet er utstyrt med avtrekkerlås. Trykk og roter LOCK til UNLOCK-posisjon før du skyter i pins.



BYTTING AV FESTEMIDDEL

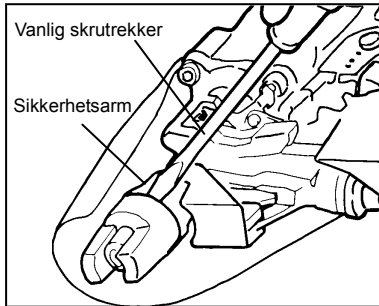
Maskinen leveres med festemidler B og C som tilbehør. Se følgende instruksjoner for hvordan du bytter dem.

⚠ ADVARSEL:

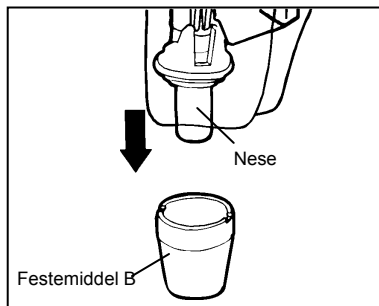
Når du bytter festemiddelet, må du sørge for å låse avtrekkeren og fjerne luftslangen.

FREMANGSMÅTE

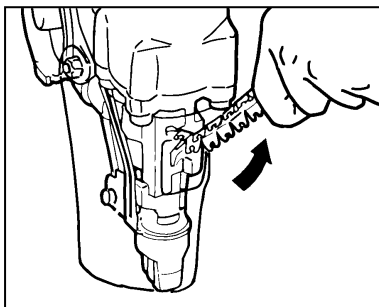
① Fjern festemiddel A, som er festet på ved forsendelsen. Hold og trekk det ut for hånd mens du holder det.



* Hvis det ikke lar seg trekke ut på en enkel måte, sett inn en vanlig skrutrekker e.l. i klaringen mellom sikkerhetsarmen og middelet, og klem det for å fjerne.

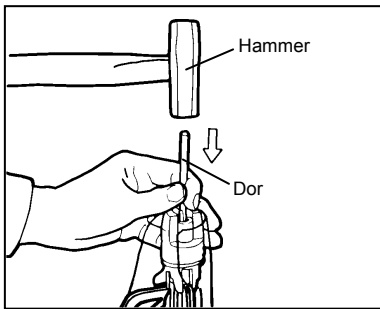


② Legg ned festemiddel B eller C, sett inn nesen på maskinen, og trykk den mot middelet for å feste.



SLIK FJERNER DU PLASTOMSLAGET

Etter hvert som pins skytes ut, mates plastomslaget ut av verktøyet. Når en tilstrekkelig lengde plastomslag er matet ut, kan det kastes ved å dra mot rivekanten i nesen.



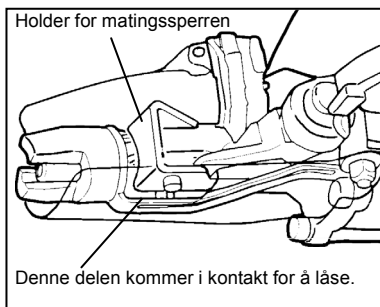
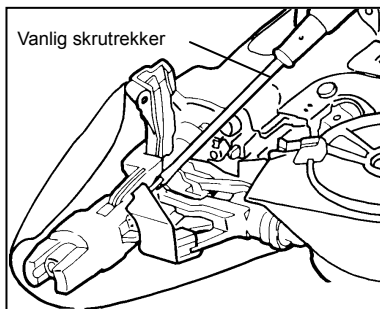
FJERNING AV OPPSAMLEDE PINS

⚠ ADVARSEL:

Når du skal fjerne oppsamlede pins, må du sørge for å låse avtrekkeren før du kobler fra luftslangen.

FREMGANGSMÅTE

- ① Lås avtrekkeren og koble fra luftslangen.
- ② Fjern pins fra magasinet.
- ③ Åpne døren, sett en dor i utstøtingsporten og slå på den med en hammer.
- ④ Fjern pins som samles i nesen, ved hjelp av doren eller en vanlig skrutrekker.
- ⑤ Legg pins ordentlig inn i matingsperren igjen, og lukk døren.



PROBLEMLØSING

● Maskinen er ikke aktivert selv om den brukes riktig.

Når pinsen ikke mates inn riktig, aktiveres en låsemekanisme for å deaktivere maskinen.

Hvis matingsperren ikke er plassert riktig, trekk ut pinsen og sett den tilbake igjen.

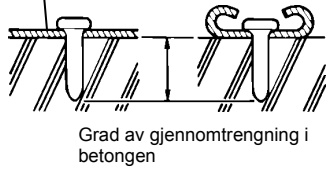
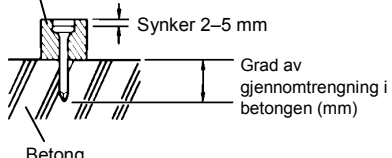
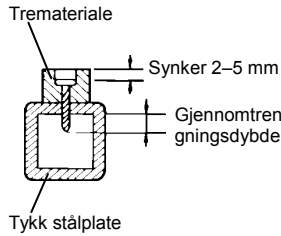
● Ingen pins kommer selv om maskinen brukes riktig.

Hvis maskinen er påslått, men ingen pins faktisk kommer, kontroller følgende:

- ① Sjekk om pinsen har blitt satt skikkelig på matingsperren.
- ② Sjekk om pinsen har falt av plastremsen.
 - * Hvis dette er tilfellet, kutt av det tomme plastremsen og sett pinsen på igjen.
- ③ Sjekk om matingsperren og matingsstampelet er aktivert.
 - * Hvis de ikke er aktivert, ha på 5 til 6 oljedrypp fra lufttilkoblingen.

KRITERIER FOR BRUK OG UTVALG AV PINS

Maskinen er egnet for følgende operasjoner. Når du bruker den, velger du pins og tilhørende lengde som passer for materialet det arbeides med.

Bruk	Type	Størrelse (lengde)	Festemiddel												
Sikring av en tynn stålplate til betongen Eks.: Sikring av delingsspor	Pins i plastspole	<p>Tynn stålplate</p>  <p>Grad av gjennomtrengning i betongen</p> <p>Velg pins slik at inntrengningsdybden inn i betongen blir 20–25 mm.</p> <p>▲ FORSIKTIG: Hvis du bruker pins til å sikre tynne stålplater til betong, vil de bli skutt tilbake ved rekyl eller bøyd, noe som setter deg i fare. Sørg for å bruke pinser for å sikre platen til betongen.</p>	Festemiddel-A, Festemiddel-C												
Sikring av tremateriale til betongen F.eks. sikring av trommekanter	Pins i plastspole	<p>Tremateriale</p>  <p>Synker 2–5 mm</p> <p>Grad av gjennomtrengning i betongen (mm)</p> <p>Betong</p> <p>Referanse</p> <table border="1"> <thead> <tr> <th>Tykkelse på tremateriale</th> <th>Valgt pinslengde</th> <th>Grad av gjennomtrengning i betong</th> </tr> </thead> <tbody> <tr> <td>27 mm</td> <td>38 mm</td> <td>Ca. 13–16 mm</td> </tr> <tr> <td>30 mm</td> <td>45 mm</td> <td>Ca. 17–20 mm</td> </tr> <tr> <td>45 mm</td> <td>60 mm</td> <td>Ca. 17–20 mm</td> </tr> </tbody> </table> <p>Velg pins slik at inntrengningsdybden inn i betongen blir 15–25 mm.</p> <p>▲ FORSIKTIG: Bruk av festemiddel-A gjør at pinsen stikker ut til trematerialet.</p>	Tykkelse på tremateriale	Valgt pinslengde	Grad av gjennomtrengning i betong	27 mm	38 mm	Ca. 13–16 mm	30 mm	45 mm	Ca. 17–20 mm	45 mm	60 mm	Ca. 17–20 mm	Festemiddel-B
Tykkelse på tremateriale	Valgt pinslengde	Grad av gjennomtrengning i betong													
27 mm	38 mm	Ca. 13–16 mm													
30 mm	45 mm	Ca. 17–20 mm													
45 mm	60 mm	Ca. 17–20 mm													
Sikring av et tremateriale til en tykk stålplate ▲ FORSIKTIG: Ved bruk må du sørge for at type arbeidsemne og omgivelser på arbeidsstedet samsvarer med arbeidsreglene.	Pins i plastspole (for stålplate)	<p>Tremateriale</p>  <p>Synker 2–5 mm</p> <p>Gjennomtrengningsdybde</p> <p>Tykk stålplate</p> <p>Velg pinsene slik at inntrengningsdybden inn i den tykke stålplaten er 10 mm eller mer.</p> <p>▲ FORSIKTIG:</p> <ul style="list-style-type: none"> ● Drivbar stålplatetykkelse er 3,2–4,5 mm. Bruk kun maskinen innenfor disse grensene. ● Overdriving inn i stålplaten reduserer holde kraften ekstremt og svekker holdbarheten til maskinen. Når du arbeider, sjekk skyteforhold fullstendig for å justere trykket. ● Skyt aldri pins direkte ned i tykke stålplater, fordi de kan krummes eller bøyes, og sette deg i fare. ● Pass på å sette nesene på utstøtingsporten mot objektet i rett vinkel. ● Ikke bruk maskinen på tak, verken utvendig eller innvendig. 	Festemiddel-B ▲ FORSIKTIG: Bruk av festemiddel-A gjør at pinsen stikker ut til trematerialet.												

5. VEDLIKEHOLD FOR OPTIMAL YTELSE

① IKKE SKYT NÅR ENHETEN ER TOM

② BRUK ANBEFALT OLJE

Spindelolje eller turbinolje skal brukes for å smøre verktøyet. Ved fullføring av operasjoner, drypp to eller tre dråper med olje i lufttilkoblingen med oljeflasken. (Anbefalt olje: ISO VG32)

③ INSPISERER OG VEDLIKEHOLD DAGLIG, ELLER FØR BRUK

ADVARSEL:

Koble fra lufttilførselen og tøm magasinet ved inspisering eller ved vedlikehold av verktøyet.

- (1) Tøm luftslangefilter og kompressor
- (2) Hold smøreren fylt i 3-delers luftsett
- (3) Rengjør filterelement til 3-delers luftsett
- (4) Trekk til alle skruer
- (5) Sørg for at sikkerhetsarmen beveger seg jevnt

6. OPPBEVARING

- ① Ved lengre perioder uten bruk: påfør et tynt lag med smøring på ståldelene for å unngå rust.
- ② Ikke lagre verktøyet i miljøer med lav temperatur. Oppbevar verktøyet i et varmt miljø.
- ③ Når verktøyet ikke brukes, skal det lagres på et varmt og tørt sted. Oppbevares utilgjengelig for barn.
- ④ Alle kvalitetsverktøy vil etter hvert trenge service eller utskifting av deler på grunn av slitasje fra normal bruk.

7. FEILSØKING/REPARASJONER

Feilsøking og/eller reparasjoner skal kun utføres av leverandør autorisert av MAX CO., LTD eller andre spesialister.

- Innholdet i denne håndboken kan endres uten varsel, ettersom våre retningslinjer er under kontinuerlig utvikling.



(6-6 NIHONBASHI-HAKOZAKI-CHO, CHUO-KU, TOKYO, JAPAN
Tlf: (03) 36 69 81 31 Telefaks: (03) 36 69 71 40)

<http://www.maxusacorp.com> (nettsted for USA)
<http://www.max-ltd.co.jp/int/> (globalt nettsted)

