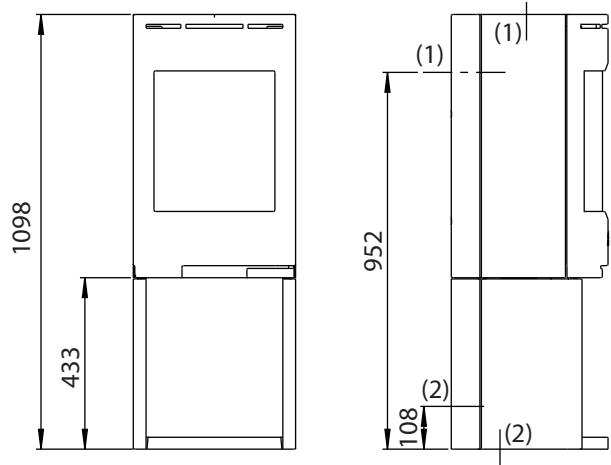


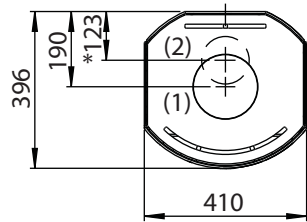
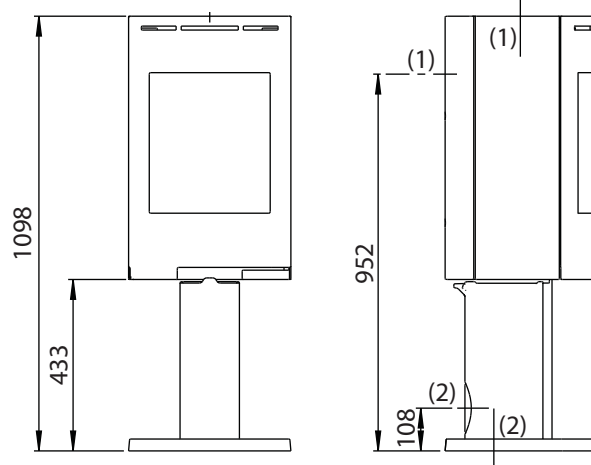
Fig. 1a

Jøtul F 130 Serien

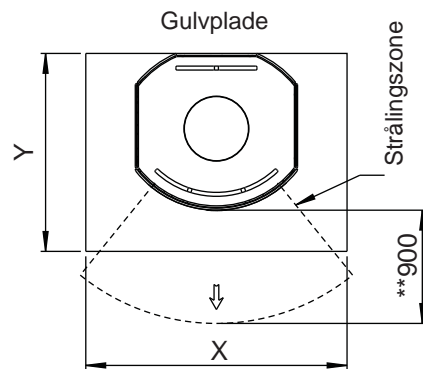
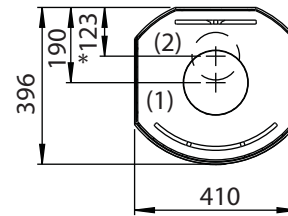
Jøtul F 134 (med sokkel og uden sideglas)



Jøtul F 136 (med søjle og uden sideglas)



(1) - Center røgrør
(2) - Center udeluftstilslutning



Min. mål gulvplade
X / Y i henhold til nationale love og regler

* Udeluftstilslutning

** Min. afstand til møbler / brændbart materiale

*** Afstand til brændbar væg med halvisolert / afskærmet røgrør

Brændbar væg

Min. afstand til brændbar væg

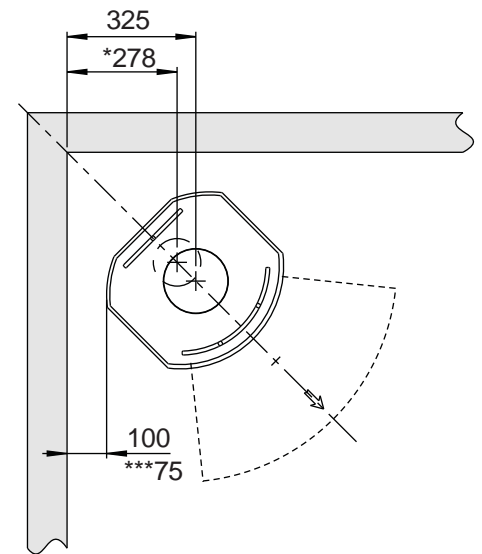
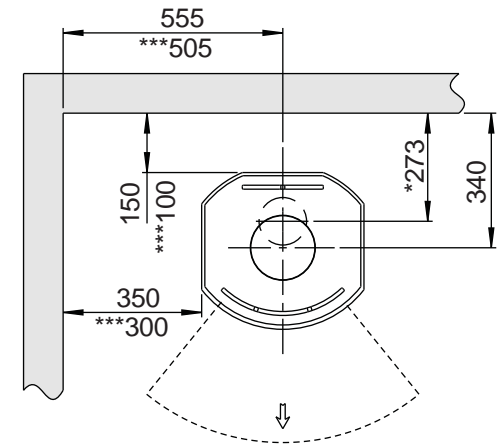
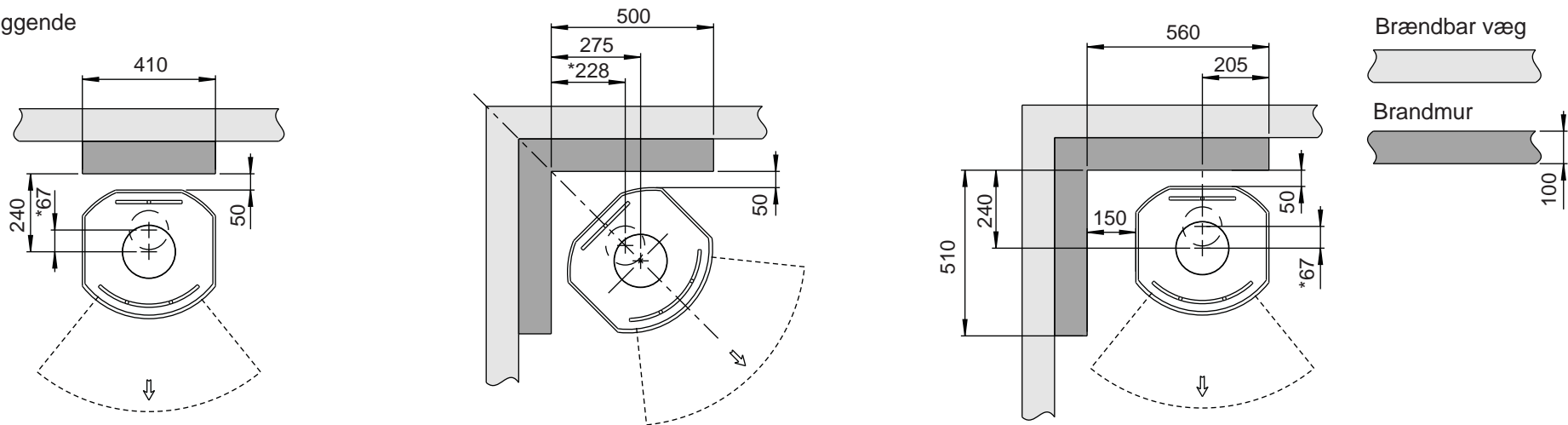


Fig. 1b

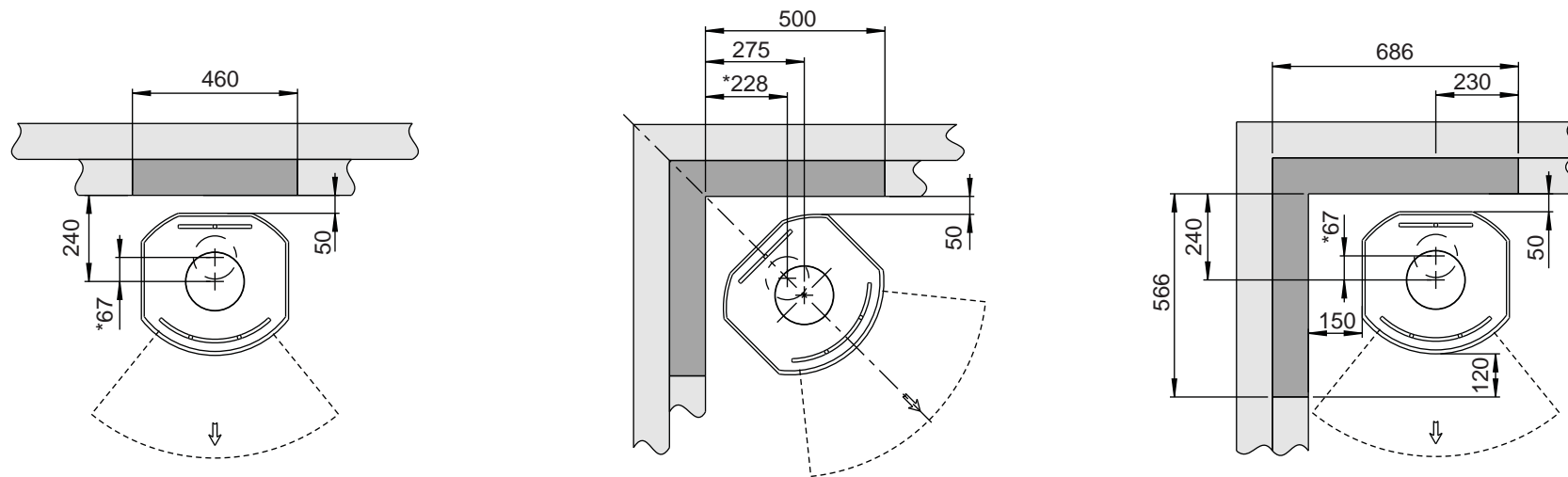
Jøtul F 130 Serien

Jøtul F 134 / F 136 (produkt uden sideglas) - min. afstand til brandmur

Udenpåliggende



Indfelt

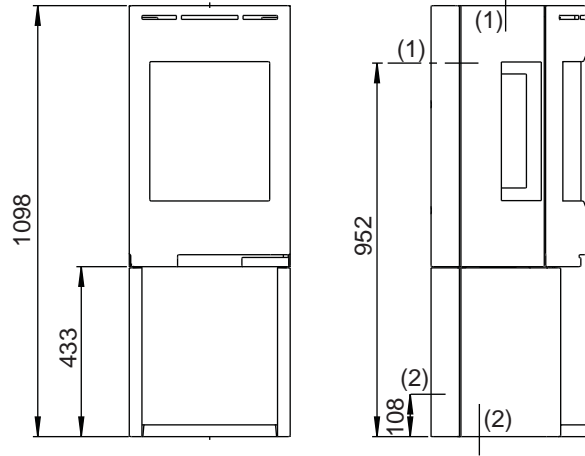


* Udeluftstilslutning

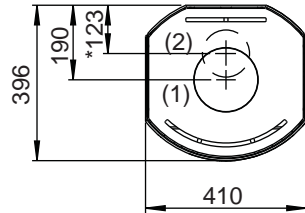
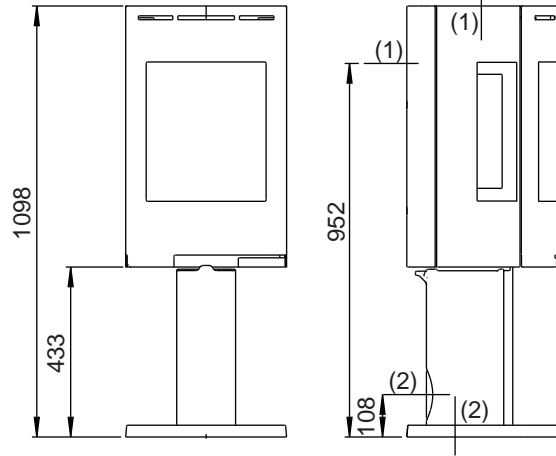
Fig. 1c

Jøtul F 130 Serien

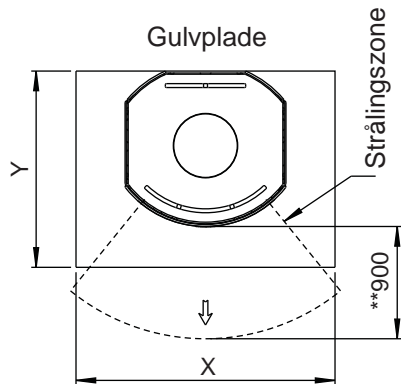
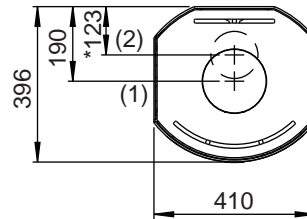
Jøtul F 135 (produkt med sokkel og sideglas)



Jøtul F 137 (produkt med søjle og sideglas)



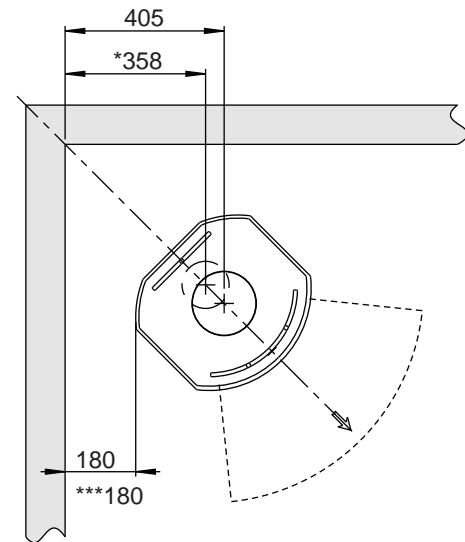
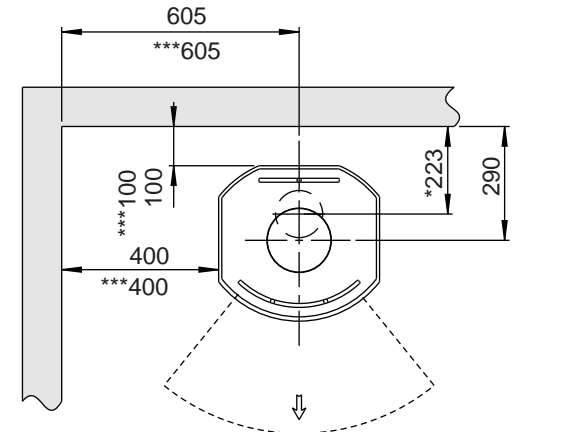
(1) - Center røgrør
(2) - Center udeluftstilslutning



Min. mål gulvplade
X/Y - I henhold til nationale love og regler.

Brændbar væg

Min. afstand til brændbar væg



* Udeluftstilslutning

** Min. afstand til møbler/brændbart materiale

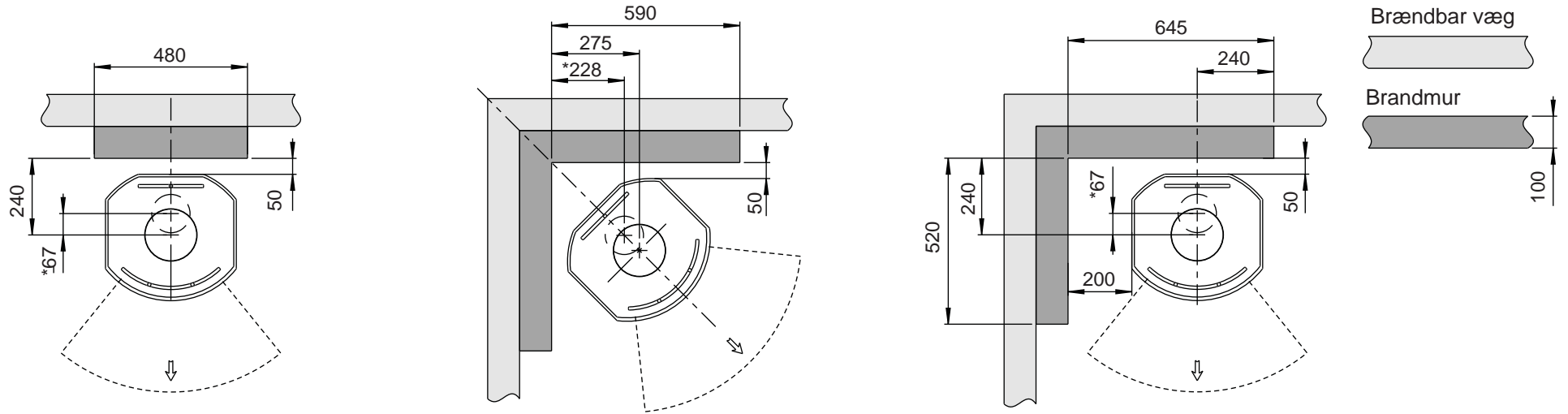
*** Afstand til brændbar væg med halvisolert / afskærmet røgrør

Fig. 1d

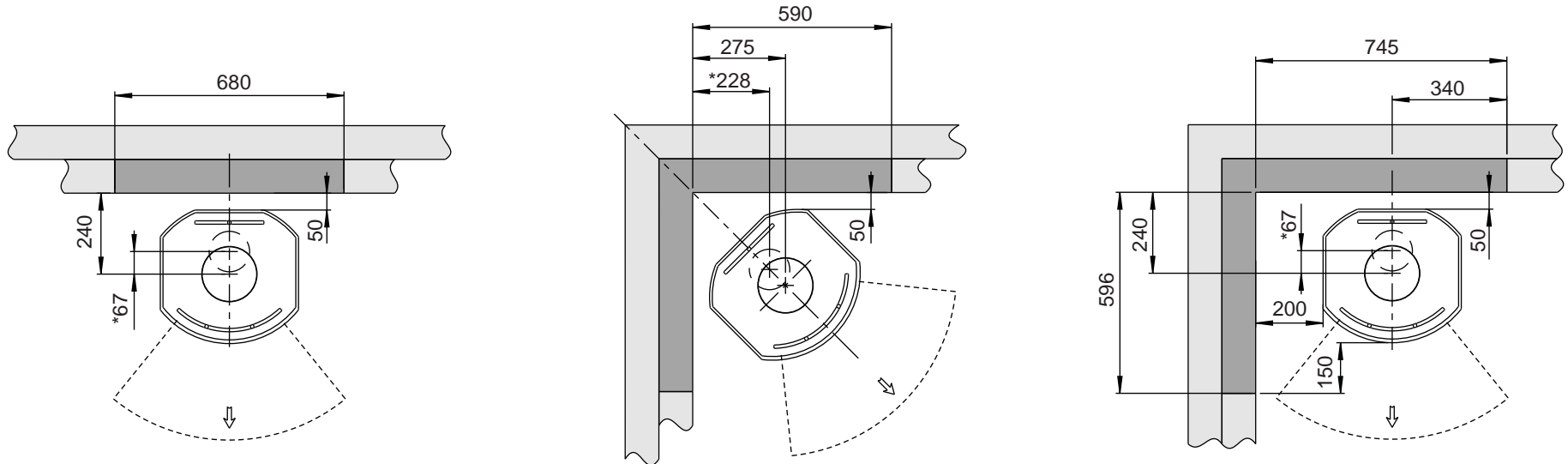
Jøtul F 130 Serien

Jøtul F 135 / F 137 (produkter med sideglas) - min. afstand til brandmur

Udenpåliggende



Indfelt



* Udeluftstilslutning