

Isola Tyvek D-Pro



Diffusjonsåpent
underlagsbelegg
for takstein og
lektede platetak

Isola Tyvek D-Pro

Diffusjonsåpent underlagsbelegg for takstein og lektede platetak

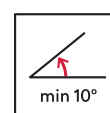


- Tyvek membran
- Ekstremt fuksikker
- Omlegg med klebekant
- Horizontal utrulling

Isola Tyvek® D-Pro er et diffusjonsåpent underlagsbelegg for skråtak med dampåpen bærende taktro. D-Pro består av en spunnet Tyvek® membran og polypropylen filt som er laminert sammen til en homogen, robust duk. Det gjør produktet svært fuksikkert og spesielt godt egnet i vårt værharde klima.

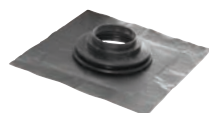
Underlagsbelegget fungerer som kombinert undertak og vindsperre og krever ingen luftspalte mellom isolasjonen og den bærende taktro. Det forenkler byggearbeidet samtidig som det også oppnås en kompakt og energieffektiv takkonstruksjon.

D-pro er vindtett, vanntett og markedets mest diffusjonsåpne med en svært lav vanddampmotstand. Det gir sikkerhet for at byggfukt eller annen tilført fukt raskt vil tørke ut. Underlagsbelegget har lav vekt og er lett å håndtere og lagre på byggeplassen. D-Pro kan monteres så snart taktro av rupanel, takbord eller diffusjonsåpne plater er på plass. Produktet er egnet til nybygg og rehabilitering.



Tilbehør

Diffusjonsåpent underlagsbelegg



Isola Takmansjett

Til tetting rundt runde gjennomføringer i underlagsbelegget. Isola Takmansjetter består av EPDM gummi med butylkrave.
Dim.: 100-125 og 150-165 mm.



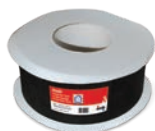
Isola FlexWrap Membran

Selvklebende membranbånd til tetting rundt pipegjennomføringer i underlagsbelegget. Kreppet vindspærreduk med butyl klebemasse.
Dim.: 200 mm x 5 m



Isola Sløyfebånd

Isola Sløyfebånd benyttes som pakning under sløyfene slik at det dannes god tetting rundt stiftefestene. Dim.: 50 mm x 15 m



Isola Undertak Tape

Spesial tape av kraftig filt med akryl kleber til forsegling av klemte omleggskjøter og detaljer i undertaket. Til reparasjon av mindre sår og rift. Dim.: 0,075 x 25 m



Isola Isokraft (Xtreme)

Isokraft benyttes som membran i vinkelrenne.
Dim.: 1 x 12 m

Montering

D-Pro

Generelle betingelser

D-Pro benyttes som diffusjonsåpent underlagsbelegg på bærende taktro. Vanddampmotstanden for taktroen/undertaket og D-Pro må til sammen gi en Sd-verdi som er lavere enn 0,5 m. (D-Pro har Sd-verdi = 0,03 m).

Rupanel, gamle over-/underliggere og diffusjonsåpne undertaksplater har lav vanddampmotstand og vil sammen med D-Pro være en god fuktteknisk løsning. Denne kombinasjonen kan være aktuell både ved nybygg og rehabilitering, men forutsetter at gammel papp og stifter fjernes fullstendig før det nye undertaket monteres.

For andre typer bærende taktro (OSB-plater, kryssfiner ol) må det sjekkes nærmere hvilken vanddampmotstand disse materialene har. Overstiger Sd-verdien 0,5 m anbefaler vi ikke å benytte løsningen som kombinert undertak og vindsperre. Taktroen blir da for damp tett.

Krav til sløyfetykkelse

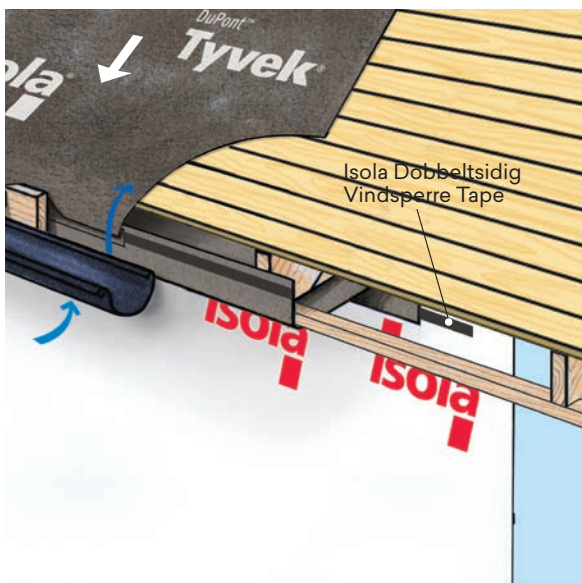
D-Pro skal luftes mellom taktekningen og undertaket. Tabellen angir anbefalt sløyfehøyde i mm avhengig av takvinkel og taklengde. NB! Ved krav til sløyfetykkelse over 36 mm må sløyfehøyden bygges opp i flere operasjoner.

TAKVINKEL	TAKLENGDE (M) ¹			
	5	7,5	10	15
18-20°	36	53	72	100
21-25°	30	46	60	90
26-30°	23	36	46	72
31-35°	23	30	36	60
36-40°	23	30	36	53
≥ 41°	23	23	36	46

¹Målt langs skråtaket, fra raft til møne

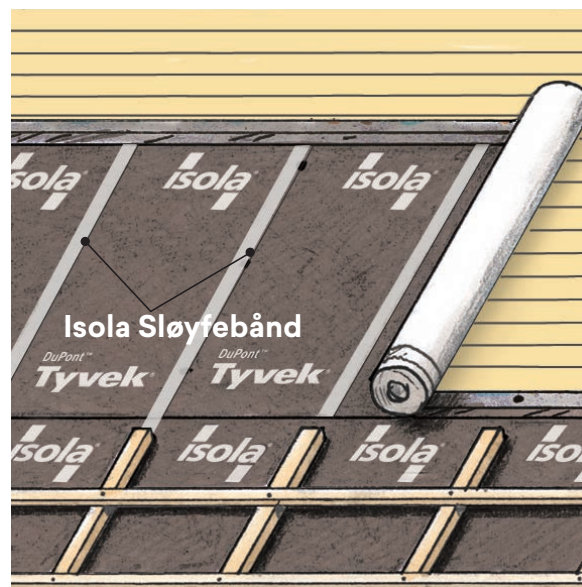
Takfot/Raft

For å oppnå tilfredsstillende lufttetthet anbefales det først å montere ca. en halv bane D-Pro horisontalt langsetter takfoten. Denne festes langs en innfelt lekt/kubbing nederst på enden av taksperrene som vist på illustrasjonen. Banen brettes/strammes rundt takfoten og klemmes/klebes med Isola Dobbeltsidig Tape mot toppsvill slik at det dannes et tett omlegg over vindspærren på vegg. Takutstikket bør fullisoleres slik at det unngås kuldebro og kondens.

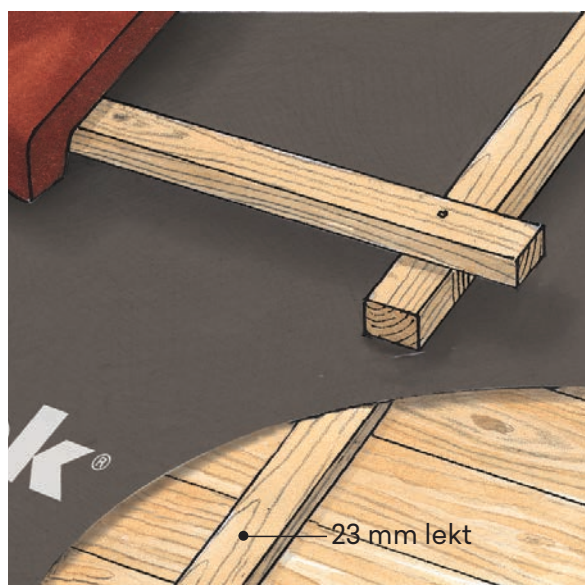


Horisontal montering

D-Pro monteres horisontalt langsetter taket. Underlagsbelegget rulles ut i baner som festes med pappstift i banens øvre omleggskant – i fliken som blir skjult av neste bane. Banene monteres slik at klebekanten blir liggende i omlegg. Beskyttelsespapiret på klebekanten fjernes først etter at banene er riktig montert. Sløyfer og lekter montres fortløpende etter at hver bane er montert. Maks stifteavstand 300 mm med spikerlengde som er min. 2,5 ganger sløyfetykkelsen. Bruk av Isola Sløyfebånd under sløyfene gir større sikkerhet mot lekkasjer. Dette anbefales brukt på værutsatte steder, ved lang eksponeringstid i byggeperioden og på steder som gir økt fare for inndrev av regn og snø.



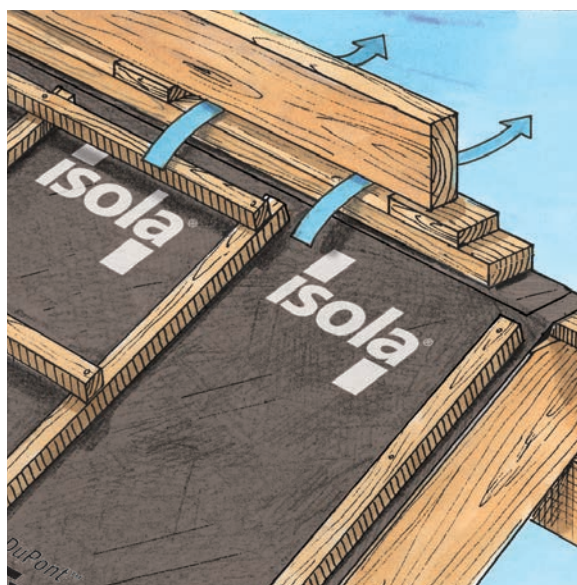
Alternativt kan det benyttes lekter mellom underlaget og underlagsbelegget slik at sløyfefestene blir hevet i forhold til nivået på underlagsbelegg og undertaket. Vann vil dermed bli ledet bort fra sløyfene og inn til midten av fakkene slik at det unngås eventuell lekkasje i stiftefestene.



UTFØRELSE AV DETALJER

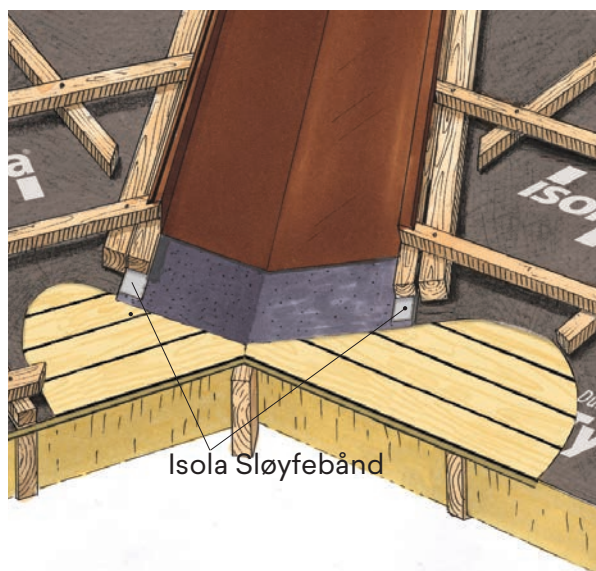
Møne/Valm

Kapp sperrene horisontalt i toppen som vist på illustrasjonen. Monter deretter en langsgående lekt over de kappede sperrene. Fest så underlagsbelegget til denne med pappstift 2,8 x 25 mm. Monter deretter en klemlékt som stiftes/skrus fast tilsvarende sløyfene. Monter til slutt klosser for lufting over møne som mønekammen kan ligge an på. (Se illustrasjon!) Alternativt kan det benyttes egne mønekambeslag.



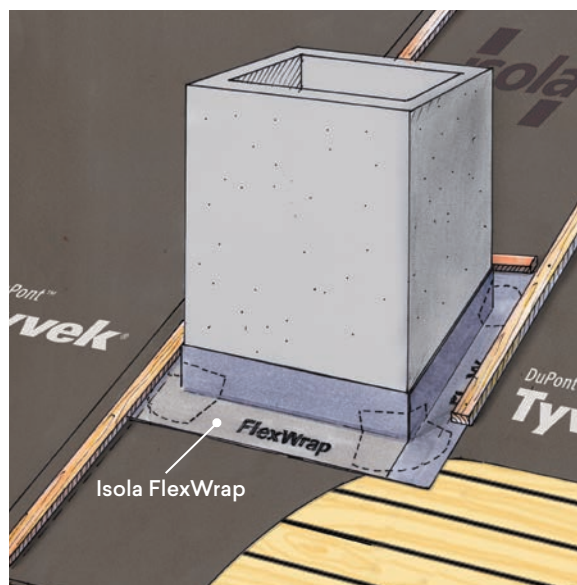
Vinkelrenne

Legg en membran (Isola Isokraft) uten skjøter fra møne til takfot i rennen. Monter så underlagsbelegget med omlegg inn over membranen langs ytterkant av rennen.



Pipe/Takhatt

Mål opp pipens/takhattens lengde og bredde. Kapp så opp passende lengder med Isola FlexWrap Tettebånd. NB: med noe overlengde!



Monter først båndet i forkant av pipen/takhatten med overlengden brettet opp på hver av sidekantene. Monter så FlexWrap båndet tilsvarende på sidekantene, og til slutt i bakkant av pipen/takhatten. Om ønskelig kan hjørnene forsterkes som vist på illustrasjonen. Monter deretter lekter slik at sløyfebåndet og underlagsbelegget klemmes godt mot undertaket. I bakkant monteres lekten litt skrått slik at denne kan lede bort vann.

Soil/Ventilasjon

Benytt Isola Takmansjett som vist på illustrasjonen. Denne består av en fleksibel gummimansjett og en krave med butyl kleber. Trekk mansjetten over rørgjennomføringen, tilpass og fjern deretter folien fra den selvklebende kragen. Monter til slutt kleblekter i bakkant og langs kravens sidekanter. I bakkant monteres lekten litt skrått slik at denne kan lede bort vann. Mansjettene leveres i dimensjonene 100 - 125 mm til soil og 150 - 165 mm til ventilasjonsrør.

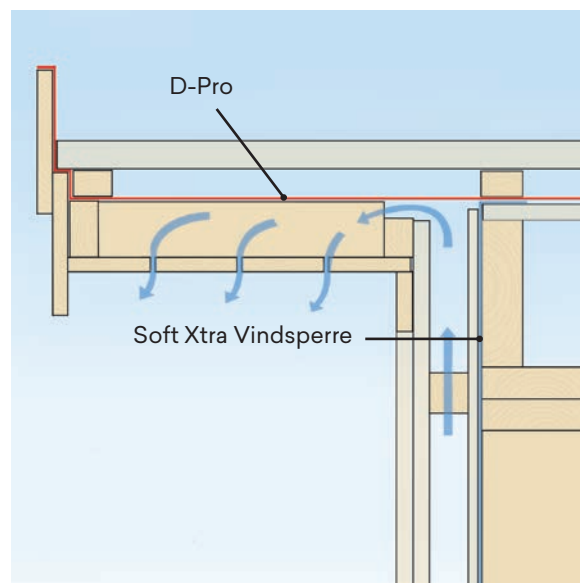


Gavl

Montér vindsperre vegg opp over takspærren/undertaket og fest som vist på illustrasjonen. D-Pro monteres deretter slik at det blir et klemt omlegg på sperren. Underlagsbelegget trekkes så ut i gavl og festes som vist på illustrasjonen.

Reparasjoner

Mindre hull i Isola D-Pro kan repareres fra utsiden med Isola Undertakstape eller en lapp av Isola D-Pro som limes over hullet/riften med Isola Fugemasse.





Bygg bedre, enkler

