



Generelt

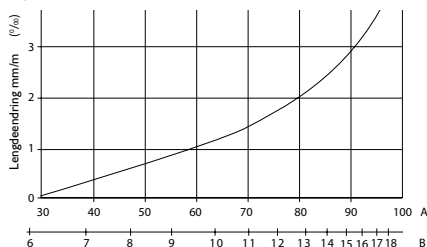
Disse retningslinjer gjelder for montering av Forestia Vegg i standard og ekstra kvalitet. Forestia Vegg Standard og Ekstra leveres i 12 mm tykkelse med fals. Platene er beregnet for tapetsering.

Forestia Vegg Standard og Ekstra inneholder 5-8% fuktighet levert fra fabrikk, som tilsvarer likevekt med 20-50% RF (fig. 1). Det er derfor meget viktig at byggefukten holdes under kontroll ved hjelp av ventilering og oppvarming.

Mur- og pussarbeider skal være avsluttet før montering av Forestia Vegg Standard og Ekstra starter.

Platene vil bevege seg noe med variasjoner i luftfuktigheten. En kan regne med en dimensjonsendring i plateplanet på ca. 0,15% (1,5 mm/m) ved endring av relativ luftfuktighet fra 30 til 65% (fig. 1).

Fig. 1



A = Relativ fuktighet
B = Platens likevektsfuktighet

Bruksområde

Forestia Vegg Standard kan benyttes i tørre rom (klimaklasse I).

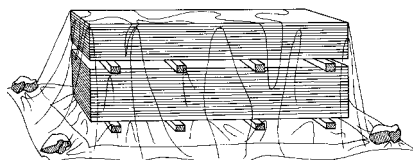
Forestia Vegg Ekstra monteres i rom hvor det anbefales bruk av fuktbestandige materialer. F.eks. bad, vaskerom etc. (klimaklasse 2).

Transport, lagring, håndtering

Platene skal beskyttes mot fuktighet under transport og lagring. Platene skal lagres på et stabilt og plant underlag med 3-5 strø pr. pall. Ved lagring av flere paller på hverandre skal strøene ligge rett over hverandre.

Platene skal fortrinnsvis lagres innendørs. Om dette ikke lar seg gjøre må platene aldri lagres direkte på marken. Fuktsperre skal legges under pallene for å hindre fuktoptak fra grunnen (fig. 2).

Fig. 2



Underlag for montering

Platene monteres på godt avrettet stenderverk med nøyaktig c/c 0,60 m. Platens bakside er stemplet og skal monteres inn mot stenderverket. Platene kan også monteres på horisontal utlekting på f.eks. mur-/betongvegg. Lektene skal ha en senteravstand på 0,6m. Mur/betong må være skikkelig uttørret og herdet for å unngå fuktavgivelse til platene. Er dette ikke mulig skal det monteres fuktsperre mellom mur og stenderverk/lekter.

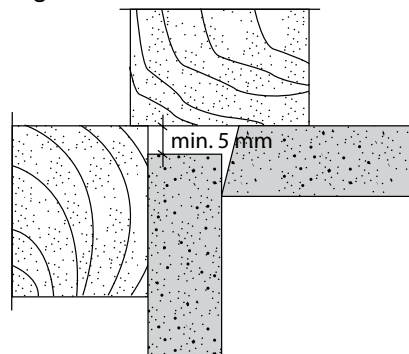
Der hvor tunge gjenstander skal fest til vegg bør det monteres losholter/tverrgående spikerslag.

Montering

Før montering tar til skal bygget være lukket, ventilert og forsvarlig uttørket. Oppvarming skal være igangsatt.

Platene monteres med min. 5 mm klaring mot tak, gulv, hjørne og andre faste konstruksjoner (fig. 3). For veggflater lengre enn 8 m må det legges inn ekstra ekspansjonsklaring, min. 1,5 mm pr. 1m vegg. Kan f.eks. utføres ved innvendige delevegger.

Fig. 3



For å få en fullgod plateskjøt er det viktig at det benyttes nok lim, slik at falsen «full-limes», fig. 4. Anbefalt limtype Casco vinterlim eller tilsvarende. Overskytende lim fjernes. Limprodusentens anvisninger må følges nøye.

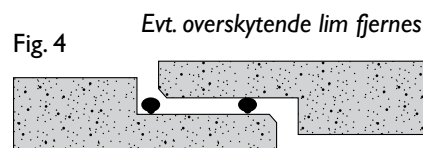


Fig. 4

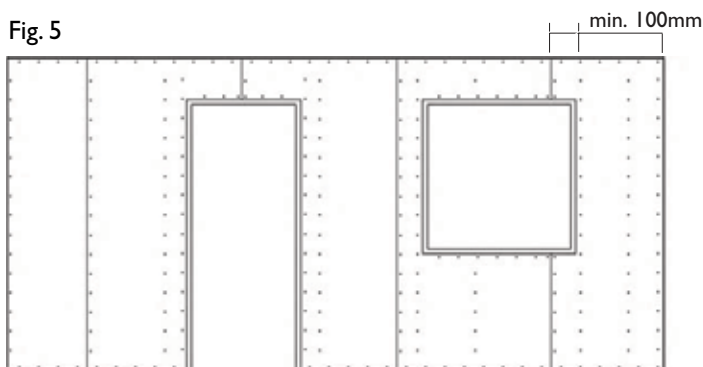
Festing med skruer:

Til trestendere/stålstendere anbefales Essve treskrue 3,0x35mm med treforsenkende hode eller tilsvarende skruer.

Skrueavstand 0,20m.

Ved utsparinger for dører og vinduer skal plateskjøtene plasseres slik at de ikke flukter med dør- og vinduskarmer.

fig. 5. Dette reduserer faren for oppsprekking av plateskjøtene.



Festing med kramper:

Krampene skal ha rett rygg og min. 10 mm avstand mellom krampebena. Krampenes lengde skal være min. 35 mm. Avstand mellom krampene er 0,15m. Anbefales Essve H500, 30mm eller tilsvarende.

Overflatebehandling

Sår og skader i overflaten sparkles og slipes før maling eller tapetsering. Bruk minst mulig sparkel.

Platen må grunnes før tapetsering med kvist- og sperregrunning

Henvisninger

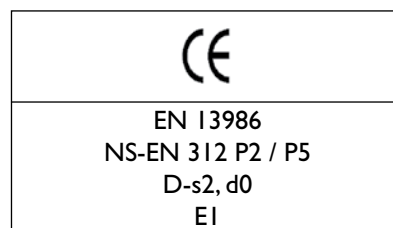
NBI-Blad 543.204

Montering av gips-, spon- og trefiberplater på vegger og himling

NBI Blad 571.046

Sponplater. Typer og egenskaper.

Se vår skrue- og spikerguide på www.forestia.no



Generell informasjon

Sponplater er fabrikkfremstilte produkter. Til tross for grundig kvalitetskontroll kan det forekomme at plater med feil slipper ut fra fabrikk.

Vær oppmerksom på at brukeren skal kontrollere produktet FØR MONTERING.

Våre anvisninger og anbefalinger er basert på våre erfaringer. De er angitt for å hjelpe forbrukerne til å finne den beste arbeidsmetoden og for å oppnå det best mulige resultat.

Forbrukernes arbeidsforhold ligger utenfor vår kontroll. Vi påtar oss ikke ansvar for feil anvendelse av produktene. Vi tar forbehold om endringer i spesifisering uten varsel.

FORESTIA

Forestia AS
Damvegen 31, 2435 Braskereidfoss
Telefon: 38 13 71 00

E-mail: forestia.kundesenter@byggma.no
www.forestia.no