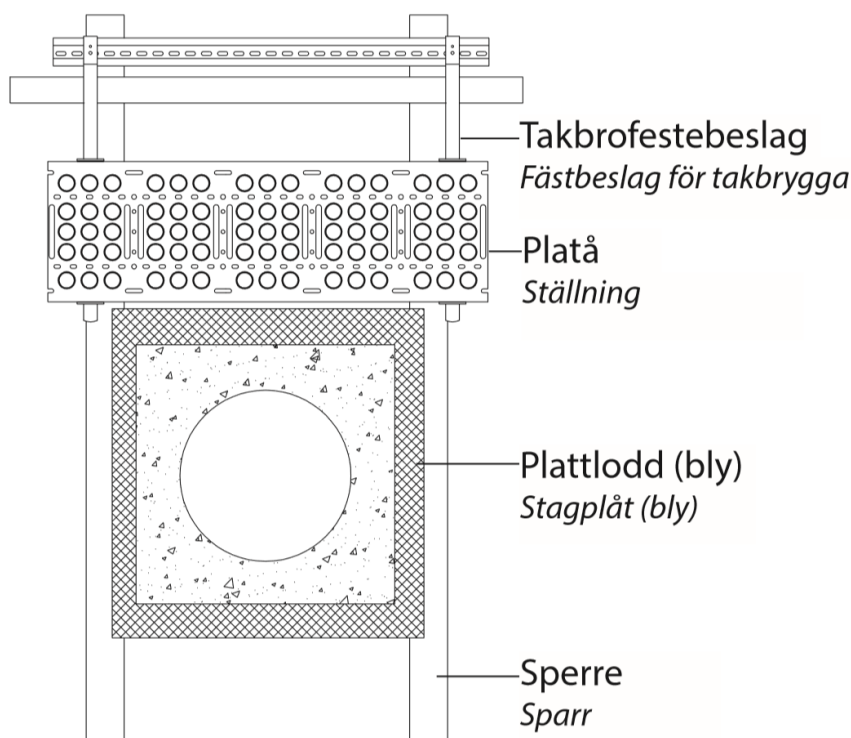


Rev 00

Monteringsbeskrivelse: Feieplatå FP8
Monteringsbeskrivning: Sotningsst llning FP8

TA-4-19-90

Felles for alle feieplat  / Gemensamt f r alla sotningsst llningar vid montering



Det er et krav at takbrofestebelegene festes til en innfesteskinne, eller festes til en spesial innfesteskinne. (Shingel/papptak) Den frie enden p  en rist m  ikke stikke lengre ut enn 25 cm (avstand fra takbrofestebeleg til ristens ende). Det m  brukes skruedrill ved montering.

Feieplat  leveres komplett med plat  og innfeste-pakke. **NB! Kan ikke kobles sammen til rekke**

Takbro-festebelegget m  ikke ligge p  platt-loddet rundt pipen

Takbryggans f stbeleg m ste f stas i en inf stningsskena eller s rskild inf stnings-skena. (Shingel/papptak) Den fria  nden p  ett galler f r inte sticka ut l ngre  n 25 cm (avst nd fr n takbryggans f stbeleg till gallrets  nde). Du b r anv nda bormaskin/skrudragare vid montering.

*Sotningsplattformen levereras komplett med platt-form och inf stningspaket. **Obs! Kan inte kopplas samman til g ngv g.***

Takbryggans f stbeleg f r inte ligga p  stagpl ten kring skorstenen.

Ettersyn:

Som sikkerhetsutstyr b r produktet kontrolleres  rlig, eller f r bruk, for eventuelle skader/defekter.

Skruer m  eventuelt etterstrammes, og skadde, defekte deler skiftes ut.

Huseier b r ta vare p  denne monteringsanvisningen.



Lonev g Beslagfabrikk AS
N-5282 Lonev g
Norway
14

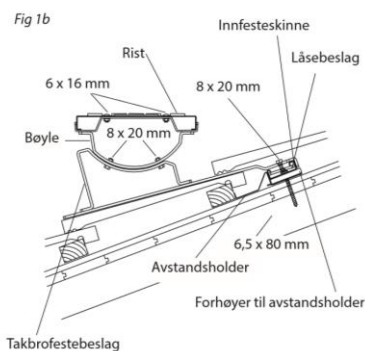
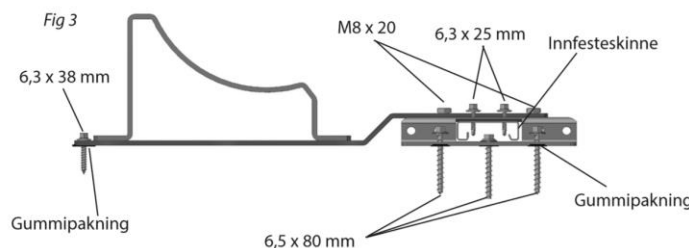
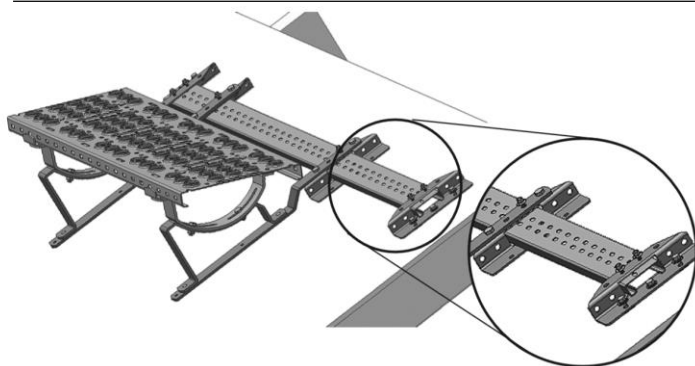
EN 516:2006
Gangbro/trinn
Arbeidsplattform eller
adkomst p  skr  tak p 
bygninger

Klasse 2-A
Ekstern brannytelse
Ansees   tilfredstille

DoP FP-0001 finnes p :
www.lobas.no/dokumentasj
on/dop

SHINGELTAK / Shingeltak

FP8 SH PAPP T



a) Taket tekkes ferdig. Man må være sikker på å lokalisere takstolene, slik at innfesteskinnen kan festes i disse.

b) De midtre og de ytre festebøylene føres inn på skinnen som vist på figuren. Neoprenpakninger limes under hullene mot taket på de ytre festebøylene, og bøylene skrues fast over taksperrene med 3 stk 6,5x80 mm rustfrie skruer.

Dersom en skrue kommer midt mellom 2 shingeltunger, kan en ekstra neoprenpakning limes under for å utjevne høydeforskjellen. Påse at skruene treffer mest mulig midt i sperret. Minimum 30 mm av skruen må gå ned i sperret, alternativt må lengre skruer skaffes.

c) Skinnen låses i de ytre festebøylene ved hjelp av 2 stk 6,3x25 mm rustfrie borskruer. Skruene skal ikke treffe de avlange hullene, men bores gjennom skinnen

d) Konsollene skrues til de midtre festebøylene med 2 stk sekskantskruer M8x20 mm/mutter og justeres sideveis slik at det passer med plattformens plassering før festebøylene låses til skinnen med 1 stk 6,3x25 mm rustfri borskruer. Skruene skal ikke treffe de avlange hullene, men bores gjennom skinnen. Nedre ende av konsollen festes til taket ved hjelp av en 6,3 x 38 mm rustfri skrue. Husk neoprenpakning mellom konsoll og tak

e) Takbrobøyer skrues til konsollene med 2 stk M8x20 mm rustfri sekskantskruer m/mutter, og justeres i forhold til takvinkelen. Plattformen skrues til bøylene med 2 stk M6x16 mm låseskruer m/flensmutter. (fig.1b)

a) *Taket läggs färdigt. Du måste vara noga med att lokalisera takstolarna så att infästningsskenan kan fästas i dem.*

b) *De mittersta och yttre fästbyglarna förs in på skenan enligt figuren. Neoprenpackningarna limmas under hålen mot taket på de yttre fästbyglarna, och byglarna skrivas fast över taksparrarna med 3 st. rostfria 6,5 x 80 mm skruvar.*

Om en skrue hamnar mitt emellan 2 shingeltungor kan en extra neoprenpackning limmas undertill för att utjämna höjdskillnaden.

Se till att skruven hamnar så nära mitten av sparren som möjligt. Minst 30 mm av skruven måste sitta i taksparren, annars får du skaffa längre skruvar.

c) *Skenorna låses fast i de yttre fästbyglarna med hjälp av 2 st. rostfria 6,3 x 25 mm borskruvar. Skruvarna får inte träffa de avlånga hålen, utan borras genom skenorna.*

d) *Konsolerna skrivas fast i de mittersta fästbyglarna med 2 st. M8 x 20 mm sexkantsskruvar med mutter. Justera konsolerna i sidled så att de passas in efter plattformens placering innan fästbyglarna låses fast i skenan med 1 st. rostfri 6,3 x 25 mm borskruv. Skruvarna får inte träffa de avlånga hålen, utan borras igenom skenan. Nedre delen av konsolen fästs i taket med hjälp av 1 st. rostfri 6,3 x 38 mm skrue. Kom ihåg att använda neoprenpackning mellan konsoll och tak.*

e) *Takbryggans byglar skrivas fast i konsolerna med 2 st. rostfria M8 x 20 mm sexkantsskruvar med muttrar och justeras i förhållande till takvinkeln. Plattformen fästs i byglarna med 2 st. M6 x 16 mm lås-skrugar med flänsmuttrar (fig. 1b).*