

Lette pipeelementer produsert, pakket og levert i deler for rask, enkel og sikker installasjon på stedet

BASISDELER; paneler H120cm x B37,1cm x D37,1cm, røykrør 180mm, bunnplate, låseskiver, lim, skruer, karosseriskruer, feieluke, tettesnor og pyntering.

VERKTØY DU TRENGER

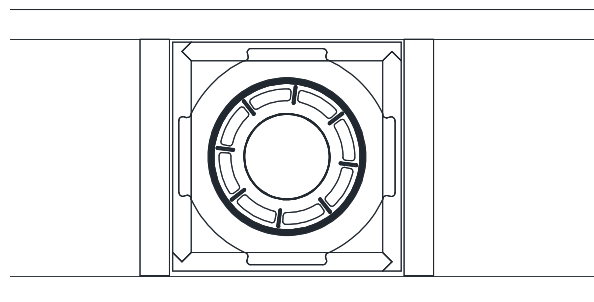
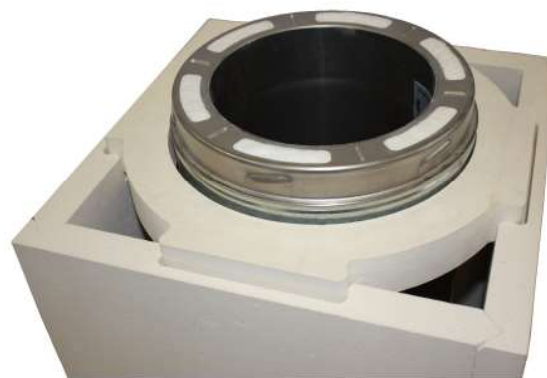
Batteridrill	Vinkelsliper
Bits	Fugesprøyte
Vater	Håndsag
Tommestokk	Hullbor bestilles separat av VL
Blyant	Produksjon dersom et eller to
Kniv	ildsteder skal tilkobles pipen



Rev 3, 27.08.18

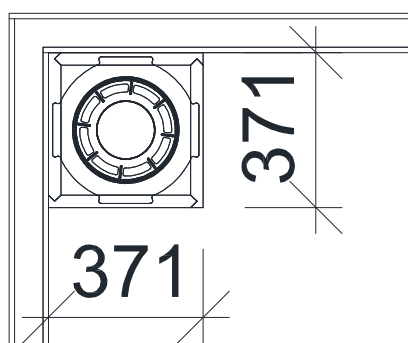
Viktig at pipen sentreres opp mot utsparing gjennom etasjeskille. Utsparingsmål settes til minimum 38x38. Forsikre deg om at utsparing i etasjeskille er i vinkel og lodd fra gulv og opp, før du starter monteringen. Dette gjelder etter hvert samtlige utsparinger gjennom etasjeskiller, også gjennom yttertaket.

VL Panelpipe består av kalsium silikat brannplater, som kan stå inntil treverk. Målene på pipen er 371x371mm. Åpningen gjennom etasjeskillerne skal være på minimum 38x38cm, og vil trenge innfesting, som brakett, eller trekiler etter at panelene er montert.

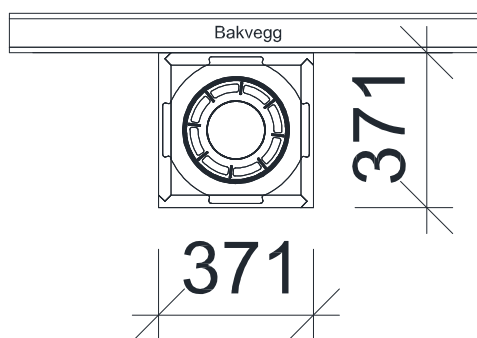


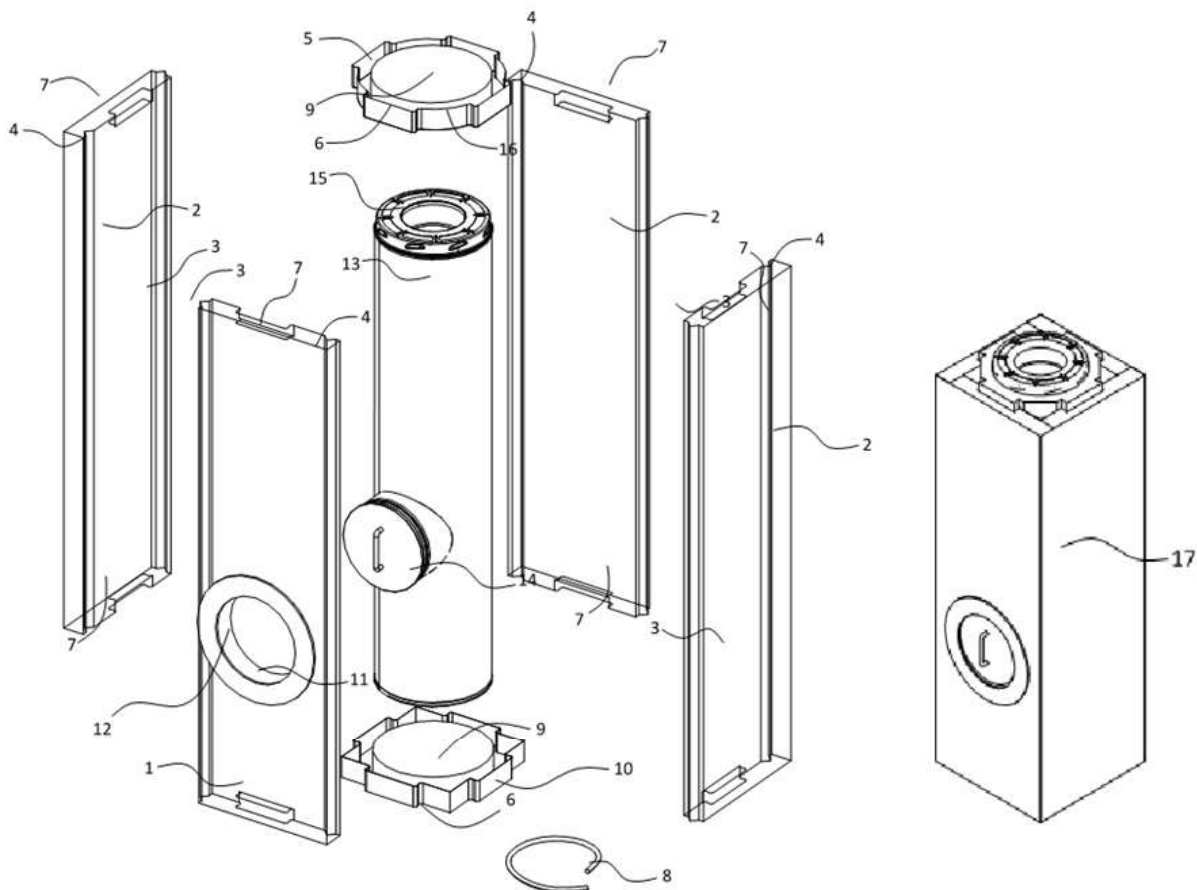
380 x 380 cm utsparing

Plassering i hjørne 45°



Plassering på rettvegg





STARTSEKSJON

- 1 Side panel for nedre pipeelement/startseksjon med åpning for feieluke
- 2 Side panel for nedre pipeelement/startseksjon
- 3 Sporfeste not og fjær
- 4 Utsparring for feste - not og fjær
- 5 Låseskive med svalehale og lufting
- 6 Svalehale feste
- 7 Feste for låseskive/svalehale
- 8 Tettesnor til Utsparring for feieluke
- 9 Sirkulær utsparring for røykrør
- 10 Bunnstykke med svalehale låsefunksjon
- 11 Utsparring for feieluke
- 12 Dekselring for feieluke
- 13 Røykrør med åpning for feieluke
- 14 Feieluke for røykrør
- 15 Låsering røykrør i metall
- 16 Avskåret hjørne for lufttilførsel
- 17 Nederste pipeelementferdig montert

MONTERING

VL Panelpipe startseksjon

Se også video på www.panelpipe.no

NB! Alle flater som skal møtes og sammenføres må påføres lim, og flatene må vannes før limet påføres. Påse at alle paneler settes sammen i korrekt vinkel og lik høyde i takt med monteringen. Dersom limet har skilt seg trykk på tuben for å blande innholdet. Klipp et lite hull i enden av tuben og legg på en tynn stripe ca 5x5mm.

1. Plasser bunnplaten nr. 10 på et avrettet gulv.
2. Sett på plass ferdig limt bakpanel inn mot bakveggen i rommet ferdig sentrert og i lodd (jfr pkt 1). Sjekk at frontpanelet med feieluke er riktig i forhold til bakpanelet. Dette må kontrolleres nøye for at sammenføyning av samtlige paneler skal bli riktig (sammenkobling not og fjær). Panelene er for øvrig plassert riktig og klar for monterning i esken fra fabrikk.

N.B. Ikke skru fast pipen i bakveggen da skruene vil lede varme inn i bakveggen

3. Monter et panel på høyre, eller venstre side. Skru panelet fast med medfølgende skruer til bakplaten. Sett på plass neste panel før røykrøret med feieluke settes inn mellom de tre fastskrudde panelene. Det fjerde og siste panelet - frontpanelet med feieluke - settes på plass og skrus fast.

N.B. Feieluke kan ikke vendes i etterkant. tenk plassering av ovenn.

4. Påfør lim på toppen av sidepanelene nr. 2 og 1. Skyv låse-skiven nr. 5 med svalehale over røykrøret og trykk den ned på toppen av de fire sidepanelene nr. 1 og nr. 2.

startseksjon



Bunnplate



Bunnplaten skrus fast i gulv



5. Avslutt installasjonen av startseksjonen med å Installer feieluke med tettesnor og tilhørende pyntering. Skru fast pynteringen - nr. 12 inn i åpningen til startseksjonen.



Fortsett med neste pipeseksjon
Gjør de samme stegene som for startmodulen
- front med feieluke erstattes her av et vanlig panel nr 20. Panelene er plassert i riktig rekkefølge i esken fra fabrikken
6. Påfør lim og sett inn bakpanel og et sidepanel nr. 20 på toppen av sidepanelene til startseksjonen. Disse panelene danner et hjørne. Panelene skrues fast.

7. Plasser pipens røykrør nr. 18 inne i de to sidepanelene nr. 20 og på toppen av pipens nedre røykrør. Røykrørene i metall festes sammen ved å skru det øverste røret medurs til det stopper.



8. Sett inn det fjerde og siste sidepanelet - frontpanelet - nr. 20 - for å lukke inn røykrøret.

9. Påfør lim på toppen av de fire sidepanelene nr. 20. Sett på plass låseskive på toppen over røykrøret nr. 5 . Dette låser røykrøret og de fire sidepanelene. Se foto i pkt 4
Gjenta trinn 6 til 9 for så mange pipeelement som er nødvendig for å nå riktig høyde på pipen.

Det følger med 2 mansjetter den ene er for dampsperre og den andre er for sekundær tetting på tak.

NB! Dersom pipa blir over 120 cm over tak – se pkt 14 for ekstra sikring.

10. Når du når toppen av pipen, juster høyden i henhold til lokale regler. Panelene kan kuttes med håndsgag.

Stålrøret kappes med vinkelsliper.

Siste pipeseksjonen trenger ikke låseskive da det er avstandsbiten i toppbeslaget.



11. Sett på plass de siste panelene. Følg stegene som for de andre seksjonene. Når de fire panelene er ferdig sammensatt, settes røykrøret på plass og skru til. Merking for kapping av røykrøret settes i forhold til panelene og toppbeslaget i metall. Skru røykrøret ut etter at mål er satt og foreta kutting med egnet verktøy, som f.eks. vinkelsliper. Viktig at pipeforingen ender over kragen på toppbeslaget i metall nr. 22.

12. Sett på plass låseskive hvis ikke høydejustering av pipa er nødvendig.

13. Skyv toppbeslaget nr. 22 over toppen av skorsteinen nr. 18 og ned over røykrøret. Til slutt monteres hylse og pipehatten på toppen av røykrøret. Toppbeslaget skrues fast med medfølgende Farmerskruer.

N.B. Det er svært viktig at luftingen i toppbeslaget har fri sirkulasjon. For tett lukking kan medføre dårlig trekk og kondens.

Toppbeslag/Pipehatt



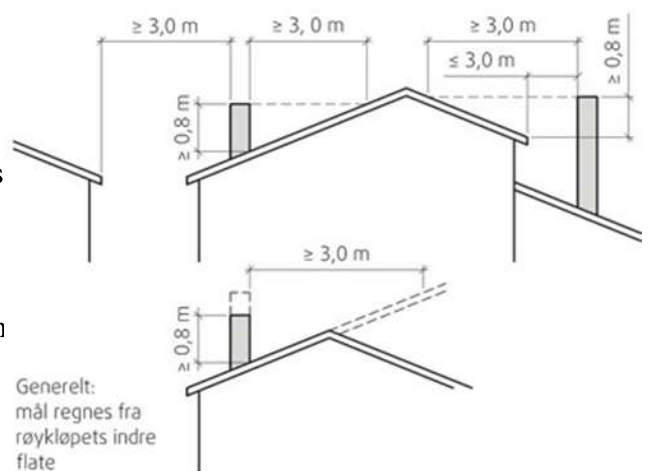
Karosseriskruer 13 mm



NORSKE REGLER FOR PIPELENGDE OVER TAK

Høyde over yttertak - maks 200 cm

14. Dersom pipa blir over 120 cm over yttertaket, så må det settes i fire stk karosseriskruer i de to siste skjøtene til pipens røykrør av metall (en skjøt per 120cm). NB! Viktig at røykrørene her settes inn før panelene kommer på plass da skruene må skrues inn fra alle sider. Panelene hindrer tilgang for å kunne skru i røret. Når det gjelder høydejustering, så følger man pkt 10, men panelene må limes og skrues helt til slutt etter at røykrøret er kappet og festet som skissert i pkt 10.



SE OGSÅ MONTERINGSANVISNING FOR PIPEBESLAGET SOM ER VALGT.

FIGURE 14

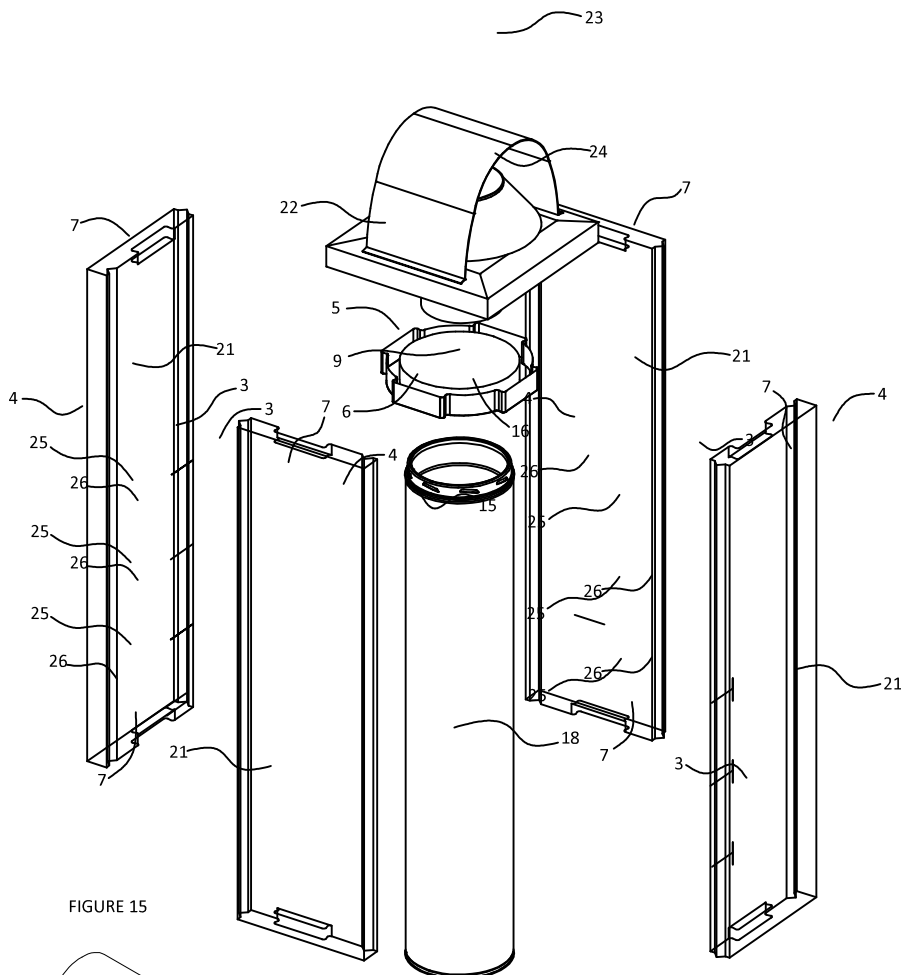
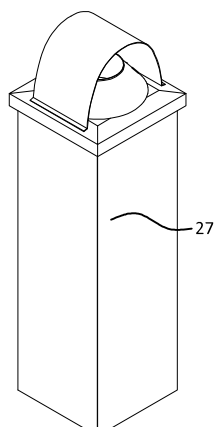


FIGURE 15



TOPPELEMENT/TAKSEKSJON

- 3 Sporfeste not og fjær
- 4 Utsparing for feste - not og fjær
- 5 Låseskive med svalehale og lufting
- 6 Svalehalefeste
- 7 Feste for låseskive/svalehale
- 9 Åpning for røykrør
- 15 Gjenger for feste av røykrør
- 16 Utfrest åpning for luftsirkulasjon
- 18 Røykrør for midtre seksjon og takseksjon
- 21 Sidepanel for takseksjon med kuttespor
- 22 Toppbeslag i metall mot fukt
- 23 Hengslet vannskjerm for toppbeslag
- 24 Stormkrage med hylse for overgang røykrør til toppbeslag
- 25 Utsparing for høydejustering av topp elementet
- 26 Markert linje for kutting av topp element/høydejustering av toppen
- 27 Ferdig sammensatt toppseksjon

Rev: 12
Date: 02.02.18

KOBLE PÅ OVN TIL VL PANELPIPE

Ovn kobles på VL Panelpipe når pipa er ferdig montert, eller etter at pipa er festet i første etasjeskille.

Basisdeler for påkobling av ovn; hullbor dimensjon 150, eller 180, fire karosseriskruer, ovnskitt, stuss i metall, metallbor, lim, tettesnor/isolasjon, pyntering.

MONTERING AV OVN TIL PIPE BOR HULL TIL STUSS

1. Finn den siden hvor røykrøret fra ovnen skal inn i pipa. Vær nøyaktig med å måle helt i senter av panelet. Dette for å kunne treffe i senter av røykrøret, som ligger bak panelet. Drillen må holdes stødig og helt i vater. Bor gjennom panelet, og videre gjennom røykrøret.

2. Når hullet er boret ferdig, så må hullet i panelet –og kun panelet - utvides med ca 2 cm rundt hele veien. Dette for å få gjennom stussen som skal heftes inn i røykrøret av metall. Mål en utvidelse på ca 2 cm, som skjæres ut med stikksag, eller bajonettsgag. Foto 3 og 4

VERKTØY DU TRENGER

Kraftig drill
tommestokk
blyant
Stikksag/bajonettsgag
Skrutrekker
Hullbor bestilles separat av VL
Produksjon dersom et eller to
ildsteder skal tilkobles pipen



3. Stussen påføres ovnskitt/ildfast masse, stussen føres inn og festes med 4. stk. selvborende karosseriskruer.



4. Hullet mellom stussen og panelet tettes. Legg inn tettesnor evt. steinullisolasjon.



5. Det er nå klart for å hekte på røykrøret fra ovnen inn i stussen. Hullet tettes med evt. en pyntering i metall, kontakt leverandør av ovn.



FRISKLUFTTILFØRSEL TIL OVN

VL Panelpipe er ventilert. Det sirkulerer luft fra pipens topp og ned langs røykrøret. Krav til tilluft varierer med type ovn, brennkilder og hva produsenten anbefaler, eller leverer med ovnen. Dersom det skal monteres tilluft i tilknytning til ovnen, så bores det et hull i panelet der stussen skal inn i henhold til krav og veiledning fra ovnsleverandør. Luften trekkes fra mellomrommet mellom paneler og røykrøret. Dermed så må det ikke bores inn i metallrøret.



OVERFLATEBEHANDLING

Overflaten til VL Panelpipe behandles og males på samme måte som for gips plater.



PRODUKTBEKRIVELSE

VL Panelpipe er en pipe med tilhørende lufttilførsel bestående av røykrør i Ø180 mm av 0,5 mm 316L rustfritt stål, isolert med 35 mm keramisk isolasjon med en densitet på 128 kg/m³, og yttervegg av 0,5 mm SS 304 rustfritt stål.

Rundt stålpipe er det en innkassing av 30mm brannmursplate. pipemodulen holdes sammen av bunnstykke i bunn av pipe og låseskiver pr 1200mm oppover pipe.

Pipe er også spesielt godt egnet til lavenergi- og passivhusboliger da den er selvventilerende og pipe henter ildstedets forbrenningsluft i underkant av pipetoppen.

VL Panelpipe tilfredsstiller kravene i NS-EN 1856-1 med tanke på oppstilling mot brennbar materiale for T450, det vil si en maks. nominell driftstemperatur på 450 °C og min. 0 mm avstand til brennbar materiale ved pipebrann i henhold til NSEN 1859:2009. Skorsteinen tilfredsstiller trykkklasse N1. Brannklassifisering i henhold til standard NS-EN 1856-1: T450-N1-D-Vm-L50050-G(0).

VEDLIKEHOLD

ETTERSYN/KONTROLL: Feies etter behov og kommunens forskrifter (feiervesenet).

RENGJØRING: Ved feiing må det benyttes fiberkost.

EMISJONER: Miljøpåvirkning og fuktbestandighet

ANBEFALT UTBAKINGSTID: Ingen

Utslipp gjennom: Pipehatt over tak

MILJØDEKLARASJONER: Det foreligger ingen informasjon miljødeklarasjoner for dette produktet

PIPEHØYDER: Pipehøyde over 1,2 meter over tak krever feieplattform/feieluke, 0,8 til 1,2 meter fra tak.

FUKTBESTANDIGHET: Tåler moderate mengder vann

Brukers ansvar: Påse at pipehatt ikke er tildekket før bruk. Tildekket pipehatt kan skyldes brenning av feil brensel som papir/papp, plast og bygningsmaterialer samt snø og is ved ekstremvær og store temperatursvingninger. Sørg for at dør og spjeld på ovn er lukket slik at varm luft ikke trekker opp gjennom pipe når pipe ikke er i bruk. I følge forskrift om brannforebygging skal eier sørge for at fyringsanlegget virker som forutsatt.