

# ARDEX S 1-K våtromssystem

Våtromsmembran  
til vanntetting  
av gulv og vegger  
i våtrom.

1-komponent

Primerfri



Europeisk Teknisk  
Godkjenning  
ETA 12/0364



[www.ardex.no](http://www.ardex.no)

## Produktbeskrivelse



ARDEX S 1-K brukes til vanntetting av gulv, vegger og rørgjennomføringer under keramiske fliser i våtrom i boliger, hoteller, og lignende. ARDEX S 1-K kan brukes innendørs, og skal alltid ligge beskyttet av keramiske fliser el.

ARDEX S 1-K påføres i to lag med malerrulle, sparkel eller pensel til en samlet lagtykkelse på minimum 0,5 mm. Først tettes overganger gulv/vegg, innvendige og utvendige hjørner, fuger mellom forskjellige materialer, dilatasjonsfuger og rørgjennomføringer med ARDEX tetningsbånd og rørmansjetter.

Gulvavløp og rørgjennomføringer i gulvet tettes med ARDEX slukmansjett og rørmansjett. Gulvavløpet skal være egnet for sammenkobling til smøremembran. Det påføres rikelig med ARDEX S 1-K på de gjeldende områder, og tetningsbånd og slukmansjett limes fast i den våte massen. Når tetningsbåndet er montert, påføres det første lag ARDEX S 1-K på vegg- og gulvflatene.

ARDEX S 1-K skal alltid påføres rikelig i minimum to lag, med en totaltykkelse på minimum 0,5 mm. Ved påføring av andre strøk skal tetningsbånd og slukmansjett dekkes helt av membranen. Legging av keramiske fliser kan begynne når det andre strøket med membran er tørt, men tidligst etter 12 timer.

ARDEX S 1-K kan bearbeides i 90 – 110 min. og ved temperaturer fra 5–30 °C. Høye temperaturer og lav luftfuktighet forkorter tørketiden, og lave temperaturer og høy luftfuktighet forlenger den. Vegger og etasjeskillere som vender mot uteklima eller mot rom uten eller med bare begrenset oppvarming, må minst ha en vanddampmotstand tilsvarende en ekvivalent luftlagstykkelse  $sd = 10$  m. Dette oppnår man ved å smøre 1 strøk ARDEX P 2 D, flytende dampspærre, tilsvarende 160 g pr. m<sup>2</sup> før Ardex S 1-K.

ARDEX S 1-K og TRICOM tetningsbånd



ARDEX S 1-K er ferdigblandet og klar til bruk

ARDEX S 1-K har Europeisk teknisk godkjenning (ETA)

ARDEX S 1-K har vært brukt siden 1996 til både renovering og nybygg.

## Tilhørende tetningsdetaljer

ARDEX SK 12 Tricom tetningsbånd

ARDEX SK 90 og SK 270 Tricom, utvendige og innvendige hjørner

ARDEX SK-F Tricom sluk og rørmansjett

ARDEX SSB 35x35 slukmansjett

ARDEX STA 40x40 selvklebende slukmansjett

ARDEX STA 40x120 selvklebende slukmansjett til PURUS LINE

ARDEX STA 40x240 selvklebende slukmansjett til PURUS LINE

ARDEX SRM 12/22, 40/60, 25/35 og 80/110 rørmansjetter

Kun ovennevnte tilleggsprodukter tilfredsstillor plan og bygningslovens krav til produktokumentasjon.

## Gulv på trebjelkelag

Gulv på trebjelkelag kan utføres etter anvisningene i BVN 31.110. Til dimensjonering av bjelkelaget kan Byggedetaljer 522.351 benyttes. Bruk tabellen for høy stivhet både for gulv med betongpåstøp og lavtbyggende gulv med gulvvarme. For å sikre tilstrekkelig stivhet i gulv hvor det skal legges lavtbyggende avrettingsmasser, skal største bjelkeavstand være maks 300 mm.

Fukttinnhold i bjelkelag og plater bør ligge mellom 12 og 7 vektprosent. For gulv med gulvvarme, særlig lavtbyggende løsninger, bør fukttinnholdet være nærmest mulig 7 vektprosent.

Bindingsverksvegg

Bindingsverksvegger kan utføres etter anvisningene i BVN 32.110 og BVN 32.111. Stenderverk og bygningsplater skal sammen gi et tilstrekkelig stivt og stabilt underlag for keramiske fliser. Den mest vanlige oppbygningen vil være 2 lag dimensjonsstabile bygningsplater med forskjøvnne skjøter på stenderverk med 600 mm senteravstand.

Bygningsplatene festes med rustbeskyttede skruer med en skruavstand på 250 mm langs alle ytterkanter og 300 mm på resten. Alle plateskjøter skal være understøttet.

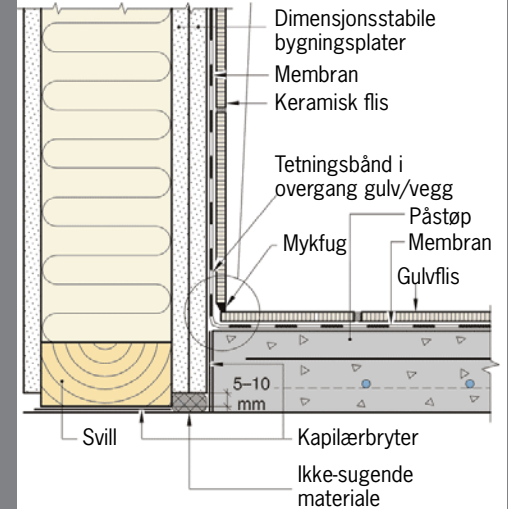
Det må legges inn spikerslag for materiell som skal monteres på vegger. Dette gjelder f eks veggbokser til rør-i-rør-system, dusjgarnityr, armaturer, servanter, vegghengte skap ol.

## Fall til sluk

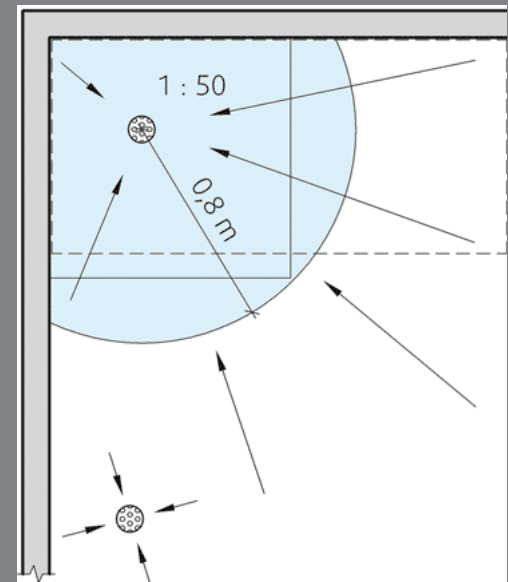
Fall til sluk utføres i hht § 13.20 i veiledning om tekniske krav til byggverk (TEK 10) i plan- og bygningsloven: „*Tilfredsstillende fall vil være 1:50 minimum 0,8 m ut fra sluket såfremt dusjen er over sluket. Hvis dusjen ikke er over sluket, må det også være fall 1:50 fra og med dusjens nedslagsfelt og til sluket..*

*Alternativ ytelse til et fall 1:50 minimum 0,8 m ut fra sluket: Laveste punkt på gulvets vanntette sjikt må minimum være 25 mm høyere enn overkant slukrist. Da må det også være fall mot sluk på hele gulvet. Fallet må være jevnt fordelt i rommet..“*

Fall kan også utføres etter anvisningene i BVN 30.100: „*Gulvet skal prosjekteres slik at ferdig gulv får fall til sluk. I nedslagsfeltet for dusj og ved sluk (avløp) skal det være fall på minst 1 : 50, det vil si 10 mm for hver 0,5 m. Også alle skjulte flater bør ha fall på 1 : 50 - for eksempel under badekar. For øvrig skal gulvet være prosjektert med fall mot sluk på 1 : 100. Høydeforskjellen mellom slukrist i dusjnise og gulvet ved terskel skal være minst 25 mm.“*

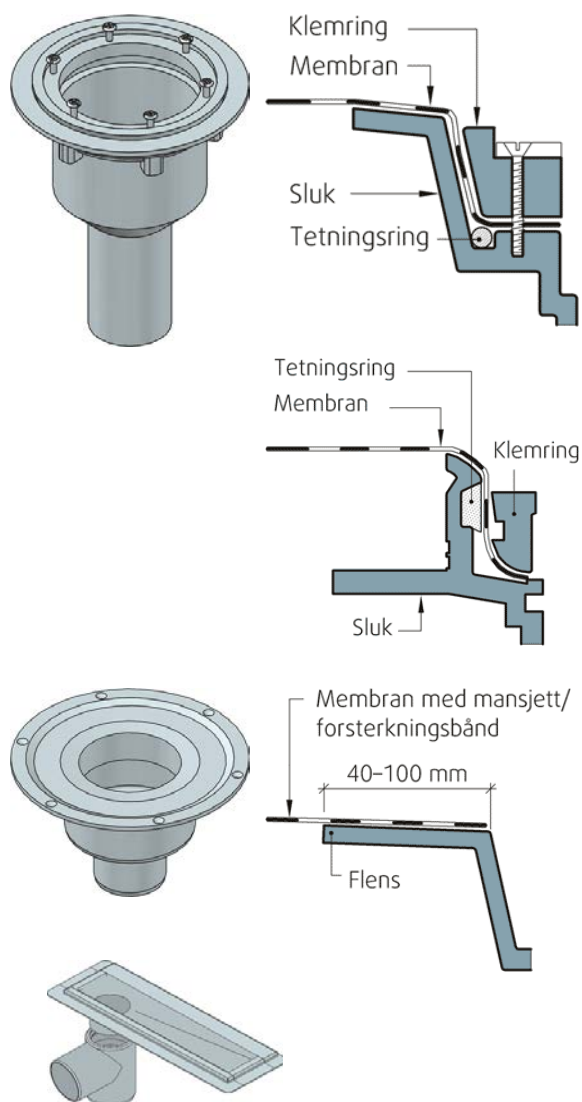


Prinsippkisse for overgang gulv/vegg  
(Tegningene er hentet fra Våtromsnormen)



Prinsippkisse for fall til sluk  
(Tegningene er hentet fra Våtromsnormen)





## Sluk

Sluk kan være av støpejern, rustfritt stål eller plast med klemring eller limflens. Slukene er utført som tradisjonelle runde sluk, renner eller hjørnesluk.

Sluk skal ha vanntett tilkobling til membranen. Membran, tilhørende slukmansjett til smøremembranen, og sluket, må ha god samheng.

### Sluk med skrudd klemring

Klemringen festes til sluket med skruer.

Anbefalt mansjetttykkelse under klemringen er < 2 mm.

Mansjetten skal ligge under klemringen fram til slukkanten.

### Sluk med press-klemring

Klemringen med fast diameter presses ned i sluket.

Anbefalt mansjetttykkelse under klemringen er 1–2 mm.

Mansjetten skal ligge under klemringen fram til slukkanten.

Tetningsringen må ligge i utsparingen. Klemringen skal trykkes ned slik at den låses fast av tetningsringen og mansjetten.

### Sluk med limflens

Sluket monteres slik at flensen kommer i vater.

Sluket festes til underlaget i henhold til monteringsanvisningen.

Slukflensen rengjøres som beskrevet av leverandørene av membran og sluk.

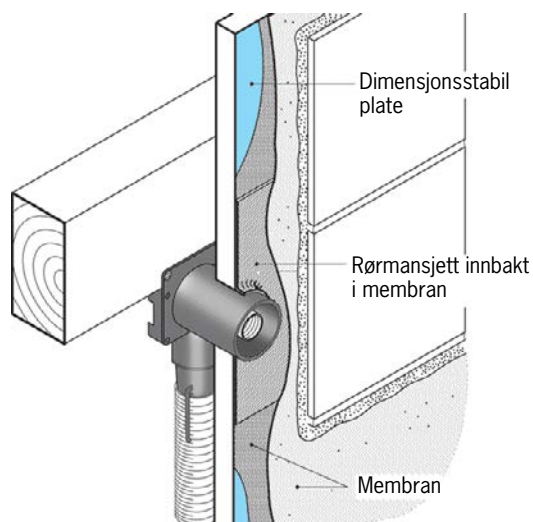
Selvklebende slukmansjett limes på hele flensen. Alternativt kan en slukmansjett limes med membranen til limflensen. Mansjettene skal dekke hele limflensen. Hele mansjetten skal til slutt dekket av membran, inkludert endekanten.

## Gjennomføringer

Alle rørgjennomføringer skal tettes med en elastisk rørmansjett tilpasset den aktuelle rørdimensjonen.

Feste av utstyr, som dusjholder og knagger, vil også perforere membranen i våtsoner. Der slike løsninger ikke er til å unngå, må skruer hull forbores for så å fylles med fugemasse for våtrom.

Ved montering av lett utstyr kan man unngå å perforere membranen ved å benytte monteringslim til liming av utstyr direkte på flisene.



(Tegningene er hentet fra Våtromsnormen)

## Soneinndeling

I små våtrom, det vil si rom med gulvareal på 4 m<sup>2</sup> eller mindre, defineres alle vegger som våtsone.

Gulv, inkludert overgangen til vegg, skal alltid regnes som våtsone fordi vann kan flomme utover hele gulvet for eksempel ved uhell eller rørbrudd.

Figuren til høyre viser anbefalt soneinndeling på et bad. Over dusj og badekar går våtsonen helt opp til himlingen (ca. 2,4 m).

Generelt anbefales det i både anbefalinger og lovverk at det i de fleste tilfeller påføres membran på alle gulv og veggflater i våtrom. Begrunnelsen for dette kan være at romløsningen gir muligheter for senere ominnredninger og for å hindre inntrengning av vann ved rengjøring med våte metoder (f.eks. ved bruk av dusj).

### Himling

Dersom våtrommet har skrå himling som ligger innenfor det området som normalt ville vært definert som våtsone, skal også himlingen defineres som våtsone. Se figuren til høyre.

### Mot yttertak og uoppvarmede loft skal det være dampsperre

Himling mot kaldt loft eller andre ikke-oppvarmede rom må ha dampsperre. Bruk av innfelt belysning (downlight) i himling stiller spesielle krav til utførelsen for å unngå at dampsperra blir ødelagt og at det oppstår fare for kondens.

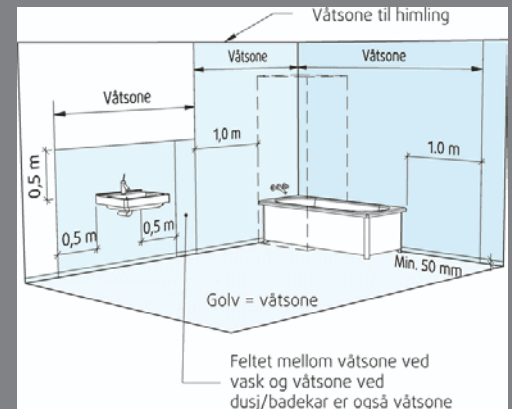
Mot oppvarmede rom er dampsperre ikke nødvendig, men himlingen må være lufttett for å hindre fuktig luft i å komme ut i konstruksjonene.

### Yttervegg og vegg mot uoppvarmet rom

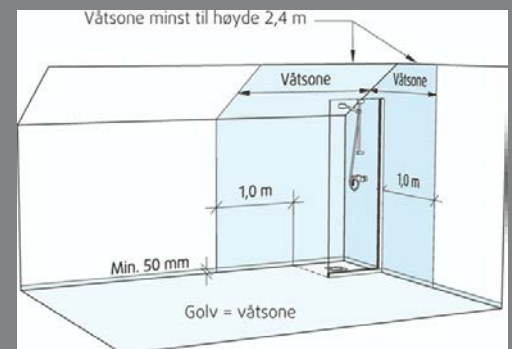
Dersom deler av ytterveggen eller vegg mot kaldt rom er våtsone, skal hele ytterveggen utføres som våtsone. Dette er for at det ikke skal skapes tvil om hvor det er membran som dampsperre og hvor det er annen dampsperre.

Der hele eller deler av veggen blir våtsone, må plastfolien rives og veggen må bygges med ny damptett membran med sd-verdi på minst 10 m.

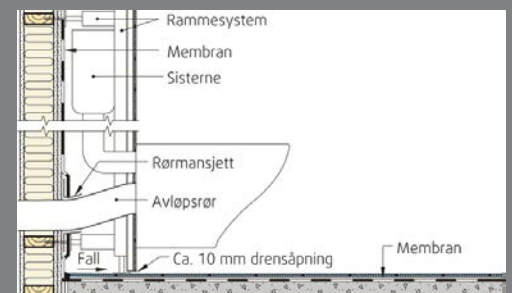
Våte soner mot rom som kan bli kaldere enn baderommet, som for eksempel soverom, må det monteres membran med tilstrekkelig vanndampmotstand (sd-verdi på minst 10 m).



Anbefalt soneinndeling på et bad hvor det er angitt minsteareal for de våte sonene.



Anbefalt soneinndeling på et bad med skrå himling hvor det er angitt minsteareal for de våte sonene.



Området bak installasjonsvegg/sisterne er våtsone.

(Tegningene er hentet fra Våtromsnormen)



## Forberedende arbeider

Før påføringen av membranen starter skal gulv, vegger og overgangler klargjøres. Dersom fallet skal justeres, eller ujevnheter rettes opp, skal dette gjøres før membranen påføres.



Støv og andre urenheter skal fjernes effektivt, f. eks. med grundig støvsuging.

For at oppnå en lett og god bearbeiding bør, som et minimum, følgende verktøy brukes:

- Malerulle
- Stanley-kniv eller saks
- Drill og visp
- 10 ltr. blandespann



## Blanding

Ardex S 1-K er ferdigblandet og klar til bruk.



## Påføring

Overgangen mellom vegg/gulv, langs alle rommets vegger påføres et strøk med ARDEX S 1-K.

## Dampsperre

På underlag hvor membranen også skal fungere som dampsperre, f eks på yttervegg og vegger mot kalde rom, skal underlaget påføres 1 strøk ARDEX P 2 D, flytende dampsperre, før ARDEX S 1-K påføres. Forbruk 1 strøk: minimum 160 g/m<sup>2</sup>

ARDEX tetningsbånd og -hjørner monteres i våt membran. Tetningsbåndet skal være kappet i riktig lengde før det monteres.



Tetningsbåndet presses inn i den fortsatt våte membranen med en firkantskje e.l., slik at det ikke etterlates luftlommer under båndet. Skjøter skal ha overlapp på min. 50 mm, og de skal limes sammen med ARDEX S 1-K.



I alle innvendige og utvendige hjørner påføres et strøk med ARDEX S 1-K. ARDEX tetningsbånd monteres i våt membran. Tetningsbåndet skal være kappet i riktig lengde før det monteres.



ARDEX S 1-K påføres vegg rundt hylser eller rør. Mens membranen fortsatt er våt tres rørmansjetten over hylsen eller røret som stikker ut av vegg. Rørmansjetten og båndet presses inn i den fortsatt våte membranen med en firkantskje e.l., slik at det ikke etterlates luftlommer under rørmansjetten.

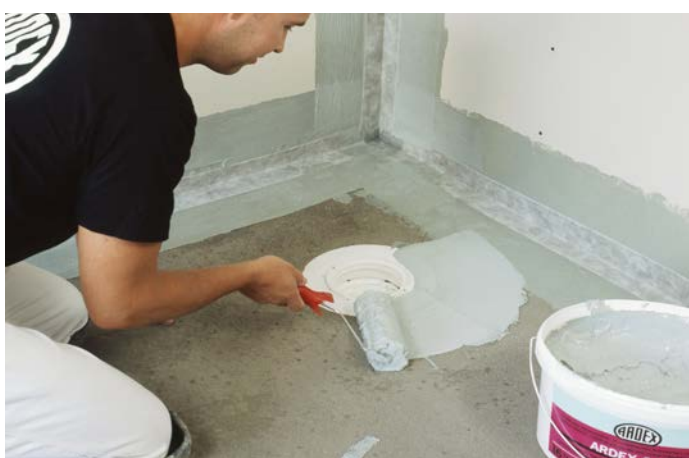




# Vanntetting



Etter at bånd og mansjetter er montert, kan resten av veggene påføres første strøk membran. ARDEX S 1-K skal påføres i rikelig mengde for å oppnå riktig tykkelse.



Stålsluk og plastsluk med limflens avfettes effektivt, og det påføres et lag med ARDEX S 1-K på hele slukmansjettens areal. Det er viktig at gulvslukets flens er fullstendig dekket med membran.

Alternativt kan det benyttes selvklebende slukmansjett til sluk med limflens.

For sluk med klemring påføres ARDEX S 1-K rundt sluket i hele slukmansjettens areal.



Den tilpassede slukmansjett presses ned i den våte ARDEX S 1-K og glettes slik at det ikke etterlates luftlommer under matten.

For sluk med klemring kan klemringen monteres når membranen under mansjetten er herdet.



Rørgjennomføringer i gulv skal påføres rikelig membran rundt røret.



Den tilpassede mansjetten tres over røret og presses ned i den våte ARDEX S 1-K, og gattes slik at det ikke etterlates luftlommer under mansjetten.



Etter at bånd og mansjetter er montert, kan resten av gulvet påføres første strøk membran. ARDEX S 1-K skal påføres i rikelig mengde for å oppnå riktig tykkelse.

Man kan også vente med å smøre membranen på gulvet til veggene er ferdige.



Når første strøk membran på veggene er tørket, kan andre strøket med membran påføres.

Når andre strøket påføres, skal alle teningsbånd og mansjetter dekkes med membran.

Flisene kan monteres når siste strøket med membran er tørket, men tidligst 12 timer etter siste strøket.



Når første strøk membran på gulvet er tørket, kan andre strøket med membran påføres.

Når andre strøket påføres, skal alle teningsbånd og mansjetter dekkes med membran.

Flisene kan monteres når siste strøket med membran er tørket, men tidligst 12 timer etter siste strøket.





## ARDEX S 1-K Ferdigblandet Smøremembran

- Ferdigblandet – klar til bruk
- Elastisk og rissoverbyggende
- Godkjent av Fagrådet for våtrom
- Smidig konsistens – lett å påføre
- Kan påføres alle tørre underlag

### BRUKSOMRÅDE

ARDEX S 1-K brukes til tetting av vegg- og gulvflater under keramiske fliser i våtrom i boliger, hoteller og lignende rom.

### FORBEHANDLING AV UNDERLAGET

Underlaget skal være tørt, fast, bæredyktig og fritt for støv og skillemidler. ARDEX S 1-K kan påføres direkte på underlag av betong, puss, gipsplater, tegl og lettbetong uten å prime på forhånd.

På gamle flisbelegninger utendørs brukes ARDEX 8+9. Gips puss og sugende eller slipte anhydritgulv skal primes og med ARDEX P 51 blandet med vann i forholdet 1 : 3. Inntrengning av fukt fra underlaget, for eksempel fra en yttervegg, skal forhindres. Ved slike tilfeller må de bygningsmessige forhold sjekkes før ARDEX S 1-K benyttes.

### BEARBEIDING

ARDEX S 1-K kan påføres med glattsparkel, pensel eller korthåret malerrulle. Først tettes overganger gulv/vegg, innvendig og utvendige hjørner, fuger mellom forskjellige materialer, dilatasjonsfuger og rørgjennomføringer med ARDEX tetningsbånd. Eksisterende gulvavløp tettes med ARDEX slukmansjett. Her påføres rikelig med ARDEX S 1-K på de gjeldende områder og tetningsbånd og slukmansjett limes fast i den våte massen.

Når tetningsbåndet er montert, påføres det første lag ARDEX S 1-K på vegg- og gulvflatene. Membranen skal påføres i et jevnt tykt lag. Ved meget rue underlag anbefales det å sparkle membranen på med glattsparkel.

Tørketiden for ARDEX S 1-K avhenger av det påførte lagets tykkelse, underlagets sugsevne og forholdene på byggeplassen. Andre strøk kan ved normal temperatur tidligst påføres etter 2 timer, eller på gulvflater så snart det er mulig å gå på det første laget uten å skade membranen.

ARDEX S 1-K skal alltid påføres rikelig i minimum to lag, med en totaltykkelse på minimum 0,5 mm. Ved påføring av andre strøk skal tetningsbånd og slukmansjett dekket helt av membranen. Legging av keramiske fliser kan begynne når det andre strøket med membran er tørt, men tidligst etter 12 timer.

ARDEX S 1-K kan bearbeides i 90 – 110 min. og ved temperaturer fra 5–30 °C. Høye temperaturer og lav luftfuktighet forkorter tørketiden, og lave temperaturer og høy luftfuktighet forlenger den.

### BEMERK

Til økning av vanddampmotstanden benyttes ARDEX P 2 D, flytende dampsperre. For ytterligere opplysninger, se databladet på produktet.

Alle plateunderlag skal være vridningsfaste, formstabil og grundig festet til den underliggende konstruksjon. ARDEX S 1-K kan brukes på områder med moderat belastning.

Ved større belastninger, for eksempel i institusjons- og fabrikkdusjrom og lignende, samt utendørs, brukes ARDEX 8+9. I tvilstilfeller foretas en prøvelegging.

### TEKNISKE DATA

Blandingsforhold:  
Ferdigopprørt, klar til bruk.  
Egenvekt: Ca. 1,5 kg/liter  
Forbruk (på slett underlag):  
- 0,5 mm tykkelse: 1,2 kg/m<sup>2</sup>  
- 1,0 mm tykkelse: 2,8 kg/m<sup>2</sup>  
Tørketid (klar til flislegging):  
Ca. 12 timer (ved 20 °C)  
Bearbeidings tid:  
90-110 min. ved 20 °C og 65 % RF  
Egnet til gulvvarme: Ja  
Emballasje: Spann med netto 16, 8 og 4 kg.  
Oppbevaring: Tørt og frostfritt.  
Lagringstid:  
I tørre rom ca. 6 måneder i originalemballasje.  
Se produktdatablad for fullstendig informasjon.



## ARDEX Tetningsbånd og -detaljer

- Tetningsbånd og -hjørner
- Rørmansjetter
- Festes i membranen
- Lett å montere
- Vannnett og værbestandig
- Stor rivestyrke og meget elastisk
- Bestandig overfor alkalier og aggressive stoffer

- ARDEX SK 12 TRICOM tetningsbånd 120 mm
- ARDEX SK 90 TRICOM innvendig hjørne 90°
- ARDEX SK 270 TRICOM utvendig hjørne 270°
- ARDEX SRM 12/22 RØRMANSJETT passer rørdiameter 12-22 mm.
- ARDEX SRM 40/60 RØRMANSJETT passer rørdiameter 40-60 mm.
- ARDEX SRM 80/110 RØRMANSJETT brukes til tetting av avløpsrør m.m.
- ARDEX SSB 35 SLUKMANSJETT brukes til tetting mot enkelte sluktyper.

### BRUKSOMRÅDE

ARDEX SK TRICOM tetningsbånd og -hjørner brukes sammen med ARDEX S 1-K, ARDEX 8+9 og ARDEX S 7, smøremembraner til fleksibel og vannnett overbygging av bevegelsesfuger, hjørnefuger i baderom og områder med vedvarende vannpåvirkning, som f.eks. svømmebassenger, storkjøkkener, hoteller, institusjoner og lignende. ARDEX SK TRICOM tetningsbånd kan brukes både innen- og utendørs.

ARDEX SSB 35 slukmansjett brukes til tetting mot sluk med limflens og til noen sluk med klemring. ARDEX SRM rørmansjetter brukes til tetting rundt rørgjennomføringer.



## FORBEHANDLING AV UNDERLAGET

Underlaget skal være tørt, rent og bæredyktig. ARDEX tetningsbånd og -detaljer og kan festes til underlaget med ARDEX S 1-K, ARDEX 8+9 eller ARDEX 7, se databladene for disse produktene for ytterligere informasjon.

## BEARBEIDING

Det skal påføres rikelig med membran på de gjeldende områder, og tetningsbånd og -detaljer limes fast i den våte membranen. Når tetningsbånd og -detaljer er montert, påføres resten av vegg og gulv første strøk med membran.

Skjøting av tetningsbåndet skal utføres med min. 50 mm overlapp som limes med membran. Ved bruk av ARDEX S 1-K til liming av overlapper, vil tørketiden være vesentlig lengre enn for ARDEX 8+9 og ARDEX S 7.

Andre strøket med membran påføres når første strøket er tørt, og påføres slik at både tetningsbånd og -detaljer dekkes helt av membran.

## BEMERK

ARDEX SK TRICOM tetningsdetaljer må ikke benyttes i direkte kontakt med løsemiddelholdige produkter.

Ved bruk i særlig utsatte områder med aggressiv kjemisk belastning, samt ved belastning med olje, drivstoff eller alkoholholdige stoffer anbefales det å kontakte ARDEX for teknisk rådgivning før arbeidet startes.

I tvilstilfeller anbefales det å foreta en prøvelegging eller kompatibilitetstest.

## EMBALLASJE

ARDEX SK 12 TRICOM tetningsbånd 120.

Bredde: 120 mm.

Rullelengde: 50 m. Kartong á 1 rull.

Rullelengde: 10 m. Kartong á 1 rull.

ARDEX SK 90 TRICOM innvendig hjørne 90°.

Sidelengde: 120 mm. Kartong á 10 stk.

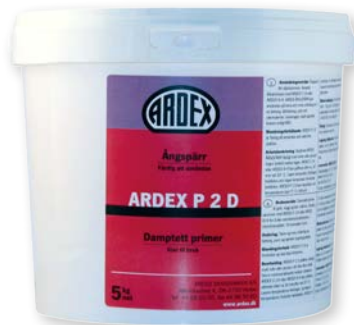
ARDEX SK 270 TRICOM utvendig hjørne 270°.

Sidelengde: 115 mm. Kartong á 10 stk.

Rørmansjetter: Kartong á 10 stk.

Lagring: I tørre og kjølige rom.

Lagringstid: 2 år i originalemballasjen.



## ARDEX P 2 D Flytende dampsperre

- Lett å påføre
- Brukes i kombinasjon med ARDEX S 1-K og sikrer høy vanndampmotstand på vegger og gulv
- Hurtigtørkende – raskere fremdrift
- Lavt forbruk

## BRUKSOMRÅDE

Flytende dampsperre til gulv, vegg og tak på tørre og rene underlag av betong, puss og egnede bygningsplater i våtrom. Brukes sammen med ARDEX S 1-K eller ARDEX 8+9 for å øke vanndampmotstanden i membransjiktet. Særlig egnet til bruk i våtrom på yttervegger og vegger mot rom med redusert oppvarming. Til innendørs bruk.

## FORBEHANDLING AV UNDERLAGET

Underlaget skal være tørt, fast, bæredyktig og fritt for støv og skillemidler. ARDEX P 2 D kan påføres direkte på underlag av betong, puss, gipsplater, uten å prime på forhånd. Gips puss og gipsplater uten kartongoverflate skal primes og med ARDEX P 51 blandet med vann i forholdet 1 : 1.

Blandingsforhold:

ARDEX P2D er bruksklar og skal ikke fortynnes, men skal ristes før bruk.

## BEARBEIDING

ARDEX P 2 D påføres rikelig med rulle eller pensel i ett eller to strøk. Det er minimal tørketid mellom strøkene. ARDEX S 1-K eller ARDEX 8+9 kan påføres allerede etter ca 30 minutter ved 20 °C. Lavere temperaturer forlenger, og høyere temperaturer forkorter tørketiden.

ARDEX P 2 D kan bearbeides ved temperaturer >5°C i luft og underlag.

## TEKNISKE DATA

Blandingsforhold: Ferdigblandet, klar til bruk.

Materialforbruk:

Ca. 160 g/m<sup>2</sup>, påført i ett strøk

Ca. 250 g/m<sup>2</sup>, påført i to strøk (160 + 90 g/m<sup>2</sup>)

Skal ristes før bruk.

Tørketid: ca. 30 minutter før påføring av membran.

Vanndampmotstand (Sd-verdi):

2 strøk ARDEX S 1-K (1,2 kg m<sup>2</sup>)

og 1 strøk ARDEX P 2 D (160 g/m<sup>2</sup>)

gir en Sd-verdi på ca. 32 m

2 strøk ARDEX S 1-K (1,2 kg m<sup>2</sup>)

og 2 strøk ARDEX P 2 D (160 g/m<sup>2</sup> + 90 g/m<sup>2</sup>) gir

en Sd-verdi på ca. 60 m

2 strøk ARDEX 8+9 (1,5 kg m<sup>2</sup>)

og 1 strøk ARDEX P 2 D (160 g/m<sup>2</sup>)

gir en Sd-verdi på ca. 18 m

2 strøk ARDEX 8+9 (1,5 kg m<sup>2</sup>)

og 2 strøk ARDEX P 2 D (160 g/m<sup>2</sup> + 90 g/m<sup>2</sup>) gir

en Sd-verdi på ca. 39 m

Kravet i Norge er min. 10 m på overflater som har en uoppvarmet bakside.

Emisjonsklassifisering: M1 (RTS)

Emballasje: Spann á 10 kg, 5 kg og 1 kg netto.

Lagring/holdbarhet: Frostfritt i tørre rom i opp til 12 mnd. i uåpnet originalemballasje.

Tidligere åpnete spann lukkes omhyggelig.





**ARDEX SKANDINAVIA AS**

**Jerikoveien 10 b**

**1067 Oslo**

**Telefon 22 61 05 00**

**Faks 22 61 05 75**

**E-post: [ardex@ardex.no](mailto:ardex@ardex.no)**



**[www.ardex.no](http://www.ardex.no)**

