

110674NO-14  
2023-05

# UNI 4



## **N** Monteringsveiledning Ventilasjonsaggregat & styringsautomatikk



## Innhold

1. Planlegging og forberedende arbeid .....	4
1.1. Snekker / montør .....	4
1.2. Rørlegger (om anlegget har vannbatteri) .....	4
1.3. Elektriker .....	4
2. Montering på vegg .....	5
2.1. Krav til plassering .....	5
2.2. Plassbehov .....	6
2.3. Loftsmontering .....	6
2.4. Montering .....	7
3. Montering på gulv .....	10
3.1. Krav til plassering .....	10
3.2. Plassbehov .....	10
3.3. Montering .....	10
4. Kanaltilkobling .....	12
4.1. Kanaltilkobling i bunnen .....	12
4.2. Tilkobling til aggregat .....	12
5. Elektrisk arbeid .....	13
5.1. Temperaturføler for ettervarme (B1) (om anlegget har vannbatteri) .....	14
5.2. Frostføler for vannbatteri (B5) (om anlegget har vannbatteri) .....	14
5.3. Uteluftspjeld (om anlegget har vannbatteri) .....	14
6. Rørleggerarbeid* .....	14
7. Innkassing .....	15
7.1. Forberedelser .....	15
7.2. Flexit kanaldeksel .....	15
8. Montering av styrepanel CI 60/600 .....	16
8.1. Innhold .....	16
8.2. Montering av CI60/600 .....	16
8.3. Skjult montering .....	17
8.4. Utenpåliggende montering .....	17
8.5. Slutføring CI60 .....	17
8.6. Slutføring CI600 .....	17
9. Innregulering av aggregat .....	18
9.1. Innregulering med CI60 .....	18
9.1.1. Innregulering .....	18
9.1.2. Justering av temperatur .....	18
9.2. Innregulering med CI600 .....	19
9.2.1. Innregulering .....	19
9.3. Temperaturregulering .....	19
10. Montering og innregulering av kjøkkenvifte og kjøkkenhette .....	20
10.1. Montering .....	20
10.1.1. Kjøkkenhette .....	20
10.1.2. Kjøkkenvifte .....	20
10.2. Innregulering .....	20
10.2.1. Kjøkkenhette .....	20
10.2.2. Kjøkkenvifte .....	20
11. Oversikts- og systemskisser .....	21
11.1. Systemskisse (elektrisk batteri) .....	21
11.2. Systemskisse (uten ettervarme) .....	21
11.3. Oversiktsbilde (elektrisk batteri) .....	22
11.4. Oversiktsbilde (uten ettervarme) .....	22
11.5. Nippelplassering .....	23
12. Tekniske data .....	24
13. Størrelser / Fysiske mål .....	25
14. Kapasitet og lyddata .....	26
15. Sluttkontroll / Igangsetting .....	26
15.1. Sluttkontroll .....	26
15.2. Igangsetting .....	26
16. Reklamasjon .....	27
17. Avfallshåndtering .....	27

## Viktige sikkerhetsinstruksjoner:

Installatøren er ansvarlig for en helhetlig sikkerhets- og funksjonsvurdering av anlegget.

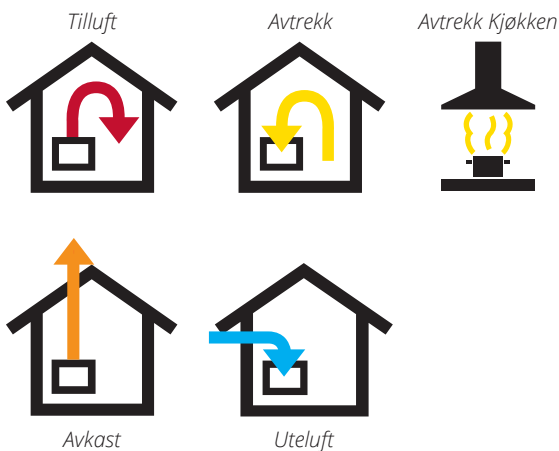
For å minske risikoen for brann, elektrisk støt eller skade, les alle sikkerhetsinstruksjoner og advarselstekster før aggregatet tas i bruk.

- Dette aggregat er kun beregnet for ventilasjonsluft i boliger og yrkesbygg
- Det må ikke benyttes til avtrekk av brennbare eller lettantennelige gasser
- Trekk ut støpselet ved service- og vedlikeholdsarbeid
- Før døren åpnes: Slå av varme, la viftene gå i 3 minutter for å transportere bort varm luft, gjør aggregatet strømløst ved å dra ut støpselet og vent 2 minutter før dørene åpnes.
- Aggregatet inneholder varmeelementer som ikke må berøres når de er varme
- Aggregatet må ikke kjøres uten at filtrene er på plass
- Tørketrommel skal ikke kobles til aggregatet

**For å opprettholde et godt inneklima, tilfredsstill forskrifter, og for å unngå kondensskader, skal aggregatet aldri stanses unntatt ved service/vedlikehold eller eventuelle uhell.**

## Symbolbruk

Disse produktene har en rekke symboler som brukes til merking av selve produktet og i installasjons og bruker-dokumentasjon.



HØYSPENNING



BERØRINGSFARE



**ADVARSEL!** Når en tekst har dette merket betyr det at personskade eller alvorlig skade på utstyret kan bli resultatet hvis ikke instruksene følges.



**OBS!** Når en tekst har dette merket kan skade på utstyr eller dårlig utnyttelsesgrad bli konsekvensen av at instruksene ikke følges.



EKSEMPEL PÅ NIPPELPLASSERING  
(vist som høyremodell)

Dette apparatet kan brukes av barn over åtte år og av personer med nedsatt sansevne eller fysisk eller psykisk funksjonsevne, eller personer med manglende erfaring eller kunnskap, hvis de får instruksjoner om sikker bruk av apparatet eller tilsyn som sikrer sikker bruk, og hvis de er klar over risikoen. Produktet er ikke beregnet for bruk av barn.

Barn skal ikke leke med apparatet. Barn skal ikke utføre rengjøring eller vedlikehold uten tilsyn.

## 1. Planlegging og forberedende arbeid

### 1.1. SNEKKER / MONTØR

#### Spalte i dører

Kontroller at luften beveger seg fra rom med tilluftsventiler til rom med avtrekksventiler.

#### Kjøkken

Hvis kjøkkenventilator med motor er prosjektert må det sørges for tilstrekkelig tilluft. Se "kap. 10. Montering og innregulering av kjøkkenvifte og kjøkkenhette" s. 20 og "kap. 10.2. Innregulering" s. 20 for mer informasjon.

#### Ildsted

Ved bruk av ildsted må det sikres tilstrekkelig tilluft.

#### Plassering i bygg

Aggregatet bør ikke plasseres i nærheten av rom som er følsomme for støy. Ved plassering på innervegg anbefales isolert vegg med brutte stendere og brutte plater, samt dobbel gipsplate (se "kap. Fig. 1" s. 5). Skapaggregat i våtrom plasseres utenfor sone 2.



Plassering skal skje i henhold til de enkelte lands lovkrav angående elektrisk sikkerhet. Sjekk hvilke regler som gjelder for ditt land.

#### Oppheng av skapaggregat

Det kreves tilstrekkelig spikerslag (minimum 48x98 mm) mellom stendere for skruene.

#### Adkomst

Aggregatet må sikres god adkomst for service/vedlikehold.

Se "kap. 2. Montering på vegg" s. 5 og "kap. 3. Montering på gulv" s. 10 for detaljer.

#### Brannkrav

Eventuelle branntekniske krav må avklares.

#### Kanaldeksel

Planlegg og beregn nøyaktig plassering av aggregat og kanaldeksel før du setter i gang. Se "kap. 7. Innkassing" s. 15 for mer informasjon.

Plassering av varmekilder må samordnes med avtrekksventiler så ikke tilført varme suges rett ut i ventil eller dørspalte.

### 1.2. RØRLEGGER (OM ANLEGGET HAR VANNBATTERI)

Vannrørtrasé samt plassering av vannbatteri (kanalbatteri) må planlegges. Disse må ligge varmt for å unngå frostskafer. Se egen veiledning som følger med vannbatteriet.



Vannbatteriet skal plasseres i et rom med sluk.

### 1.3. ELEKTRIKER

#### Strømtilførsel

Aggregatene har ca. 2,5 m kabel med plugg og krever et enfase jordet stikk i nærheten. Krav til stikket: 10 A.



Det er viktig at stikkkontakten er tilgjengelig for service når aggregatet er ferdig montert.

Ved bruk av separat kjøkkenhette; eget stikk (10A) i område overskap. Skal kjøkkenhette koples til ventilasjonsaggregatet må det legges minimum Ø16 trekkerør til 2-leder signalkabel. OBS!

**PG-nippel** til strømkabel må trekkes til med et moment på 2.0Nm ved kabelskifte.

#### Opplegg for styringsbryter.

Rør Ø 20 for trekking av ISDN kabel for styring av aggregatet, legges mellom aggregatet og til lett tilgjengelig plass i boligen (f.eks. utenfor bad) og avsluttes med enkel veggboks innfelt. Her plasseres styringsbryter. Styrekabel må ligge min. 30 cm vekk fra eventuell sterkstrømskabel.

#### Styrepanel

Styrepanelet er tilpasset for skjult montering over enkel veggboks eller utenpåliggende montering på vegg.



**ADVARSEL!** De enkelte produkters monteringsveiledning må følges.

## 2. Montering på vegg

### 2.1. KRAV TIL PLASSERING

Aggregatet er beregnet for plassering i teknisk rom, vaskerom, bod eller annet egnet rom.



Plassering skal skje i henhold til de enkelte lands lovkrav angående elektrisk sikkerhet. Sjekk hvilke regler som gjelder for ditt land.

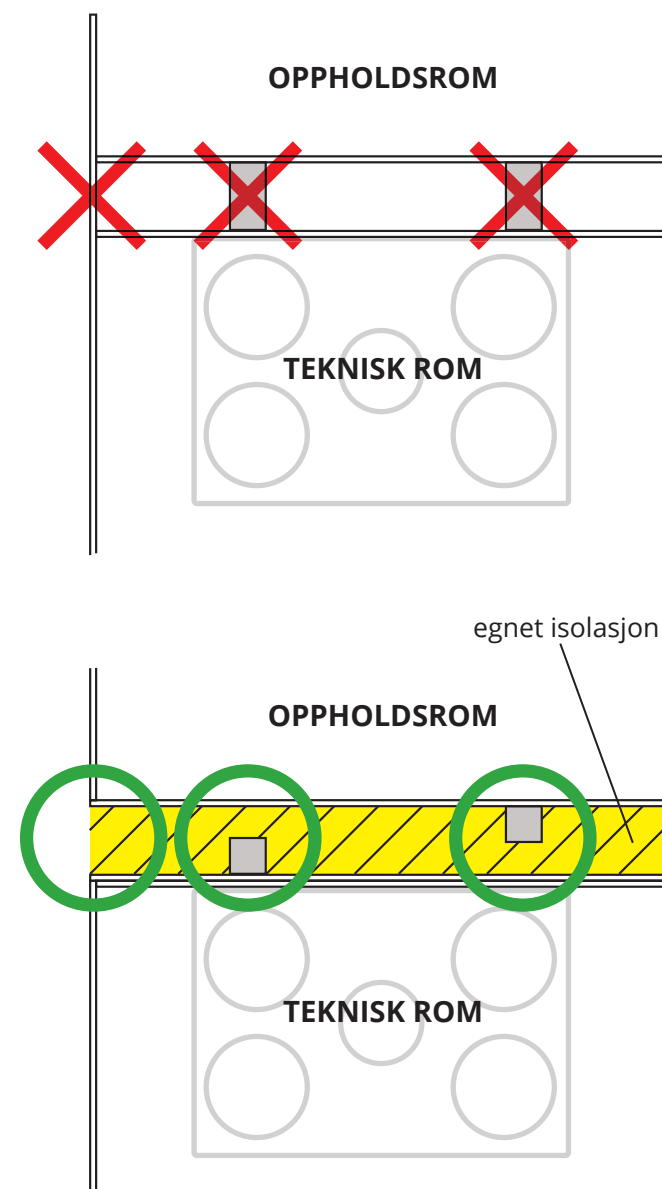
Aggregatet bør plasseres med hensyn til lyd (se lyddata). Om aggregatet plasseres i et rom som ikke har lydkrav så skal det bygges opp slik at lydtrykket ikke overskrider kravet i tilstøtende rom.

Aggregatet bør plasseres mot en vegg som ikke har rom på den andre siden som er fintfølende for støy. Veggen bør være lydisolert med for eksempel steinull for å redusere lydoverføringer. Doble gipsplater i vegg, brutte stendere og brutte gipsplater anbefales (se Fig. 1).

Hvis aggregatet er plassert i varme rom med høy fuktproduksjon (ved dusjing, bruk av tørkeskap mm), kan det i perioder med lave utetemperaturer forekomme kondens på utsiden av aggregatet.

Underlaget skal være stabilt og i vater.

Fig. 1



## 2.2. PLASSBEHOV

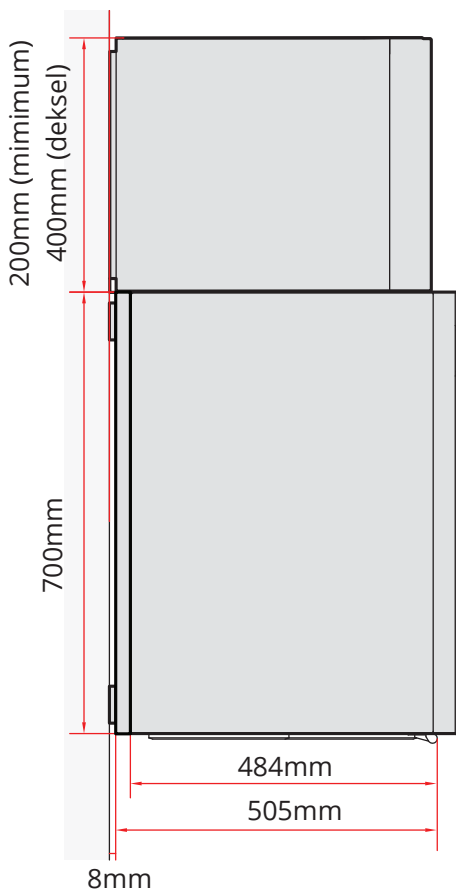
Aggregatet må monteres med tilstrekkelig plass for service og vedlikehold som f.eks filterbytte, rengjøring av vifter og rotorveksler (se Fig. 2). Styrekabel med plugg for automatikk på toppen av aggregatet må være lett tilgjengelig.

Dette er minimumskrav som bare tar hensyn til servicebehov.



Plassering skal skje i henhold til de enkelte lands lovkrav angående elektrisk sikkerhet. Sjekk hvilke regler som gjelder for ditt land.

Fig. 2

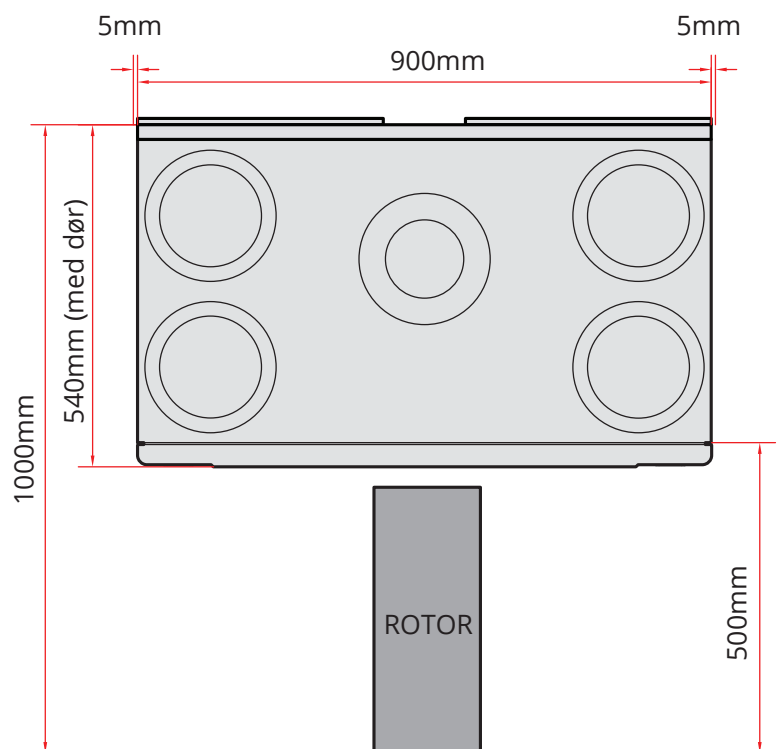
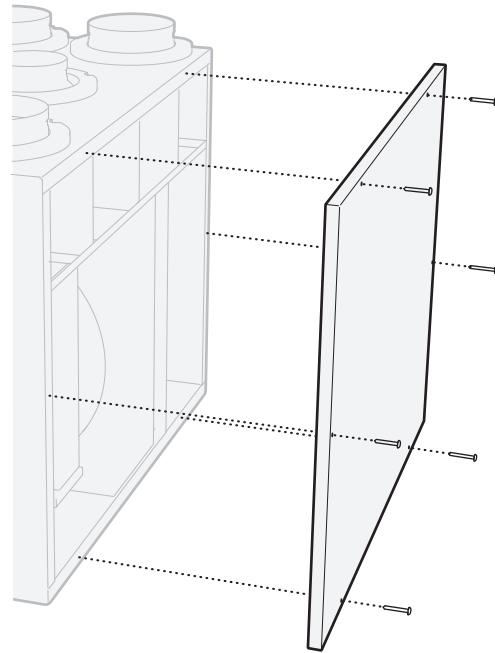


## 2.3. LOFTSMONTERING

Aggregatets bakdør kan ved behov skrus av, slik at aggregatets dybde ikke overstiger minimumsbredde for loftstrapp (484 mm). Fjern de seks skruene som holder aggregatets bakdør.



OBS! Ved påmontering av bakdør, skru til skruene så dørpakningen komprimeres til 3mm.



## 2.4. MONTERING

Aggregatet leveres i venstre- eller høyreutførelse (uteluftnippel til venstre eller høyre), avhengig av hva som blir gunstigst med hensyn til kanalplassering.

Kanaltilkoblingene for uteluft og avtrekk kan om ønskelig flyttes til bunnen av aggregat, ved å bytte om nipler og blendelukk.

Se "kap. 4. Kanaltilkobling" s. 12 for informasjon om flytting av nipler, og "kap. 11.5. Nippelplassering" s. 23 for informasjon om nippelplassering i bunn og topp på henholdsvis venstre- og høyremodell.

Alternative monteringsmåter på vegg:

1. Horisontal montering (Fig. 3)
2. Sideveis montering (Fig. 4)



Det kan være risiko for kondens utvendig på aggregatet ved plassering i rom med høy fuktighet.

Fig. 3

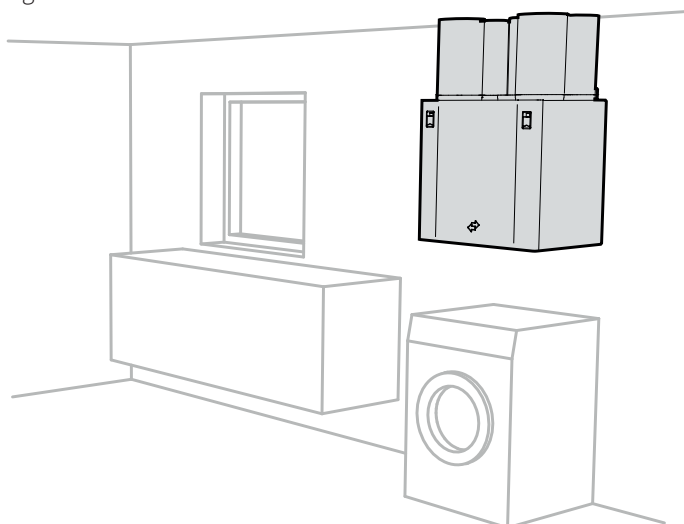
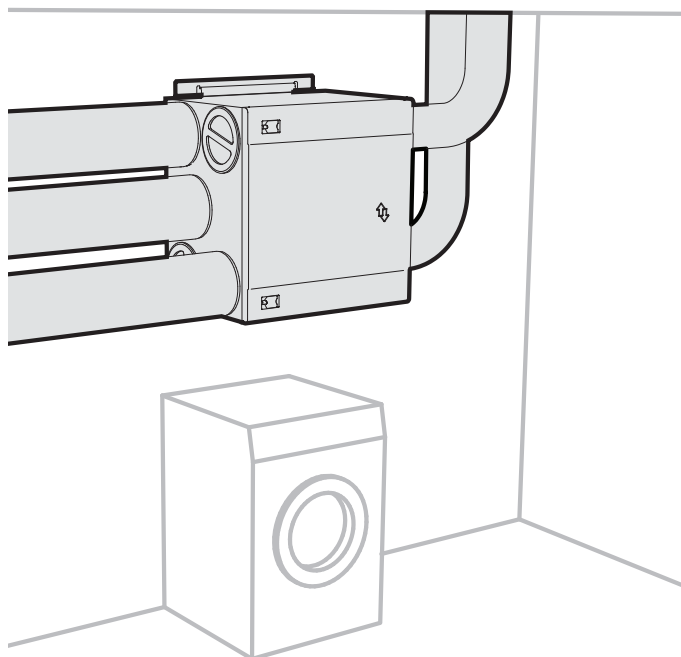


Fig. 4



Ved veggmontering brukes veggbraketten som er festet på aggregatet, samt det medfølgende veggfestet. Samme veggbrakett brukes både når aggregatet blir montert med kanaler opp, eller ut til siden (se Fig. 5). Som standard utførelse har aggregatet festebraketten montert på toppen. Ved montering på en av sidene må bakveggen demonteres (se Fig. 5 og "kap. 2.3. Loftsmontering" s. 6).

- Veggbrakett (Fig. 6) skrues fast i vegg med de vedlagte skruene.
- Aggregatet henges på plass på veggfestet (Fig. 7). Hold aggregatet i vinkel når det hektes på vegg.

Den øverste kanten på veggbraketten monteres 65mm høyere enn toppen av aggregatet. Om man for eksempel ønsker at toppen på aggregatet skal ligge 400mm under himlingen, monteres veggbraketten 335mm fra taket, målt fra taket og ned på den øverste kanten på veggbraketten.

**⚠ ADVARSEL! På grunn av aggregatets størrelse og vekt, bør to personer stå for montering av aggregatet på vegg.**

Fig. 6

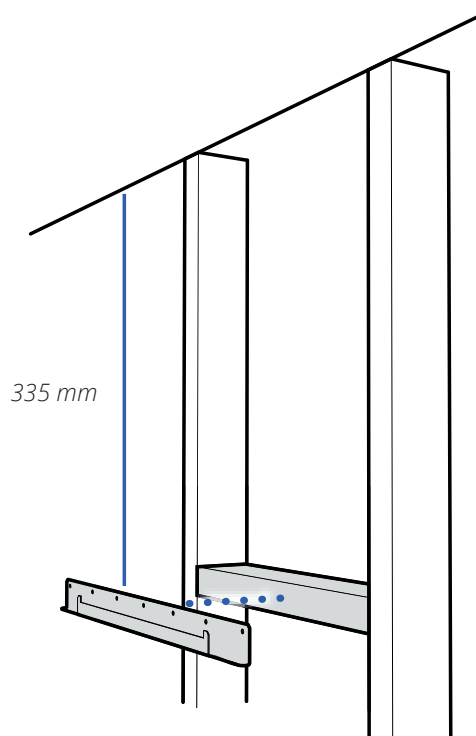


Fig. 5

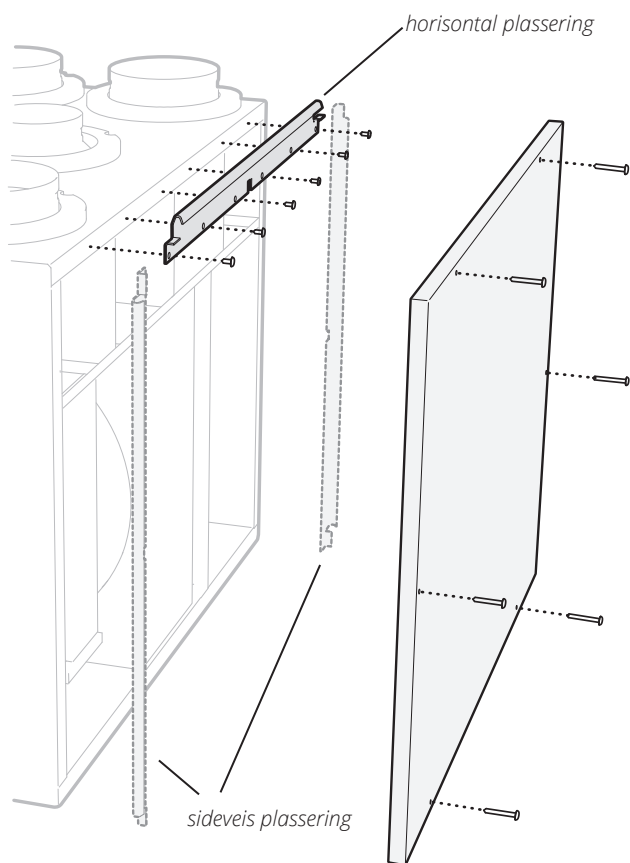
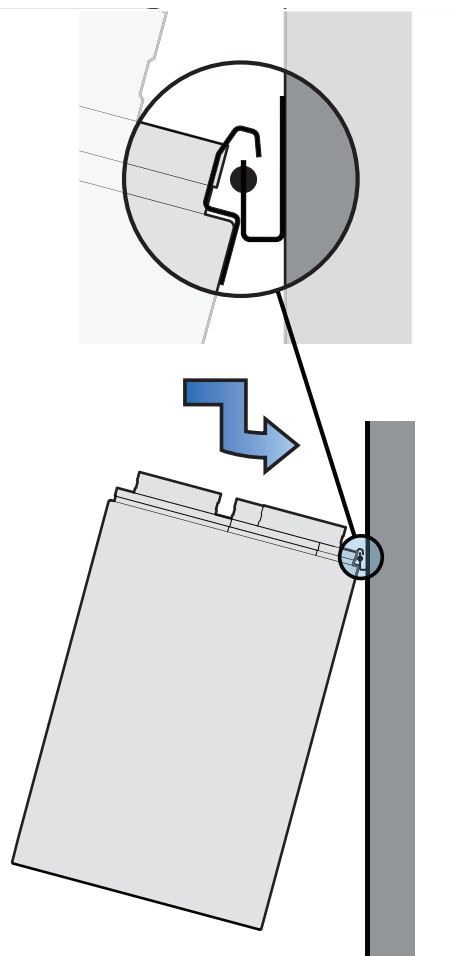


Fig. 7





**⚠ OBS!** Når aggregatet henger sideveis må døren sikres med to endetapper og en stropp.

Endetappene skrues på med vedlagte skruer når døren er lukket (se Fig. 8 og 9).

Stroppen festes til innsiden av døren og innsiden av aggregatet (se Fig. 10). Det er festepunkter både i venstre og høyre ende av aggregatet. Benytt de festepunktene som sitter øverst når aggregatet henger på veggen. Dette vil forhindre at stroppen havner i døråpningen når døren lukkes.

Fig. 8

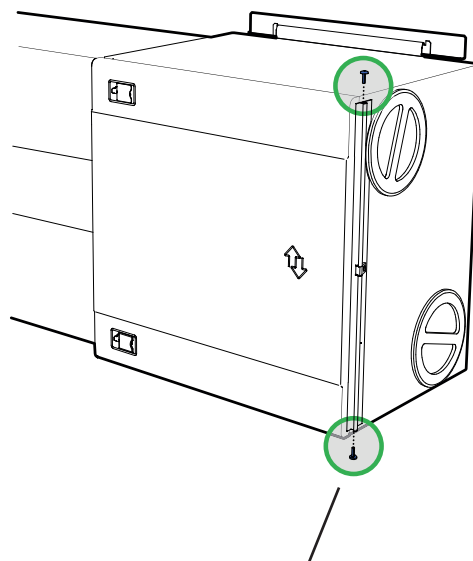


Fig. 9

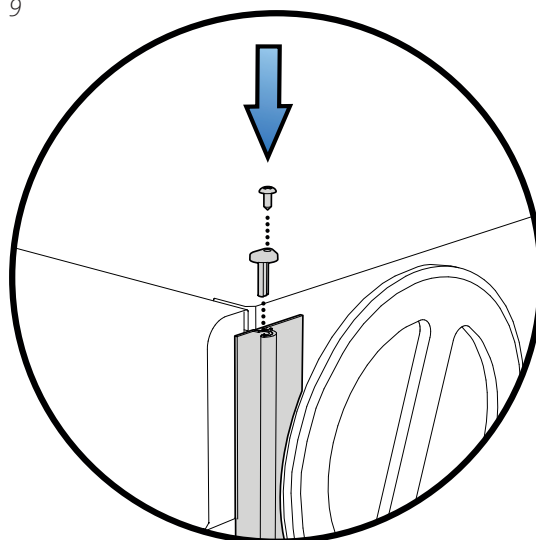
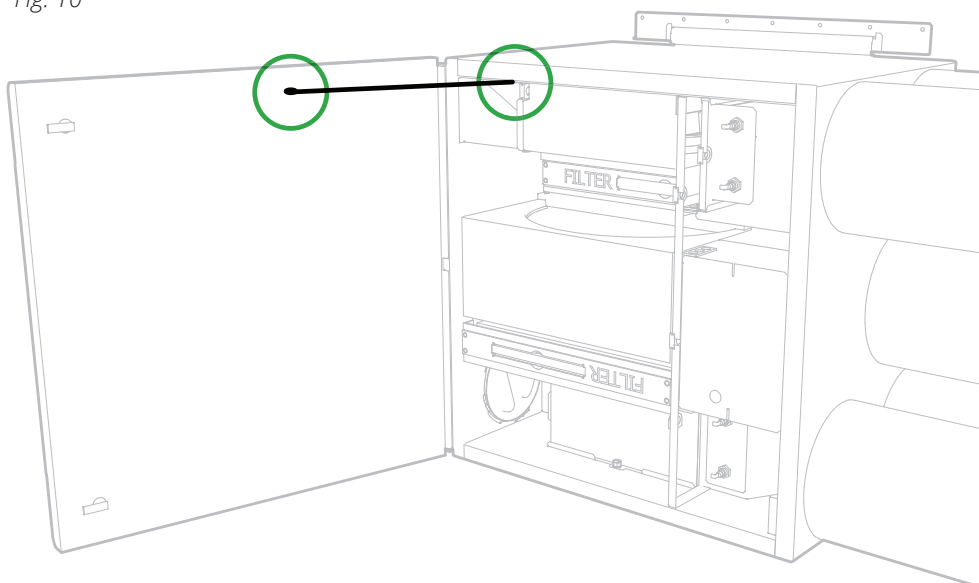


Fig. 10



### 3. Montering på gulv

#### 3.1. KRAV TIL PLASSERING

Aggregatet er beregnet for plassering i teknisk rom, vaskerom, bod eller annet egnet rom.



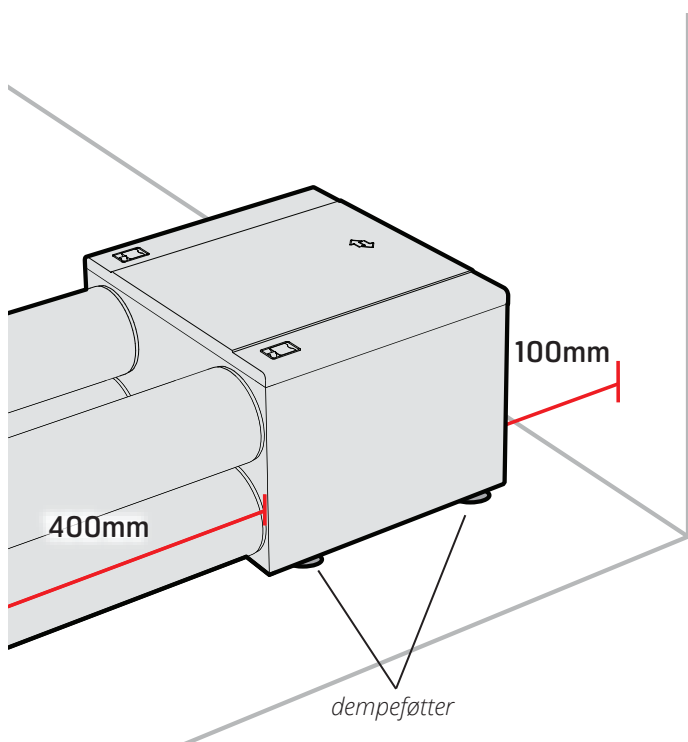
Plassering skal skje i henhold til de enkelte lands lovkrav angående elektrisk sikkerhet. Sjekk hvilke regler som gjelder for ditt land.

Ved montering på gulv (både med liggende og stående aggregat) bør det av hensyn til støy og vibrasjoner benyttes dempeføtter (se Fig. 11) eller alternativt anti-vibrasjonsmateriale, min. 30 mm. I tillegg vil dette lette demontering av frontdør. Flexit tilbyr egnede dempeføtter som tilbehør (art.nr. 110955). Aggregatet bør plasseres slik at det ikke er fare for sjenerende støy i nærliggende rom. Det er spesielt viktig at aggregatet ikke plasseres rett over soverom. Aggregat bør ikke prosjekteres inn i rom som har lydkrav på 35dB.

Hvis aggregatet er plassert i varme rom med høy fuktproduksjon (dusjing, tørkeskap mm), kan det i perioder med lave utetemperaturer forekomme kondens på utsiden av aggregatet.

Underlaget skal være stabilt og i vater.

Fig. 11



#### 3.2. PLASSBEHOV

Aggregatet må monteres med tilstrekkelig plass for service og vedlikehold som f.eks filterbytte, rengjøring av vifter og gjenvinner (se Fig. 12). Styrekabel med plugg for automatikk må være lett tilgjengelig.

**Dette er minimumskrav som bare tar hensyn til servicebehov.**

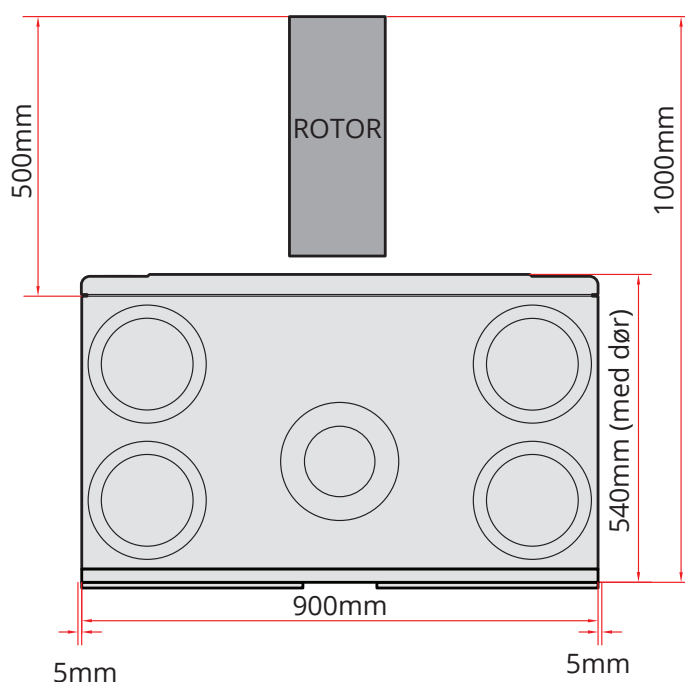
#### 3.3. MONTERING

Aggregatet leveres i venstre- eller høyreutførelse (uteluftnippel til venstre eller høyre), avhengig av hva som blir gunstigst med hensyn til kanalplassering.

Kanaltilkoblingene for uteluft og avtrekk kan om ønskelig flyttes til bunnen av aggregatet, ved å bytte om nipler og blendelukk.

Se "kap. 4. Kanaltilkobling" s. 12 og "kap. 11.5. Nippelplassering" s. 23 for informasjon om flytting av nipler, samt nippelplassering i bunn og topp på henholdsvis venstre- og høyremodell.

Fig. 12



**⚠ OBS! Døren til aggregatet er for tung til å holde seg selv når aggregatet ligger på gulv. Den skal derfor sikres med to endetapper og en stropp.**

Endetappene skrues på med vedlagte skruer når døren er lukket (se Fig. 13 og 14).

Stroppen festes til innsiden av døren og innsiden av aggregatet (se Fig. 15). Den kan festes på enten venstre eller høyre side.

Fig. 13

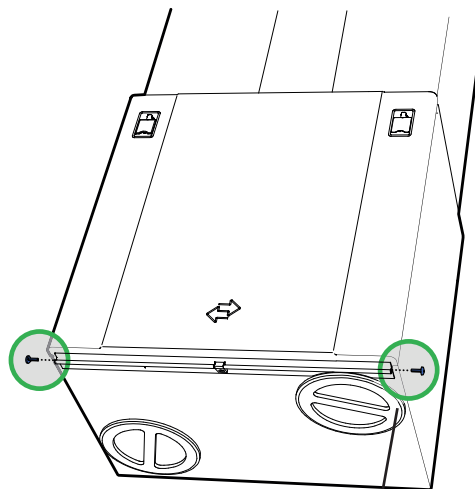


Fig. 14

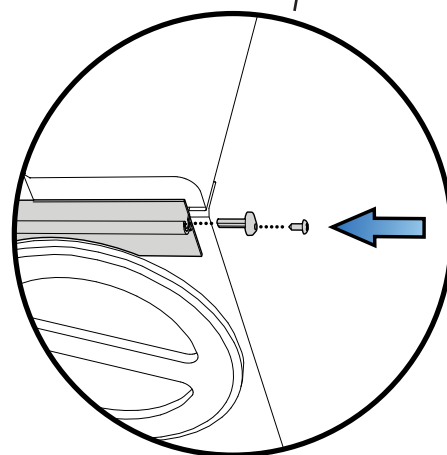
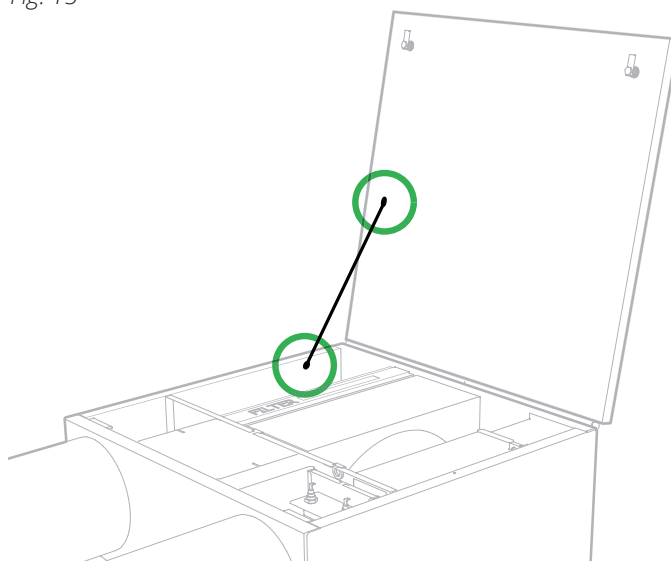


Fig. 15



## 4. Kanaltilkobling

### 4.1. KANALTILKOBLING I BUNNEN

Kanaltilkoblingene for uteluft og avtrekk kan om ønskelig flyttes til bunnen av aggregatet, ved å bytte om nipler og blendelokk. Slik går du fram for å løsne isolasjon og nipler (se Fig. 16):

1. Vri kanaliseringen (isopor) en kvart omdreining, slik at merkene i isolasjonen og i aggregattoppen kommer rett overfor hverandre, og løft så opp isolasjonen.
2. Skru ut festeskruene som sitter i plastnippelen.
3. Vri av plastnippelen.

Når man skal montere niplene følger man samme prosedyre i motsatt rekkefølge. Monter endelokkene i bunnen på de kanalene som ikke tas i bruk.

### 4.2. TILKOBLING TIL AGGREGAT

- Se Fig. 17.
- Pass på at kanalene kommer på riktig nippel - se merking på aggregatet (topp og bak dør), samt "kap. 12.5. Nippelplassering" s. 23.
- Trekk kanalisasjonen godt inntil aggregatet.
- For å unngå kondensdannelse er det spesielt viktig at uteluftkanalen og avkastkanalen får isolasjon og plaststrømpe trukket helt ned til aggregatet. Tett plaststrømpen mot aggregatet med strips.
- Alle kanaler som går gjennom kald sone må isoleres.
- Kanalene krever normalt min. 50 mm isolering med isoleringsgrad tilsvarende  $\lambda = 0,035 \text{ W/m} \cdot ^\circ\text{C}$  eller bedre.
- Prosjektør har ansvaret for at påkrevd isolasjon og damptett strømpe benyttes i forhold til plassering/temperatur.
- Uteluftkanalen legges med svakt fall mot uteluftkappe, så vann som måtte ha kommet inn dreneres ut igjen.
- Kanalene bør lydisoleres godt, spesielt over aggregatet.

Fig. 16

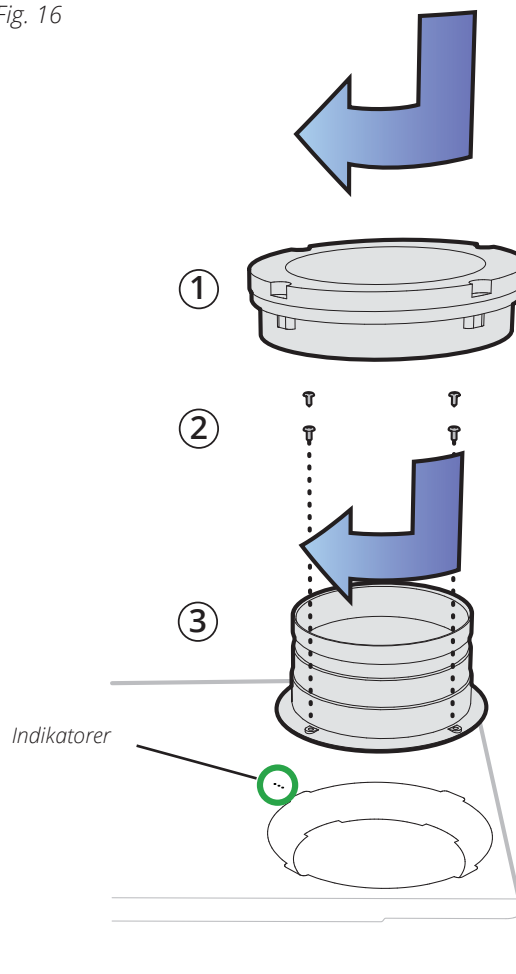
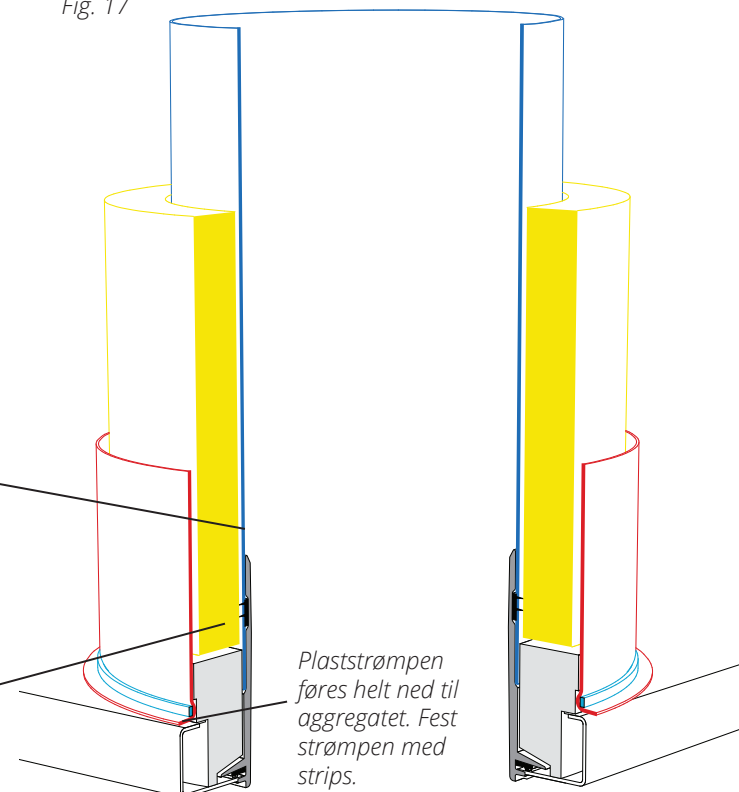


Fig. 17

Kanalen trekkes godt ned over pakningen på nippelen.

Kanalisasjonen føres helt ned til isoporen rundt nippelen. Det er meget viktig at det ikke blir glippe mellom kanalisasjon og isopor da dette vil kunne føre til kondens og/eller isdannelse.

Plaststrømpen føres helt ned til aggregatet. Fest strømpen med strips.



## 5. Elektrisk arbeid



**ADVARSEL!** Aggregatet bør installeres med egen jordfeilsbryter. Vi anbefaler egen kurs for aggregatet. Alle elektriske tilkoblinger må utføres av fagperson.



Plassering skal skje i henhold til de enkelte lands lovkrav angående elektrisk sikkerhet. Sjekk hvilke regler som gjelder for ditt land.



**OBS!** Pass på at ikke stikkontakten til aggregatet blir kasset inn.

Aggregatet leveres med 2,5 m kabel med plugg. Kabelen kommer ut på toppen av aggregatet og tilsluttes 230V 50 Hz enfas jordet stikkontakt som plasseres lett tilgjengelig i nærheten. Støpselet skal brukes som servicebryter. Se "kap. 13. Tekniske data" s. 24 for sikringsstørrelser.

Styrepanelet er tilpasset for skjult montering over **enkel** veggboкс eller utenpåliggende montering på vegg.

Aggregatet har en lavvoltskabel (med skjøt) som er tiltenkt styrepanelet. Det er viktig at man i ettetid har enkel tilgang til denne pluggen ved eventuelle feil, eller ved bytte av aggregat.



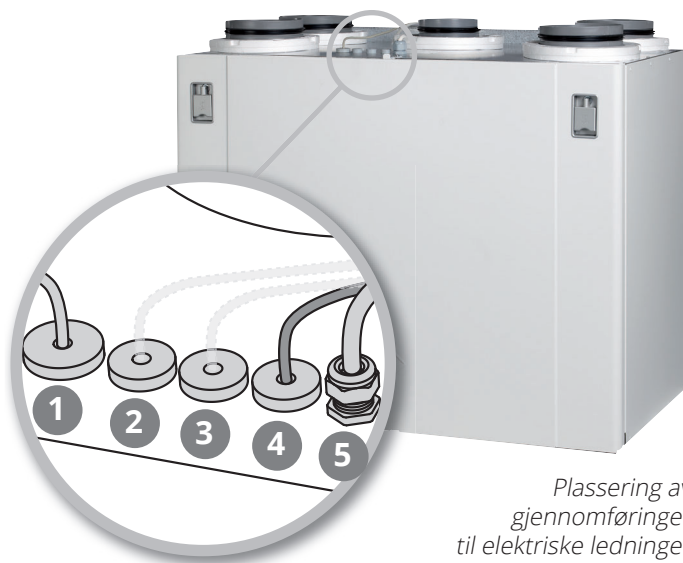
**OBS!** Lavvoltskabelen må ligge minimum 30 cm fra sterkstrømskabel, og skal ved innbygging trekkes i 20 mm elektrikerrør. Kabelens lengde må ikke overstige 24m.

Lawoltskabelen ligger vedlagt i emballasje for styrepanelet.

Styringspanelet befinner seg i en eske i aggregatets emballasje. Lavvoltskabelen skal strekkes mellom aggregat og bryterenhet. Se "kap. 8. Montering av styrepanel CI 60/600" s. 16.



**OBS!** Temperaturføler B1 må plasseres etter vannbatteri.



Plassering av gjennomføringer til elektriske ledninger



**ADVARSEL!** De enkelte produkters monteringsveiledning må følges.

For mer informasjon om automatikk, se [www.flexit.no](http://www.flexit.no) eller veiledningen for CS60 og styrepanel (110828).

	Type kabel	
1	Kabel til styrepanel	
2	Ledig (tilbehør)	
3	Ledig (tilbehør)	
4	3-leder kabel (til f.eks. kjøkkenvifte)	SPEED 3 SPEED 4
5	Strømkabel, aggregat	

### 5.1. TEMPERATURFØLER FOR ETTERVARME (B1) (OM ANLEGGET HAR VANNBATTERI)

Denne skal plasseres inn i tilluftskanalen (rød på Flexit tegning/Symbolbruk side 3) ca. 1 m fra vannbatteriet. Rull ut merket kabelveil på aggregatet i nærheten av tilluftsnippel. Bor et Ø 7 mm hull i kanalen der føleren kan settes inn. Tett hull med tettningsmasse og tape fast kabelen utvendig på kanalen så den holder seg på plass.

Se koblingsskjema vedlagt aggregatet.

### 5.2. FROSTFØLER FOR VANNBATTERI (B5) (OM ANLEGGET HAR VANNBATTERI)

For å unngå frost i batteriet må en vannbatteriføler (B5) monteres på vannbatterirøret hvor det kalde vannet går ut av batteriet.

Se koblingsskjema vedlagt aggregatet.

### 5.3. UTELUFTSPJELD (OM ANLEGGET HAR VANNBATTERI)


For å unngå at vannbatteriet kan få frostskafer ved driftstans/strømbrudd må man montere lukkespjeld på uteluftkanalen. Spjeldmotoren må ha fjæropptrekk slik at denne lukker ved strømstans.


## 6. Rørleggerarbeid\*

\*Om anlegget skal ha ettervarme med vannbatteri.

Alt rørleggerarbeide må utføres av en autorisert rørlegger. Se egen veiledning.

## 7. Innkassing

 **OBS!** På grunn av servicehensyn må innkassingen ha en luke eller en avtagbar front.

 **OBS!** For å forhindre overføring av støy og vibrasjoner, bør dekselet og aggregatet ikke være i direkte kontakt med hverandre.

### 7.1. FORBEREDELSE

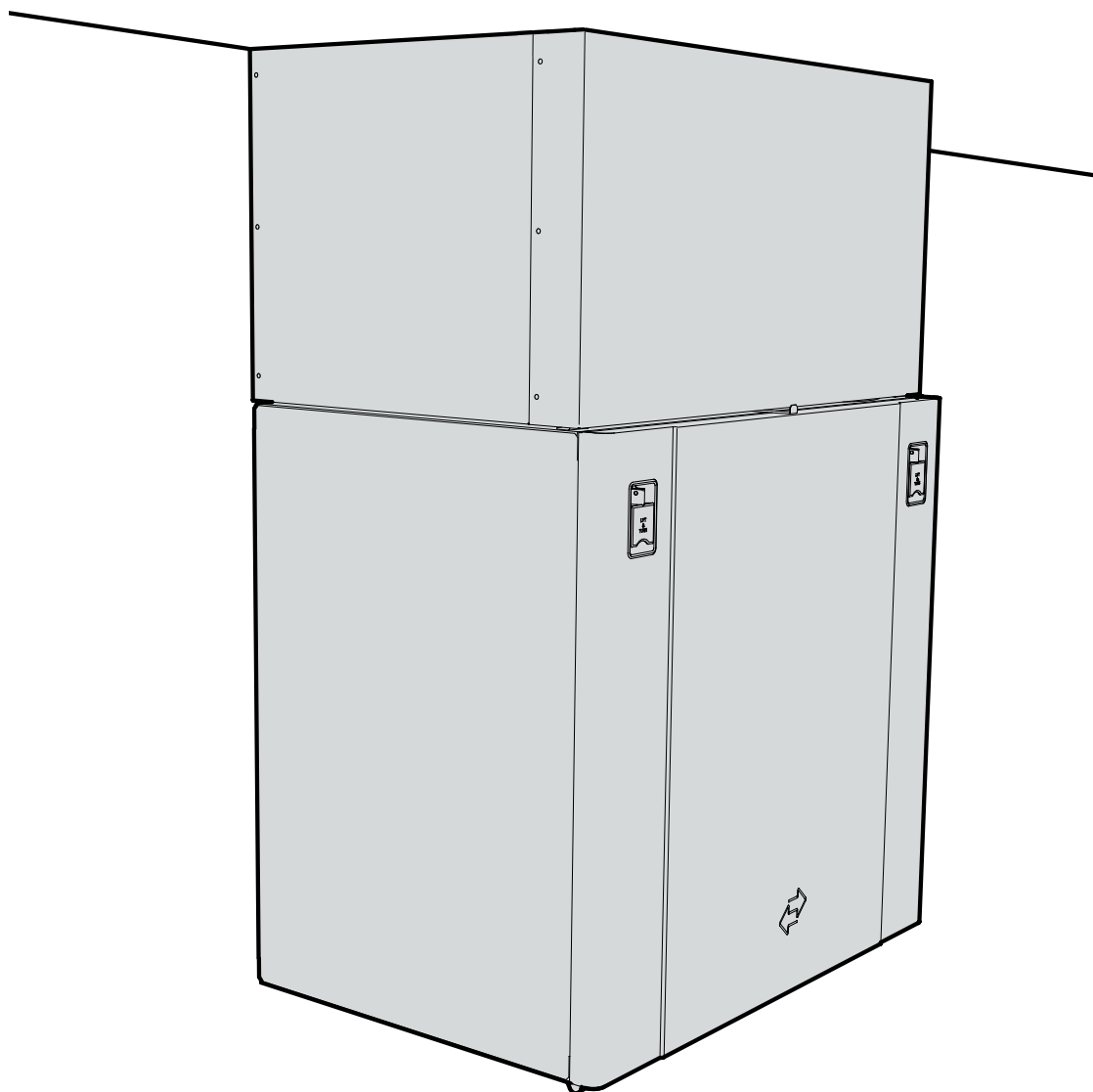
Dekselets plassering påvirkes naturlig nok av aggregatets plassering. Planlegg derfor plassering av både aggregat og deksel i forkant av monteringen.

Avstrålt støy fra aggregatet angitt på lyddata gjelder ikke eventuell støy fra kanalopplegg. Innkassingen bør derfor også støyisoleres.

### 7.2. FLEXIT KANALDEKSEL

Flexit kanaldeksel kan fås som tilbehør (se Fig. 18).

Fig. 18



## 8. Montering av styrepanel CI 60/600

### 8.1. INNHOLD

Fig. 19



1. Styrepanel
2. Bakstykke for skjult montering
3. Bakstykke for utenpåliggende montering
4. Monteringsinstruksjon
5. Kabel til styrepanel

### 8.2. MONTERING AV CI60/600

**ADVARSEL!** Sentralenhetene må kobles til aggregatet før det kobles strøm i aggregatet.

Kabelen til styrepanelet trekkes mellom ventilasjonsaggregatet og styrepanelet. Styrepanelet er tilpasset for skjult montering over enkel veggbox (benytt lavt bakstykke pos. nr. 2) eller utenpåliggende montering på vegg (benytt høyt bakstykke pos. nr. 3).

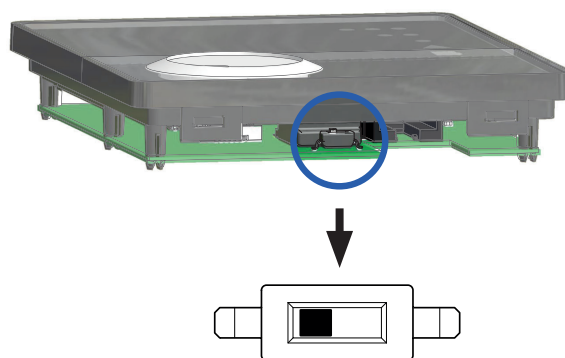
Kabelen klikkes inn i kontakten bakfra på styrepanelet og inn i kontakten på oversiden av ventilasjonsaggregatet.

**OBS!** Lavspentkabelen må ligge minst 30 cm fra sterkstrømskabel. Ved skjult montering dras kabelen i 20 mm elinstallasjonsrør. Kabelens lengde må ikke overstige 24m.

Det er mulig å koble inn to stk CI60 paneler og et CI600 panel til hvert aggregat. Ved bruk av flere CI60 paneler må hvert panel ha en egen identitet. Dette velges med bryter på panelets kretskort (se Fig. 20). Bruk relevante innstillinger fra tabellen. Panelene kan seriekobles vilkårlig.

OFF = MASTER  
ON = SLAVE

Fig. 20



Konfigurasjon	Innstilling
CI 600 (MASTER) CI 60 1 (SLAVE) CI 60 2 (SLAVE)	Automatisk OFF ON
CI 60 1 (MASTER) CI 60 2 (SLAVE)	OFF ON
CI 600 (MASTER) CI 60 (SLAVE)	Automatisk Likegyldig



### 8.3. SKJULT MONTERING

Dra kabelen mellom veggboxen og ventilasjonsaggregatet i det formonterte elinstallasjonsrøret. Monter bakstykke (pos. nr. 2) over veggboxen og klikk inn kabelen rett bakfra som på illustrasjonen (se Fig. 21).

Fig. 21



### 8.4. UTENPÅLIGGENDE MONTERING

Dra kabelen mellom bakstykket (pos. nr. 3) og ventilasjonsaggregatet. Skjær ut perforeringen i det hjørne av bakstykket som er egnet for monteringen. Skru fast bakstykket i veggen med egnede skruer. Klikk inn kabelen nedenfra i styrepanelet der det er uttak i kretskortet (se Fig. 22).

Fig. 22

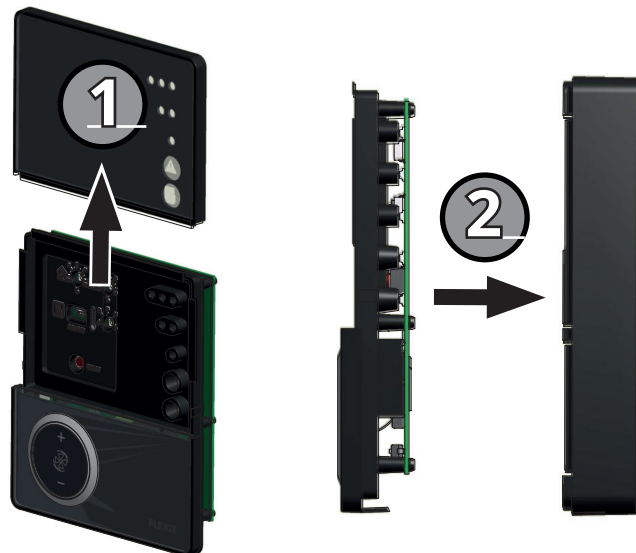


### 8.5. SLUTTFØRING CI60

Dra skyvepanelet av i henhold til pil nr. 1 (se Fig. 23), og før styrepanelet rett inn i bakstykket i henhold til pil nr. 2 (se Fig 24), til det klikker på plass. Før skyvepanelet tilbake på plass.

Fig. 23

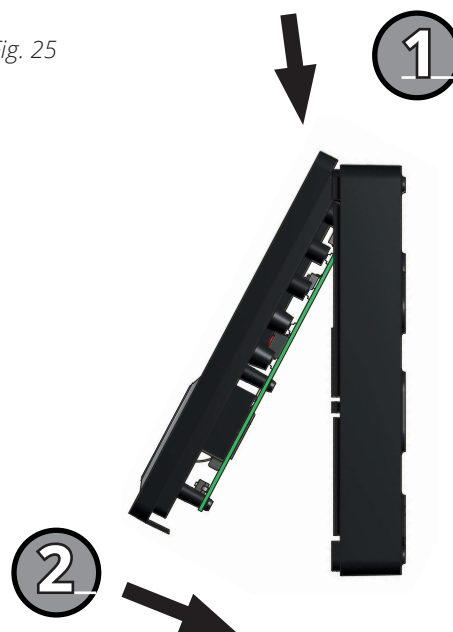
Fig. 24



### 8.6. SLUTTFØRING CI600


Før styrepanelet over hakene i bakstykket i henhold til pil nr. 1 og klikk så panelet fast i nedkant i henhold til pil nr. 2 (se Fig. 25).

Fig. 25



## 9. Innregulering av aggregat

### 9.1. INNREGULERING MED CI60

 Aggregatets lufttilførsel **MÅ** innreguleres før første gangs bruk. Dette skal gjøres i henhold til prosjekteringsunderlag. Juster verdiene etter de prosjekterte verdiene.

#### 9.1.1. Innregulering

Innregulering gjelder kun trinn 2 (NORMAL).

Trinn 1 og trinn 3 har faste verdier, mens trinn 2 skal reguleres inn etter behovet i den enkelte bolig.

De ulike trinnenes funksjon:

MIN	Må ikke benyttes når boligen er i bruk. Må ikke benyttes de to første fyringssesongene.
NORMAL	Brukes under normale forhold. I denne innstillingen skal lufttilførselen være innregulert etter gjeldende forskrifter.
MAX	Benyttes ved behov for økt lufttilførsel pga større personbelastning eller høyere fuktnivå, for eksempel ved dusjing eller tørking av klær. Vanligvis benyttes denne innstillingen i begrensede tidsrom.

Ventilasjonsaggregatets lufttilførsel innreguleres i hastighetsnivå NORMAL, ved hjelp av vridebryterne på baksiden av dekselet. Bryter 9 benyttes for tillufts nivå og 8 for avtrekksnivå (se Fig. 26). Innjusteringsormådet går fra 20-100% av maksnivå i henhold til skalaen på bryteren.

Fabrikkinnstillinger på tilluft/avtrekk:

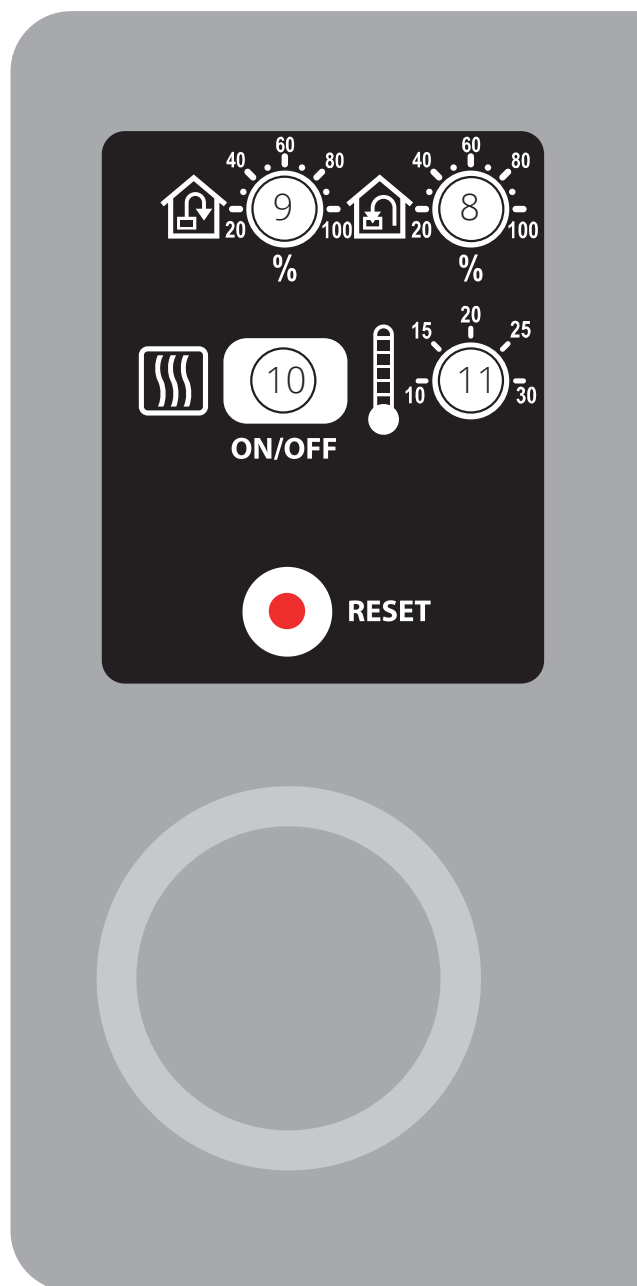
MIN	50% (fast)
NORMAL	75% (variabel)
MAX	100% (fast)

#### 9.1.2. Justering av temperatur


Med vridebryter 11 kan ønsket temperatur i tilluftstilførselen stilles in. Justeringsområdet går fra 10 - 30°C. Normalt bør denne ligge på ca 18°C. Det anbefales å benytte fabrikkinnstilling.

Ved behov kan også ventilasjonsaggregatets tilleggsvarme slås AV/PÅ med bryter 10. I så fall benyttes kun den roterende varmeveksleren som varmekilde. Det anbefales å la denne stå i posisjon PÅ, da aggregatet selv regulerer når det er behov for tilleggsvarme.

Fig. 26



## 9.2. INNREGULERING MED CI600

 **Aggregatets lufttilførsel MÅ innreguleres før første gangs bruk. Dette skal gjøres i henhold til prosjekteringsunderlag. Juster verdiene etter de prosjekterte verdiene.**

### 9.2.1. Innregulering

Innregulering gjelder kun trinn 2 (NORMAL).

Merk at det med et CI600 styringspanel også er mulig å innregulere trinn 1 og 3. Disse skal imidlertid kun innreguleres dersom det oppstår spesielle behov. Det er da svært viktig at det reguleres inn tilstrekkelige luftmengder.


#### De ulike trinnenes funksjon:

MIN	Må ikke benyttes når boligen er i bruk. Må ikke benyttes de to første fyringssesongene.
NORMAL	Brukes under normale forhold. I denne innstillingen skal lufttilførselen være innregulert etter gjeldende forskrifter.
MAX	Benyttes ved behov for økt lufttilførsel pga større personbelastning eller høyere fuktnivå, for eksempel ved dusjing eller tørking av klær. Vanligvis benyttes denne innstillingen i begrensede tidsrom.


Gå først til menyen "Avansert bruker", og tast følgende pinkode og OK:

PINKODE	
1 0 0 0	OK?

Gå deretter til menyen "Vifteredulering". I dette menybildet gjøres valg og konfigurering for viftene. Gå videre til innregulering av henholdsvis avtrekksvifte og tilluftsvifte.

VIFTEREGULERING	
TILLUFT	>
AVTREKK	>
TIMER	>
LUFTMENGDEKOMPENSERING	OK?

Denne dialogen er identisk for tillufts- og avtrekksviftene. Viftene innreguleres individuelt til ønsket kapasitet for respektive hastighet.


TILLUFT	
MIN HASTIGHET	50% OK?
NORMAL HASTIGHET	75%
MAX HASTIGHET	100%

#### Fabrikkinnstillinger på tilluft/avtrekk:

MIN	50% (variabel)
NORMAL	75% (variabel)
MAX	100% (variabel)


## 9.3. TEMPERATURREGULERING

I dette menybildet (som finnes under "Avansert bruker") konfigurerer man temperaturregulering og kjølefunksjoner.

TEMPERATURREGULERING	
REGULERINGSTYPE	>
KJØLING	>
NØYTRALSONE	OK?
EKSTERN TEMPERATURSTYRING	>

### Reguleringstype

Ved valg av tilluftsregulering kan ingen ytterligere innstillinger gjøres her. Ved valg av avtrekksregulering kan også max og min tilluftstemperatur angis.

REGULERINGSTYPE	
REGULERING	AVTR OK?
MAX TILLUFTSTEMP	35°
MIN TILLUFTSTEMP	15°

## 10. Montering og innregulering av kjøkkenvifte og kjøkkenhette

### 10.1. MONTERING

Ved bruk av ekstern kjøkkenvifte vil dokumentasjon av montering og innregulering av luftmengder følge viftene.

#### 10.1.1. Kjøkkenhette

(monteres til aggregatet med kanaltilkobling)

Ventilasjonsaggregatet har et eget tilkoblingspunkt for kjøkkenhetter uten motor. Mellom aggregatet og hetten må det kobles inn strømkabel (svakstrøm) for å kunne forsere luftmengden i hetten via bryter på hetten.

#### 10.1.2. Kjøkkenvifte

(monteres ikke til aggregatet)

Kjøkkenvifte monteres ikke til aggregatet. Denne har et helt eget kanalsystem for luftevakuering.

Ved kjøkkenhetten kan man kompensere for luftmengden som trekkes ut av boligen. Se "kap. 10.2. Innregulering" for mer informasjon.

### 10.2. INNREGULERING

Hvis kjøkkenviften/-hetten ikke er levert av Flexit, må leverandøren selv prosjektere luftmengder og tilluftkompensasjon på avtrekk i vifte og besørge tilluft til kjøkkenvifte/-hette.

For å minske risiko for undertrykk i boligen, bør det ved bruk av kjøkkenvifte med luftmengde over ca. 200m<sup>3</sup>/h kompenseres for dette med eksempelvis uteluftventil i vegg.

#### 10.2.1. Kjøkkenhette

(kobles til aggregatet)

Luftmengden over hetten reguleres inn ut i fra prosjektert luftmengde. For å oppnå 75% osoppcfang over Flexit kjøkkenhetter, trengs en luftmengde på 150–180 m<sup>3</sup>/h. Ved luftmengder større enn dette, må det kompletteres med ytterligere tilluft fra eksempelvis ventil i vegg.

#### 10.2.2. Kjøkkenvifte

(kobles ikke via kanal til aggregatet)

Ved bruk av kjøkkenvifte med motor øker luftmengden som trekkes ut av huset. For å kompensere for dette kan man stille inn ventilasjonsaggregatet til å gi mer tilluft enn avtrekk.

**Det kreves et signal til aggregatet når kjøkkenhetten skal brukes:**

1. Ekstrern bryter med potensialfritt AV/PÅ-signal kobles til 3-leder på aggregatet (SP4-G0, se el-skjema).
2. Montere trykkvakt (tilbehør).

**Den fungerer på følgende vis:**

Tilluftsviften vil gire opp til MAX-trinnet, mens avtrekksviften vil fortsette på MIN-trinnet for å kompensere for den mengden luft kjøkkenhetta drar ut av huset. Dette er nødvendig for å balansere ventilasjonen i huset.

Kontrollér kjøkkenviftens maksimale luftkapasitet (ut fra kapasitetsdiagrammet) opp mot makskapasiteten til tilluftsviften. Sørg for at kjøkkenviften får nok luft via f.eks. friskluftsvintel(er).

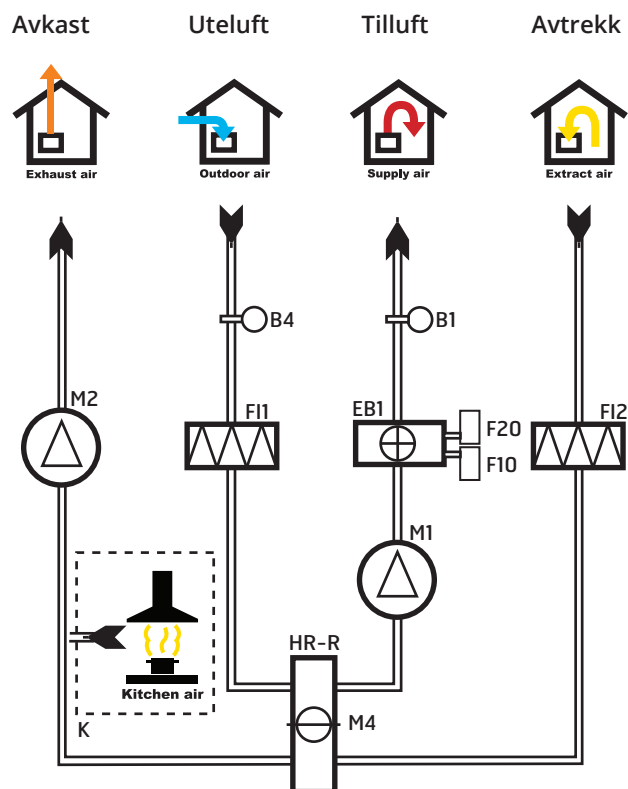
## 11. Oversikts- og systemskisser

### 11.1. SYSTEMSKISSE (ELEKTRISK BATTERI)

(vist som venstremodell)

- B1 Temperaturføler, tilluft
- B4 Temperaturføler, uteluft
- EB1 Ettervarmeelement
- F10 Overhetingstermostat, manuell reset
- F20 Overhetingstermostat, automatisk reset
- F11 Tilluftsfilter
- F12 Avtrekksfilter
- M1 Tilluftvifte
- M2 Avtrekksvifte
- HR-R Rotorvarmeveksler
- M4 Rotormotor
- K Kjøkkenhette

Fig. 27

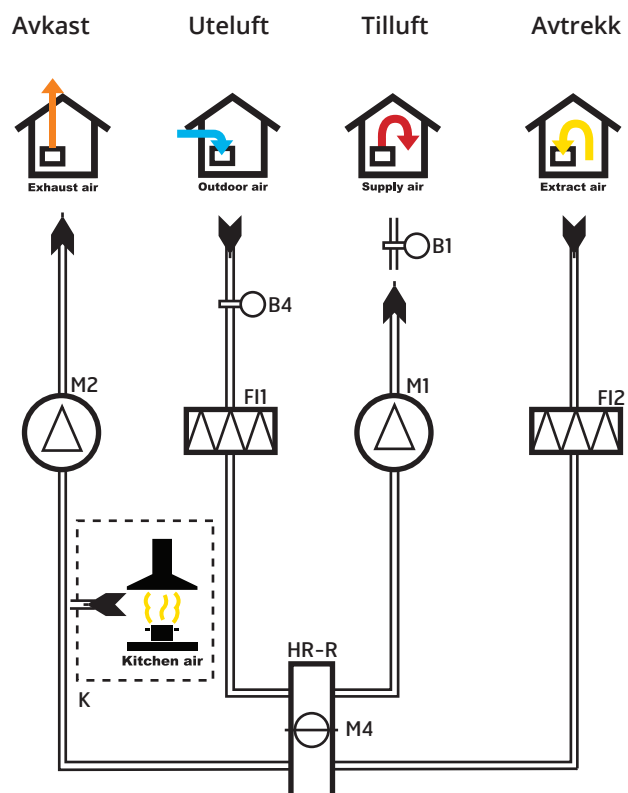


### 11.2. SYSTEMSKISSE (UTEN ETTERVARME)

(vist som venstremodell)

- B1 Temperaturføler, tilluft
- B4 Temperaturføler, uteluft
- F11 Tilluftsfilter
- F12 Avtrekksfilter
- M1 Tilluftvifte
- M2 Avtrekksvifte
- HR-R Rotorvarmeveksler
- M4 Rotormotor
- K Kjøkkenhette

Fig. 28

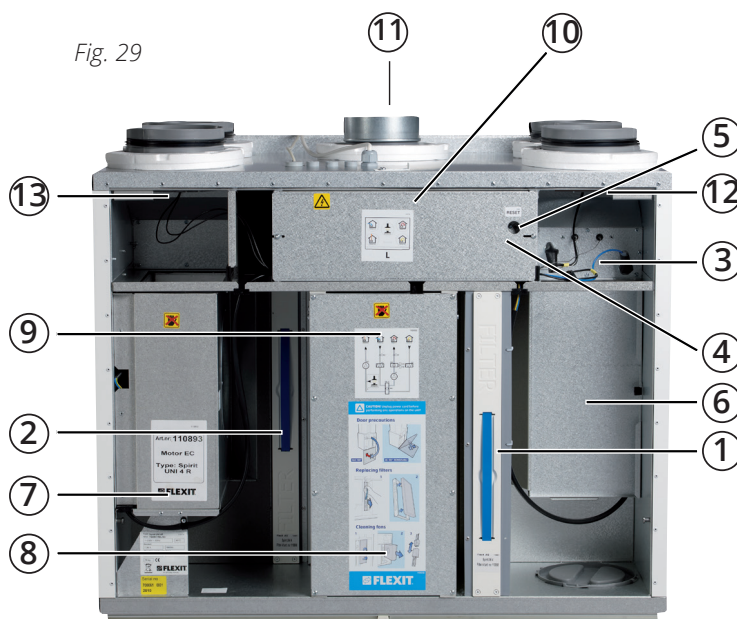


### 11.3. OVERSIKTSBILDE (ELEKTRISK BATTERI)

(vist som venstremodell)

- 1 (FI2) Avtrekksfilter F 7
- 2 (FI1) Tilluftfilter F 7
- 3 (EB1) Ettervarmeelement
- 4 (F10) Overopphetingstermostat ettervarme (Reset)
- 5 (F20) Overopphetingstermostat ettervarme (Reset)
- 6 (M1) Tilluftsvifte
- 7 (M2) Avtrekksvifte
- 8 (HR-R) Rotorvarmeveksler
- 9 (M4) Rotormotor
- 10 Styringsentral
- 11 Kjøkkenhette
- 12 Temperaturføler, tilluft
- 13 Temperaturføler, uteluft

Fig. 29

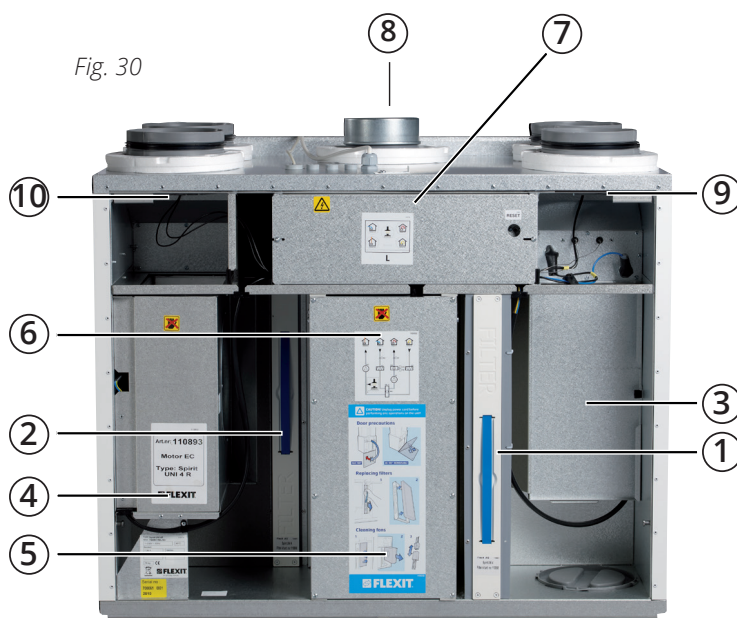


### 11.4. OVERSIKTSBILDE (UTEN ETTERVARME)

(vist som venstremodell)

- 1 (FI2) Avtrekksfilter F 7
- 2 (FI1) Tilluftfilter F 7
- 3 (M1) Tilluftsvifte
- 4 (M2) Avtrekksvifte
- 5 (HR-R) Rotorvarmeveksler
- 6 (M4) Rotormotor
- 7 Styringsentral
- 8 Kjøkkenhette
- 9 Temperaturføler, tilluft
- 10 Temperaturføler, uteluft

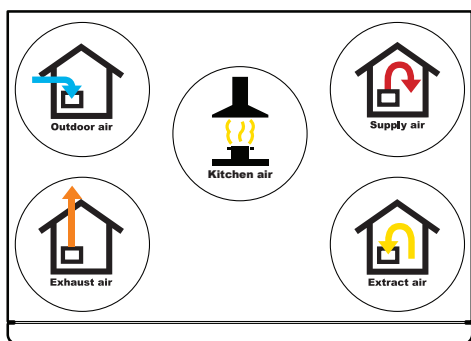
Fig. 30



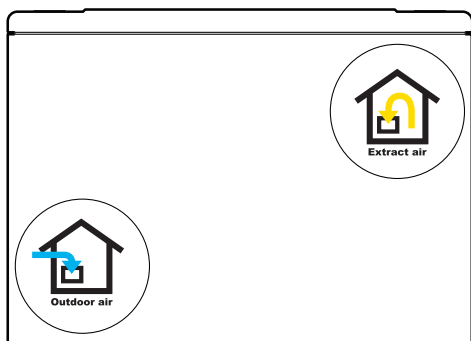
### 11.5. NIPPELPLASSERING

Fig. 31

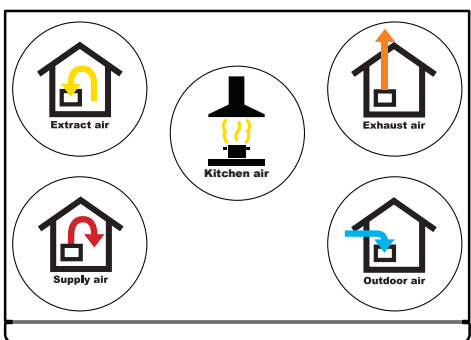
Venstremodell  
topp



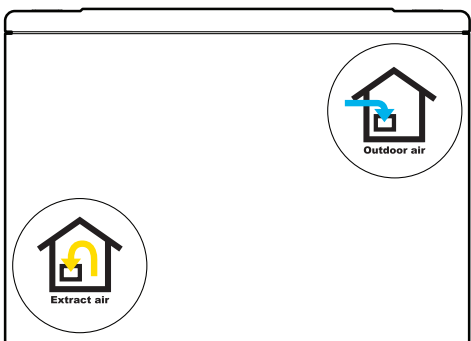
Venstremodell  
bunn



Høyremodell  
topp



Høyremodell  
bunn



## 12. Tekniske data

		UNI4 RE med elbatteri	UNI4 R
STRØM	Merkespenning (AC 50Hz)	230 V	230 V
	Frekvens	50 Hz	50 Hz
	Sikringsstørrelse	10 A	10 A
	Merkestrøm	7,2 A	2,1 A
	Merkeeffekt, total	1 655 W	355 W
	Merkeeffekt, maks. elbatteri	1 300 W	-
	Merkeeffekt, vifter	2 x 175 W	2 x 175 W
	Merkeeffekt, rotormotor	3 W	3 W

VENTILASJON		B-hjul	B-hjul
	Viftetype	B-hjul	B-hjul
	Viftemotorstyring	0-10 V	0-10 V
	Viftehastighet, maks. RPM	2 930	2 930
	Automatikk, standard	CU60	CU60
	Filterklasse	ePM1 55% (F7)	ePM1 55% (F7)
	Filtertype (tilluft/avtrekk)	Kompaktfilter	Kompaktfilter

MÅL		459 x 207 x 31 mm	459 x 207 x 31 mm
	Filtermål (BxHxD)	459 x 207 x 31 mm	459 x 207 x 31 mm
	Kjøkkenviftetilkobling	Ø 125 mm	Ø 125 mm
	Vekt, aggregat	86 kg	86 kg
	Vekt, rotorkassett	14 kg	14 kg
	Vekt, dør	13 kg	13 kg
	Vekt, vifte	5 kg	5 kg
	Kanaltilkobling	Ø 160 mm	Ø 160 mm
	Høyde	700 mm	700 mm
	Bredde	900 mm	900 mm
	Dybde	540 mm	540 mm

LAKK		Hvit	Hvit
	Farge	Hvit	Hvit
	RAL	9016	9016
	Glans	25-35	25-35

Energiklasse:

**A**

CTRL 0,65

### LOKAL BEHOVSSTYRING

Styring med sensor for ulike soner

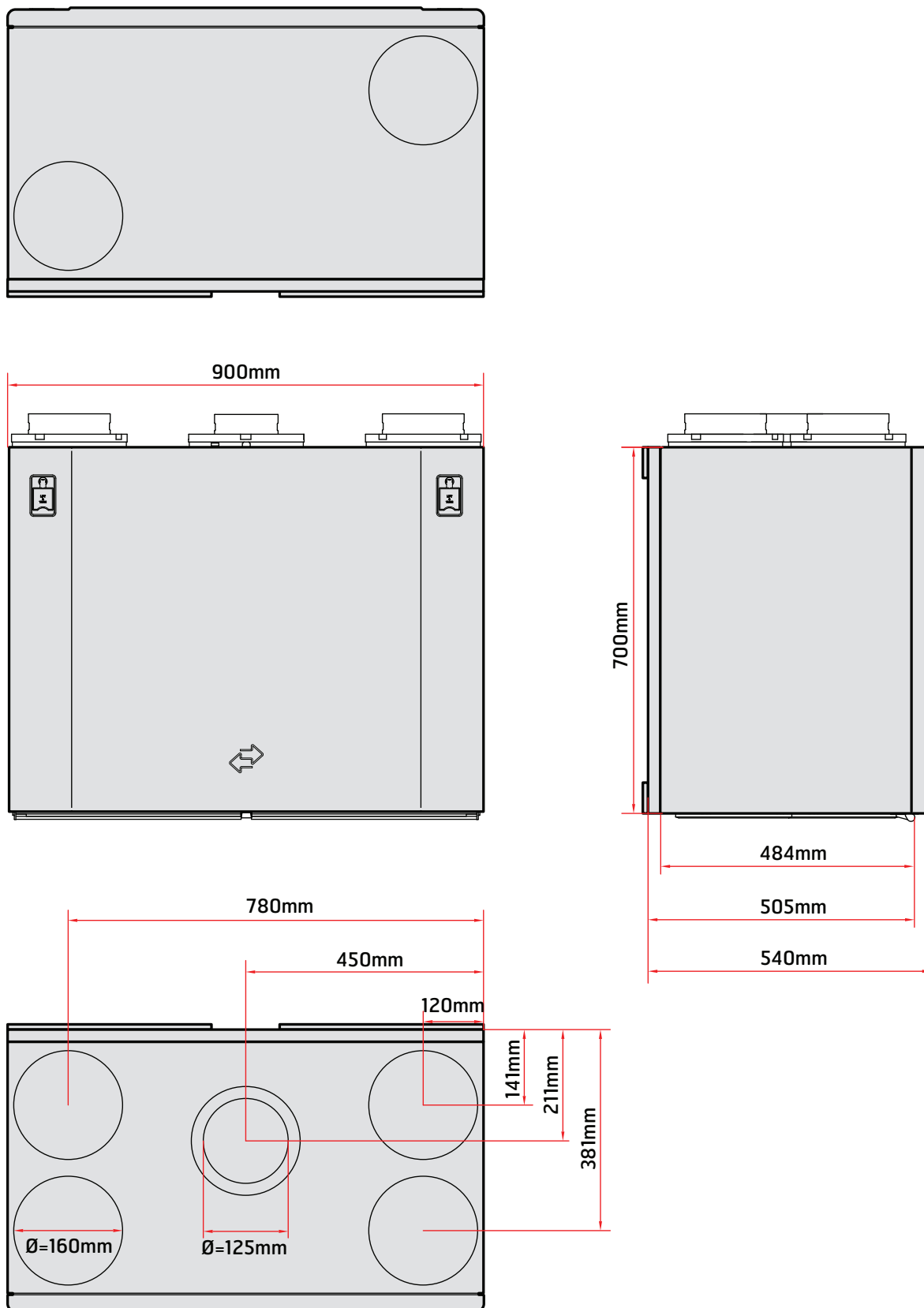
**Tilbehør:** App + CO<sub>2</sub>-føler/bevegelsesvakt + spjeld

**Resultat:** Økt luftmengde i soner som har behov



### 13. Størrelser / Fysiske mål

Fig. 32



## 14. Kapasitet og lyddata

Kapasitetsdiagrammer og ytelsesdata for aggregatet finnes i produktdatabladet og i vårt beregningsprogram Flexit Select.



Produktdatablad  
UNI 4

## 15. Sluttkontroll / Igangsetting

### 15.1. SLUTTKONTROLL

Sjekk følgende punkter:

Beskrivelse	Kapittel	Utført
Kanalisering er utført i henhold til veiledning og teknisk underlag	4	
Kanaler er tilkoplede riktige nipler	12.5	
Innregulering er foretatt i henhold til veiledning og prosjekteringsunderlag	9	
Aggregatet går normalt på alle trinn	-	
Rotoren går lett rundt	-	
Rotoren går rundt ved varmebehov	-	
Varme slår inn	-	
Aggregatet har filter både for uteluft og avtrekk	-	

### 15.2. IGANGSETTING

- Kontroller at styringspanelet er tilkoblet.
- Koble nettpluggen til aggregatet.
- Aggregatet vil nå starte.
- Aggregatet vil automatisk gjøre en oppstartsprosedyre på ca. 1 min.
- Etter oppstartsprosedyren vil aggregatet følge de innstillinger som er satt i styringspanelet.
- Endring av innstillinger gjøres fra styringspanelet.
- Innregulering er foretatt i henhold til veiledning og prosjekteringsunderlag (dokumentasjon av ventilasjonsdata).

## 16. Reklamasjon



For at reklamasjonsretten skal være gyldig, må anvisningene i veiledningene følges.

For dette produktet gjelder reklamasjonsrett i henhold til gjeldende salgsbetingelser – **forutsatt at produktet er riktig brukt og vedlikeholdt.**

Reklamasjonsretten kan bortfalle ved feilaktig bruk eller grov forsømmelse av vedlikeholdet av anlegget.

Reklamasjon som skyldes feilaktig eller mangelfull montering rettes til det ansvarlige monteringsfirmaet.

Filter er forbruksmateriell.

.....

Våre produkter er i kontinuerlig utvikling og vi forbeholder oss derfor retten til endringer.

Vi tar også forbehold om eventuelle trykkfeil som måtte oppstå.

## 17. Avfallshåndtering



Symbolet på produktet viser at dette produktet ikke må behandles som husholdningsavfall.

Det skal derimot bringes til et mottak for resirkulering av elektrisk og elektronisk utstyr.

Ved å sørge for korrekt avhending av apparatet, vil du bidra til å forebygge de negative konsekvensene for miljø og helse som feil håndtering kan medføre.

For nærmere informasjon om resirkulering av dette produktet, vennligst kontakt kommunen, renovasjons-selskapet eller forretningen der du anskaffet det.



Flexit AS, Moseveien 8, N-1870 Ørje [www.flexit.no](http://www.flexit.no)



Flexit deltar i ECP-programmet for RAHU.  
Kontroller sertifikatets aktuelle gyldighet:  
[www.eurovent-certification.com](http://www.eurovent-certification.com)

Produktet er listet  
i databasen for  
byggevarer som  
kan brukes i  
**Svanemerkede bygg**