

# Målsatt skisse gavlstein til Zandaprofil



Gavlstein benyttes som avslutning av takflaten på gavl. Gavlstein gir en bedre og teknisk tetting og minsker behov for vedlikehold av vindski enn ved bruk av vannbord og beslag.

Forbruk: 1 stk pr steinrad

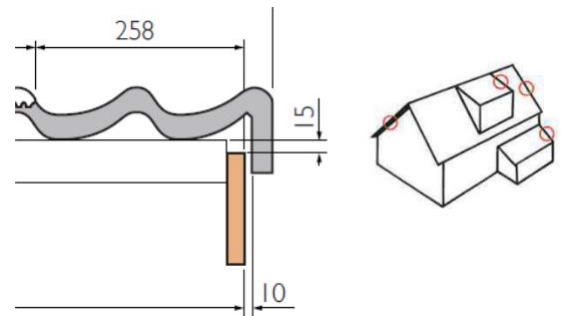
Gavlstein Høyre



Lengde: 420mm

Høyde: 160mm

Konstruksjonsbredde høyre:



Gavlstein venstre



Lengde: 420mm

Høyde: 160mm

Konstruksjonsbredde Venstre:

