

MONIER

Monier Dantegl

Versjon 2 - Juni 2024

Produktbeskrivelse

Monier Dantegl er en klassisk nordisk vingetegl. Overflaten er ubehandlet.

Taksteinen leveres i fargen; naturell.

Produktdata normalstein	Verdi	Enhet
Lengde	404	mm
Bredde	236	mm
Dekkbredde	207	mm
¹⁾ Lekteavstand c/c	325-331	mm
²⁾ Lekteavstand raft	320-325	mm
³⁾ Hengselengde	360	mm
Forbruk	14,6	stk/m2
Vekt	ca. 2,8	kg/stk
	ca. 36	kg/m2

¹⁾Avstand bestemmes av takvinkel. Se egen leggeveiledning.

²⁾Målt i forkant av lekt 1 og bakkant av lekt 2.

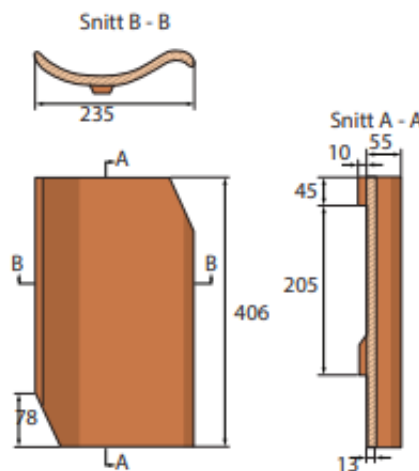
³⁾Målt fra underkant knast til nederste kant av taksteinen.

For ytterligere tekniske egenskaper, se egen ytelseserklæring

Bruksområde og -betingelser

Monier Dantegl benyttes som tekking på luftede tak med fall ned til 25°, forutsatt at undertaket har dokumentasjon for bruk ved aktuelt takfall. Se egen leggeveiledning for anbefalte undertak.

Se også Byggforskserien: 544.101 Tekking med takstein. Materialer, legging og forankring, 525.101 Skrå, luftede tretak med isolerte takplater og 525.931 Snøfangere.



- Tidløs og klassisk tegltakstein
- Nordisk vingetegl av høy kvalitet
- Over 100 år på markedet

Godkjenninger og garantier



Avfallsbehandling

Monier Dantegl takstein kan gjenvinnes som fyllmasse, dreneringsmasse eller som tilslag i ny takstein.

Kode for avfallsbehandling:

NS 9431: 1613 | 0012/0013/0014 | 6000 | __

EAL: 17 01 03



Produktdata spesialtakstein	Anvendelse	Lengde mm	Bredde mm	Forbruk
Mønestein	Anvendes på møne og valm.	340	250/210	3,5 pr. lm.
Mønebegynnelse/ -slutt	Som start/avslutning på mønet.	340	250/210	1 pr. start/ avslutning
Y-møne begynnelse	I overgang mellom valm og møne.			
Y-møne slutt	I overgang mellom valm og møne.			
T-Møne	Benyttes der mønet møtes i samme høyde.	340	250/210	1 pr. gren
Avløpsventilasjon	Pakke inneholder soilutluftning, flexrør og undertaksmansjett.			Erstatter en takstein