

Monier KDN (VH)

Produktbeskrivelse

Monier KND er den originale Hollandsk glaserte teglsteinen. Tegl er produsert av rent naturmateriale, brent leire. Produktet leveres med flere type overflater, ubehandlet, glasert og engobert. Engobert overflate lages ved at det legges en farget leirblanding på taksteinens overflate før brenning. Glasert tegl fremstilles på samme måte som engobert, men i tillegg legges det på en glasur før brenning.

Produktet leveres i farge; naturell ubehandlet, engobert høstrød, glasert kullsvart, sølvsvar, vinrød, mørk brun, lys brun og burgunder.

Bruksområde og -betingelser

Monier KDN benyttes som tekking på luftede tak med fall ned til 15°, forutsatt at undertaket har dokumentasjon for bruk ved aktuelt takfall.

Se også Byggforskserien 544.101 Tekking med takstein. Materialer, legging og forankring og 525.931 Snøfangere.

Avfallsbehandling

Monier KND takstein kan gjenvinnes som fyllmasse eller dreneringsmasse, eller som tilslag i ny takstein.

Kode for avfallsbehandling:

NS 9431: 1613 | 0012/0013/0014 | 6000 | __

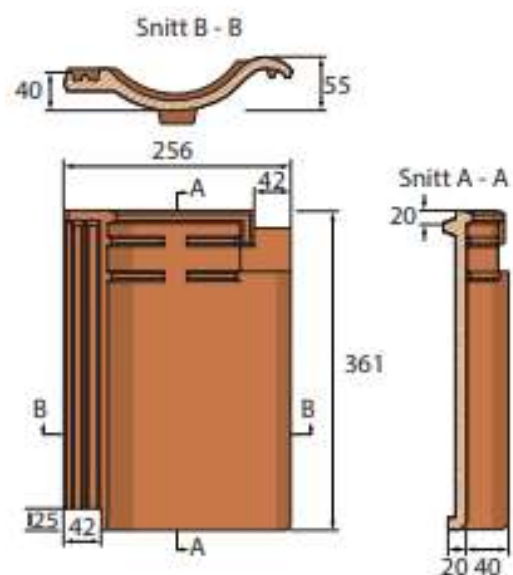
EAL: 17 01 03

Tilbehør

Se tabell 2

Tabell 1. Produktdata normaltakstein

Lengde:	361 mm
Bredde:	256 mm
(Kullsort glasert)	254 mm
Dekkebredde:	218 mm
(Kullsort glasert)	216
¹ Lekteavstand c/c:	293 ± 5 mm
² Lekteavstand raft:	310-315 mm
³ Hengelengde:	333 mm
Forbruk pr. m²:	15,3-16 takstein
Vekt:	Ca. 2,8 kg/stk 44 kg/m ²
¹ Avstand bestemmes av takvinkel. Se egen leggeveiledning. ² Målt i forkant lekt 1 til bakkant lekt 2 ³ Hengelengden er målt fra underkant knast til nederste kant av taksteinen.	



Monier KDN (VH)

Tabell 2. Produktdata spesialtakstein

	Anvendelse	Lengde mm	Bredde mm	Forbruk
Mønestein	Anvendes på møne og valm.	375	225	3 pr. lm.
Mønebegynnelse	Start på mønet ved gavl.	305	225	1 pr. start
Møneavslutning	Avslutning på mønet ved gavl	290	225	1 pr. avslutning
Valmbegynnelse	Første stein på valm	390		1 pr. valm
Valmtetning	Benyttes i overgang mellom valm og møne			1 pr. overgang
T-møne	Benyttes der møne i samme høyde møtes i rett vinkel	-	-	1 pr. overgang
Gavlstein, venstre	Avslutning ved takflatens venstre side	361	263	1 pr. rekke, ca. 3 pr. lm gavl
Gavlstein, høyre	Avslutning ved takflatens høyre side	361	263	1 pr. rekke, ca. 3 pr. lm gavl
Avløpsventilasjon	Inneholder soilutluftning, flexrør og undertaksmansjett			Erstatter en takstein
Ventilasjonspakke	Inneholder ventilasjonshette, 150x150 mm isolert kanal, multiovergang og undertaksmansjett			Erstatter 2 stein



Monier KDN (VH)

Tabell 3, krav til undertak

Takfall	Undertak
>15° - 22°	Bærende undertak med rupanel eller plater tekket med asfalt underlagsbelegg Icopal Super D eller Ultra D. Diffusjonsåpent undertak rett på sperrer med BMIVentex Supra eller Divoroll Top Ru. Se egne leggeveiledninger.
>22°	Bærende undertak med rupanel eller plater tekket med asfalt underlagsbelegg Icopal Super D, Ultra D eller Flexi D. Diffusjonsåpent undertak rett på sperrer med BMI Ventex Supra, Diffex eller Divoroll. Se egne leggeveiledninger.

Ved lang tids eksponering av undertaket eller underlagsbelegget skal det benyttes tettebånd under sløyfene.

Tabell 4, tekniske egenskaper

Vesentlige egenskaper		Standard
Mekanisk styrke (bøyebruddstyrke)	>1200 N	NS-EN 1304
Egenskap ved ekstern brannpåvirkning	B _{ROOF} (t ₂) ¹⁾	
Egenskap ved brannpåvirkning	A1 ²⁾	
Vanntetthet	Oppfyller kravene	
Frostmotstand	Oppfyller kravene	
Dimensjonsvariasjon	Oppfyller kravene	

1) I samsvar med kommisjonens beslutning 2000/553

2) Anses tilfredsstilt iht. NS-EN 1304

Identifikasjonskode CE-merking: DoP nr. Falset tegl-01-NO. Harmonisert teknisk spesifikasjon iht. NS-EN 1304