

# MONIER

## Monier KDN (VH)

Versjon 2 - Juni 2024

### Produktbeskrivelse

Monier KDN er den originale hollandske glaserte teglstainen. Tegl er produsert av rent naturmateriale, brent leire. Produktet leveres med flere typer overflater, ubehandlet, glasert og engobert. Engobert overflate lages ved at det legges en farget leirblanding på taksteinens overflate før brenning. Glasert tegl fremstilles på samme måte som engobert, men i tillegg legges det på en glasur før brenning.

Taksteinen leveres i fargene; naturell ubehandlet, høstrød engobert, kullsvart glasert, sølvsvart glasert, vinrød glasert og mørk brun glasert.

Produktdata normalstein	Verdi	Enhet
Lengde	361	mm
Dekkbredde	218 216 (for Kullsort glasert)	mm
<sup>1)</sup> Lekteavstand c/c	293 ± 5	mm
<sup>2)</sup> Lekteavstand raft	310-315	
<sup>3)</sup> Hengelengde	333	mm
Forbruk	15,3-16	stk/m <sup>2</sup>
Vekt	ca. 2,8 ca. 44	kg/stk kg/m <sup>2</sup>

<sup>1)</sup>Avstand bestemmes av takvinkel. Se egen leggeveiledning.

<sup>2)</sup>Målt i forkant av lekt 1 og bakkant av lekt 2.

<sup>3)</sup>Målt fra underkant knast til nederste kant av taksteinen.

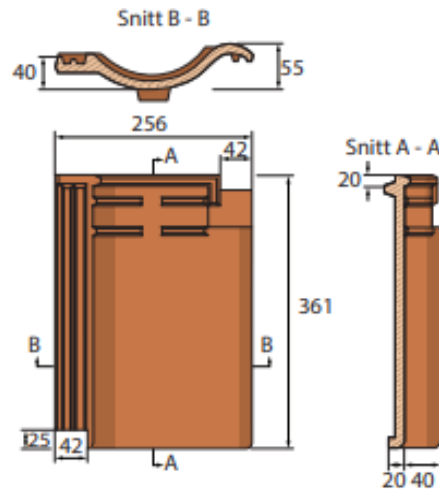
For ytterligere tekniske egenskaper, se egen ytelseserklæring

### Bruksområde og -betingelser

Monier KDN benyttes som tekking på luftede tak med fall ned til 15°, forutsatt at undertaket har dokumentasjon for bruk ved aktuelt takfall. Se egen leggeveiledning for anbefalte undertak.



Se også Byggforskserien: 544.101 Tekking med takstein. Materialer, legging og forankring, 525.101 Skrå, luftede tretak med isolerte takplater og 525.931 Snøfangere.



- Den originale hollandske glaserte tegltaksteinen
- Vært på markedet i over 100 år
- Lang levetid og god tettefunksjon

### Godkjenninger og garantier



BMI har 30 års garanti på frostbestandighet, styrke og tetthet på teknisk tegltakstein iht. NS-EN 1304 og NS-EN 1024.

### Avfallsbehandling

Monier KDN takstein kan gjenvinnes som fyllmasse, dreneringsmasse eller som tilslag i ny takstein.

Kode for avfallsbehandling:

NS 9431: 1613 | 0012/0013/0014 | 6000 | \_\_

EAL: 17 01 03

Produktdata spesialtakstein	Anvendelse	Lengde mm	Bredde mm	Forbruk
<b>Mønestein</b>	Anvendes på møne og valm.	375	225	3 pr. lm.
<b>Mønebegynnelse</b>	Start på mønet ved gavl.	305	225	1 pr. start
<b>Møneavslutning</b>	Avslutning på mønet ved gavl	290	225	1 pr. avslutning
<b>Valmbegynnelse</b>	Første stein på valm	390		1 pr. valm
<b>Valmtetning</b>	Benyttes i overgang mellom valm og møne			1 pr. overgang
<b>T-møne</b>	Benyttes der møne i samme høyde møtes i rett vinkel	-	-	1 pr. overgang
<b>Gavlstein, venstre</b>	Avslutning ved takflatens venstre side	361	263	1 pr. rekke, ca. 3 pr. lm gavl
<b>Gavlstein, høyre</b>	Avslutning ved takflatens høyre side	361	263	1 pr. rekke, ca. 3 pr. lm gavl
<b>Avløpsventilasjon</b>	Inneholder soilutluftning, flexrør og undertaksmansjett			Erstatter en takstein
<b>Ventilasjonspakke</b>	Inneholder ventilasjonshette, 150x150 mm isolert kanal, multiovergang og undertaksmansjett			Erstatter 2 stein