

Zanda Arktis

Produktbeskrivelse

Zanda Arktis er en betongtakstein med en type profil som gir høy styrke. Steinen er gjennomfarget med pigment. Overflaten er belagt med en farget slurry iblandet kvarts som gir en ru stein som deretter males 2 ganger.

Produktet leveres i fargene: svart, rød, antikk rød, antikkgrå, teglrød og grå.

Bruksområde og -betingelser

Zanda Arktis benyttes som tekking på luftede tak med fall ned til 15°, forutsatt at undertaket har dokumentasjon for bruk ved aktuelt takfall.

Se også Byggforskeren 544.101 Tekking med takstein. Materialer, legging og forankring og 525.931 Snøfangere.

Avfallsbehandling

Zanda Arktis takstein kan gjenvinnes som fyllmasse eller dreneringsmasse, eller som tilslag i ny takstein.

Kode for avfallsbehandling:

NS 9431: 1613 | 0012/0013/0014 | 6000 | __

EAL: 17 01 03

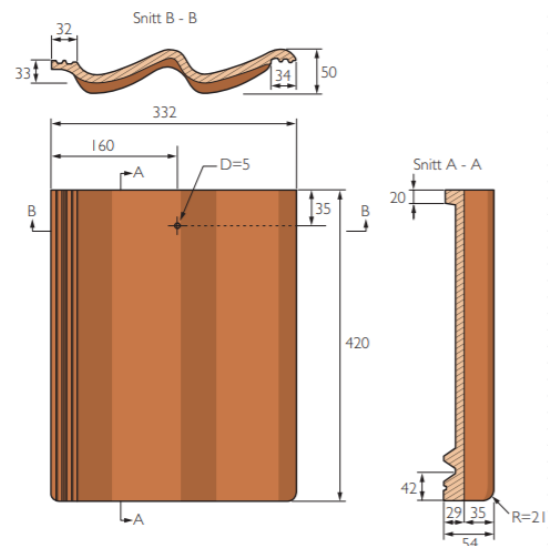
Tilbehør

Se tabell 2.

Tabell 1. Produktdata normaltakstein

Lengde:	420 mm
Bredde:	330 mm
Dekkebredde:	300 mm
¹ Lekteavstand:	310-370 mm
² Lekteavstand raft:	380-385 mm
³ Hengelengde:	400 mm
Forbruk pr. m²:	9-10,75 takstein
Vekt:	Ca. 4,5 kg/stk 43 kg/m ²

¹Avstanden bestemmes av takvinkel. Se egen leggeveiledning.
²Målt fra forkant lekt 1 til bakkant lekt 2
³Hengelengden er målt fra underkant knast til nederste kant av taksteinen.



Zanda Arktis

Tabell 2. Produktdata spesialtakstein

	Anvendelse	Lengde mm	Bredde mm	Forbruk
Mønestein	Anvendes på møne og valm.	420	Konisk 252/233	3 pr. lm.
Mønebegynnelse/-slutt	Som start/avslutning på mønet.	100	252	1 pr. start/ avslutning
Valmbegynnelse	Første stein på valm.	420	Konisk 240/233	1 pr. valm
Valmtetning	Benyttes i overgang mellom valm og møne.		Konisk 240/233	1 pr. valm
T-Møne	Benyttes der møne møtes i samme høyde			1 pr. gren
Universaltetning - plast	Tetning som kan tilpasses alle forgreninger av møne og valm			1 pr. gren
½ takstein	Anvendes hvor takflatens bredde ikke går opp med hele takstein og ved Vinkel/Valm.	420	180	Etter behov
Gavlstein høyre	Avslutning ved takflatens høyre side, én pr. taksteinsrad. 320-370 mm	420	300	ca. 3,3 pr. lm
Gavlstein venstre	Avslutning ved takflatens venstre side, én pr. taksteinsrad.320-370 mm	420	330	ca. 3,3 pr. lm
Gavlsteinsavslutning høyre	Benyttes på på nederste del av vindskien ved bruk av gavlstein			1 pr. vindski
Gavlsteinsavslutning høyre	Benyttes på på nederste del av vindskien ved bruk av gavlstein			1 pr. vindski

Zanda Arktis

Ventilasjonspakke	Pakke med ventilasjons hette 150x150 mm isolert kanal, multiovergang og undertaksmansjett			Erstatter en takstein
Avløpsventilasjon	Pakke inneholder soilutluftning, flexrør og undertaksmansjett			Erstatter en takstein
Kombihette	For Ø 160 mm ventilasjon og Ø 110 mm soil. Leveres med multiovergang og undertaksmansjett			Erstatter 2 takstein

Tabell 3, krav til undertak

Takfall	Undertak
> 15° - 22°	På bærende og luftet undertak av rupanel eller plater med asfalt underlagsbelegg, som Icopal Super D, Ultra D Diffusjonsåpent undertak rett på sperrer med Icopal Ventex Supra, Divoroll Top.
> 22°	På bærende og luftet undertak med rupanel eller plater tekket med asfalt underlagsbelegg Icopal Super D, Ultra D eller Flexi D. Diffusjonsåpent forenklet undertak BMI Ventex Supra, Diffex eller Divoroll.

Ved lang tids eksponering av undertaket eller underlagsbelegget skal det benyttes tettebånd under sløyfene. Se egne leggeveiledninger for nærmere detaljer.

Tabell 4, tekniske egenskaper

Vesentlige egenskaper		Standard
Mekanisk styrke (bøyebruddstyrke)	>2000 N	NS-EN 490
Egenskap ved ekstern brannpåvirkning	B _{ROOF} (t ₂) ¹⁾	
Egenskap ved brannpåvirkning	A1 ²⁾	
Vanntetthet	Oppfyller kravene	
Frostmotstand	Oppfyller kravene	
Dimensjonsvariasjon	Oppfyller kravene	

1) I samsvar med kommisjonens beslutning 2000/553

2) Anses tilfredsstilt iht. NS-EN 490

Identifikasjonskode CE-merking: DoP nr. Zanda-01-NO. Harmonisert teknisk spesifikasjon iht. NS-EN 490