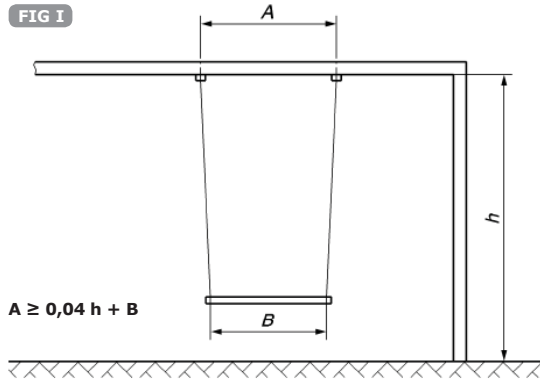


FIG I



$A \geq 0,04 h + B$

$h = 2,5 \text{ m}$   $B = 65 \text{ cm}$

$(0,04 \times 250 \text{ cm}) + 65 \text{ cm}$   $A \geq 75 \text{ cm}$

- A** distance between the suspension points along the crossbeam.
- B** distance between the junction points of the swing element and the means of suspension.
- h** distance from the ground to the lower side of the crossbeam.
- A** avstand mellom festepunkt på toppstokk.
- B** avstand mellom festepunktene på husken.
- h** avstand fra bakken og opp til undersiden av toppstokken.
- A** Abstand zwischen Aufhängepunkt entlang Querbalken.
- B** Abstand zwischen den Knotenpunkten des Schaukelsitzes und der Aufhängung.
- h** Abstand des Untergrundes zur Unterseite der Querbalken.
- A** la distance entre les points de suspension sur la poutre supérieure.
- B** la distance entre les points de jonction du siège et les moyens de suspension.
- h** la distance entre le sol et le bas de la poutre supérieure.

**Instructions for use**  
**Monteringsveiledning**  
**Gebrauchsanweisung**  
**Mode d'emploi**  
**MegaSwing huske**

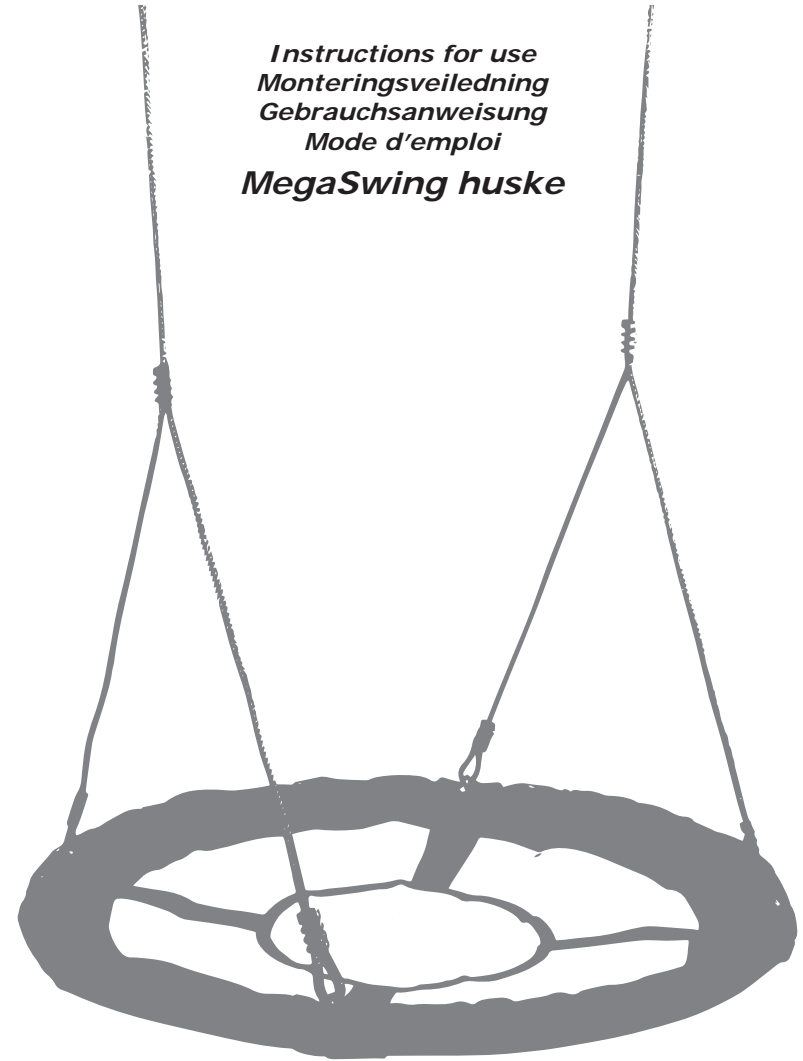
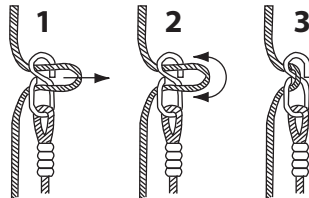


FIG II

adjusting eight without lip  
 justering av tau i åttetallsring uten splint  
 Achterhaken ohne Dorn  
 huit de réglage sans lame



CONFORM  
 EN71-1,2,3,8

KBT nv  
 Hemelrijken 8  
 2890 Sint-Amands  
 BELGIUM

**WARNING!** For family domestic use only. Not suitable for children under 3 years. To be used under the direct supervision of an adult. Long cord, risk for strangulation! Risk of falling!  
**ADVARSEL!** Kun for bruk i private enkelthusstander. ikke egnet for barn under 3 år. Barn må kun bruke husken under tilsyn av en voksen. Langt tau, kvelningsfare! Risiko for fall!  
**WARNUNG!** Nur für den häuslichen Gebrauch. Für Kinder unter 3 Jahren nicht geeignet. Nur unter der direkten Aufsicht eines Erwachsenen benutzen. Langer Schnur, Strangulationsgefahr! Sturzgefahr!  
**ATTENTION!** Exclusivement à usage familial. Ne convient pas aux enfants de moins de 3 ans. À utiliser sous la surveillance rapprochée d'un adulte. Corde longue, risque d'étranglement! Danger de chute!



**SAFETY INSTRUCTIONS**

1. Please keep this instruction sheet safely for future reference.
2. Please do not modify the product or the assembly details in any way. Modifications will affect the structural integrity and replacement parts will be at the buyer's expense. Inappropriate use or faulty application of the product are explicitly forbidden and absolve the manufacturer of all liability. This product needs to be mounted by an adult before use.
3. The use of the item is allowed only under continuous supervision by an adult. The product can bear a maximum load of 150 kg. The product is not suitable for children under 36 months, due to a lack of extra safety precautions and taking into account the limited mental capacities of toddlers.
4. This product meets all security aspects of the European standard EN71-1, EN71-2, EN71-3 and EN 71-8. It is only suitable for family domestic use, both indoors and outdoors.
5. When installing the product, ensure that the play system or other construction can support the weight (minimum 200 kg) and that there is no risk of entrapment.
6. The product should be at a distance of at least 2 m from all other installations e.g. fences, branches, clothes-line, ...
7. In this safety area no hard, angular or pointed objects should be present. The surface underneath the product should be flat and shockabsorbing. The product must not be placed on asphalt, concrete or any other hard surface. We advise the removal and storage of all accessories during the winter because the characteristics of the soil (when frozen) are not suitable for safe play.
8. The distance between the suspension points along the crossbeam equals or is more than the distance between the junction points of the product, plus 4% of the distance between the ground and beam. See FIG I.
9. The minimum distance from the bottom of the swing seat to the ground surface shall be not less than 35 cm. The minimum lateral free space should be 45 cm.
10. Specific instructions for adjusting the ropelength : see FIG II. Ensure that the product hangs horizontal after adjustment of the ropes.
11. Please ensure that the crossbeam is never higher than 2.5 m. Please make sure that children do not climb the product to reach the top beam.
12. To avoid that the swing is heating up, do not place it facing the sun. In warm weather, check that the seating surface is not too hot.
13. All pieces should be checked regularly. For replacement material and expansion of the playground equipment, please contact the supplier. Consequently safety will be guaranteed.
14. This product can only be used in combination with sufficiently strong swing hooks with a nylon bearing. Only in this case the safety can be ensured. It is explicitly forbidden to use the metal rings on a suspension system without a hinged element.

**INSPECTION AND MAINTENANCE**

The frequency of inspection and maintenance will vary with the type of equipment or materials used or other factors (e.g. heavy use, levels of vandalism, coastal location, air pollution, age of equipment, ...). Special attention should be given to the swing hooks, rings, eights, plastic welds and ropes. Moving metal parts must be oiled regularly.

**Routine visual inspection (weekly to monthly)**

- Always check that the bolts and nuts are securely fastened.
- Check the shock absorbing surface for objects that don't belong there.
- Check for missing parts.
- Check the equipment ground clearances.

**Operational inspection (1 to 3 months)**

- Check the stability of the construction.
- Check every part for excessive wear and replace when necessary.

**Annual inspection (1 to 2 times per year)**

- Check for rust and corrosion.
- Check every part for excessive wear and replace when necessary.

**ASSEMBLY STEPS**

1. Insert the four curved tubes into the sail.
2. a. Push the larger side of the tube over the smaller side. Repeat this for all tubes.  
b. Close all four cover strips.
3. When the cover strips are closed, use the eye bolts on the end of the ropes to put through the tubes. Use the small spanner to tighten the eye bolts.

**MONTERINGSVEILEDNING**

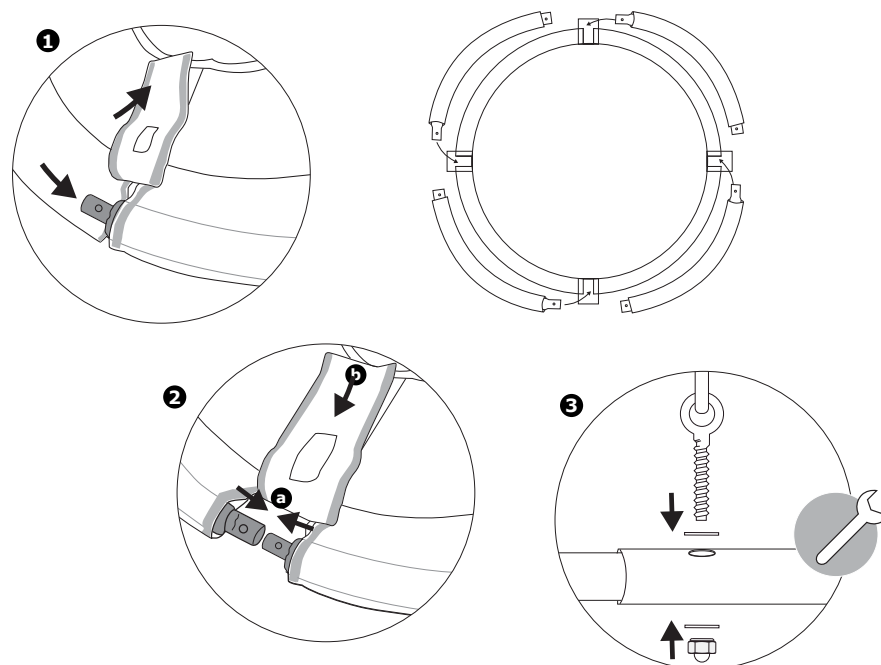
1. Tre de fire buede rørene inn i duken/setet.
2. (a) Klikk buene i hverandre.  
(b) Lukk alle dekkstrimler.
3. Når dekkstrimlene er lukket, tre øyeboltene (på endene av tauene) igjennom hullene i røret. Bruk den lille skiftenøkkelen og stram til mutteren.

**MONTAGESCHRITTE**

1. Schieben Sie die 4 gebogene Röhre in dem Segeltuch ein.
2. (a) Drücken Sie die größere Seite des Rohres über die kleinere Seite.  
Wiederholen Sie diesen Vorgang für alle Röhren.  
(b) Schließen Sie alle 4 Deckeln.
3. Wenn alle Deckeln geschlossen sind, verwenden Sie die Ringschrauben am Ende des Seiles um die Röhre zu befestigen. Benutzen Sie den mitgelieferten Schraubenschlüssel um die Schrauben fest anzudrehen.

**ÉTAPES DE MONTAGE**

1. Insérez les quatre tubes courbés dans la voile.
2. (a) Poussez le grand côté du tube sur le petit côté. Répétez cette opération pour tous les tubes.  
(b) Fermez les quatre bandes de protection.
3. Quand les quatre bandes de protection sont fermées, utilisez les crochets fileté sur l'extrémité des cordes pour fixer les tubes. Utilisez la petite clé pour les serrer.

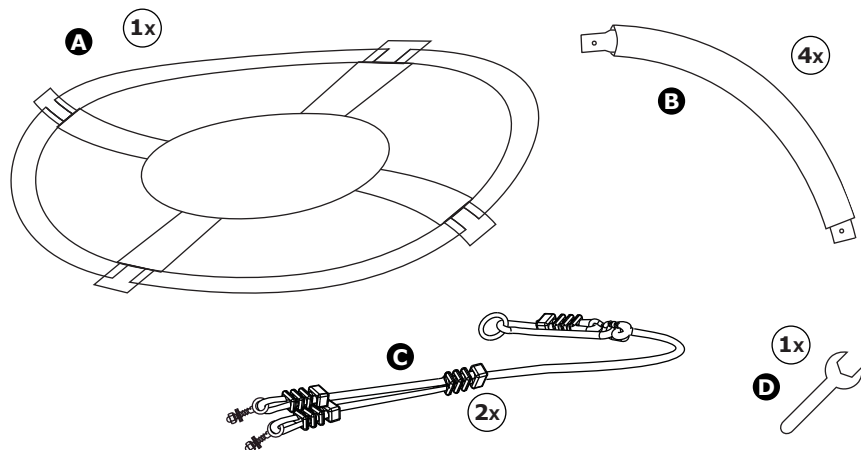




# ASSEMBLY - MONTERING - MONTAGE

## PART LIST - DELELISTE - UNTERTEILE - LISTE DES PIÈCES

- Take all parts out of the packaging and check if anything is damaged, and if all parts are present.
- Ta alle deler ut av pakken og sjekk at alt er med og i orden.
- Holen Sie alle Unterteile aus der Verpackung und kontrollieren Sie, ob es beschädigte oder fehlende Teile gibt.
- Sortez toutes les pièces de l'emballage et vérifiez s'il y a des pièces abîmées ou manquantes.



- A** sail
- B** curved tubes
- C** rope with ring and welds
- D** spanner

- A** duk/seil
- B** buede rør
- C** tau med ringer og fester
- D** skiftenøkkel

- A** Segeltuch
- B** gebogene Röhre
- C** Seil mit Ring und Seilverbindungen
- D** Schraubenschlüssel

- A** voile
- B** tubes courbés
- C** corde avec anneau et huit de réglage
- D** clef à écrou

## BRUKSANVISNING

**NO**

### SIKKERHETSREGLER

1. Vennligst ta vare på denne bruksanvisningen for senere bruk.
2. Upassende bruk og mangelfull/uriktig montering kan medføre skade, og fritar produsenten fra alt ansvar. Produktet må monteres og sjekkes nøye av en voksen før bruk.
3. Produktet er kun tillatt å bruke under konstant tilsyn av en voksen. Maksimal belastning 150 kg. MegaSwing husken er ikke egnet for barn under 3 år.
4. Dette produktet er laget i henhold til Europeisk Standard EN71-1, EN71-2, EN71-3 og EN71-8.
5. Produktet er kun beregnet for bruk i private enkelthusstander, inne eller ute. Når produktet monteres må det gjøres på en slik måte at det ikke er noen fare for at brukeren kan sette seg fast, og forsikre deg om at konstruksjonen tåler vektbelastningen (200 kg).
6. Ved montering må det tas hensyn til minimumsavstand til andre gjenstander i nærheten som vegg, gjerde, grener etc. Avstanden bør være lengden på tauet pluss 2 meter.
7. Innenfor denne sikkerhetssonen må det ikke være gjenstander som er harde, kantet eller spisse. Underlaget bør være flatt og støtabsorberende. Produktet bør ikke monteres over asfalt, betong eller annen hard overflate. Vi anbefaler at produkter som er montert ute fjernes i vintermånedene da underlaget ikke er egnet for sikker lek. (da bakken er frossen).
8. Avstanden mellom opphengspunktene på toppstokken skal være lik eller bredere enn festepunktene på husken, pluss 4% av avstanden mellom bakken og toppstokken. Se FIG I.
9. Minimumsavstand fra huskesete og ned til bakken må være 35 cm. Fri sideveis avstand til annen huske og andre gjenstander må være 45 cm.
10. Instruksjon for justering av taulengde, se FIG II. Forsikre deg om at huskesetet henger horisontalt etter at tauene er justert.
11. Se til at at toppstokken aldri monteres høyere enn 2,5 m . Pass på at barn ikke klatrer i produktet for å nå opp til toppstokken.
12. Huskesetet kan bli veldig varmt i solen.
13. Alle deler skal kontrolleres regelmessig og erstatt slitte/defekte eller manglende deler om nødvendig. Ikke prøv å reparere ødelagte deler.
14. Dette produktet kan kun brukes i kombinasjon med tilstrekkelig sterke opphengskroker. Opphengskrokene må være leddet og ha nylonforing. Det er ikke tillatt å bruke metallringer mot verandre uten foring.

### INSPEKSJON OG VEDLIKEHOLD

Alle deler må kontrolleres jevnlig for å redusere faren for ulykker. Hvor ofte avhenger av bruk, lokasjon/ værforhold, alder på utstyret. Vær spesielt oppmerksom på opphengskroker, ringer, åttetallsringer, sammenføringer/skjøter og tau. Alle bevegelige deler må smøres jevnlig.

#### Visuell rutineinspeksjon (ukentlig)

- Kontroller alltid at bolter og muttere er festet.
- Sjekk underlaget og se til at det er fritt for skadelige gjenstander.
- Sjekk at alle deler er på plass.
- sjekk at avstand til andre gjenstander i omgivelsene er stor nok ihht anvisning.

#### Inspeksjon ( 1 til 3 månedlig )

- Kontroller stabiliteten på konstruksjonen .
- Sjekk at alle deler er hele og i orden, bytt ut om nødvendig.

#### Inspeksjon ( 1 til 2 ganger pr år )

- Sjekk for rust og korrosjon .
- Sjekk at alle deler er hele og i orden, bytt ut om nødvendig.

**SICHERHEITSHINWEISE**

- Bitte bewahren Sie diese Gebrauchsanweisung sorgfältig auf.
- Bitte keine Änderungen an dem Produkt vornehmen, dies könnte die Struktur beeinflussen und Austauschstücke werden dann zu Kosten des Käufers sein. Unangepasstes Benutzen oder falsche Montage sind ausdrücklich verboten und entlasten den Hersteller von seiner Verantwortung. Dieser Artikel muss, vor Gebrauch, durch einen Erwachsenen montiert werden.
- Das Benutzen von diesem Produkt ist nur zugelassen unter der ständigen Aufsicht eines Erwachsenen. Das Produkt kann einen Maximumgewicht von 150 Kg tragen. Das Produkt ist nicht geeignet für Kinder unter 36 Monaten, wenn extra Sicherheitsmassnahmen fehlen und eingedenk die beschränkte mentale Möglichkeiten von Kindern.
- Dieses Produkt entspricht allen Anforderungen der Europäischen Norm EN71-1, EN71-2, EN71-3 und EN71-8. Dieser Artikel ist nur für den häuslichen Gebrauch bestimmt, dies gilt für den Innen- sowie Außenbereich.
- Bei der Montage des Produktes muss sichergestellt werden, dass das ausgewählte Spielgerät oder eine andere Konstruktion der Beanspruchung (mindestens 200 Kg) standhält und, dass keine Fangstellen für Gliedmasse oder Kleidungsstücke entstehen.
- Das Produkt muss auf einem Abstand von mindestens 2 Meter von anderen Installationen wie zum Beispiel Zäune, Ästen, Wäscheleinen etc. installiert werden.
- Innerhalb dieses freien Raumes dürfen sich keine harten, eckigen oder spitzigen Objekte befinden. Der Grund unter dem Produkt soll eben und stossabsorbierend sein. Der Artikel soll nicht über Asphalt, Beton oder anderen harten Untergrund gehängt werden. Wir empfehlen Zusatzgeräte im Winter zu entfernen und zu lagern, weil die Bodeneigenschaften (bei Frost) nicht zum Spielen geeignet sind.
- Der Abstand der Aufhängepunkte obenan soll gleich oder mehr als dem Abstand zwischen den Aufhängepunkte an dem Schaukelsitz, plus 4% des Abstandes zwischen Boden und Balken sein. Siehe FIG I.
- Der Mindestabstand zwischen der Unterseite des Schaukelsitzes und dem Untergrund soll nicht weniger als 35 cm sein. Der seitliche freie Raum soll mindestens 45 cm sein.
- Anweisungen um die Seile anzupassen: siehe FIG II. Achten Sie darauf, dass das Produkt nach der Höhenverstellung waagrecht hängt.
- Achten Sie bitte darauf, dass die höchste Querbalken niemals mehr als 2,5 Meter hoch sind. Passen Sie auf, dass die Kinder nicht über den Sitz klettern um den Querbalken zu erreichen.
- Stellen Sie den Schaukelsitz bitte nicht zur Sonne, um dessen Überhitzung zu vermeiden. Kontrollieren Sie bei heißem Wetter, ob die Sitzoberfläche nicht zu heiß ist.
- Alle Teile müssen regelmäßig überprüft werden. Für den Austausch und auch bei Nachrüstungen sind nur Original-Seriensatzteile vom Hersteller zu verwenden. Dadurch werden die Sicherheit und Funktionstüchtigkeit der Geräte am besten gewährleistet.
- Dieses Produkt darf nur in Kombination mit genügend starken Schaukelhaken mit einem Kugellager aus Nylon benutzt werden. Nur in diesem Fall kann die Sicherheit gewährleistet werden. Das Benutzen des Metallringes als Aufhängung ohne Scharnier ist ausdrücklich verboten.

**INSPEKTION UND WARTUNG**

Die Frequenz der Kontrolle und Unterhalt hängt ab von dem Typ Artikel oder das Material oder andere Faktoren (z.B. Intensität des Gebrauchs, Vandalismus, Alter des Materials, Umwelt). Spezielle Überwachung brauchen folgende Teile : Aufhängehaken, Ringe, Stellachter, Kunststoffverbindungen und Seile. Bewegliche Metallteile soll man regelmäßig ölen.

**Routinekontrolle (wöchentlich bis monatlich)**

- Kontrollieren Sie ob alle Bolzen und Muttern noch fest genug sitzen.
- Kontrollieren Sie die Bodenausführung auf fremde Sachen.
- Kontrollieren Sie auf fehlende Unterteile.
- Kontrollieren Sie, dass die Sicherheitszone evakuiert ist.

**Wirkungskontrolle (1 bis 3 Monaten)**

- Kontrollieren Sie die Stabilität der Konstruktion.
- Kontrollieren Sie auf außergewöhnlichen Verschleiß und ersetzen Sie wenn nötig.

**Periodische Kontrolle (1 bis 2 Mal pro Jahr)**

- Kontrollieren Sie auf Rost und Erosion.
- Kontrollieren Sie auf außergewöhnlichen Verschleiß und ersetzen Sie wenn nötig.

**INSTRUCTIONS DE SÉCURITÉ**

- Veillez soigneusement conserver ce mode d'emploi.
- Ne veuillez apporter aucune modification au produit, celle-ci pourrait influencer l'intégrité structurelle et les pièces de rechange seraient à charge de l'acheteur. L'utilisation inadaptée ou le montage fautif du produit sont explicitement défendus et dégagent le producteur de toute responsabilité. Le montage de ce produit doit impérativement être effectué par un adulte avant l'usage.
- L'utilisation du produit est uniquement autorisée sous contrôle d'un adulte. Le produit peut supporter une charge maximale de 150 kg. Ce produit ne convient pas à un enfant de moins de 36 mois par manque de mesures de sécurité supplémentaires et à cause des capacités mentales limitées des petits enfants.
- Ce produit est conforme aux normes de sécurité selon la Norme Européenne EN71-1, EN71-2, EN71-3 et EN71-8 et est exclusivement à usage familial et le jouet est destiné à un usage extérieur et intérieur.
- Lors de l'intégration de ce produit dans une aire de jeux ou dans une autre construction, assurez-vous que l'aire de jeux ou la construction en question peut supporter le poids (au moins 200 kg) et que tout risque de coincage est exclu.
- Au moment de l'installation il faut respecter la distance d'au moins 2 m des autres installations comme par exemple des clôtures, des tiges, cordes à linge, ...
- Dans ces zones de sécurité la présence d'objets durs, anguleux ou pointus est défendue. Le terrain en dessous des agrès de jeux doit être plat et composé d'une matière qui a des caractéristiques pour absorber les chocs. Par conséquent le montage du produit est interdit au-dessus d'une surface asphaltée, bétonnée ou durcie d'une autre façon. Nous conseillons d'enlever et stocker tous les accessoires pendant l'hiver parce que les caractéristiques du sol (quand il gèle) ne permettent pas de jouer sans risque.
- La distance entre les points de suspension sur la poutre doit être égale ou supérieure à la distance entre les points de suspension du produit plus 4% de l'hauteur du sol au poutre. Voir FIG I.
- La distance entre le fond du siège balançoire et le sol ne doit pas être inférieure à 35 cm. L'espace latérale libre doit être au moins 45 cm.
- Indications spécifiques pour ajuster les cordes : voir FIG II. Faites attention que le produit soit dans une position horizontale après l'ajustement des cordes.
- Veillez à ce que les poutres supérieures ne soient jamais plus qu'une hauteur de 2,5 m. Veillez à ce qu'aucun enfant ne grimpe au-dessus de la poutre supérieure à l'aide du produit.
- Pour éviter que la surface du balançoire nid se réchauffe, merci de pas placer le balançoire face au soleil. Par temps chaud, vérifiez si la surface d'assise n'est pas trop chaud.
- Tous les pièces doivent être contrôlées régulièrement. Pour le remplacement et aussi pour l'expansion de la portique on peut seulement utiliser des pièces du fabricant. Conséquemment on peut garantir la validité fonctionnelle.
- Ce produit ne peut être utilisé qu'ensemble avec des crochets assez forts, fournis d'une garde en nylon. Seulement dans ce cas, la sécurité peut être assurée. L'utilisation d'un anneau de suspension en métal pour un système de suspension sans élément charnière est strictement interdite.

**CONTRÔLE ET ENTRETIEN**

La fréquence des inspections et entretiens dépend du matériel utilisé ou d'autres éléments (utilisation intensive, niveau de vandalisme, situation littorale, pollution d'air, âge de l'équipement...). Une attention spéciale est requise pour les éléments suivants : crochets, anneaux, huils réglables, surmoulages plastic et cordes. Les pièces métalliques mobiles doivent être huilées régulièrement.

**Inspection visuelle de routine (hebdomadaire ou mensuelle)**

- Toujours s'assurer que les boulons et les écrous soient bien serrés.
- Vérifier que la surface amortissante soit libre.
- Vérifier qu'ils n'y aient des pièces manquantes.
- Contrôler que la piste soit dégagée.

**Inspection opérationnelle (1 à 3 mois)**

- Contrôler la stabilité de la construction.
- Contrôler chaque pièce sur usure excessive et remplacer si nécessaire.

**Inspection annuelle (1 à 2 fois par an)**

- Inspecter sur présence de rouille et corrosion.
- Contrôler chaque pièce sur usure excessive et remplacer si nécessaire.