



### Produktnavn

Gyproc Super Ergo  
Betegnelse: GSE 6

### Produktbeskrivelse

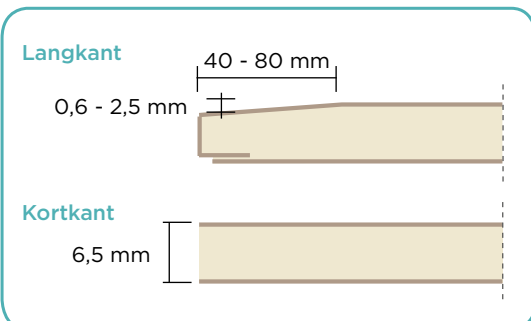
900 mm bred og 6,5 mm tykk gipsplate. Platen består av en kjerne av glassfiberarmert gips og med overflate av kartong.

### Bruksområde

Tynnplaten Gyproc Super Ergo er først og fremst en rehab-plate beregnet for å limes, skrues eller spikres opp på eksisterende vegger og himlinger. En av platens fordeler er at den er så tynn at den kan tilsluttes eksisterende dør- og vindusforinger, gulv- og dekorasjonslister samt stukkatur. Platen egner seg også til bygging av bøyde konstruksjoner.

### Kantutførelse

Platen har kartongkledd forsenket langkant og skåret, rett kortkant. Langkantenes forsenkning er tiltenkt skjøte-sparkling til jevn overflate.



### Tekniske data

<b>Platetype iht. NS-EN 520:2004+A1:2009</b>	A
<b>Dimensjoner og toleranser</b>	
Tykkelse (mm)	6,5 +/-0,5
Bredde (mm)	900 +0/-4
Lengde (mm)	* +0/-5
Avvik fra rettvinkelehet/m platebredde (kortkant)	2,5 mm/m
Vekt (kg/m <sup>2</sup> )	5,6 +/- 0,4
<b>Styrke</b>	
Bøystyrke (N) - på langs	550
Bøystyrke (N) - på tvers	210
<b>Brann</b>	
Branntekniske klasser	A2-s1,d0
<b>Fukt</b>	
Lengdeendring ved RF 40-90% (mm/m)	0,4
Vanddampmotstand S <sub>d</sub> -verdi	<0,11
Diffusjonsmotstandsfaktor μ	10
<b>Varme</b>	
Varmemotstand, R, (m <sup>2</sup> · K/W)	0,03
Varmeledningsevne, λ, (W/m · K)	0,25
Lengdeutvidelseskoeffisient (ved temp. > 50°C)	25 x 10 <sup>-6</sup>
<b>Tetthet</b>	
Luftgjennomgang (plate) (m/s Pa)	0,2 x 10 <sup>-6</sup>

\* For lengder, se aktuell prisliste eller [www.gyproc.no](http://www.gyproc.no)

### Dimensjoner og toleranser

Alle dimensjoner og toleranser skal kontrolleres iht. NS-EN 520:2004+A1:2009 Gipsplater - Definisjoner, krav og prøvingsmetoder.

### Montering og betingelser for bruk

Se Gyproc Monteringshåndbok på [www.gyproc.no](http://www.gyproc.no).

### Håndtering og lagring

Se Lagrings- og håndteringsanvisning på [www.gyproc.no](http://www.gyproc.no).

### Avfallshåndtering

Gyproc Super Ergo kan materialgjenvinnes til nye gipsplater.