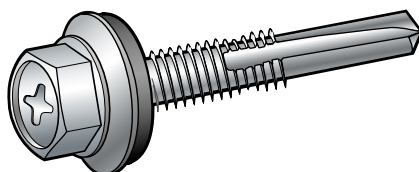


Byggskrue med borespiss

Marutex rustfri

Marutex



Innledning

En rustfri, selv borende og gjengepressende tak-/fasadeskrue. Beregnet for utvendig montering av plate mot bjelker, plate mot lettbjelker, samt plate mot plate (overlapp).

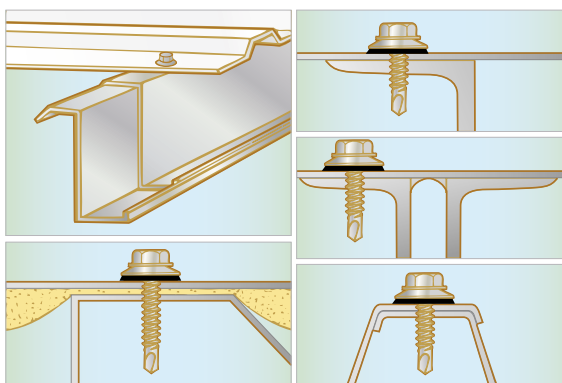
Beskrivelse

En selv borende og gjengepressende skrue. Produsert av rustfritt spesialstål som har unike boregenskaper kombinert med veldig høy korrosjonsherdning. Skruen er korrosjonstestet av "Statens Provnings- og Forskningsinstitut" i Sverige. Skruen er typegodkjent i EU av BBA i Storbritannia.

Tekniske data

Materiale	Rustfritt spesialstål
Overflatebehandling	Vokset
Utførelse	Nøkkelvidde 8 mm (Ø 4,2 mm 1/4"). Skive til skrue Ø 4,8 ALU med vulkanisert EPDM-gummi. Skive til skrue Ø 5,5, rustfri A2 med vulkanisert EPDM-gummi
Miljø-/korrosivitetsklasse	MO-M3/C1-C4

Montering



For å oppnå kortest mulig monterings tid bør det brukes en trinnløs skrutrekker med turtall ca 1800-2500 o/m. Best resultat oppnås om maskinen er utstyrt med dybdeanlegg slik at ikke skiven overtrekkes. Makita skrutrekker 6807.

Marutex Byggplateskrue



Art.nr	NOBB nr	Dim. dk×L mm	Borekapasitet mm	Gripelengde maks mm	Holdfasthet kN	Ant/forp	Forp/storp
63725	21803689	4,8×19	1,5-4,0	11,0	T14	250	6



Art.nr	NOBB nr	Dim. dk×L mm	Borekapasitet mm	Gripelengde maks mm	Holdfasthet kN	Ant/forp	Forp/storp
63727	21968029	5,5×20	1,5-4,0	11,0	T20	250	6



Art.nr	NOBB nr	Dim. dk×L mm	Borekapasitet mm	Gripelengde maks mm	Holdfasthet kN	Ant/forp	Forp/storp
63729	21968037	5,5×22	3,0-6,0	12,0	T20	250	6



Art.nr	NOBB nr	Dim. dk×L mm	Borekapasitet mm	Gripelengde maks mm	Holdfasthet kN	Ant/forp	Forp/storp
63731	21968045	5,5×40	1,5-3,0	33,0	T20	200	6

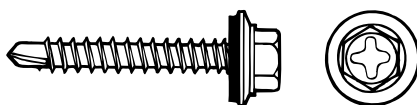


Art.nr	NOBB nr	Dim. dk×L mm	Borekapasitet mm	Gripelengde maks mm	Holdfasthet kN	Ant/forp	Forp/storp
63735	21968052	5,5×32	3,0-15,0	16,0	T20	200	6



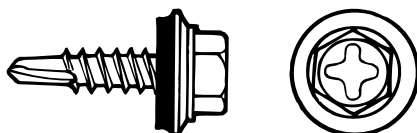
Art.nr	NOBB nr	Dim. dk×L mm	Borekapasitet mm	Gripelengde maks mm	Holdfasthet kN	Ant/forp	Forp/storp
63737	21968060	5,5×45	3,0-15,0	26,0	T20	200	6

Marutex Farmerskrue



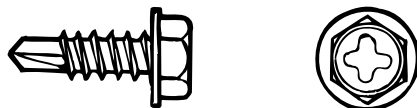
Art.nr	NOBB nr	Dim. dk×L mm	Borekapasitet mm	Gripelengde maks mm	Holdfasthet kN	Ant/forp	Forp/storp
63723	21968078	4,8×35	3×0,5	-	T14	250	6

Marutex Overlappskrue



Art.nr	NOBB nr	Dim. dk×L mm	Borekapasitet mm	Gripelengde maks mm	Holdfasthet kN	Ant/forp	Forp/storp
63739	21968086	4,8×19	3×0,5	-	T14	250	6

Marutex Plateskrue (u/skive)



Art.nr	NOBB nr	Dim. dk×L mm	Borekapasitet mm	Gripelengde maks mm	Holdfasthet kN	Ant/forp	Forp/storp
63721	23665920	4,2×13	1,0-3,5	7,0	T11	1000	6