



## Schiedel Sirius Peisovn

*Design og innovativ teknologi i ypperste klasse*







# FUNKSJONELL DESIGN

SIRIUS 1



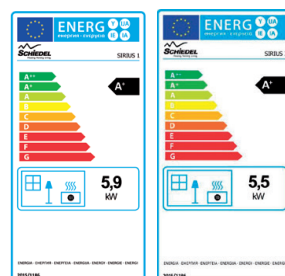
## SCHIEDEL KOMPLETT LEVERANSE

SCHIEDEL tilbyr et unikt komplett system. En perfekt forening av peisovn og stålpipe med alt nødvendig tilbehør. Dette kombinerer høykvalitets skorsteiner med energieffektive, stilrene og plassbesparende peisovner.

Vårt komplette SCHIEDEL-system gjør en samlet leveranse av peisovn og skorstein til en praktisk opplevelse. Vi tilbyr en komplett pakke skreddersydd til ditt boligprosjekt. Den enkle installasjonen gjør oss til den foretrukne leverandøren.

Vår innovative og avanserte rentbrennende teknologi gir en miljøvennlig og behagelig varme. Sirius oppnår opptil 84 % virkningsgrad og avgir derfor mer varme, med mindre ved.

**DET SMARTE  
VALGET FOR  
DITT HJEM**



# PEISOVN

## Sirius 1 & Sirius 3

### SIRIUS 1

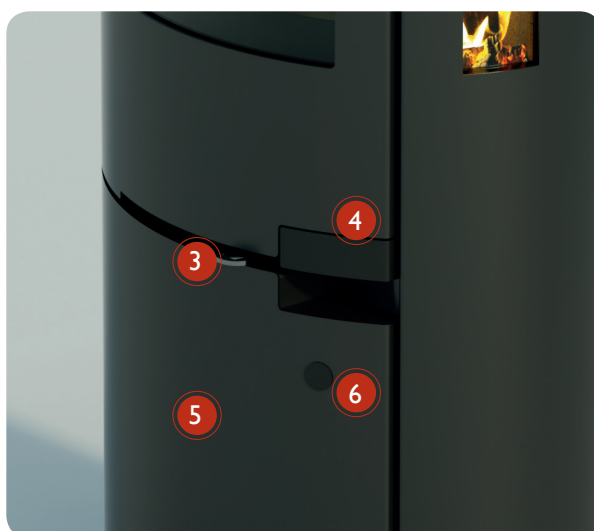
Stort frontglass



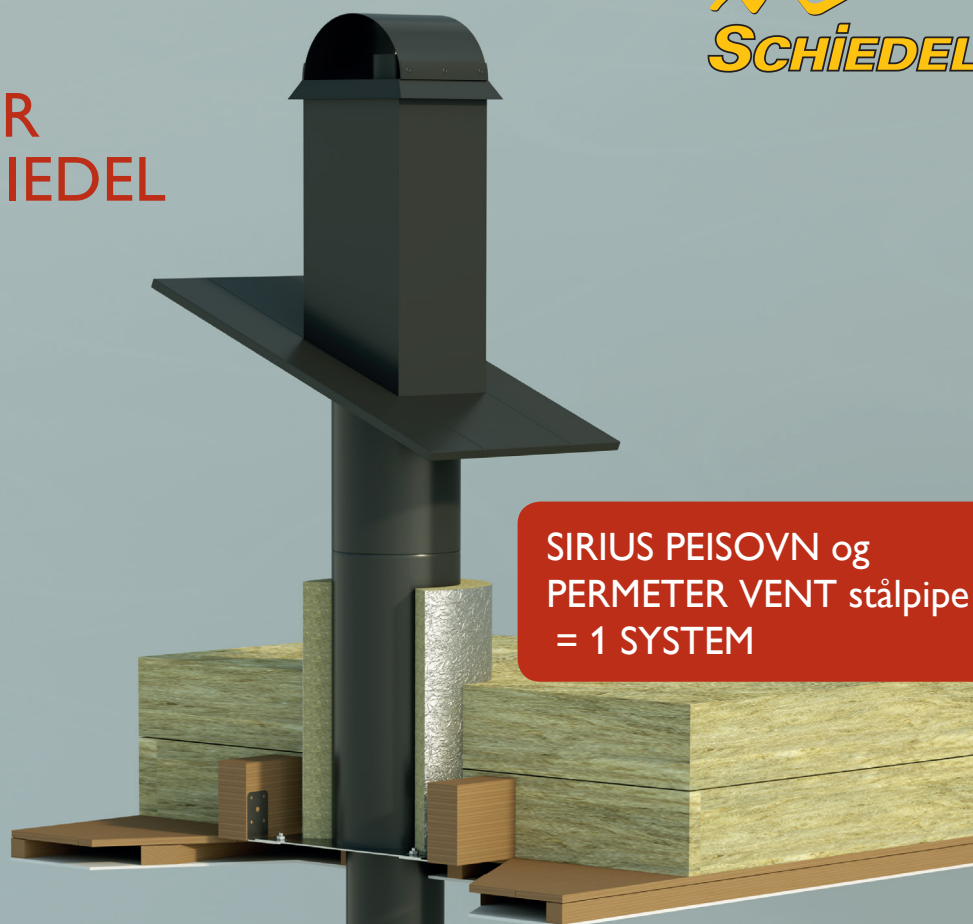
### SIRIUS 3

Stort frontglass og sideglass for 180 grader innsyn. Leveres også med glassfront.

- 1 **Nyhet!** Inspeksjonsluke med mulighet for uttak av sot etter feiing.
- 2 Spak for låsing av dør i åpen posisjon
- 3 Enkel betjening med én spak for både primær og sekundær forbrenningsluft.
- 4 Elegant pulverlakkert håndtak som er lett å holde rent.
- 5 Praktisk vedrom med dør i front.
- 6 Berøringspunkt for åpning av dør foran vedrom er lakkert med pulverlakk for å forhindre slittasje på lakken



## FORDELER MED SCHIEDEL



**SIRIUS PEISOVN og  
PERMETER VENT stålpipe  
= 1 SYSTEM**

### FORDELER PEISOVN

- ⊕ HØY VIRKNINGSGRAD (opptil 84 %)  
Gir mer varme pr kilo ved
- ⊕ GODKJENT ETTER DE STRENGESTE  
KRAV OG STANDARDER.  
(EN 13 240, DIN+, I.BImSchV2, DiBt,  
15a B-VG, NS 3058/3059)
- ⊕ ENKEL Å BETJENE
- ⊕ SELVLUKKENDE DØR  
Kan låses i åpen posisjon for opptenning  
eller rengjøring
- ⊕ GLASS PÅ 3 SIDER  
For 180 grader innsyn
- ⊕ MILJØVENNLIG LAKK  
Miljøvennlig lakk som avgir lite  
røyk og lukt ved innbrenning.
- ⊕ STILLBARE BEIN  
For justering ved ujevnt  
underlag.

### FORDELER SYSTEM

- ⊕ STARTBOKS  
Med justerbar rørlengde som  
forenkler monteringen.
- ⊕ EKSTERN TILLUFT ①  
Integrert forbrenningsluft "Rett i  
Toppen" gjennom Schiedel Permeter  
Vent gjør dette til en  
plasseringsvennlig løsning.
- ⊕ Grunnet vårt unike "Rett i Toppen"  
system slipper man en forstyrrende  
kanal ② bak ovnen.
- ⊕ FLERE TILKOBLINGSMULIGHETER  
Tre alternativer for tilkobling av  
ekstern tilluft gjør det enkelt å  
montere Sirius til andre  
skorsteinsystemer (detaljer side 6).
- ⊕ SVÆRT Plasseringsvennlig  
Grunnet gunstige avstandskrav



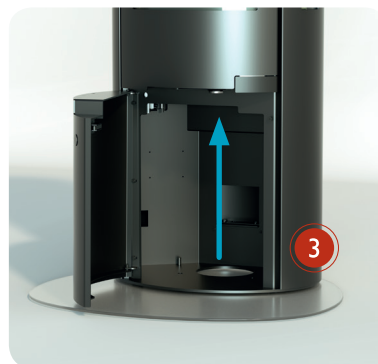


# EKSTERN TILLUFT

Alle SIRIUS  
peisovner har tre  
mulige tilkoblinger  
for forbrenningsluft.



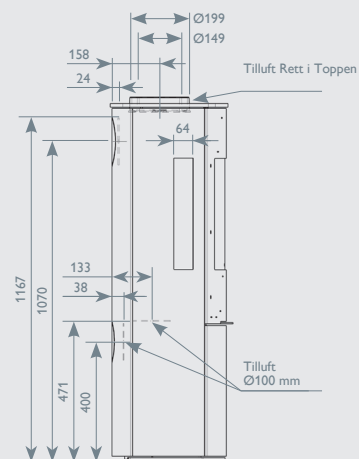
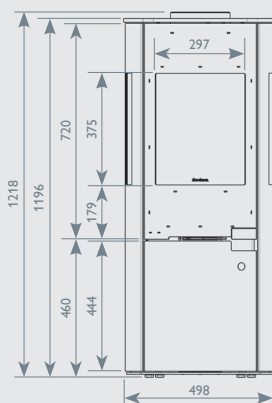
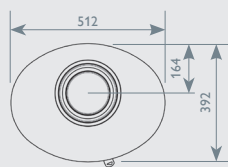
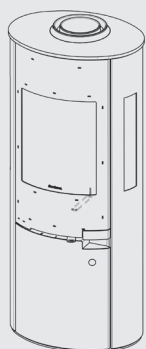
- ① Rett i Toppen med Schiedel Permeter Vent stålpipe.
- ② Tilkobling bakside Ø100 mm (fra rommet eller eksternt)
- ③ Tilkobling gjennom bunnplate Ø100 mm (fra bjelkelag eller kjeller).



## TEKNISK DATA

	SIRIUS 1	SIRIUS 3
Bredde	512 mm	512 mm
Høyde	1218 mm	1218 mm
Dybde	392 mm	392 mm
Effekt	5,9 kW	5,5 kW
Virkningsgrad	84 %	82 %
Energimerking	A+	A+
Vekt	164 kg	172 kg
Romluftuavhengig	✓	✓
Ekstern tilluft x 3	✓	✓

GODKJENNINGER:	
EN 13 240	✓
DIN+, BImSchV 2, CE	✓
15a B-VG	✓
NS 3058 / 3059	✓



# PERMETER VENT

Stålpipe med tilluft og flere fleksible løsninger

*Schiedel PERMETER VENT er plassbesparende og plasseringsvennlig.*

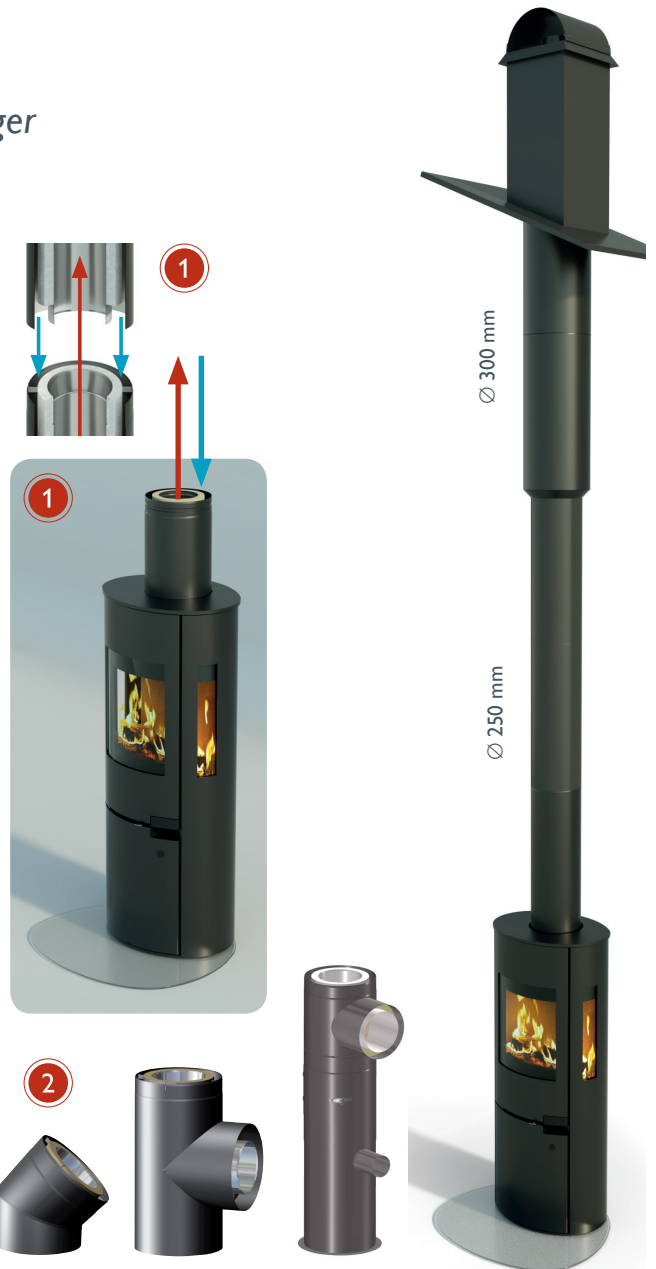
Alle Sirius-modeller er godkjent i henhold til de strengeste europeiske standardene for romluftuavhengig bruk (Tyskland). Dette gjør at modellene er spesielt godt tilpasset til moderne lavenergiboliger med ventilasjonssystemer, og garanterer et sunt innemiljø.

Schiedel PERMETER VENT stålpipe ① er konstruert med en separat tilluftskanal som sikrer at peisovnen tilføres en optimal mengde forbrenningsluft fra toppen av pipen. De dobbeltisolerte rørene reduserer faren for kondensering.

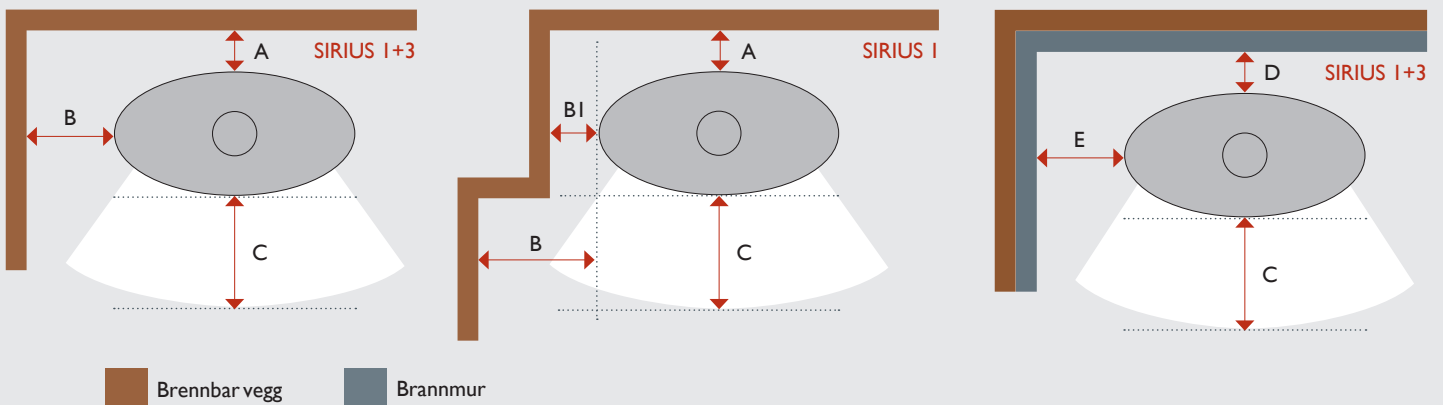
Systemet leveres med tilbehør ② som f.eks 15, 30 og 45 graders bend, L-rør og T-rør for maksimal plasseringsvennlighet. T-rør kan benyttes for ildsted nr 2, forutsatt plassering i samme boenhet.

## AVSTAND TIL BRENNBART MATERIALE

AVSTAND		SIRIUS I	SIRIUS 3
A	Med uisolert rør	150 mm	220 mm
A	Med Permeter stålpipe	50 mm	70 mm
B	Minimum	220 mm	600 mm
BI	Minimum	150 mm	–
C	Minimum	1.000 mm	1.100 mm
D	Med uisolert rør	50 mm	50 mm
E	Med uisolert rør	100 mm	200 mm



Lave avstandskrav til brennbare materialer i kombinasjon med Permeter stålpipe.



# INNOVATIV TEKNOLOGI EKSEPSJONELT DESIGN



*Fremtidsrettede komplette løsninger for  
energieffektiv oppvarming.*

Schiedel er det ledende selskapet for høykvalitets  
skorsteinssystemer og energieffektive systemer for peisovner og  
ildsted.