



### Produktnavn

Gyproc Normal og Gyproc Normal Ergo  
 Betegnelse: GN 13 og GNE 13

### Produktbeskrivelse

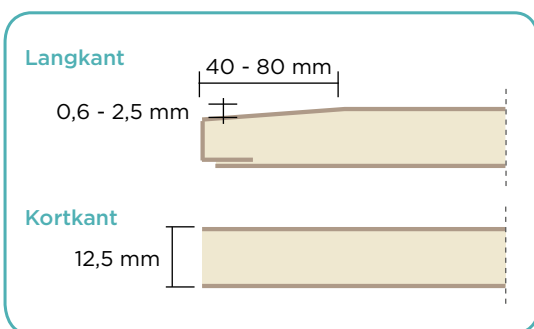
900 mm og 1200 mm bred standardgipsplate. Platen består av en kjerne av gips og med overflate av kartong.

### Bruksområde

Gyproc Normal / Gyproc Normal Ergo brukes innvendig i vegger og himlinger som romdelere og i brann- eller lydskillende konstruksjoner. Med platen får du en innvendig kledding av vegger, himlinger, søyler, bjelker m.m.

### Kantutførelse

Kartongkledd forsenkhet langkant og skåret, rett kortkant. Langkantenes forsenkning er tiltenkt skjøtesparkling til jevn overflate.



### Tekniske data

<b>Platetype iht. NS-EN 520:2004+A1:2009</b>	A
<b>Dimensjoner og toleranser</b>	
Tykkelse (mm)	12,5 +/-0,5
Bredde (mm)	900/1200 +0/-4
Lengde (mm)	* +0/-5
Avvik fra rettvinlethet/m platebredde (kortkant)	2,5 mm/m
Vekt (kg/m <sup>2</sup> )	9,0 +/- 0,4
<b>Styrke</b>	
Bøystyrke (N) - på langs	550
Bøystyrke (N) - på tvers	210
<b>Brann</b>	
Branntekniske klasser	A2-s1,d0
<b>Fukt</b>	
Lengdeendring ved RF 40-90% (mm/m)	0,4
Vann dampmotstand S <sub>d</sub> -verdi	<0,11
Diffusjonsmotstandsfaktor μ	10
<b>Varme</b>	
Varmemotstand, R, (m <sup>2</sup> · K/W)	0,06
Varmeledningsevne, λ, (W/m · K)	0,25
Lengdeutvidelseskoeffisient (ved temp. > 50°C)	25 x 10 <sup>-6</sup>
<b>Tetthet</b>	
Luftgjennomgang (plate) (m/s Pa)	0,2 x 10 <sup>-6</sup>

\* For lengder, se aktuell prislister eller [www.glava.no](http://www.glava.no)

### Dimensjoner og toleranser

Alle dimensjoner og toleranser skal kontrolleres iht. NS-EN 520:2004+A1:2009 Gipsplater - Definisjoner, krav og prøvingsmetoder.

### Montering og betingelser for bruk

Se Gyproc Monteringshåndbok på [www.glava.no](http://www.glava.no).

### Håndtering og lagring

Se Lagrings- og håndteringsanvisning på [www.glava.no](http://www.glava.no).

### Avfallshåndtering

Gyproc Normal / Gyproc Normal Ergo kan materialgjenvinnes til nye gipsplater.