

Rev 00

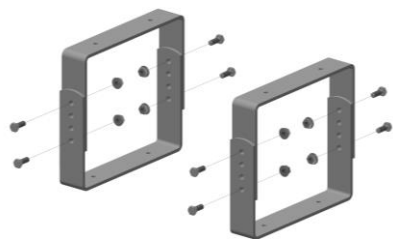
Monteringsbeskrivelse: Topp-platå
Monteringsbeskrivning: Toppställning

TA-4-11-25

Montering av topp-platå / *Montering av toppställning*

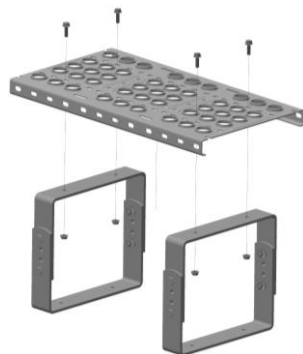
TP P-230 T

Papp/shingeltak



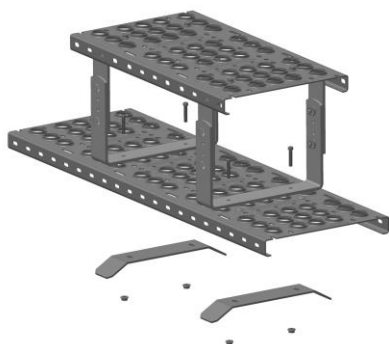
1) 4 stk U-bøylar monteres sammen 2 og 2 med 2 stk 8x25 mm sekskantskruer m/låsemutter på hver side (fig 1)

1) 4 st. U-byglar monteras samman två och två med 2 st. 8 x 25 mm sexkantsskruvar med låsmutter på varje sida (fig. 1)



2) Platået (500mm) skrues sammen med U-bøylene med 4 stk 6x20 mm sekskantskruer m/flens og M6 flensmuttere. U-bøylene plasseres ut mot endekantene på platået. (fig 2)

2) Plattformen (500 mm) skruvas ihop med U-byglarna med 4 st. 6 x 20 mm sexkantsskruvar med fläns och M6 flänsmuttrar. U-byglarna placeras ut mot ändarna av plattformen (fig. 2).



3) Topp-platået monteres på pipeplattformen eller feieplatået med 4 stk 6x30 mm sylindrhodeskruer, broforsterker og M6 flensmuttere (fig. 3 og 4).

3) Toppställningen monteras på skorstensplattformen eller sotningsställningen med 4 st. 6 x 30 mm cylinderhuvudskruvar, bryggstøtter och M6 flänsmuttrar (fig. 3 och 4).

Plasseringen av topp-platået på feieplatået og pipeplattformen er så nært inntil pipen som mulig. U-bøylene må ikke monteres utenfor takbrokonsoll.

Placera toppställningen på skorstensplattformen eller sotningsställningen så nära skorstenen som möjligt. U-bygeln får inte monteras utanför takbryggkonsolen.

Topplatå / Toppställning	Plattform	Navn
TP P-230 T	Feieplatå / Sotningsansstålning	FP8 K-121 T
TP P-230 T	Feieplatå / Sotningsansstålning	FP8 P-135 T
TP P-230 T	Feieplatå / Sotningsansstålning	FP8 P-140 T
TP P-230 T	Feieplatå / Sotningsansstålning	FP8 T-166 T
TP P-230 T	Feieplatå / Sotningsansstålning	FP8 E-119 T
TP P-230 T	Feieplatå / Sotningsansstålning	FP8 Ø-170 T
TP P-230 T	Feieplatå / Sotningsansstålning	FP8 KS-170 T
TP P-230 T	Feieplatå / Sotningsansstålning	FP8 P-111 T
TP P-230 T	Feieplatå / Sotningsansstålning	FP8 SH PAPP T
TP P-230 T	Feieplatå / Sotningsansstålning	FP8 B-100 T
TP P-230 T	Feieplatå / Sotningsansstålning	PP-82 T
TP P-230 T	Feieplatå / Sotningsansstålning	PP-130 T

Tabellen inneholder de forskjellige utgavene av topp-platået og hvilke feieplatå og pipeplattform de kan monteres på.

I den här tabellen visas de olika toppställningsvarianterna, samt vilka sotningsställningar och skorstensplattformar de kan monteras på