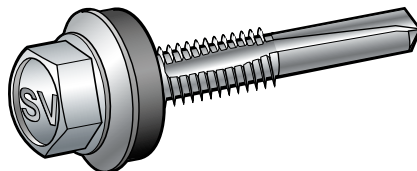


# Byggskrue med borespiss

## Byggplateskrue

### Byggplateskrue



#### Innledning

Borende byggplateskrue er beregnet for innendørs montering av plate mot bjelker, plate mot lettbjelker og som overlappskrue. Skruen finnes med, og uten skive.

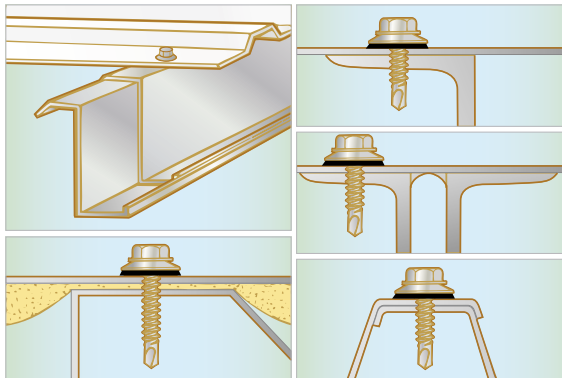
#### Beskrivelse

Selvborende og gjengepressende.

#### Tekniske data

Materiale	Herdet stål SAE1022
Overflatebehandling	Blankforsinket 12 µm
Utførelse	Nøkkelvidde 8 mm dim 4,8-5,5 Nøkkelvidde 3/8" dim. 6,3 Galvskive med vulkanisert EPDM-gummi Ø 14 mm.
Miljø-/korrosivitetsklasse	MO-M1/C1-C2

#### Montering



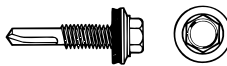
For å oppnå kortest mulig monterings tid bør en bruke en trinnløs skrutrekker med turtall ca 1800-2500 o/m. Best resultat oppnås om maskinen er utstyrt med dybdeanslag slik at skiven ikke overtrekkes. Makita skrutrekker 6807.



Art.nr	NOBB nr	Dim. dk×L mm	Borekapasitet mm	Gripelengde maks mm	Holdfasthet kN	Ant/forp	Forp/storp
63520	11353745	4,8×19	1,5-3,5	10,0	T8	250	6



Art.nr	NOBB nr	Dim. dk×L mm	Borekapasitet mm	Gripelengde maks mm	Holdfasthet kN	Ant/forp	Forp/storp
63525	11353786	5,5×25	1,5-5,0	15,0	T11	250	6



Art.nr	NOBB nr	Dim. dk×L mm	Borekapasitet mm	Gripelengde maks mm	Holdfasthet kN	Ant/forp	Forp/storp
63526	11353778	5,5×32	3,0-10,0	15,0	T11	200	6

# Byggskruer med borespiss/Byggplateskruer



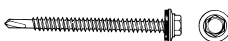
Art.nr	NOBB nr	Dim. dk×L mm	Borekapasitet mm	Griplengde maks mm	Holdfasthet kN	Ant/forp	Forp/storp
63524	21235072	5,5×32	3,0-12,0	9,0	T11	200	6



Art.nr	NOBB nr	Dim. dk×L mm	Borekapasitet mm	Griplengde maks mm	Holdfasthet kN	Ant/forp	Forp/storp
63527	11353760	5,5×38	1,5-5,0	27,0	T11	200	6



Art.nr	NOBB nr	Dim. dk×L mm	Borekapasitet mm	Griplengde maks mm	Holdfasthet kN	Ant/forp	Forp/storp
63530	21235080	5,5×50	1,5-5,0	41,0	T11	150	6

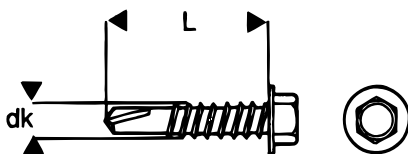


Art.nr	NOBB nr	Dim. dk×L mm	Borekapasitet mm	Griplengde maks mm	Holdfasthet kN	Ant/forp	Forp/storp
63531	21235098	5,5×75	1,5-5,0	66,0	T11	100	6



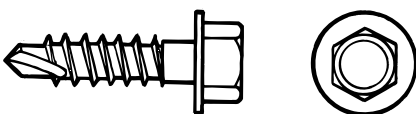
Art.nr	NOBB nr	Dim. dk×L mm	Borekapasitet mm	Griplengde maks mm	Holdfasthet kN	Ant/forp	Forp/storp
63528	11353679	6,3×25	1,5-6,0	15,0	T15	250	6

## Byggplateskruer, uten skive, FZB



Art.nr	NOBB nr	Dim. dk×L mm	Borekapasitet mm	Griplengde maks mm	Nøkkelvidde mm	Holdfasthet kN	Ant/forp	Forp/storp
63420	21235049	4,8×19	1,5-3,0	15,0	8	T8	250	6
63429	21235064	4,8×50	1,5-3,0	46,0	8	T8	150	6
63425	11353661	5,5×25	1,5-5,0	19,0	8	T11	250	6
63432	11353653	5,5×32	1,5-5,0	26,0	8	T11	200	6
63632	21968102	5,5×32	3,0-12,0	18,0	8	T11	200	6
63627	21235122	5,5×38	1,5-5,0	32,0	8	T11	200	6
63630	21235155	5,5×50	1,5-5,0	44,0	8	T11	150	6
63631	21235163	5,5×75	1,5-5,0	69,0	8	T11	100	6
63628	21235130	6,3×25	1,5-4,5	20,0	9,53	T15	250	6
63629	21235148	6,3×38	1,5-4,5	33,0	9,53	T15	200	6
63633	21235171	6,3×50	1,5-4,5	45,0	9,53	T15	150	6
63636	21235189	6,3×63	1,5-4,5	58,0	9,53	T15	100	6
63637	21235197	6,3×75	1,5-4,5	70,0	9,53	T15	100	6
63639	21235205	6,3×100	1,5-4,5	95,0	9,53	T15	100	6

## Overlappskruer med frislipp uten tetningskive



Art.nr	NOBB nr	Dim. dk×L mm	Borekapasitet mm	Holdfasthet kN	Ant/forp	Forp/storp
63440	11353711	4,8×19	2×1,0	T8	250	6
63443	22057012	5,5×19	2×1,0	T11	250	6
63442	11353695	6,3×22	2×1,0	T15	250	6