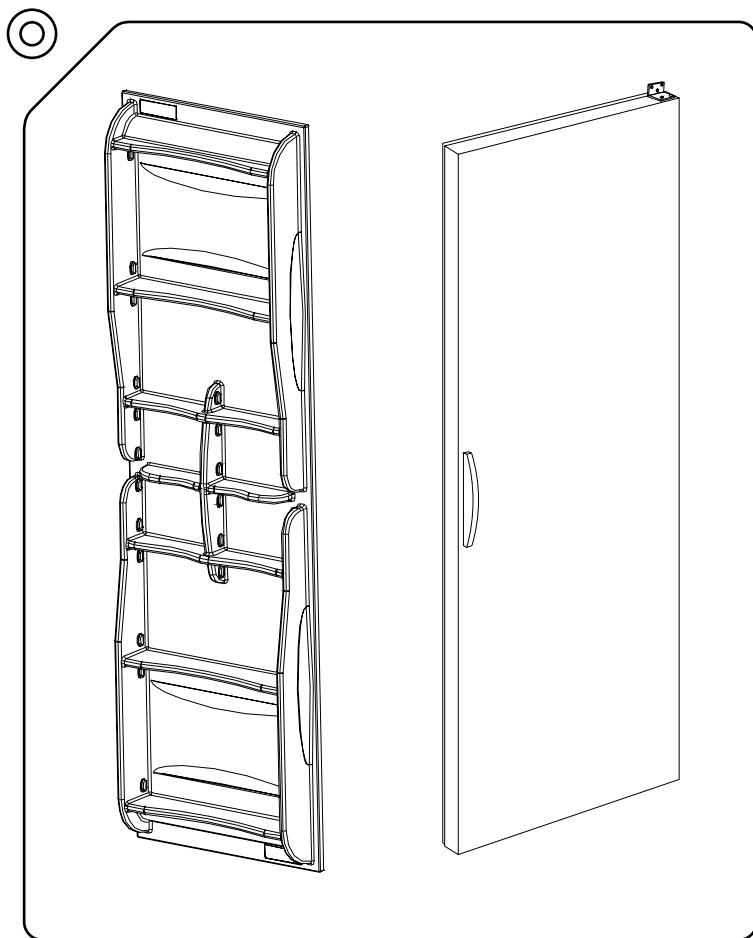


# D-1900 D-2000



Norsk Svensk Suomi English



Scandinavian Appliances as

nor<sup>o</sup>cool

## Innhold

Produktinformasjon	s 2
Viktig informasjon	s 2
Mål og teknisk spesifikasjon	s 2
Før montering	s 3
Montering D-1900	s 4
Selvbyggerrom	s 4
Prefabrikkert kjølerom	s 4
Montering D-2000	s 5
Montering av karm	s 5
Montering av lister	s 5
Montering av møbelplate	s 6
Montering av trafo til varmekabel	s 7
Deponering av brukte produkter	s 7
Leveringsbestemmelser	s 8
Forbrukerkjøp	s 8
Næringskjøp	s 10

## Produktinformasjon

D-1900 og D-2000 er kjøleromsdører beregnet for bruk i kjølerom i privathusholdninger.

D-1900 er en utenpåliggende kjøleromsdør som leveres med karmprofiler og innvendig og utvendig håndtak.

D-2000 er en isolert kjøleromsdør i en fast karm av PVC. Døren er tilrettelagt for bekledning med møbelfront som resten av kjøkkeninnredningen (standardstørrelse 60 x 195 cm).

I karmen ligger det en varmekabel som beskytter mot dannelse av kondens. Varmekabel slås av og på etter behov med bryter plassert i karm. Når varmekabel er på, lyser diode. Kabelen krever tilkobling via medfølgende trafo til spenning på 220-240V AC 50 Hz og må tilsluttes stikkontakt i kjølerommet. Seks stk. små og tre stk. store hyllebokser medfølger som standard.

Begge dørene består av foodsafe HIPS og er isolert med 35mm CFC-fritt polyuretanskum. Døren tetter med magnetlist og kan hengsles både mot høyre og venstre ved enkelt å snu karm med dørblad opp-ned. Medfølgende deler er beregnet for feste i karm i trestenderverk.

Scandinavian Appliances AS leverer også andre produkter du trenger til et selvbygget kjølerom; kjøleaggregater i ulike størrelser, hyller i ulike lengder, vinhyller, kurver, samt hylleskiner og hyllekneker.

## Viktig informasjon

Scandinavian Appliances AS sine konsumentprodukter selges til bruk på normal måte i privat husholdning. For å sikre riktig installasjon og bruk, og dermed forlenge produktets levetid, må du lese nøye gjennom denne monterings- og bruksanvisningen før du går i gang med selve monteringen. Produsenten overtar intet ansvar for skader som oppstår dersom anvisningene i monterings- og bruksanvisningen ikke blir fulgt.

Den elektriske sikkerheten for D-2000 er kun garantert dersom installasjon er foretatt på forskriftsmessig måte og at spenningen er som foreskrevet over.

Dataskilt med serienummer er plassert ved bryter til varmekabel på karmen. Dette nummeret må alltid opplyses ved henvendelser til servicefirma eller produsent.

Scandinavian Appliances AS tar forbehold om eventuelle trykkfeil i denne monterings- og bruksanvisningen og reserverer seg retten til å endre produktspesifikasjoner.

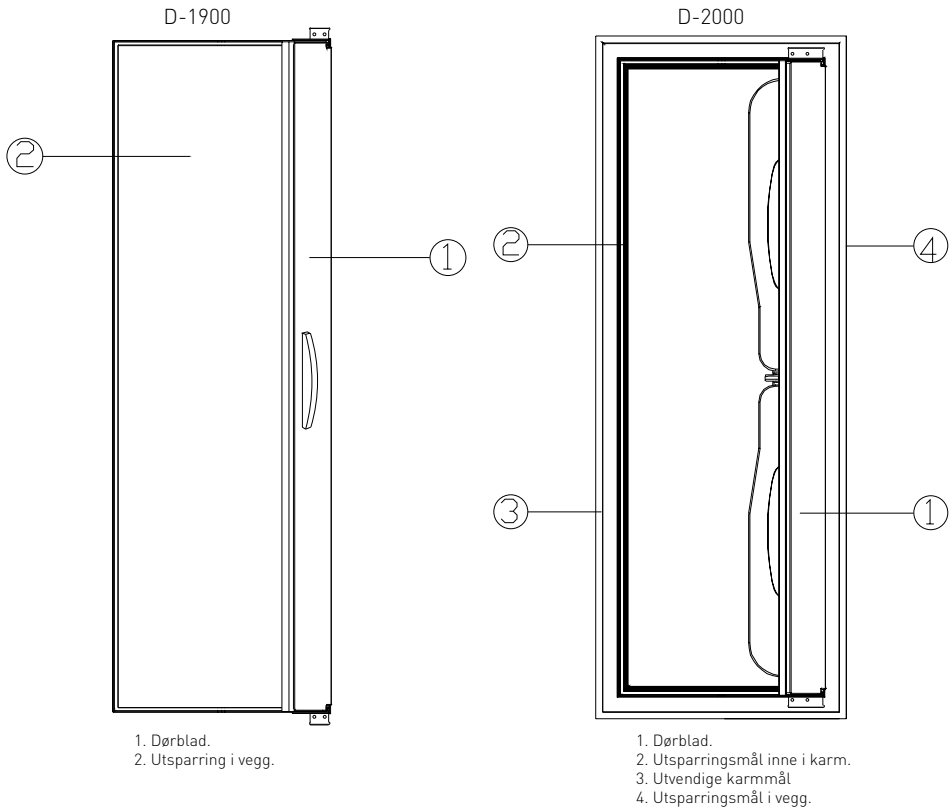
## Mål og tekniske spesifikasjoner

### D-1900

Mål dørblad	630mm x 1900mm x 50mm (inkl. magnetlist).
Utsparring i vegg	590mm x 1860mm
Vekt	Netto 15kg, brutto 17,5kg
Utvendig materiale	PVC-belagt hvitt stål - Foodsafe
Isolering	Polyuretanskum
Endestykker	ABS
Håndtak	PA6

### D-2000

Mål dørblad	590mm x 1849mm x 140mm
Utsparring inne i karm	540mm x 1800mm
Utvendige karmmålt	690mm x 1950mm x 77,4mm
Utsparring i vegg	700mm x 1960mm
Maksimal vekt på dør	45kg inkl. møbelplate og innlastning (dør veier ca 15kg)
Materiale dørblad	Foodsafte HIPS
Materiale karm	PVC
Isolering	Polyuretanskum
Spenning	220-240V AC 50Hz
Effekt varmekabel	24W under drift



## Før montering

Sjekk for transportskader etter oppakking. En skadet dør må aldri tas i bruk.

Sjekk at du har alle delene mot stykkliste bakerst i denne monterings- og bruksanvisningen. Ta kontakt med leverandør ved skader og mangler.

For service, se våre nettsider [www.norcool.no](http://www.norcool.no).

D-2000: Stikkontakt for varmekabel i kjøleromsdøren må monteres i kjølerommet enten høyt på vegg eller i tak på valgt hengsleside. La aldri kjøleromsdøren være tilkoblet skjøteledning permanent

Nyttig materiell og verktøy som ikke følger med produktene:

### D-1900

- Hammer
- Drill

### D-2000

- Kiler
- Treklosser 5mm
- Hammer
- Stjerneskrutrekker
- Bor Ø4,5mm, lengde min. 50mm
- Stifter til feste av lister
- Gjerdesag til lister
- Isolasjonsmateriale
- Syl

## Montering D-1900

### Selvbyggerrom (se figur 1 og 2)

1. Lag en utsparring i kjølerom på b590 x h1860mm
2. Karmprofilene festes rundt utsparringen med de medfølgende messingstiftene, 7 stk på hver av de vertikale listene og 3 stk på hver av de horisontale. **Se figur 1.** Påse at profilene flukter med hverandre i hjørneskjøtene. Hvis det blir glipper eller overlappinger i hjørnene vil døren ikke bli tett. **Se figur 2.**
3. Velg hengsleside ved å snu dørbladet etter ønske. Skru fast nederste hengsle på vegg og trø døren nedpå tappen på hengsle. Trø tappen på den øverste hengselen ned i hullet på døren og skru fast i vegg. Påse at døren blir rett slik at magnetlisten treffer anslagslisten rundt hele døren.
4. Gå inn i kjølerommet og lukk døren. Sjekk at døren tetter. Dersom lys siver inn er enten karmen skjevt montert eller magnetlist midlertidig deformert pga press under transport. Hvis det siste er tilfelle kan du forsiktig varme magnetlisten med hårføner samtidig som listen trekkes ut.

Fig 1

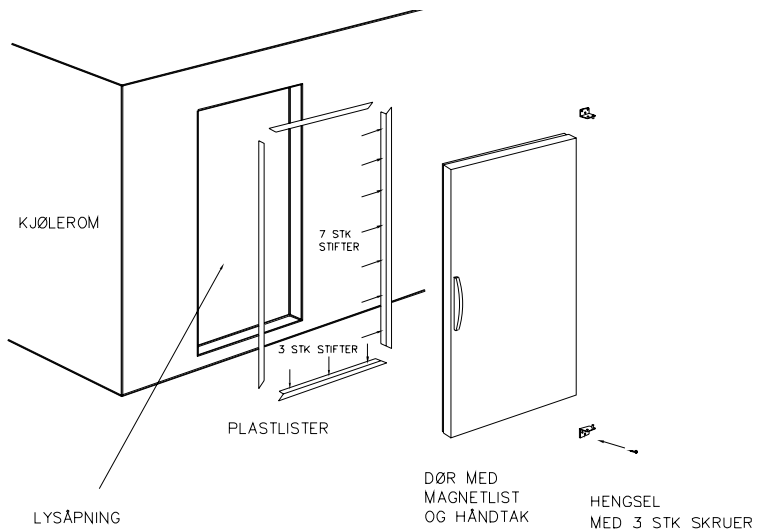
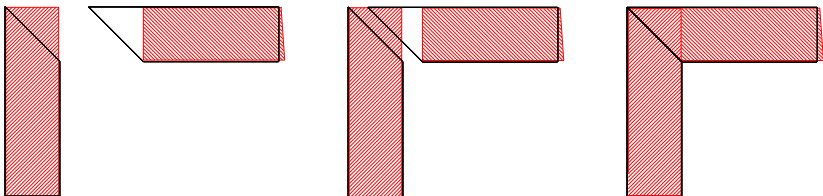


Fig 2



### Prefabrikkert kjølerom

1. Velg hengsleside ved å snu dørbladet etter ønske. Skru fast nederste hengsle på vegg og trø døren nedpå tappen på hengsle. Trø tappen på den øverste hengselen ned i hullet på toppen av døren og skru fast i vegg. Siden det er stål i det prefabrikkerte kjølerommet vil selve veggene fungere som anslagslist.
2. Sjekk at døren tetter. Magnetlisten kan være midlertidig deformert pga. press under transport. Hvis det siste er tilfelle kan du forsiktig varme magnetlisten med hårføner samtidig som listen trekkes ut.

## Montering D-2000

### Montering av karm

1. Døren må hengsles på den siden du har valgt å montere stikkontakt i kjølerommet. Snu karm og dørbblad etter dette.
2. Dersom selvbyggerrøm: påse at fuktsperre fra vegg overlapper karm. **Se fig 3, pkt. 2.**
3. Plasser karm i lysåpningen.
4. Før oppunder karm med to stk. 5mm treklosser nær hver veggside og evt. en stk. trekloss midt under døren. **Se fig 4, pkt. 2.**
5. Karmen kiles på plass på sidene helt oppe og helt nede, samt med avlastningskiler midt på sidene. Kontroller at karmen nå er i vater og lodd! **Se fig 4, pkt. 1.**
6. Gå inn i kjølerommet og lukk døren. Sjekk at døren tetter. Dersom lys siver inn er enten karmen skjevt montert eller magnetlist midlertidig deformert pga press under transport. Hvis det siste er tilfelle kan du forsiktig varme magnetlisten med hårføner samtidig som listen trekkes ut.
7. Karm skrues fast med 6 stk. medfølgende treskruer i forborede hull dersom vegg er laget av trestenderverk. Medfølgende dekkplugger settes i skru hull.

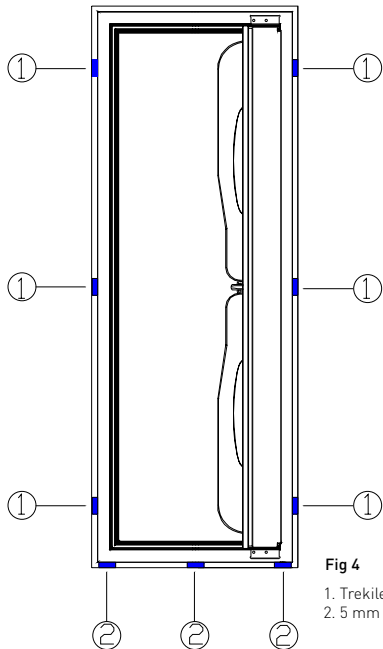


Fig 4

1. Trekiler
2. 5 mm treklosser

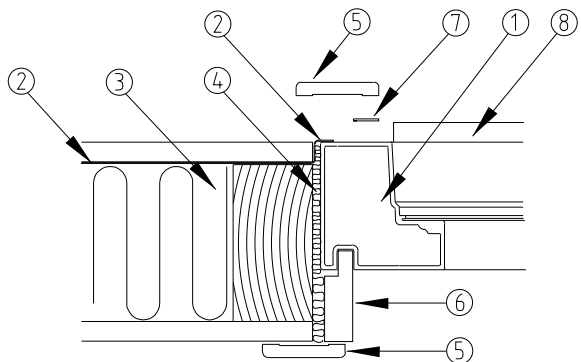


Fig 3

1. PVC-dørkarm
2. Fuktsperre
3. Isolasjonsmateriale
4. Isolasjonsmateriale
5. Trelister
6. Foring
7. Tosidig tape til feste av lister
8. Møbeljør

### Montering av lister

8. Monter lister på varm side (utenfor kjølerom) **dersom døren ikke skal bekles med møbelfront.** **Se fig 3, pkt. 5.** Bruk medfølgende tosidig tape for å feste trelistene på PVC-karmen. Stift i ytterkant av listene til vegg.
9. Monter foringer rundt dør innvendig i kjølerom. **Se fig 3, pkt. 6.**
10. Mellomrom mellom karm og vegg fylles med isolasjonsmateriale. **Se fig 3, pkt. 4.**
11. Monter lister på kald side (innvendig kjølerom).
12. Fjern plastfolie fra innsiden og utsiden av kjøleromsdøren og sett på plass hylleboksene i sporene.

### Montering av møbelplate (se figur 5)

13. Demonter dørblad fra karm ved å skru ut de fire festeskruene til hengslene. Fjern hengsledekslene (disse skal ikke monteres tilbake), men la hengslene sitte igjen på døren.
14. Bor hull for feste av møbelfronten gjennom dørens hvite kantprofil på den frie flaten som ikke er dekket av magnetlist.
15. Legg møbelfront/møbelfronter på et plant underlag. Kontroller opp/ned på frontene og håndtaks plassering. Posisjoner kjøledør riktig på møbelbord/-er. Ved tvil ang. plassering, monter kjøledør på skrog og kontrollmål for riktig plassering i forhold til gesimslist og sideplater. Marker ønskede hull til feste av møbelfront i de mulige posisjonene ved å slå en syl gjennom utvendig dørplate i plast og inn i møbelfront. Fjern så kjøledør. Bor opp dørplate i plast med  $\varnothing 4,5\text{mm}$  bor. Forbor max. 5mm inn i markerte punkter i møbelfronten med 2,5mm bor. Legg kjøledør på møbelfront. Bruk håndverktøy og skru fast møbelsfront med medfølgende skruer (4x45mm). Vær varsom med å trekke for hardt; dette kan ødelegge plasthylser eller feste i møbelplate. Press deretter på vedlagte plasthetter i hylsene for å skjule skruhodene.
16. Døren monteres tilbake i karmen.
17. Ønsket håndtak *må* festes vertikalt 40mm fra ytterkant av kjøledør til senter hull. Skruelengde avhenger av håndtak og tykkelse på møbelplate (tykkelse på kjøledør er 35mm). Bor riktig ant. hull. Skiver bør brukes for bedre feste. Tre skive på skruer og fest med håndverktøy.
18. For montering av lister, følg anvisning 8-12.

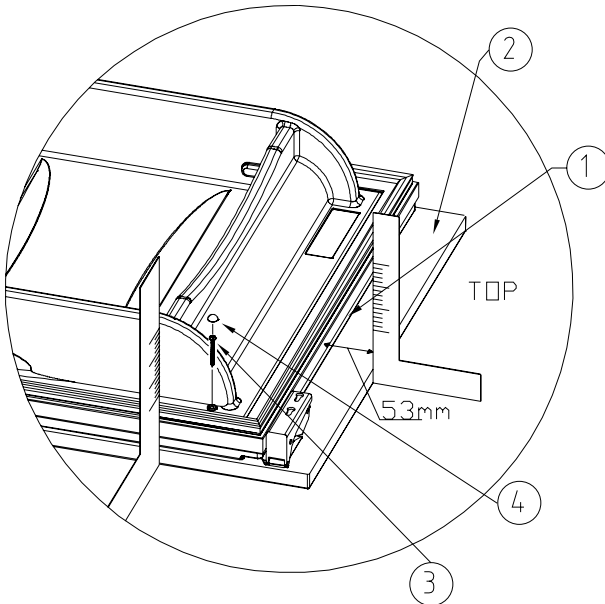
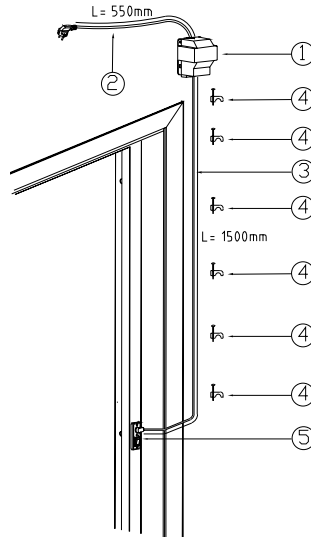


Fig 5

1. Topp av kjøledør
2. Møbelplate
3. Skruer til feste av møbelplate
4. Plasthette

### Montering av trafo til varmekabel (se figur 7)

Skru fast trafoen med de fire medfølgende skruene i nærheten av stikkkontakten inne i kjølerommet. Nettledningen er 550mm. Fest trafoledning med medfølgende kabelklips, plugg inn det lille støpselet i dørkarmen og sett så i stikkontakt. Ved kondens på eller ved magnetlist slås varmekabel på. Man kan også velge å ha den på permanent. Diode lyser når varmekabel er slått på.



**Fig 7**  
1. Trafo  
2. Nettledning  
3. Trafoledning  
4. Festeklips for trafoledning  
5. Bryterpanel av/på varmekabel og lite støpsel fra trafoledning

## Deponering av brukte produkter

Dette er basert på retningslinjer i miljøvernsløvgivningen i følge Europaparlamentets direktiver om avfall av elektriske og elektroniske produkter (WEEE). Direktivet skal verne om, beskytte og forbedre miljøet, beskytte menneskers helse og utnytte naturressurser varsomt og fornuftig. Vi ber deg som sluttbruker derfor om følgende:

- Dersom produktet har sluttet å virke, selv etter reparasjoner; sjekk om det kan repareres før du kaster det. Er du i tvil, kontakt din leverandør eller forhandler for ytterligere informasjon om mulig reparasjon av produktet.
- Dersom produktet er ved slutten av sin levetid, med andre ord at det ikke kan repareres eller gjenbrukes, kast ikke produktet med annet usortert kommunalt avfall. Kontakt ditt lokale avfallsdeponi eller gjenvinningsanlegg, slik at de kan hente produktet for gjenvinning.

**NB: avfallet fra elektroniske og elektriske produkter på søppelfyllinger og ved forbrenning, medfører store miljøforstyrrelser. Når foreldede stoffer ikke er gjenvunnet må nye ressurser benyttes til nye produkter. Dette representerer ressurstap da forbruket av energi, transport og negativ påvirkning av miljøet i denne prosessen er stor. Et annet problem er at denne typen produkter kan inneholde kjølevæske med gasser som hydrofluorkarbon (HFC). HFC har gasser som påvirker drivhuseffekten og som igjen bidrar til et varmere klima når de blir sluppet ut i atmosfæren. Lysør fra produktet kan inneholde ødeleggende stoffer som giftige metaller, spesielt kvikksølv, kadmium og bly. Disse stoffene kan skade lever, nyrer og hjernen. Kvikksølv inneholder nervegifter som lagres i kroppen.**



- For å bidra til forbedrings- og resirkuleringsprosessen av dette produktet må du ikke demontere eller ødelegge deler av produktet før innsamling. Ved å fjerne deler av produktet kan du redusere muligheten for gjenvinning.
- Symbolet som er vist nedenfor, som også er avbildet på produktet, indikerer den separate innsamlingen av elektrisk og elektronisk utstyr basert på det Europeiske fellesskaps WEEE direktiv.



**NB. Dersom produktet bærer dette symbolet er det ditt ansvar som sluttbruker å være bidragsyter til resirkulering og å sørge for at produktet ikke kastes med annet kommunalt avfall, men samles inn med ditt lokale avfallsdeponi og gjenvinningsanlegg. Vennligst kontakt aktuelle autoriteter i din kommune for mer informasjon angående innsamlingsordninger.**

- Til slutt, overhold alle gjenvinningslovgivninger gjeldende i din kommune eller ditt land.

## Leveringsbestemmelser

Leveringsbetingelser for Norge. For andre land, kontakt din forhandler

### Forbrukerkjøp:

Disse vilkår regulerer kundenes rettigheter overfor leverandøren (Norcool) ved kjøp av nye Norcool produkter som blir brukt på normal måte i privat husholdning. Slik det er bestemt i de følgende punkter, har leverandøren plikt til å utbedre feil /mangel som oppstår.

#### 1. Leverandørens garanti

Leverandøren garanterer at det produktet som er levert har de egenskaper og den kvalitet som er foreskrevet i leverandørens brosjyrer eller annen skriftlig salgsmateriale. Mindre avvik kan forekomme som følge av produktendring. Garantitiden løper i 2 år fra den dag produktet ble levert til kunde. På grunn av at disse apparater har en teknisk komplisert oppbygning, er det viktig at kundene følger bruksanvisningen nøye. Produktene vil selv gjennom vanlig bruk utsettes for slitasje som kan nødvendiggjøre forebyggende vedlikehold, og dermed også utskifting av slitasjekomponenter (vifter, startutstyr, kompressorkomponenter med variabel levetid avhengig av bruk og vedlikehold).

#### 2. Kjøpers rettigheter

Fristen for å reklamere i forbrukerkjøp er 2 år. Når utstyret eller deler av det ved vanlig bruk er ment å vare vesentlig lenger, er fristen for å reklamere 5 år. Ved slik reklamasjon er forutsetningen for mangelansvar at mangelen var til stede på leveringstidspunktet. Kunden taper imidlertid i alle tilfelle sin rett til å fremme krav, hvis han ikke reklamerer innen rimelig tid etter at en mangel oppdages, eller burde ha vært oppdaget. Ved kjøpsrettslige mangler har leverandøren rett til å reparere produktet innenfor de frister som følger kjøpsloven. Etter at garantitiden er utløpt, vil vilkårene for og omfanget av leverandørens ansvar for mangler ved utstyret være regulert av kjøpsloven.

#### 3. Leverandørens utbedring (Transport av produkter).

Leverandøren og/eller forhandler av leverandørens produkter kan bestemme om feil/mangel skal repareres hos kunden, på eget, eller på anvist verksted etter følgende retningslinjer.

- a) Kunden plikter å stille produktet til disposisjon for reparatør. Leverandøren betaler kostnadene for reparasjonen. Dette gjelder for produkter som befinner seg innenfor leverandørens eller forhandlerens naturlige salgsdistrikt! Med naturlig salgsdistrikt menes en avstand mellom leverandør / forhandler og kunde langs vei på maks. 20 km. Dersom avstanden er mer enn 20 km, og forhandleren er den som ligger nærmest kunden, vil leverandøren likevel betale reisekostnadene. Volder dette urimelige kostnader eller ulempe gjelder ikke plikten til å foreta utbedringene som nevnt over, uten kostnad for kunden! Normalt vil dette være tilfelle dersom kunden ikke kan nås med vanlig kommunikasjonsmidler, og/eller hvis kunde ikke bor landfast.
- b) Reparasjoner/Utbedringer på verkstedet. Dersom kunden uten vesentlige ulemper kan bringe og hente produktet, må han selv bringe det til anvist verksted for reparasjon, eller sende produktet, da for egen regning og risiko. Kan ikke kunden bringe produktet til angitt verksted uten urimelig ulempe og / eller omkostninger, skal dette i mangel av annen avtale skje på rimeligste måte, og sendes på leverandørens regning og risiko til anvist verksted.

### **NB! PRODUKTET SKAL VÆRE FORSVARLIG EMBALLERT!**

#### 4. Leverandørens erstatningsansvar.

Kunden kan på nærmere vilkår kreve økonomiske tap erstattet etter kjøpslovens regler. Leverandøren er dog ikke i noen tilfelle ansvarlig for indirekte tapsposter (som nevnt i kjøpsloven §67(2)). Påføres gjenstander skader som har en direkte eller nær sammenheng med produktets forutsatte funksjon eller bruk, er leverandøren kun ansvarlig i den utstrekning dette er følger av ufravikelige rettsregler. Det samme gjelder ansvar for personskader. Skader av denne art skal i et hvert tilfelle behandles mellom leverandør og kunde.

#### 5. Hva leverandørens ansvar ikke omfatter

Kunden har ingen anledning til å stille krav gjeldende mot leverandør eller forhandler dersom feil/mangel, eventuelt skader er en følge av:

- a) Installasjon som ikke er utført i overensstemmelse med Elverkets bestemmelser eller i strid med vår monteringsanvisning som er å anse som krav. Kjølerommet må byggeteknisk tilfredsstillende gjeldende krav herunder krav til isolasjon, materialvalg og ventilasjon.
- b) Behandling i strid med bruksanvisningen, eller annen uforvarlig behandling. (Manglende vedlikehold!)
- c) Reparasjoner eller inngrep utført av uautoriserte personer, eller bruk av uoriginale deler.
- d) Uhell eller andre forhold etter levering til kunden som ligger utenfor leverandørens/forhandlerens kontroll, herunder spenningsvariasjoner utover +/- 10 % av merke spenningen, lynnedslag, samt elektriske forstyrrelser.
- e) Korrosjon/avleiring som følge av omgivelsene.
- f) Vanlig slitasje. (Se pkt.1)

#### 6. Tvister

Tvister som gjelder anvendelse av disse vilkårene kan gjennom forbruker rådets klageapparat, bringes inn for avgjørelse i bransjens reklamasjonsnemnd.

**Næringskjøp**

Med næringskjøp forstås alt som ikke er forbrukerkjøp. Dersom produktene står i kafeer, restauranter, gatekjøkken, hoteller, moteller, bedrifter, eller annen ervervsmessig virksomhet. Samt bruk i skoler, institusjoner, hybelhus, barnehager, idrettsanlegg, felles husholdninger, og borettslag, pluss tilfeller der kunden helt eller delvis tar betaling for bruken av apparatet, eller det inngår i et bofellesskap, eventuelt et leieforhold. Eller apparatet benyttes til å vedlikeholde en vare kunden omsetter. Alt dette er næringskjøp. Reklamasjonstiden og garantitiden er da på 2 år, i henhold til kjøpsloven.

For øvrig gjelder leveringsbetingelser som ved et forbrukerkjøp!

Scandinavian Appliances AS tar forbehold om eventuelle trykkfeil i denne bruksanvisning.

### Innehåll

Produktinformation	s 2
Viktig information	s 2
Mått och tekniska specifikationer	s 2
Före montering	s 3
Montering D-1900	s 4
Bygg själv-rum	s 4
Förtillverkade kylrum	s 4
Montering D-2000	s 5
Montering av karm	s 5
Montering av lister	s 5
Montering av möbelskiva	s 6
Montering av transformator till värmekabel	s 7
Avfallshantering	s 7

## Produktinformation

D-1900 och D-2000 är kylrumsdörrar som är avsedda för användning i kylrum i privata hushåll.

D-1900 är en utanpåliggande kylrumsdörr som levereras med karmprofiler samt in- och utvändigt handtag.

D-2000 är en isolerad kylrumsdörr i en fast karm av PVC. Dörren kan anpassas efter resten av köksinredningen (standardstorlek (90x195 cm).

I karmen ligger det en värmekabel som förhindrar att kondens bildas. Värmekabeln kan aktiveras och avaktiveras efter behov med hjälp av en brytare som är placerad i karmen. När värmekabeln är aktiverad lyser en indikatorlampa. Kabeln kräver anslutning via den medföljande transformatorn till en spänning på 220–240V AC 50 Hz och måste anslutas till kontakten i kylrummet. Sex små och tre stora hyllådor medföljer som standard.

Båda dörrar är tillverkade i Foodsafe HIPS och är isolerade med 35 mm CFC-fritt polyuretanskum. Dörrarna är tätade med magnetlister och kan hängas både till höger och vänster genom att man helt enkelt vänder karmen med dörrbladet uppochner. De medföljande delarna är avsedda för att fästas i karm i trämaterial.

Scandinavian Appliances AS erbjuder också andra produkter som behövs till ett egenbyggt kylrum, t.ex. kylaggregat i olika storlekar, hyllor i olika längder, vinhyllor, korgar samt hyllskenor och hyllkonsoler.

## Viktig information

Scandinavian Appliances AS säljer sina konsumentprodukter för normal användning i privata hushåll. För att säkerställa att produkten installeras och används korrekt, och därmed håller längre, ska du läsa denna installations- och användarhandbok noggrant före installationen. Tillverkaren tar inte något ansvar för skador som uppkommer till följd av att monterings- och bruksanvisningen inte följts.

Elsäkerheten för D-2000 garanteras endast under förutsättning att den installerats i enlighet med föreskrifterna och matas med angiven spänning.

Märkplåten med serienumret sitter på karmen vid brytaren till värmekabeln. Ange alltid detta nummer vid kontakt med serviceföretag eller tillverkare.

Scandinavian Appliances AS avsäger sig allt ansvar för eventuella tryckfel i denna monterings- och bruksanvisning och förbehåller sig rätten att ändra produktspecifikationerna.

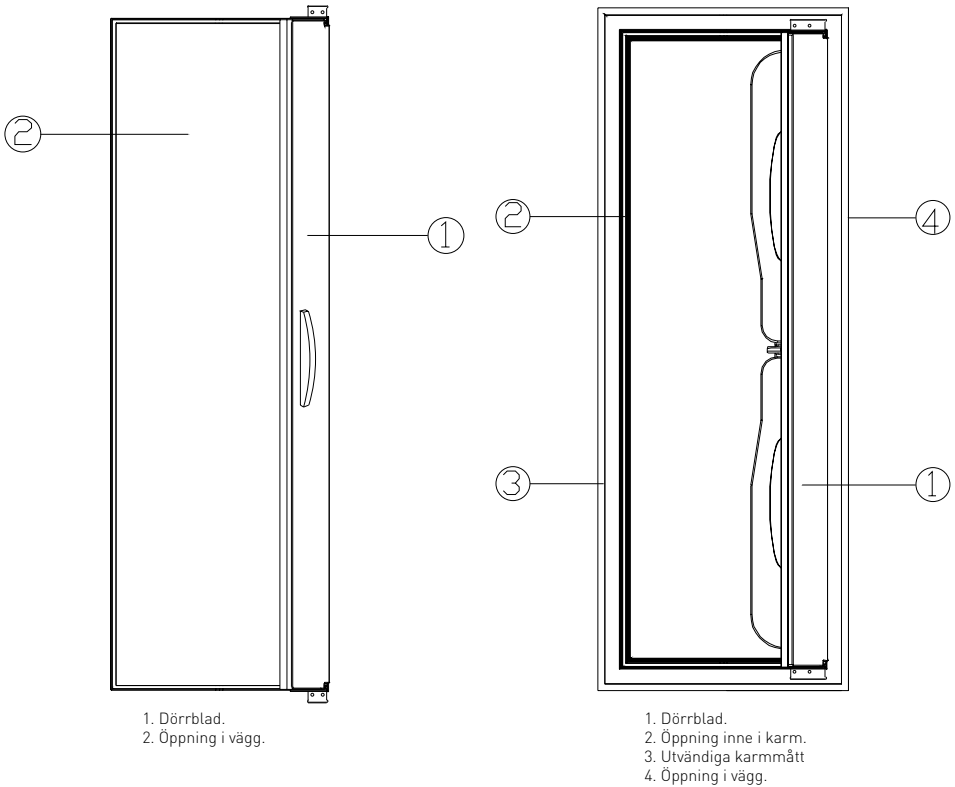
## Mått och tekniska specifikationer

### D-1900

Mått dörrblad 630mm x 1900mm x 50mm (inkl. magnetlist).  
 Öppning i vägg 590mm x 1860mm  
 Vikt Netto 15kg, brutto 17,5kg  
 Utvändigt material PVC-belagt vitt stål - Foodsafe  
 Isolering Polyuretanskum  
 Ändstycken ABS  
 Handtag PA6

### D-2000

Mått dörrblad 590mm x 1849mm x 140mm  
 Öppning inne i karm 540mm x 1800mm  
 Utvändiga karmmått 690mm x 1950mm x 77,4mm  
 Öppning i vägg 700mm x 1960mm  
 Maximal vikt på dörr 45kg inkl. möbelskiva och innehåll (dörren väger ca 15 kg)  
 Materiale dörrblad Foodsafte HIPS  
 Materiale karm PVC  
 Isolering Polyuretanskum  
 Spänning 220-240V AC 50Hz  
 Effekt värmekabel 24W under drift



## Före montering

Packa upp och kontrollera om det finns transportskador. Använd inte dörren om den är skadad. Kontrollera att du har fått alla delar som finns med i listan längst bak i denna installations- och användarhandbok. Kontakta leverantören om det finns skador eller om någonting saknas. För service, se vår webbplats [www.norcool.se](http://www.norcool.se).

D-2000: Kontakten för värmekabeln i kylrumsdörren måste monteras i kylrummet, antingen högt upp på väggen eller i taket på den sida som gångjärnen sitter. Låt aldrig kylrumsdörren vara permanent ansluten till en förlängningsladd.

Användbara material/verktyg som inte medföljer:

### D-1900

- Hammare
- Borr

### D-2000

- Kilar
- Träklossar 5mm
- Hammare
- Stjärnskruvdragare
- Borr  $\varnothing$  4,5mm, längd min. 50 mm
- Nubb för att fästa lister
- Geringsåg till lister
- Isoleringsmaterial
- Syl

## Montering D-1900

### Bygg själv-rum (se figur 1 och 2)

1. Skapa en öppning i kylrummet på 590x1 860 mm (bxh).
2. Fäst karmprofilerna runt öppningen med de medföljande mässingsstiften, sju stycken på varje vertikal list och tre stycken på varje horisontell list. **Se figur 1.** Se till att profilerna ligger i linje med varandra i hörnen. Om det glipar eller blir överlappningar i hörnen kommer dörren inte att vara tät. **Se figur 2**
3. Välj vilken sida dörren ska hängas genom att vrida dörrbladet till önskad position. Skruva fast det nedersta gångjärnet på väggen och sätt ned dörren på gångjärnets tapp. Trä in tappen på det övre gångjärnet i hålet på dörren och skruva fast i väggen. Se till att dörren sitter rakt, så att magnetlisten ligger an mot listen runt hela dörren.
4. Gå in i kylrummet och stäng dörren. Kontrollera att dörren är tät. Om ljus sipprar in är antingen karmen snett monterad eller så har magnetlisten deformerats, t.ex. på grund av tryck under transport. Om det senare är fallet, kan du försiktigt värma magnetlisten med en hårtork, samtidigt som du drar ut den.

Fig 1

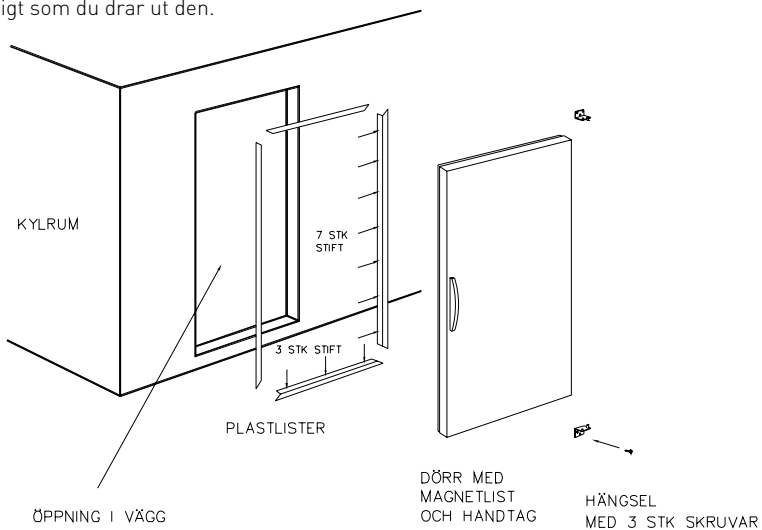
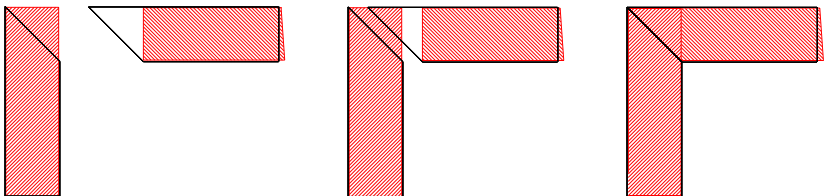


Fig 2



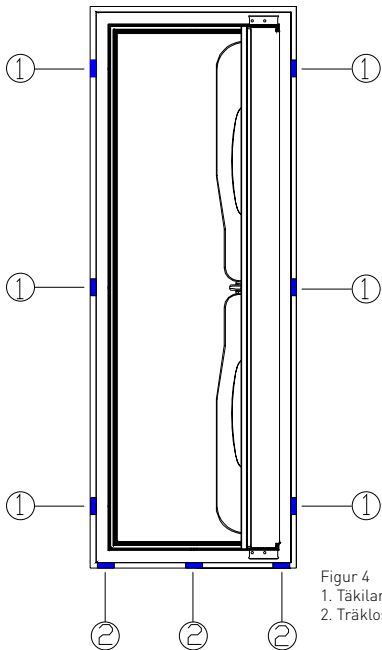
### Förtillverkade kylrum

1. Välj vilken sida dörren ska hängas genom att vrida dörrbladet till önskad position. Skruva fast det nedersta gångjärnet på väggen och sätt i dörren på gångjärnets tapp. Trä i tappen på det övre gångjärnet i hålet på dörren och skruva fast i väggen. Eftersom det finns stål i det förtillverkade kylrummet fungerar själva väggen som anslagslist.
2. Kontrollera att dörren är tät. Magnetlisten kan ha deformerats tillfälligt på grund av tryck under transport. Om så är fallet, kan du försiktigt värma magnetlisten med en hårtork, samtidigt som du drar ut den.

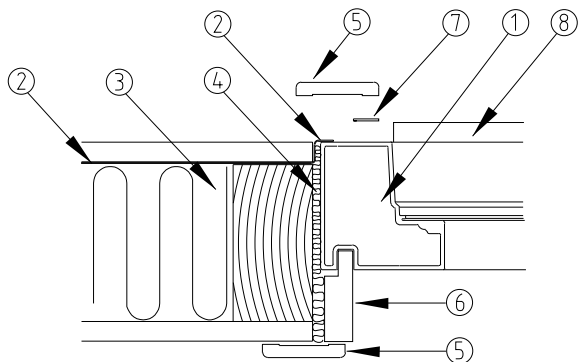
## Montering D-2000

### Montering av karm

1. Dörren måste hängas åt det håll där du har valt att montera kontakten i kylrummet. Vänd karm och dörrblad enligt detta.
2. Vid bygg själv-rum: Kontrollera att fuktspärren från väggen överlappar karmen. **Se figur 3, punkt 2 och 3.**
3. Placera karmen i öppningen.
4. Lägg en 5 mm träkloss under karmen långt ute åt vardera sida samt ev. en kloss mitt under dörren. **Se figur 4, punkt 2.**
5. Karmen kilas på plats på sidorna upptill och nedtill, samt med avlastningskilar mitt på sidorna. Kontrollera att karmen nu är i våg och lod! **Se figur 4, punkt 1**
6. Gå in i kylrummet och stäng dörren. Kontrollera att dörren är tät. Om ljus sipprar in är antingen karmen snett monterad eller så har magnetlisten deformerats, t.ex. på grund av tryck under transport. Om så är fallet, kan du försiktigt värma magnetlisten med en hårtork, samtidigt som du drar ut den.
7. Karmen skruvas fast med de sex medföljande träskruvarna i förborrade hål, om väggen är tillverkad i trämaterial. De medföljande täckpluggarna sätts i skruvhålen.



Figur 4  
1. Täckilar  
2. Träklossar 5 mm



Figur 3  
1. PVC-dörrkarm  
2. Fuktspärr  
3. Isoleringsmaterial  
4. Isoleringsmaterial  
5. Trälister  
6. Foder  
7. Dubbelsidig tejp för att fästa lister  
8. Möbelfront

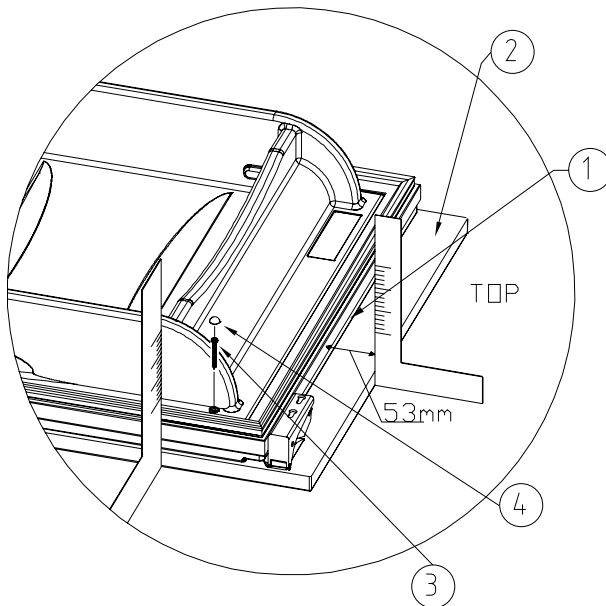
### Montering av lister

8. Montera lister på den varma sidan (utanför kylrummet), om dörren inte ska kläs med möbelfront. **Se figur 3, punkt 5.** Använd den medföljande dubbelsidiga tejpens för att fästa trälisterna på PVC-karmen. Slå i nubb för att fästa ytterkanten av listerna till väggen.
9. Montera foder runt dörren på insidan av kylrummet. **Se figur 3, punkt 6.**
10. Fyll sedan mellanrummet mellan karm och vägg med isoleringsmaterial. **Se figur 3, punkt 4.**
11. Montera lister på den kalla sidan (invändigt i kylrummet).
12. Ta bort plastfolien från insidan och utsidan av kylrumsdörren och sätt hyllådorna på plats i skenorna.



### Montering av möbelskiva (se figur 5)

13. Ta bort dörrbladet från karmen genom att skruva ur de fyra fästskruvarna till gångjärnen. Ta bort gångjärnsskydden (ska inte monteras tillbaka), men låt gångjärnen sitta kvar på dörren.
14. Borra hål för att fästa möbelfronten genom dörrens vita kantprofil på den fria ytan som inte täcks av magnetlist.
15. Lägg möbelfront/fronter på ett plant underlag. Placera kyl dörr i rätt läge på möbelfronten. Om du är osäker på placering, montera kyl dörr på skåpet och kontrollmät för rätt placering i förhållande till dekorlist och sidostycken.  
Markera för önskade hål till fäste av möbelfront i den önskade positionen och slå en syl genom utvändig plastdörr och in i möbelfront. Ta sedan bort kyldörren. Borra i plastdörren med 4,5 mm borrh. Förborra max. 5 mm in i markeringarna i möbelfronten med en 2,5 mm borrh. Lägg kyldörren på möbelfronten. Använd en skruvmejsel och skruva fast möbelfronten med medföljande skruvar (4x4,5mm). Var varsam och tryck ej för hårt, detta kan ödelägga plasthylsor eller fästen i möbelfronten. Sätt därefter på täckbrickorna i hylsorna för att täcka skruvhålen.
16. Montera tillbaka dörren i karmen.
17. Önskat handtag ska fästas vertikalt 40 mm från ytterkant av kyldörr till centerhål  
Längd på skruvar är beroende på handtag och tjocklek på möbelfront. (tjocklek kyldörr 35 mm)  
Borra rätt antal hål. Brickor bör användas för bästa fäste. Sätt brickan på skruv och fäst med skruvmejsel.
18. För montering av lister, följ anvisningarna i 8-12.



**Fig 5**

1. Högst upp på kyldörren
2. Möbelskiva
3. Skruvar för att fästa möbelskiva
4. Täckbricka

### Montering av transformator till värmekabel (se figur 7)

Skruva fast transformatorn med de fyra medföljande skruvarna i närheten av kontakten inne i kylrummet. Nätsladden är 550 mm. Fäst transformatorledningen med medföljande kabelclips, anslut den lilla kontakten i dörrkarmen och sätt sedan i kontakten. Vid kondens på eller vid magnetlisten slår du på värmekabeln. Man kan även välja att ha den aktiverad permanent. En indikatorlampa lyser när värmekabeln är aktiverad.

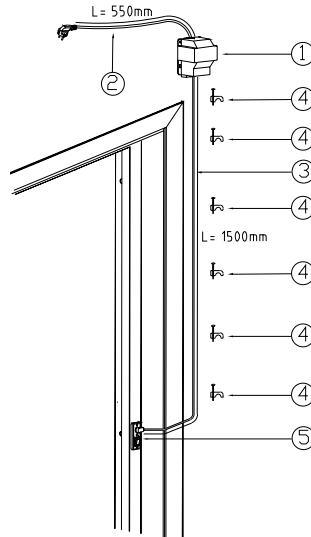


Fig. 7

1. Transformator
2. Nätsladd
3. Transformatorledning
4. Fästclips för transformatorledning
5. Brytarpanel av/på för värmekabel och liten kontakt för transformatorledning

## Avfallshantering

Avfallshanteringen är baserad på riktlinjer i miljölagstiftningen enligt Europaparlamentets direktiv om hantering av elektriskt och elektroniskt avfall (WEEE). Direktivet värnar om, skyddar och förbättrar miljön, skyddar människors hälsa och syftar till att naturresurser utnyttjas varsamt och förnuftigt. Vi vill därför be dig i egenskap av slutanvändare att ta hänsyn till följande:

- Om produkten har slutat att fungera, kontrollerar du om den kan repareras innan du kastar den. Om du är osäker, kontaktar du din leverantör eller återförsäljare för mer information om ev. reparation av produkten.
- Om produkten har nått slutet av sin livslängd, dvs. den inte kan repareras eller återanvändas, ska den inte kastas tillsammans med annat osorterat kommunalt avfall. Kontakta din lokala soptipp eller återvinningsanläggning, så att de kan hjälpa dig med återvinning.

**OBS! Avfall från elektroniska och elektriska produkter på soptippar samt förbränning av dessa orsakar stor skada på miljön. När föräldrade ämnen inte återvinns måste resurser användas för att skapa nya produkter. Detta innebär ett resursslöseri, eftersom förbrukningen av energi, transport och negativa miljöeffekter i denna process är stor. Ett annat problem är att den här typen av produkter kan innehålla kylvätska med gaser som fluorkolväte (HFC). HFC påverkar växthuseffekten och bidrar till ett varmare klimat vid utsläpp i atmosfären. Lysrör från produkten kan innehålla farliga ämnen, t.ex. giftiga metaller, i synnerhet kvicksilver, kadmium och bly. Dessa ämnen kan skada lever, njure och hjärna. Kvicksilver innehåller nervgifter som lagras i kroppen.**

- För att bidra till förbättrings- och återvinningsprocessen av denna produkt bör du inte demontera eller förstöra delar av produkten före insamling. Om du tar bort delar av produkten kan möjligheterna för återvinning reduceras.
- Symbolen som visas nedan, och som även sitter på produkten, indikerar separat insamling av elektrisk och elektronisk utrustning baserat på EU-direktivet WEEE.



***OBS! Om produkten bär denna symbol är det ditt ansvar i egenskap av slutanvändare att bidra till återvinning och att se till att produkten inte kastas tillsammans med annat kommunalt avfall, utan samlas in av din lokala soptipp eller återvinningsanläggning. Kontakta aktuella myndigheter i din kommun för mer information om insamlingsrutiner.***

- Och till sist, följ all återvinningslagstiftning i din kommun eller ditt land.

## Sisällysluettelo

Tuotetiedot	s 2
Tärkeää tietoa	s 2
Mitat ja tekniset tiedot	s 2
Ennen asennusta	s 3
Asennus D-1900	s 4
Itserakennettava kylmähuone	s 4
Tehdasvalmisteinen kylmähuone	s 4
Asennus D-2000	s 5
Karmin asennus	s 5
Listojen asennus	s 5
Kalustelevyn asennus	s 6
Lämpökaapelin muuntajan asennus	s 7
Lämpökaapelin muuntajan asennus	s 7

## Tuotetiedot

D-1900 ja D-2000 ovat kylmähuoneovia, jotka on tarkoitettu käytettäväksi kotitalouksien kylmähuoneissa.

D-1900 on ulkopuolinen kylmähuoneen ovi, joka toimitetaan karmiprofiileineen ja sisä- ja ulkoveitimineen.

D-2000 on kiinteällä karmilla varustettu kylmähuoneen ovi, jonka eristeenä on korkealaatuinen polyuretaanivahto. Sen voi integroida keittiön muuhun sisustukseen sopivalla kalusteovella (vakio koko 60 x 195 cm).

Oven karmissa on sisäänrakennettu lämpökaapeli veden tiivistymisen estämiseksi. Lämpökaapeli kytketään päälle / pois päältä tarpeen mukaan karmissa olevalla katkaisimella. Kun lämpökaapeli on toiminnassa, siitä ilmoittaa loistava diodi. Kaapeli kytketään toimituksen mukana seuraavaan muuntajaan, jonka jännite on 220–240V AC 50 Hz, ja se taas täytyy kytkeä kylmähuoneessa olevaan pistorasiaan. Tämän oven vakiovarustukseen kuuluu 6 pientä ja 3 suurta muovilokeroa.

Molemmat ovet on tehty elintarvikelaatuisesta HIPS-materiaalista ja eristetty 35 mm:n CFC-yhdisteistä vapaalla polyuretaanivaahdolla. Oven tiivisteinä on magneettilistat, ja se voidaan asentaa sekä vasen- että oikeakätiseksi kääntämällä vain ovilehti ylösalaisin. Toimituksen mukana seuraa myös osat karmin kiinnittämiseksi koolinkiin.

Scandinavian Appliances AS toimittaa myös muita itserannettavaan kylmähuoneeseen tarvittavia tuotteita: erikokoisia jäähdytysyksiköitä, eripituisia hyllyjä, viinihyllyjä, koreja sekä seinäkiskoja ja hyllynjakajia.

## Tärkeää tietoa

Scandinavian Appliances AS:n kuluttajatuotteita myydään kotitalouksien käyttöön normaalilla tavalla. Oikean asennuksen ja käytön varmistamiseksi – pidentää tuotteen elinikää – sinun pitää lukea asennus- ja käyttöohjeet tarkkaan, ennen kuin aloitat itse asennustyön. Tuotteen valmistaja ei vastaa vahingoista, jotka aiheutuvat alla olevien ohjeiden noudattamatta jättämisestä.

D-2000-oven sähköturvallisuus taataan vain, jos asennus on tehty asetusten mukaisesti ja jos käytetty jännite on sama kuin edellä mainittu. Älä koskaan anna jäähdytysyksikön olla pysyvästi kytkettynä jatkojohtoon.

Tyypikilpi sarjanumeroineen on sijoitettu oven karmissa olevan lämpökaapelin katkaisimen vierteen. Sarjanumero pitää ilmoittaa aina käännyttyäessä huoltoliikkeen tai tuottajan puoleen. Scandinavian Appliances AS ei vastaa tämän käyttö- ja asennusohjeen mahdollisista painovirheistä ja varaa itselleen oikeuden muuttaa tuotetietoja.

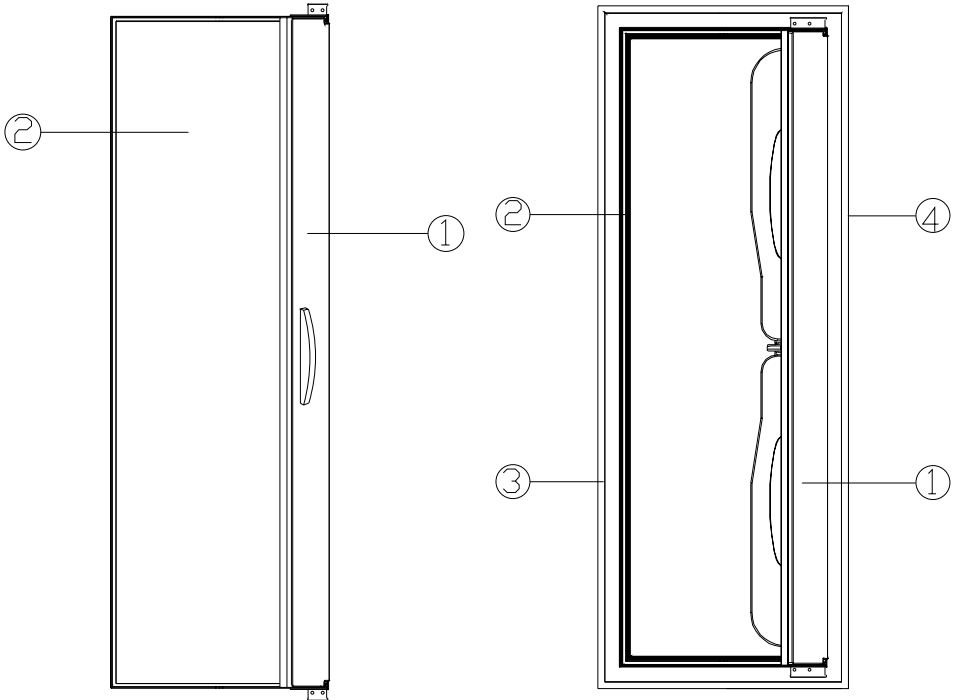
## Mitat ja tekniset tiedot

### D-1900

Ovilehden mitat	630mm x 1900mm x 50mm (sis. magneettilistan)
Aukkomitat seinässä	590mm x 1860mm
Massa	Netto 15kg, brutto 17,5kg
Pintamateriaali	PVC-päällystetty valkoinen teräs – elintarvikelaatuinen Polyuretaanivahto
Eriste	Polyuretaanivahto
Päätykappaleet	ABS
Kahvat	PA6

### D-2000

Ovilehden mitat	590mm x 1849mm x 140mm
Asennusaukon mitat karmissa	540mm x 1800mm
Karmien ulkomitat	690mm x 1950mm x 77,4mm
Aukkomitat seinässä	700mm x 1960mm
Suurin ovimassa	45 kg sis. mahdollisen kalus televyn ja elintarvikkeen (ovi painaa n. 15 kg)
Oven materiaali	Elintarvikelaatuinen HIPS
Karmien materiaali	PVC
Eriste	Polyuretaanivahto
Jännite	220–240 V AC 50 Hz
Suurin tehontarve	Lämpökaapeli 24 W käytössä



1. Ovilehti  
2. Asennusaukko seinässä

1. Ovilehti  
2. Asennusaukon mitat karmissa  
3. Karmin ulkomitat  
4. Asennusaukko seinässä

## Ennen asennusta

Avaa pakkaus ja tarkista, onko toimituksen mukana seuraavissa osissa mahdollisesti vaurioita. Vaurioitunutta laitetta ei saa ottaa käyttöön. Jos vaurioita löytyy, ota ystävällisesti yhteyttä kuljetusliikkeeseen ja huolehdi, että rahtikirjaan tehdään ao. huomautukset. Tarkista sen jälkeen, että sait toimituksen mukana kaikki osat tämän asennus- ja käyttöohjeen takana olevan osaluettelon mukaan. Ota yhteyttä tavarantoimittajaan, jos vaurioita ja/tai puutteita löytyy. Käy huoltoasioissa kotisivuillamme: [www.norcool.fi](http://www.norcool.fi).

D-2000: Oveen sisäänrakennetun lämpökaapelin pistorasia pitää asentaa kylmähuoneessa joko korkealle seinään tai kattoon valitulle saranapuolelle. Älä koskaan anna lämpökaapelin olla pysyvästi kytkettynä jatkojohtoon.

Hyödyllistä materiaalia ja tarpeellisia työkaluja, joita ei toimiteta tuotteen mukana:

### D-1900

- Vasara
- Porakone

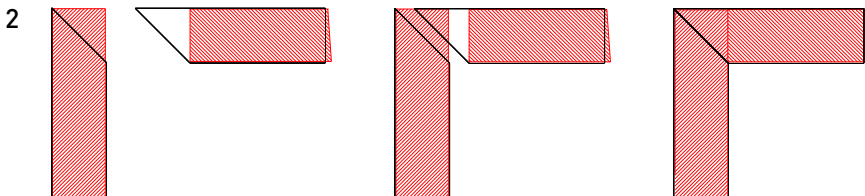
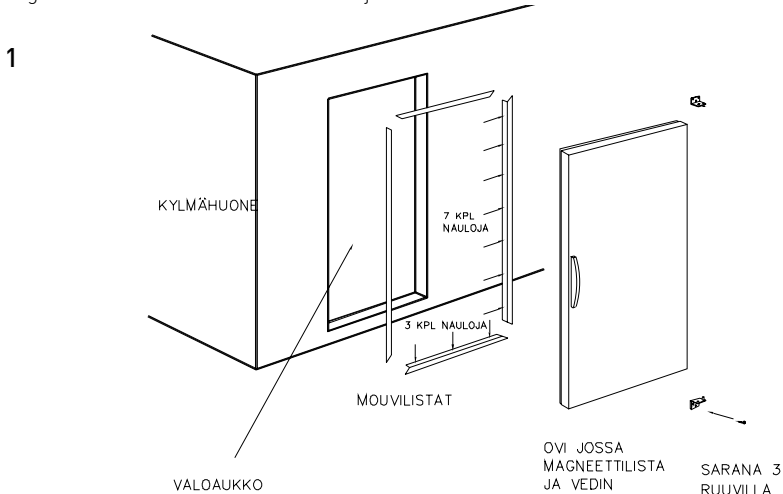
### D-2000

- Kiilat
- 5 mm:n puupalikat
- Vasara
- Ristipääruuvimeisseli ja porakone
- Poranterä Ø 4,5 mm, pituus väh. 50 mm
- Lankanauloja listojen kiinnittämiseen
- Kirvesmiehen saha listojen katkaisemiseen
- Eristemateriaali
- Naskali

## Asennus D-1900

### Itserakennettava kylmähuone (ks. kuvio 1 ja 2)

1. Tee kylmähuoneen seinään asennusaukko, jonka koko on L 590 mm x K 1.860 mm.
2. Karmiprofiilit kiinnitetään asennusaukkoon toimituksen mukana seuraavilla messinkilankanauloilla, 7 kpl jokaiseen pystysuoraan ja 3 kpl jokaiseen vaakasuoraan listaan. **Ks. kuvio 1.** Huolehdi siitä, että profiilit ovat samassa tasossa kulmaliitosten kohdalla. Jos niihin jää rakoja tai jos ne menevät toistensa päälle, ovesta ei tule tiivistä. **Ks. kuvio 2.**
3. Valitse haluamasi oven saranapuoli ovilehteä kääntämällä. Ruuvaa alempi sarana seinään ja pujota ovi alas saranatappiin. Pujota ylemmän saranan tappi ovesta olevaan reikään ja ruuvaa seinään kiinni. Huolehdi siitä, että ovi tulee suoraan, niin että magneettilista osuu olakelistaan koko oven ympäri.
4. Mene sisään kylmähuoneeseen ja pistä ovi kiinni. Tarkista, että ovi on tiivis. Jos valo pääsee sisään, on joko karmi asennettu vinoon tai magneettilistaan on tullut väliaikaisia epämuodostumia kuljetuksen aikana. Jos vika on magneettilistassa, voit lämmittää magneettilistaa varovasti huistenkuivaajalla samalla kun vedät sen suoraksi.



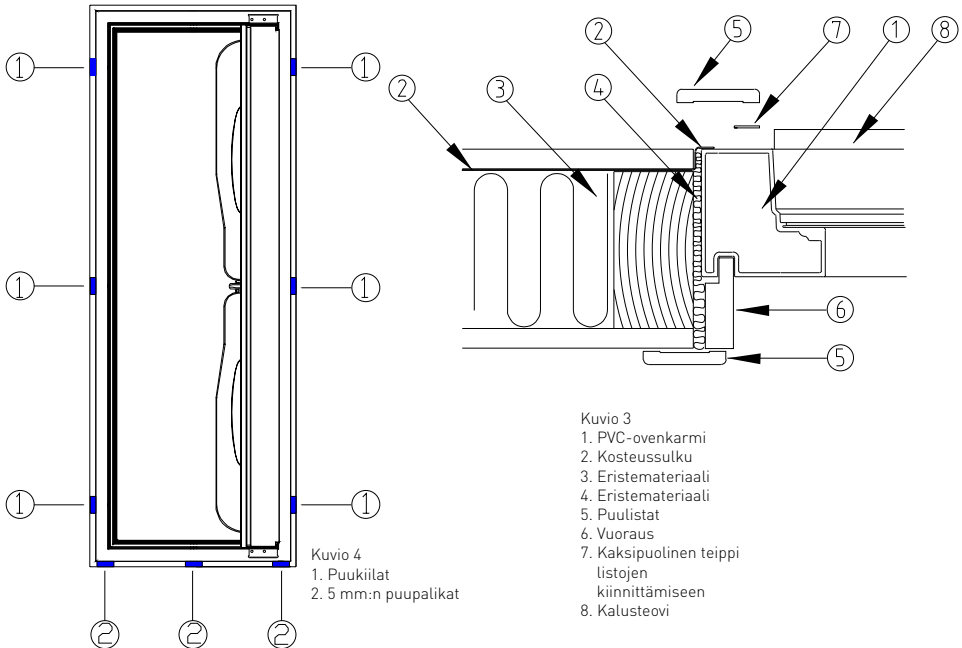
### Tehdasvalmisteinen kylmähuone

1. Valitse haluamasi saranapuoli kääntämällä ovilehteä. Ruuvaa alempi sarana seinään ja pujota ovi alas saranatappiin. Pujota ylemmän saranan tappi ovesta olevaan reikään ja ruuvaa kiinni seinään. Koska tehdasvalmisteisessa kylmähuoneessa on terästä, toimii itse ovi olakelistana.
2. Tarkista, että ovi on tiivis. Magneettilistassa voi olla väliaikaisia, kuljetuksen aikana syntyneitä epämuodostumia. Jos magneettilistassa on vikaa, voit lämmittää magneettilistaa varovasti huistenkuivaajalla samalla kun suoristat sen.

## Asennus D-2000

### Karmin asennus

1. Sarana pitää sijoittaa sille puolelle ovea, johon haluat asentaa kylmähuoneen pistorasian. Käännä karmia ja ovilehteä tämän mukaan.
2. Jos kyse on itserakennettavasta kylmähuoneesta: huolehdi siitä, että kosteussulku ja karmi ovat limittäin. **Ks. kuvio 3, kohta 2.**
3. Asenna karmi asennusaukkoon.
4. Pistä karmin alle 2 kpl 5 mm:n puupalikkaa jokaiselle seinäsvulle ja mahdollisesti 1 puupalikka keskelle oven alle. **Ks. kuvio 4, kohta 2.**
5. Karmi kiilataan kokonaan paikalleen sivuiltaan ylhäältä ja alhaalta ja tukikiilat sivujen keskeltä. Tarkista, että karmi on täysin vaakasuorassa ja pystysuorassa! **Ks. kuvio 4, kohta 1.**
6. Mene sisään kylmähuoneeseen ja pistä ovi kiinni. Tarkista, että ovi on tiivis. Jos valo pääsee sisään, on joko karmi asennettu vinoon tai magneettilistaan on tullut väliaikaisia epämuodostumia kuljetuksen aikana. Jos vika on magneettilistassa, voit lämmittää magneettilistaa varovasti huistenkuivaajalla samalla kun suoristat sen.
7. Karmi ruuvataan kiinni toimituksen mukana seuraavalla 6 puuruuvilla esiporattuihin reikiin, mikäli seinä on tehty puukoolingista. Mukana seuraavat peitetulpat laitetaan ruuvireikiin.



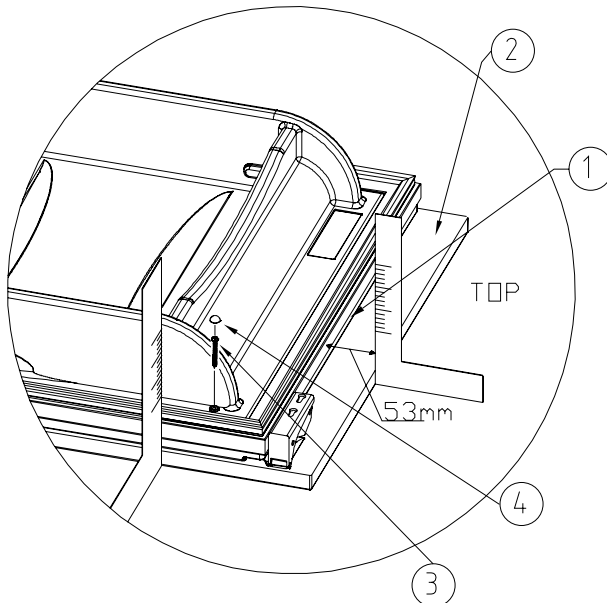
### Listojen asennus

8. Asenna listat lämpimälle puolelle (kylmähuoneen ulkopuolelle), mikäli oveen ei asenneta kalustelevyä. **Ks. kuvio 3, kohta 5.** Käytä toimituksen mukana seuraavaa kaksipuolista teippiä kiinnittääksesi puulistat PVC-karmiin. Naulaa kiinni seinään listojen ulkoreunasta.
9. Asenna vuoraukset oven ympärille sisälle kylmähuoneeseen. **Ks. kuvio 3, kohta 6.**
10. Karmin ja seinän välinen välitila täytetään eristemateriaalilla. **Ks. kuvio 3, kohta 4.**
11. Asenna listat kylmälle puolelle (kylmähuoneen sisälle).
12. Poista muovikelmu kylmähuoneen oven sisä- ja ulkopuolelta, ja aseta hyllylaatikot paikoilleen niille tarkoitettuihin uriin.



**Kalustelevyn asennus (ks. kuvio 5)**

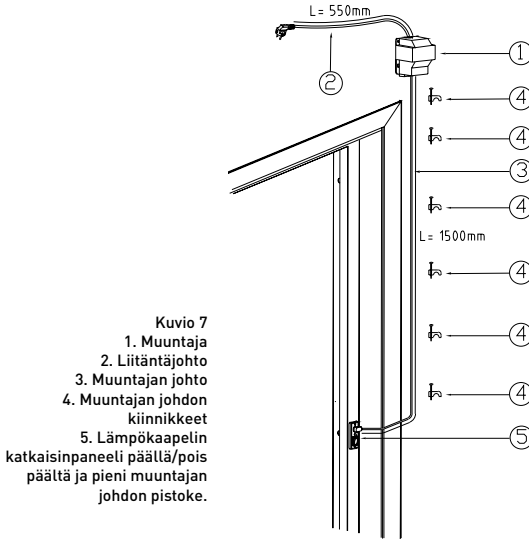
13. Irrota ovilehti karmista ruuvaamalla irti siinä olevat saranoiden kiinnitysruuvit. Irrota saranoiden kannet (niitä ei asenneta takaisin), mutta jätä saranat oveen kiinni.
14. Poraa reikä kalustelevyn asentamiseksi läpi oven valkoisen reunaprofiilin mageettitilasta vapaana olevalle pinnalle.
15. Aseta kalustelevy/kalustelevyt tasaiselle alustalle. Tarkasta levyt ylhäältä ja alhaalta sekä vetimen paikka. Sijoita kylmäovi oikein kalusteoven/kalusteovien päälle. Jos olet epävarma oikeasta sijoituspaikasta, asenna kylmäovi rungon päälle ja tarkista oikea paikka mittaamalla suhteessa seinälistaan ja sivulevyihin. Merkkää kalustelevyn asentamiselle tarpeelliset reiät mahdollisiin sijoituspaikkoihin työntämällä naskali ulomman muovisen ovilevyn läpi kalustelevyyn. Ota sen jälkeen kylmäovi pois. Poraa muoviseen ovilevyyn  $\varnothing 4,5$  mm:n poranterällä reiät. Esiporaa enintään 5 mm syvät reiät kalustelevyyn merkittyihin kohtiin 2,5 mm:n poranterällä. Aseta kylmäovi kalustelevyn päälle. Käytä käsityökaluja ja ruuvaa kalustelevy kiinni toimituksen mukana seuraavilla ruuveilla (4 x 45 mm). Ole varovainen, älä kiristä ruuveja liian tiukkaan; voit muuten rikkoa muovihylsyä tai kalustelevyn kiinnityskohdat. Paina sen jälkeen toimituksen mukana seuraavat muovitulpat hylsyjen päälle ruuvien kantojen peittämiseksi.
16. Ovi asennetaan takaisin karmiin.
17. Vedin haluttu vedin pitää kiinnittää pystysuoraan 40 mm:n päähän kylmäoven ulkoreunasta oikeassa suhteessa keskimmäiseen reikään. Ruuvien pituus riippuu vetimestä ja kalustelevyn paksuudesta (kylmäoven paksuus on 35 mm). Poraa oikea määrä reikiä. Paremman kiinnityksen aikaansaamiseksi pitää käyttää levyjä. Pujota levy ruuviin ja ruuvaa kiinni käsityökaluilla.
18. Listojen asennuksessa, noudata ohjeita 8–12.

**Kuvio 5**

1. Kylmähuoneen oven yläpuoli
2. Kalustelevy
3. Ruuvi kalustelevyn kiinnittämiseksi
4. Muovitulpat

### Lämpökaapelin muuntajan asentaminen (ks. kuvio 7)

Ruuvaa muuntaja kiinni toimituksen mukana seuraavilla neljällä ruuvilla pistorasian lähelle kylmähuoneen sisällä. Liitäntäjohdon pituus on 550 mm. Kiinnitä muuntajan johto mukana seuraavilla kaapelikiinnikkeillä, työnnä sitten pieni pistoke oven karmiin ja kytkte pistorasiaan. Jos vettä on tiivistynyt magneettilistan päälle tai sen ympärille, kytketään lämpökaapeli päälle. Voit myös halutessasi pitää sitä jatkuvasti päällä. Kun lämpökaapeli on päällä, siitä ilmoittaa loistava diodi.



Kuvio 7  
 1. Muuntaja  
 2. Liitäntäjohto  
 3. Muuntajan johto  
 4. Muuntajan johdon kiinnikkeet  
 5. Lämpökaapelin katkaisinpaneeli päällä/pois päältä ja pieni muuntajan johdon pistoke.

### Käytettyjen tuotteiden talteenotto

Tätä asiaa säätelevät ympäristönsuojelulainsäädännön suuntaviivat, jotka ovat Europarlamentin sähköisten ja elektronisten tuotteiden romuja käsittelevässä direktiivissä (WEEE). Direktiivin tarkoituksena on suojella ja parantaa ympäristöä, suojella ihmisten terveyttä ja huolehtia luonnonvarojen varovaisesta ja järkevästä käytöstä. Pyydämme sinua siksi oppukäyttäjänä toimimaan seuraavasti:

- Mikäli tuote ei enää toimi, vaikka korjauksia on tehty, tarkasta, voidaanko tuotetta korjata, ennen kuin poistat sen käytöstä. Jos olet epä tietoinen, ota yhteyttä tavarantoimittajaasi tai jälleenmyyjääsi saadaksesi tietoa tuotteen korjausmahdollisuudesta.
- Mikäli tuote on käyttöikänsä loppuvaiheessa, eli sitä ei voida korjata, älä heitä tuotetta pois muun lajittelemattoman yhdyskuntajätteen mukana. Ota yhteyttä paikalliseen jätteidenkäsittelypaikkaan tai kierrätyslaitokseen, jotta he voivat hakea tuotteen kierrätykseen.

**Huom.!** Jos elektronisten ja sähköisten tuotteiden romut toimitetaan jätteidenkäsittelypaikalle tai jos ne poltetaan, siitä aiheutuu suuria ympäristöhaittoja. Kun vanhentuneita aineita ei ole kierrätetty, täytyy uusia resursseja käyttää uusien tuotteiden valmistukseen. Tästä aiheutuu resurssien hukkakäyttöä, koska energian kulutus, kuljetus ja ympäristölle aiheutuva negatiivinen vaikutus ovat tässä prosessissa suuria. Toinen ongelma tämän tyyppisten tuotteiden kanssa on, että niissä voi olla kylmäaineita, joissa on erilaisia kaasuja, kuten HFC-yhdisteitä. HFC-yhdisteissä on kaasuja, jotka lisäävät kasvihuoneilmiötä, ja tämä taas puolestaan johtaa ilmaston lämpenemiseen, kun niitä päästetään ilmakehään.

**Tuotteen loisteputket voivat sisältää haitallisia aineita, kuten myrkyllisiä metalleja: varsinkin elohopeaa, kadmiumia ja lyijyä. Nämä aineet voivat vahingoittaa maksaa, munuaisia ja aivoja. Elohopea sisältää hermokaasuja, jotka varastoituvat kehoon.**

- Jotta voisit osaltasi vaikuttaa tämän tuotteen paremman jälkikäytön ja kierrätysprosessin hyväksi, et saa purkaa tai hävittää laitteen osia ennen sen talteenottamista kierrätykseen. Jos poistat tuotteesta joitakin osia, voit vähentää sen kierrätysmahdollisuuksia.
- Alempana oleva symboli, joka myös on itse tuotteessa, tarkoittaa sähköisten ja elektronisten laitteiden erillistä talteenottoa, joka perustuu Euroopan Yhteisöjen WEEE:n direktiiville.



**Huom.!** Mikäli tuotteessa on tämä symboli, sinun vastuusi loppukäyttäjänä on huolehtia tuotteen kierrätyksestä ja siitä, että tuotetta ei heitetä pois muun yhdyskuntajätteen mukana, vaan että se otetaan talteen paikalliselle jätteenkeräyspaikalle ja/tai kierrätyslaitokselle. Ota ystävällisesti yhteys oman kuntasi asianomaisiin viranomaisiin saadaksesi lisätietoa romujen talteenottojärjestelyistä.

- Lopuksi, noudata kaikkia omassa kunnassasi tai maassasi voimassaolevia kierrätystä koskevia lakeja.

## Contents

Product information	s 2
Important information	s 2
Dimensions and technical specification	s 2
Pre-installation	s 3
Installation D-1900	s 4
Self-build room	s 4
Prefabricated cold room	s 4
Installation D-2000	s 5
Installing frame	s 5
Installing seals	s 5
Installing decorative panel	s 6
Installing transformer for heat cable	s 7
Disposal of used products	s 7

## Product information

D-1900 and D-2000 are cold room doors for use on cold rooms in private households.

D-1900 is an externally-mounted door, supplied complete with frame profiles and door handles for the inside and outside.

D-2000 is an insulated cold room door in a fixed PVC frame. This door is designed to be covered by a front to match the rest of the kitchen (standard size 60 x 195 cm).

The frame houses a heating cable, which prevents condensation. It can be switched on and off using a switch located in the frame. When the cable is on, a diode lights. The cable requires connection via the transformer supplied to 220-240V AC 50 Hz electricity supply and must be connected to a mains socket in the cold room. Six small and three large shelf boxes are supplied as standard.

Both doors consist of food-safe HIPS and are insulated with 35mm non-CFC polyurethane foam. The door seal is magnetic and can be hinged on either right or left side, simply by turning the frame and door leaf around. The parts supplied are intended for a fixed frame in woodwork.

Scandinavian Appliances AS also supplies other products that you need for a self-build cold room; refrigeration units of various sizes, shelves in different lengths, wine shelves, baskets and shelf rails and rests.

## Important information

Scandinavian Appliances AS consumer products are sold for normal use in private households. To ensure correct installation and use and thus maximise product lifetime, please read these instructions carefully before starting installation. The manufacturer cannot be held liable for damage caused through failure to follow these instructions.

Electrical safety for D-2000 can only be guaranteed if installation is performed correctly and if the electricity supplied is as stated above.

Data plate with serial number is located by the heating cable switch on the frame. Please quote this number when contacting service contractor or manufacturer.

Scandinavian Appliances AS disclaims all liability for typographical errors in these instructions and reserves the right to alter the product specifications.

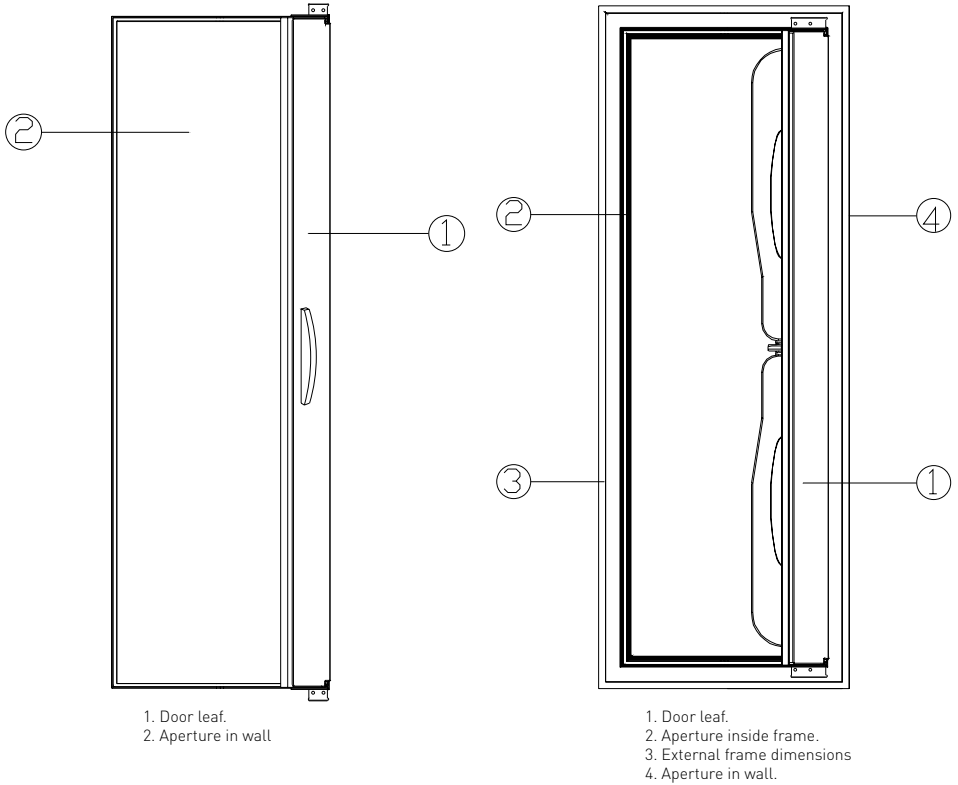
## Dimensions and technical specifications

### D-1900

Dimensions door leaf	630mm x 1900mm x 50mm (incl. magnetic seal)
Aperture in wall	590mm x 1860mm
Weight	Net. 15kg, gross. 17,5kg
Exterior material	PVC-coated white steel - Foodsafe
Insulation	Polyurethane foam
End pieces	ABS
Handle	PA6

### D-2000

Dimension door leaf	590mm x 1849mm x 140mm
Aperture inside frame	540mm x 1800mm
External frame dimensions	690mm x 1950mm x 77,4mm
Aperture in wall	700mm x 1960mm
Max. weight on door	45kg incl. decorative panel and load (door weighs approx. 15kg)
Material door leaf	Foodsafe HIPS
Material frame	PVC
Insulation	Polyurethane foam
Voltage	220-240V AC 50Hz
Power heating cable 24W during operation	



## Pre-installation

Check for transport damage after unpacking. Never use a damaged door.  
Check all the parts on the parts list at the back of this guide are present. Contact the vendor in the event of damage or missing parts.  
For service, see our website at [www.norcool.com](http://www.norcool.com).

D-2000: Mains socket for heating cable in cold room door must be mounted in the cold room either on the wall or ceiling on the hinge side. Never connect the cold room door to an extension lead permanently.

Useful materials and tools not included:

### D-1900

- Hammer
- Drill

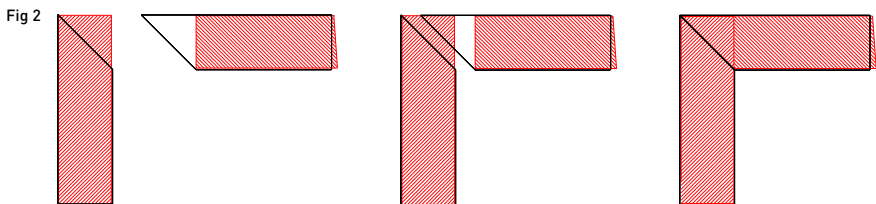
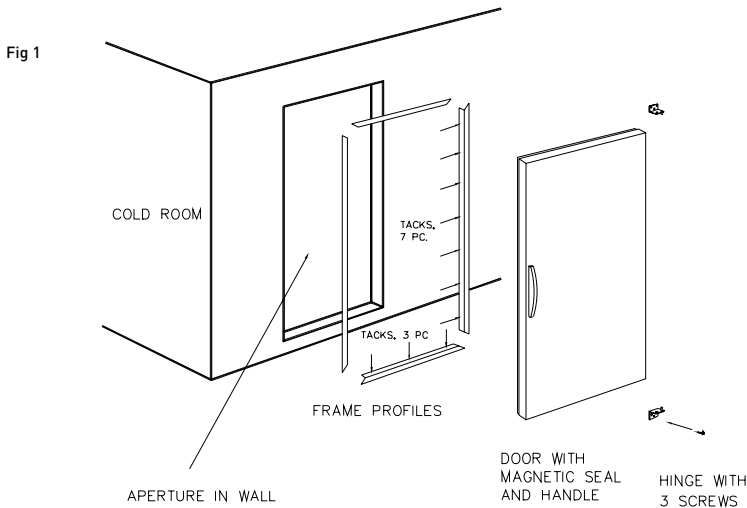
### D-2000

- Wedges
- Wooden blocks 5mm
- Hammer
- Philips screwdriver
- Ø4.5mm, drill, length min. 50mm
- Tacks to secure seals
- Guards for seals
- Insulation material
- Awl

## Installation D-1900

### Self-build cold room (see figures 1 and 2)

1. Cut a hole in the cold room w590 x h1860mm
2. Secure frame profiles around hole using brass tacks supplied, 7 for each vertical seal and 3 for each horizontal. **See figure 1.** Check profiles are flush with each other in the corners. If there is a poor fit here, the door will not form a seal. **See figure 2.**
3. Select hinge side. Align door as required. Screw lowest hinge onto wall and wall, and slide door onto hinge pin. Slide pin on upper hinge into hole on door and screw securely to wall. Check door is straight to ensure magnetic seal mates with door seal around entire door.
4. Enter cold room and close door. Check door forms seal. If light can be seen, the frame is either installed out of line or the magnetic seal is temporarily deformed from being under pressure during transport. If the latter, gently heat magnetic strip with a hair dryer, whilst pulling it outwards.



### Prefabricated cold room

1. Select hinge side. Align door as required. Screw lowest hinge onto wall and wall, and slide door onto hinge pin. Slide pin on upper hinge into hole on top of door and screw securely onto wall. Because there is steel in the prefabricated cold room, the wall will act as door seal.
2. Check door forms seal. The magnetic seal can be temporarily deformed from being under pressure during transport. If the latter, gently heat the magnetic strip with a hair dryer, whilst pulling it outwards.

## Installation D-2000

### Installing frame

1. The door must be hinged on the side you have chosen to mount the mains socket in the cold room. Turn the frame and door leaf accordingly.
2. Self-build cold room: ensure damp membrane from wall overlaps door frame.  
**See figure 3, item 2.**
3. Fit frame into aperture.
4. Place two 5mm wooden blocks under frame on both wall sides, with another in the middle under the door if required. **See figure 4, item 2.**
5. Wedge frame into place along full length of sides, and insert load-bearing wedges in middle of sides. Check frame is level horizontally and vertically! **See figure 4, item 1.**
6. Enter cold room and close door. Check door forms seal. If light can be seen, the frame is either installed out of line or the magnetic seal is temporarily deformed from being under pressure during transport. If the latter, gently heat magnetic strip with a hair dryer, whilst pulling it outwards.
7. Screw frame into place using 6 of the wood screws supplied in pre-drilled holes if wall is wood framed. Insert rawlplugs supplied into screw holes.

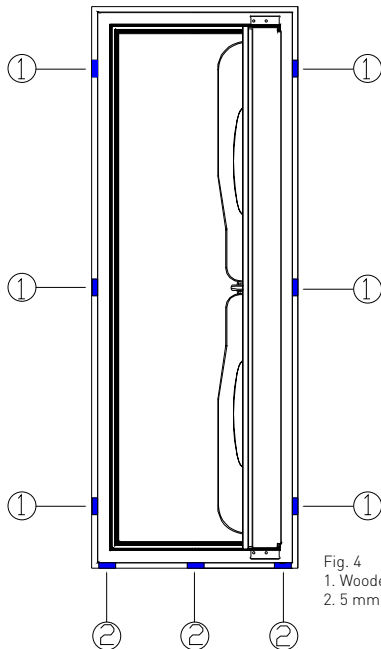


Fig. 4  
1. Wooden wedges  
2. 5 mm wooden blocks

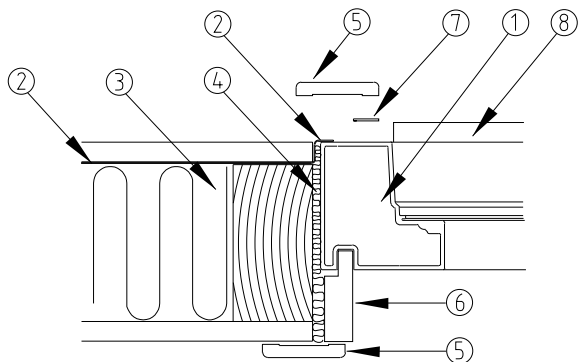


Fig. 3  
1. PVC door frame  
2. Damp membrane  
3. Insulation material  
4. Insulation material  
5. Wooden seals  
6. Lining  
7. Double-sided tape to secure seals  
8. Kitchen front

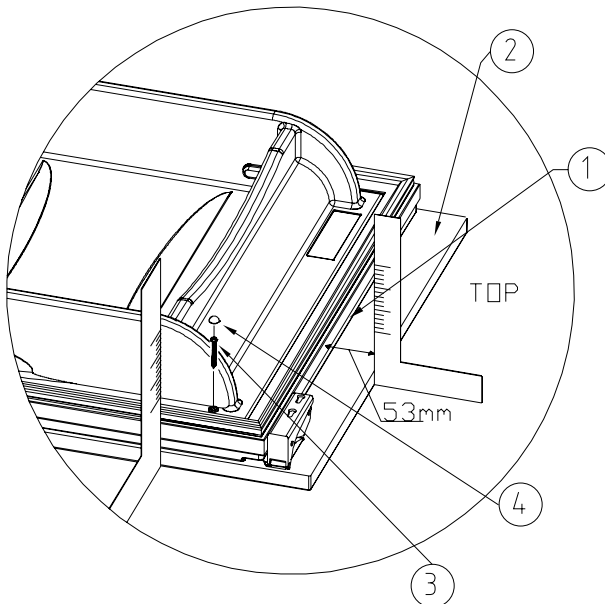
### Fitting seals

8. Fit seals on the warm side (outside cold room) if door is not to be covered with a kitchen front.  
**See figure 3, item 5.** Use the double-sided tape supplied to secure the wooden seals on the PVC frame. Use the tacks on the outer edge of the seals to secure them to the wall.
9. Fit the linings around the inside of the door in the cold room. **See figure 3, item 6.**
10. Fill space between frame and wall with insulation material. **See figure 3, item 4.**
11. Fit seals on cold side (inside cold room).
12. Remove plastic film from inside and outside of cold room door, and fit shelf boxes in grooves.



### Fitting decorative panel (see figure 5)

13. Remove door leaf from frame by unscrewing the four retaining screws for hinges. Remove hinge covers (these are not to be replaced), but leave hinges on door.
14. Drill hole to secure kitchen front through the white edge profile of door on exposed surface not covered by magnetic seal.
15. Lay front(s) on a level surface. Check up/down for fronts and handle position. Position fridge door correctly on furniture door(s). If in doubt about positioning, fit fridge door to cabinet and check correct positioning in relation to cornice seal and side plates. Mark the position of the holes on the wooden panel(s) as required by pushing a long awl through the plastic bushings and the cabinet's external plastic door panel and into the wooden panel. Then remove the cabinet door. First, drill the holes in the cabinet's external plastic door panel with a drill bit, 4.5mm in diameter. Secondly, drill not more than 5mm into the marked positions on the wooden door panel(s) with a drill bit, 2,5mm in diameter. Lay fridge door on furniture front. Screw front firmly ( into place with enclosed screws (4x45mm). Do not over-tighten screw to avoid damaging their hold. Push the plastic hoods onto the screws to hide them.
16. Replace door in frame.
17. The centre of the holes of the door handle **must** be fixed vertically, 40mm from the outer edge of the door. The length of the screw will vary depending on the type of door handle and the thickness of the wooden door panel. The door itself is 35mm thick. The correct number of holes must be drilled. Washers may be used for better stability. Put the washer onto the screw and tighten the screw with a hand tool.
18. Refer to instructions 8-12 when fitting seals.



**Fig. 5**

1. Top of cold room door.
2. Decorative panel
3. Screws for securing decorative panel.
4. Plastic hoods

### Installing transformer for heat cable (see figure 7)

Secure transformer using the four screws supplied close to mains socket inside cold room. Power cable is 550mm. Secure transformer cable with cable clips supplied, plug in the small plug in door frame and connect to mains socket. If condensation forms on or near the magnetic seal the heating cable will activate. It can also be switched on permanently. A diode will light when the cable is on.

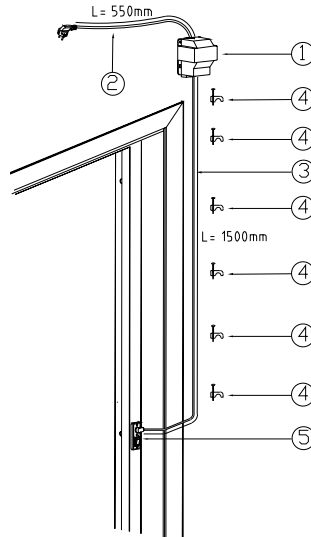


Fig. 7  
 1. Transformer  
 2. Mains power cable  
 3. Transformer cable  
 4. Retaining clips for transformer cable  
 5. Switch panel on/off heating cable and light plug from transformer cable

### Disposal of used products

This is based on guidelines laid down in environment protection legislation according to the European Parliament's directives on disposal of electric and electronic products (WEEE). The directive is intended to protect and improve the environment, protect human health and exploit natural resources sparingly and sensibly. We kindly ask you, the end-user, to observe the following:

- If the product stops working, including after having been repaired, check if it can be repaired before you dispose of it. If in doubt, contact your vendor or dealer for further information on possible repair of the product.
- If the product is at the end of its service life – i.e. cannot be repaired or recycled, do not dispose of the product with other unsorted refuse. Contact your local waste disposal or recycling facility, in order for them to collect the product for recycling.

**NOTE: disposing of electronic and electrical products in landfill and by incineration can cause severe harm to the environment. When worn out substances are not recycled, new resources have to be used for new products. This represents a loss of resources, as the consumption of energy, transport and the negative effect on the environment if such processes is great. Another problem is that this type of product can contain coolants with gases such as hydro fluorocarbon (HFC). HFC gases exacerbate the greenhouse effect which in turn causes a warmer climate when they are released into the atmosphere. Light tubes from the product can contain harmful substances such as toxic metals, particularly mercury, cadmium and lead. These substances can harm the liver, kidneys and brain. Mercury contains neurotoxins that are stored in the body.**


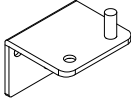
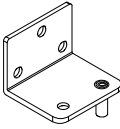
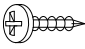
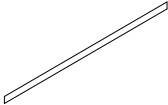
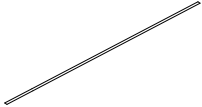
- To contribute to the improvement and recycling process of this product, do not remove or destroy parts of the product before collection. By doing so you can reduce its potential for recycling.
- The symbol below, which is also found on the product, indicates separate collection of electric and electronic appliances based on the European Union's WEEE directive.

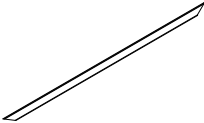
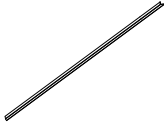
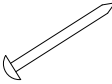


***NOTE: If the product carries this symbol, it is your responsibility as consumer to contribute to recycling by ensuring the product is not disposed of with other refuse, but is delivered to your local refuse depot and recycling centre. Please contact the relevant authorities in your area for more information on collection schemes.***


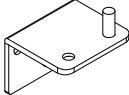
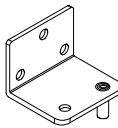
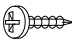
- Finally, make sure you comply with all recycling legislation applicable in your municipality or your country

**D-1900 STYKKELISTE (Selvbyggerom)**  
**D-1900 ITEMLIST (Self-build cold room)**


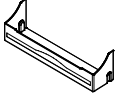
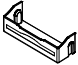
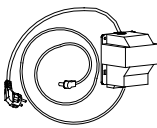
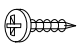


Figur/ Figure:	Beskrivelse/ Description:	Artikkel nummer/ Reference number:	Ant. / Qty.:
	D-1900 med håndtak / D-1900 with handles		1
	Hengsle høyre / Right hinge	1111180370	1
	Hengsle venstre / Left hinge	1111180400	1
	Skrue 4,8x25 / Screw 4,8x25	1156020970	6
	Karmlist 625mm/ Frame list 625mm	1160020720	2
	Karmlist 1865mm / Frame list 1865mm	1160020730	2



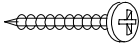
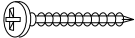

	Vinkelprofil 590mm / Profile 590mm	1136190500	2
	Vinkelprofil 1860 mm / Profile 1860mm	1136180490	2
	Messingstift / Brass nail	1156060640	20

**D-1900 STYKKLISTE (Elementrom)**  
**D-1900 ITEMLIST (Prefabricated cold room)**

<b>Figur/ Figure:</b>	<b>Beskrivelse/ Description:</b>	<b>Artikkel nummer/ Reference number:</b>	<b>Ant. / Qty.:</b>
	D-1900 med håndtak / D-1900 with handles		1
	Hengse høyre / Right hinge	1111181180	1
	Hengse venstre / Left hinge	1111181190	1
	Skruer 4,8x25 / Screw 4,8x25	1156020970	6

**D-2000 STYKKLISTE/  
D-2000 ITEMLIST**

Figur/ Figure:	Beskrivelse/ Description:	Artikkel nummer/ Reference number:	Ant. / Qty.:
	D-2000		1
	Stor dørboks klar/ Large door box, clear	1115800210	3
	Liten dørboks klar / Small door box, clear	1115800220	6
	Trafo 24V AC /	1144190200	1
	Skruer 4,8x16 A4 / Screw 4,8x16 A4	1156021550	4
	Ledningsklips / Wire clip	1144070320	6
	Vinkelprofil / Extrude angle	1136021080	2

	Dobbelsidig tape / Double-sided tape	1113040760	1
	Hvit plugg 15mm / Plastic plug 15mm,white	1144010490	6
	Skruer 6,0x60 / Screw 6,0x60	1156070050	6
	Skruer 4,2x45 ElZn / Screw 4,2x45 ElZn	1156011440	18
	Plasthette / Plastic hood	1137991110	18

[www.norcool.no](http://www.norcool.no)

Scandinavian Appliances AS  
P.O Box 34, N-1701 Sarpsborg, Norway

Kampen Industrial Area, Borgenhaugen, Sarpsborg

e-mail: [post@norcool.no](mailto:post@norcool.no) phone: +47 815 69 117 fax: +47 69111701