

# Ecophon Focus™ A

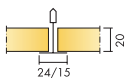
När önskemålet är ett akustiktak som är okomplicerat men robust och där varje absorberent är lätt att montera och demontera. Ecophon Focus A har synligt bärverk.

Systemet består av Ecophon Focus A absorberenter samt Ecophon Connect bärverk med en ungefärlig vikt på 3 kg/m<sup>2</sup>. Absorbenterna är tillverkade av 3:e generationens glasull. Den exponerade ytan har ytskiktet Akutex™ FT och baksidan är belagd med glasfilt. Kanterna är primade. Bärverket är tillverkat av galvaniserat stål. För bästa prestanda och kvalitet, använd Ecophon Connect bärverkssystem och tillbehör.



High Tech Campus, Eindhoven, Netherlands

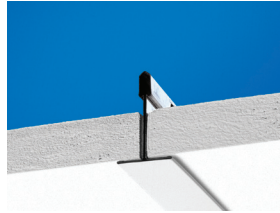
## SYSTEMÖVERSIKT



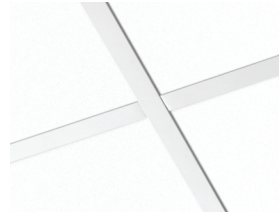
Format c, mm	600x600	1200x600	1200x1200	XL 1600x600	XL 1800x600	XL 2000x600	XL 2400x600
T15	•	•	•				
T24	•	•	•	•	•	•	•
Tjocklek (tj)	20	20	20	20	20	20	20
Principskiss	M01	M01	M01	M16, M46	M16, M46	M16, M46	M16, M46



Focus A absorber



Sektion av Focus A system med Connect T24



Focus A system



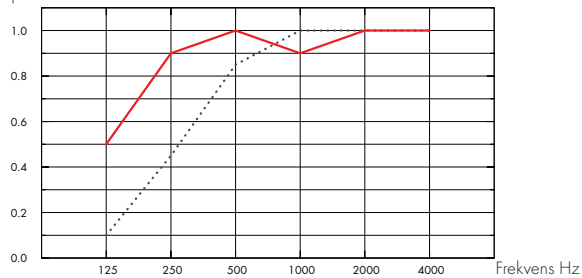
## Akustik

### Ljudabsorption:

Provningsresultat enligt EN ISO 354

Klassificering enligt EN ISO 11654, värde för Noise Reduction Coefficient, NRC och Sound Absorption Average, SAA enligt ASTM C 423.

$\alpha_p$  Praktisk ljudabsorptionsfaktor



... Focus A 20 mm, 50 mm o.d.s.

— Focus A 20 mm, 200 mm o.d.s.

o.d.s = tkh = total konstruktionshöjd

tj mm	tkh mm	$\alpha_p$ Praktisk ljudabsorptionsfaktor						$\alpha_w$	
		125 Hz	250 Hz	500 Hz	1000 Hz	2000 Hz	4000 Hz		
20	50	0,10	0,45	0,85	1,00	1,00	1,00	0,75	C
20	200	0,50	0,90	1,00	0,90	1,00	1,00	1,00	A

tj mm	tkh mm	NRC	SAA
20	50	0,85	0,83

tj mm	AC(1.5) Articulation Class, ASTM E1111, ASTM E1110	$D_{nfw}$ Weighted normalized flanking level difference, ISO 10848-2	CAC dB Ceiling Attenuation Class, ASTM 1414, ASTM E413
20	190	20	21



### Tillgänglighet

Absorbenterna är demonterbara. Minsta höjd för demonterbarhet enligt principskiss.



### Rengörbarhet

Systemet tål daglig dammtorkning och dammsugning samt våttvorkning en gång per vecka.



### Ljuseffektivitet

White Frost, närmaste NCS-färgprov S 0500-N, 85 % ljusreflektion (varav mer än 99 % är diffus reflektion). Retroreflektionskoefficient 63 mcd/(m<sup>2</sup>lx). Glans < 1.



### Klimatpåverkan

Absorbenterna klarar en permanent relativ luftfuktighet på 95 % vid 30°C utan att formförändras (ISO 4611).



### Inomhusmiljö

Miljömärkning	
Finska M1	•
Fransk VOC A+	•
Astma och Allergiförbundet	•
Dansk Indeklima Märkning	•
California Emission Regulation, CDPH	•



### Miljöpåverkan

Miljömärkning	
Svanen	•

Helt återvinningsbar



### CO<sub>2</sub>

Kg CO <sub>2</sub> equiv/m <sup>2</sup>	2,59
---	------

Från EPD enligt ISO 14025 / EN 15804



### Brandsäkerhet

Land	Standard	Klass
Europa	EN 13501-1	A2-s1,d0

Ljudabsorbenternas kärna är testad och klassificerad som ej brännbar enligt EN ISO 1182. Systemet är klassificerat som Tändskyddande beklädnad enligt NT FIRE 003.



### Mekaniska egenskaper

Se tabell angående Max nyttolast och Min belastningskapacitet samt Funktionskrav, Mekaniska egenskaper på [www.ecophon.se](http://www.ecophon.se).



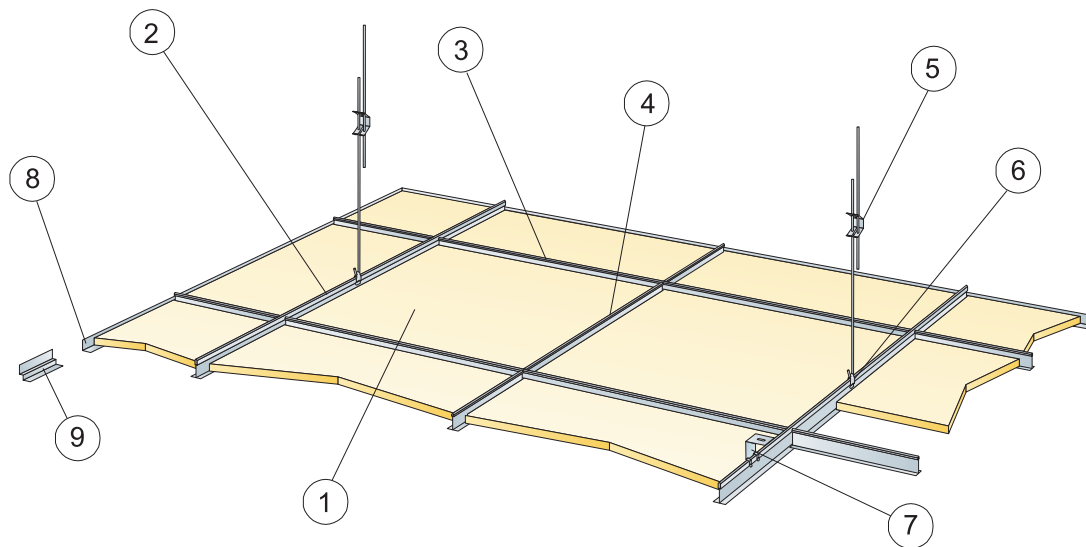
### Montering

Monteras enligt Principskisser, Installationsguider och Drawing Aid. För information om minsta totala konstruktionshöjd se Materialspecifikation



### CE

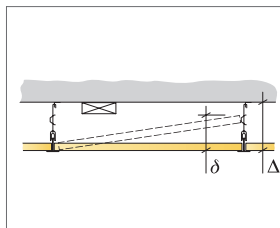
CE-märkningen bekräftar viktiga produktprestanda som ljudabsorption, utsläpp, brandsäkerhet och bärighet. Alla Ecophons takprodukter är CE-märkta enligt europeisk standard EN 13964, och individuell produktprestanda deklarerar i prestandadeklarationens (DOP) dokument.



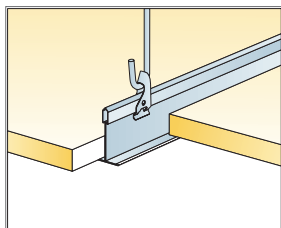
© Ecophon Group

MATERIALSPECIFIKATION (EXKL. SPILL)

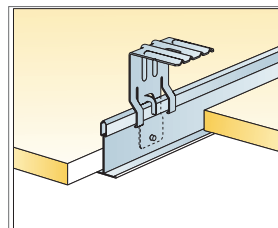
		Format c, mm		
		600x600	1200x600	1200x1200
1	Focus A	2,8/m <sup>2</sup>	1,4/m <sup>2</sup>	0,7/m <sup>2</sup>
2	Connect T24 eller T15 Huvudprofil, c1200, (max. avstånd från vägg 600 mm, kan förlängas upp till 1200 mm om inga nyttolaster finns mellan Huvudprofil och vägg).	0,9m/m <sup>2</sup>	0,9m/m <sup>2</sup>	0,9m/m <sup>2</sup>
3	Connect T24 eller T15 Tvärprofil, L=1200 mm, c600	1,7m/m <sup>2</sup>	1,7m/m <sup>2</sup>	0,9m/m <sup>2</sup>
4	Connect T24 eller T15 Tvärprofil L=600	0,9m/m <sup>2</sup>	-	-
5	Connect Justerbar pendel, c1200 (max. avstånd från vägg 600 mm)	0,7/m <sup>2</sup>	0,7/m <sup>2</sup>	0,7/m <sup>2</sup>
6	Connect Pendelfäste	0,7/m <sup>2</sup>	0,7/m <sup>2</sup>	0,7/m <sup>2</sup>
7	Vid diktmontage: Connect Direkfstä, c1200	0,7/m <sup>2</sup>	0,7/m <sup>2</sup>	0,7/m <sup>2</sup>
8	Connect Vägglöst, infästning max c300	efter behov	efter behov	efter behov
9	alt. Connect Skugglist (infästning max c300)	efter behov	efter behov	efter behov
Δ Min total konstruktionshöjd: 100 mm med Justerbar pendel, 50 mm med Direkfstä		-	-	-
δ Minsta höjd för demonterbarhet: 120 mm (130 mm vid 1200x1200)		-	-	-



Se Materialspecifikation



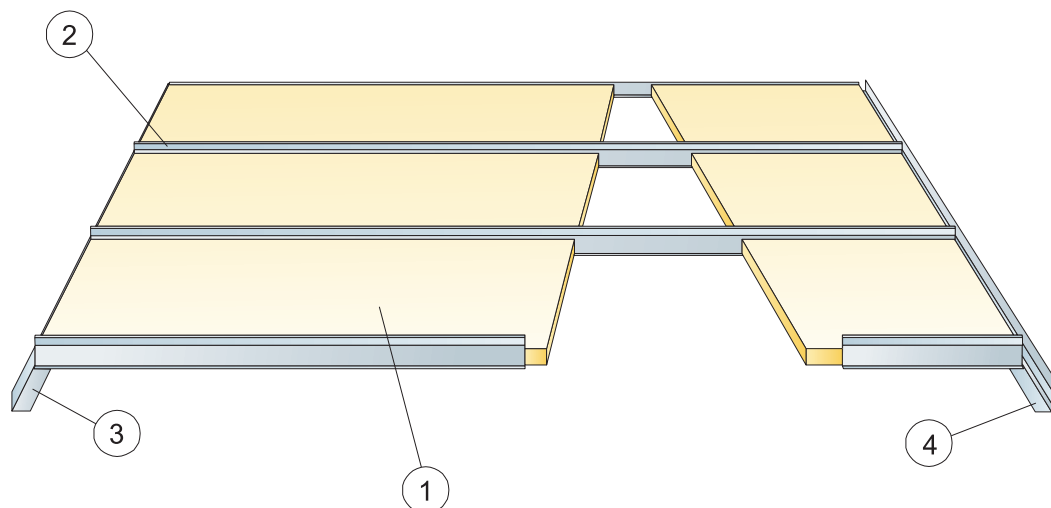
Nedpendling med justerbar pendel och pendelfäste



Montage med direkfstä

Storlek, mm	Max nyttolaster [N]	Min belastningsskapacitet [N]
600x600	50	160
1200x600	50	160
1200x1200	50	160

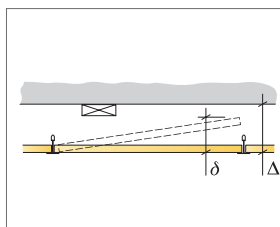
Nyttolast/Belastningskapacitet



© Ecophon Group

## MATERIALSPECIFIKATION (EXKL. SPILL)

		Format c, mm			
		1600x600	1800x600	2000x600	2400x600
1	Focus A XL	1,05/m <sup>2</sup>	0,95/m <sup>2</sup>	0,85/m <sup>2</sup>	0,7/m <sup>2</sup>
2	Connect T24 Korridor (längd lika absorber), c600	1,05/m <sup>2</sup>	0,95/m <sup>2</sup>	0,85/m <sup>2</sup>	0,7/m <sup>2</sup>
3	Connect Vägglöst (infästning max c200)	efter behov	efter behov	efter behov	efter behov
4	alt. Connect Skugglist (infästning max c200)	efter behov	efter behov	efter behov	efter behov
	Δ Min total konstruktionshöjd: 40 mm	-	-	-	-
	δ Minsta höjd för demonterbarhet: 65 mm	-	-	-	-

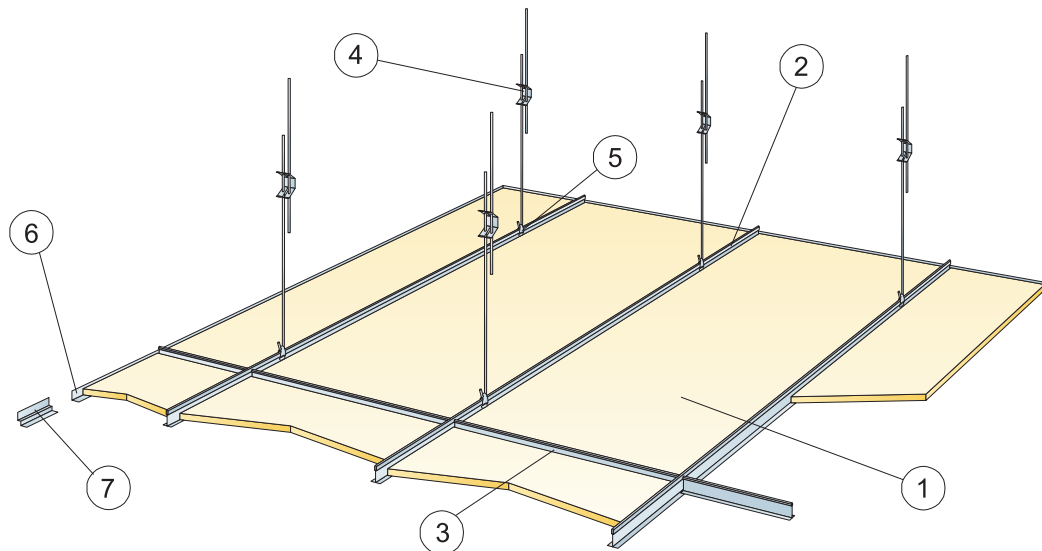


Se Materialspecifikation



Storlek, mm	Max nyttolaster [N]	Min belastningskapacitet [N]
1600x600	40	-
1800x600	20	-
2000x600	10	-
2400x600	0	-

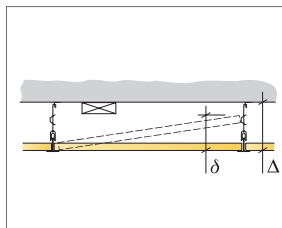
Nyttolast/Belastningskapacitet



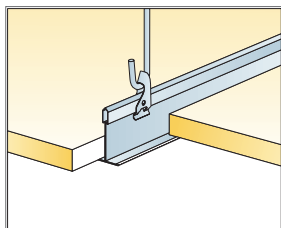
© Ecophon Group

## MATERIALSPECIFIKATION (EXKL. SPILL)

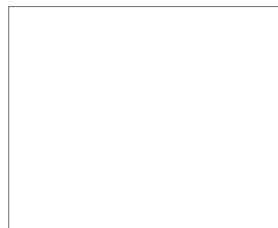
		Format c, mm			
		1600x600	1800x600	2000x600	2400x600
1	Focus A XL	1,05/m <sup>2</sup>	0,95/m <sup>2</sup>	0,85/m <sup>2</sup>	0,7/m <sup>2</sup>
2	Connect T24 Huvudprofil, c600	1,7m/m <sup>2</sup>	1,7m/m <sup>2</sup>	1,7m/m <sup>2</sup>	1,7m/m <sup>2</sup>
3	Connect T24 Tvärprofil, L=600 mm	0,65m/m <sup>2</sup>	0,6m/m <sup>2</sup>	0,5m/m <sup>2</sup>	0,45m/m <sup>2</sup>
4	Connect Justerbar pendel c1500 (max avstånd från vägg 450 mm)	1,1/m <sup>2</sup>	1,1/m <sup>2</sup>	1,1/m <sup>2</sup>	1,1/m <sup>2</sup>
5	Connect Pendelfäste	1,1/m <sup>2</sup>	1,1/m <sup>2</sup>	1,1/m <sup>2</sup>	1,1/m <sup>2</sup>
6	Connect Vägglöst, infästning max c300	efter behov	efter behov	efter behov	efter behov
7	alt. Connect Skugglist (infästning max c300)	efter behov	efter behov	efter behov	efter behov
Δ Min total konstruktionshöjd: 100 mm		-	-	-	-
δ Minsta höjd för demonterbarhet: 100 mm		-	-	-	-



Se Materialspecifikation



Nedpendling med Justerbar pendel och Pendelfäste



Storlek, mm	Max nytt- tolaster [N]	Min belastningska- pacitet [N]
1600x600	50	160
1800x600	50	160
2000x600	50	160
2400x600	50	160

Nyttolast/Belastningskapacitet