

# Lekestativ UP

Art. nr: 1760



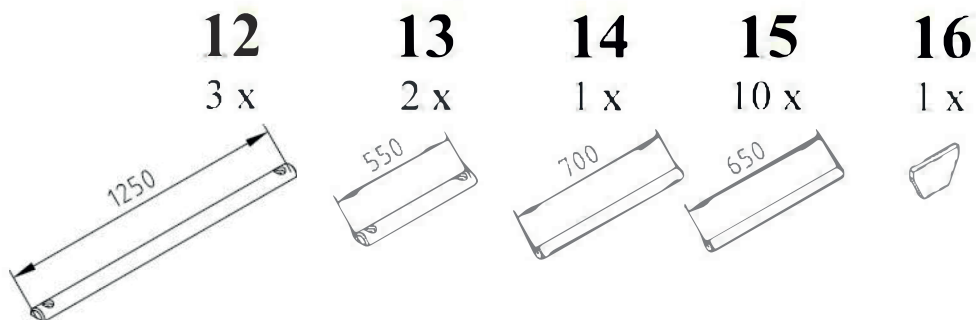
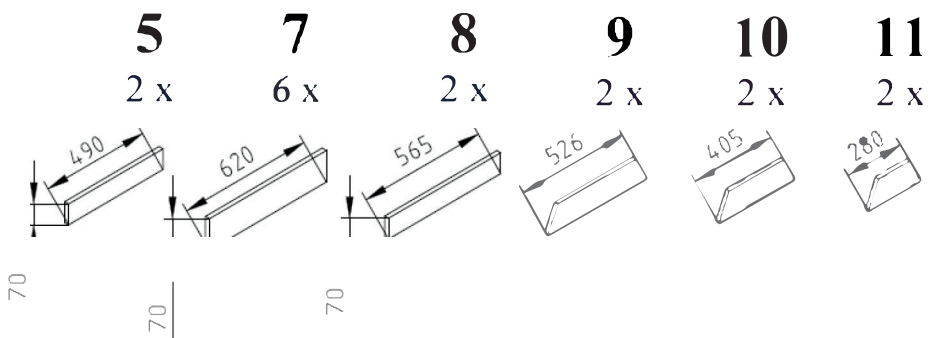
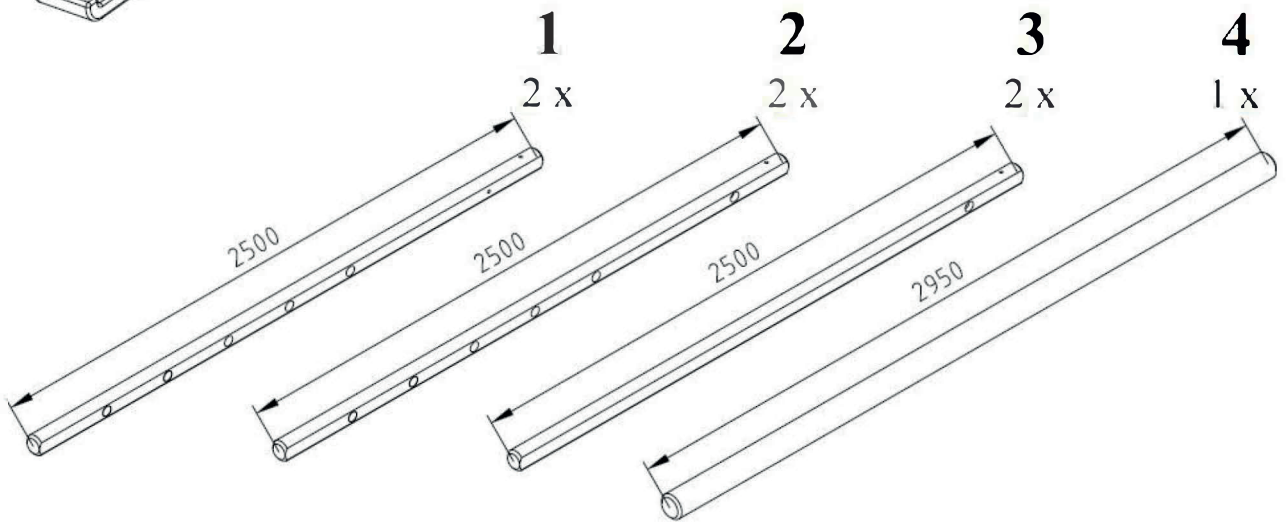
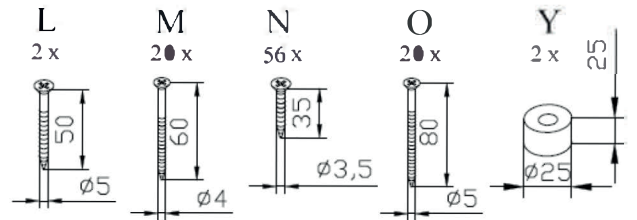
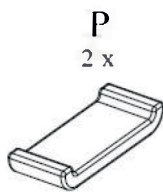
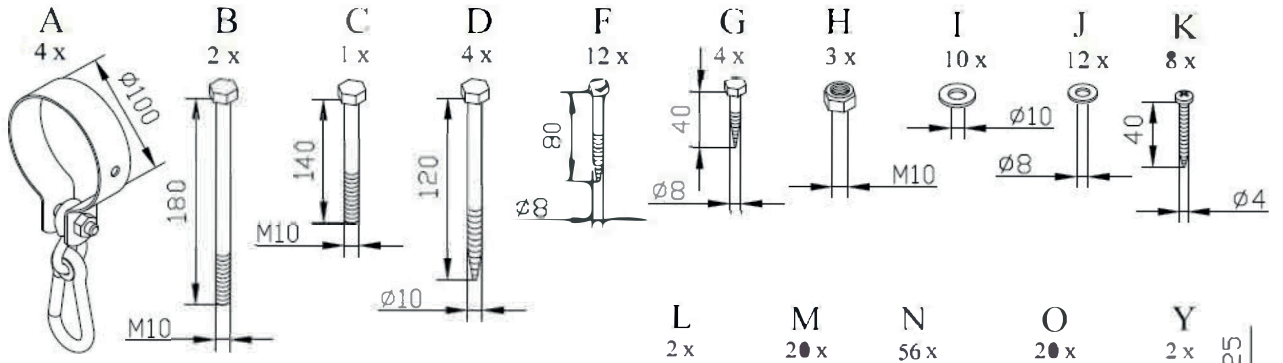
Lekestativet er produsert etter følgende standard og direktiv:  
EN 71; 2009/48/EU

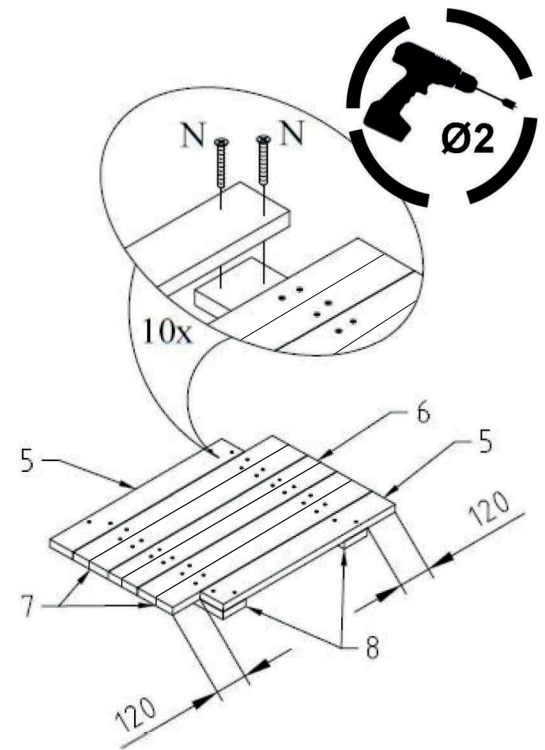
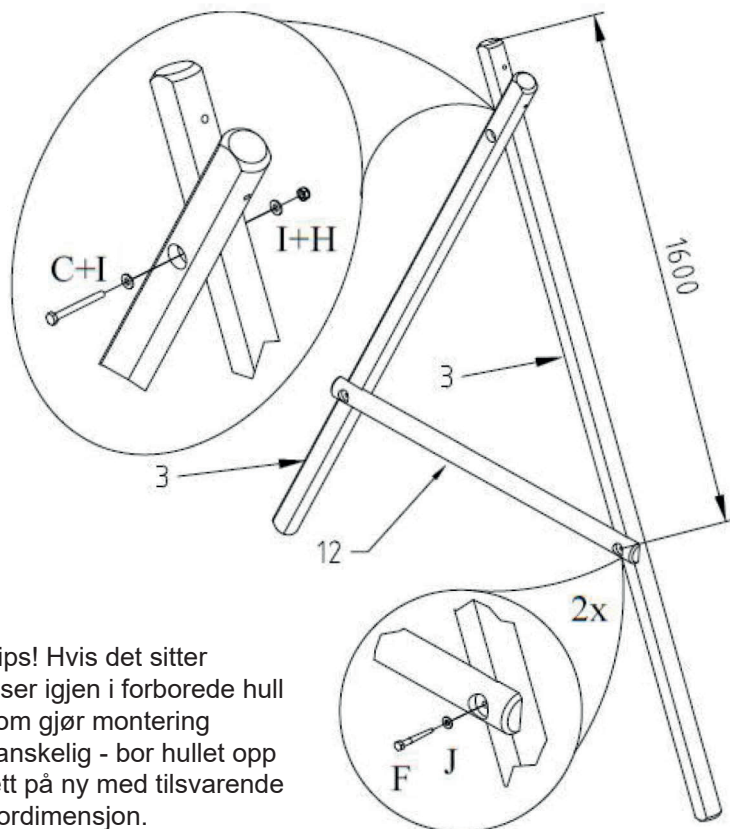
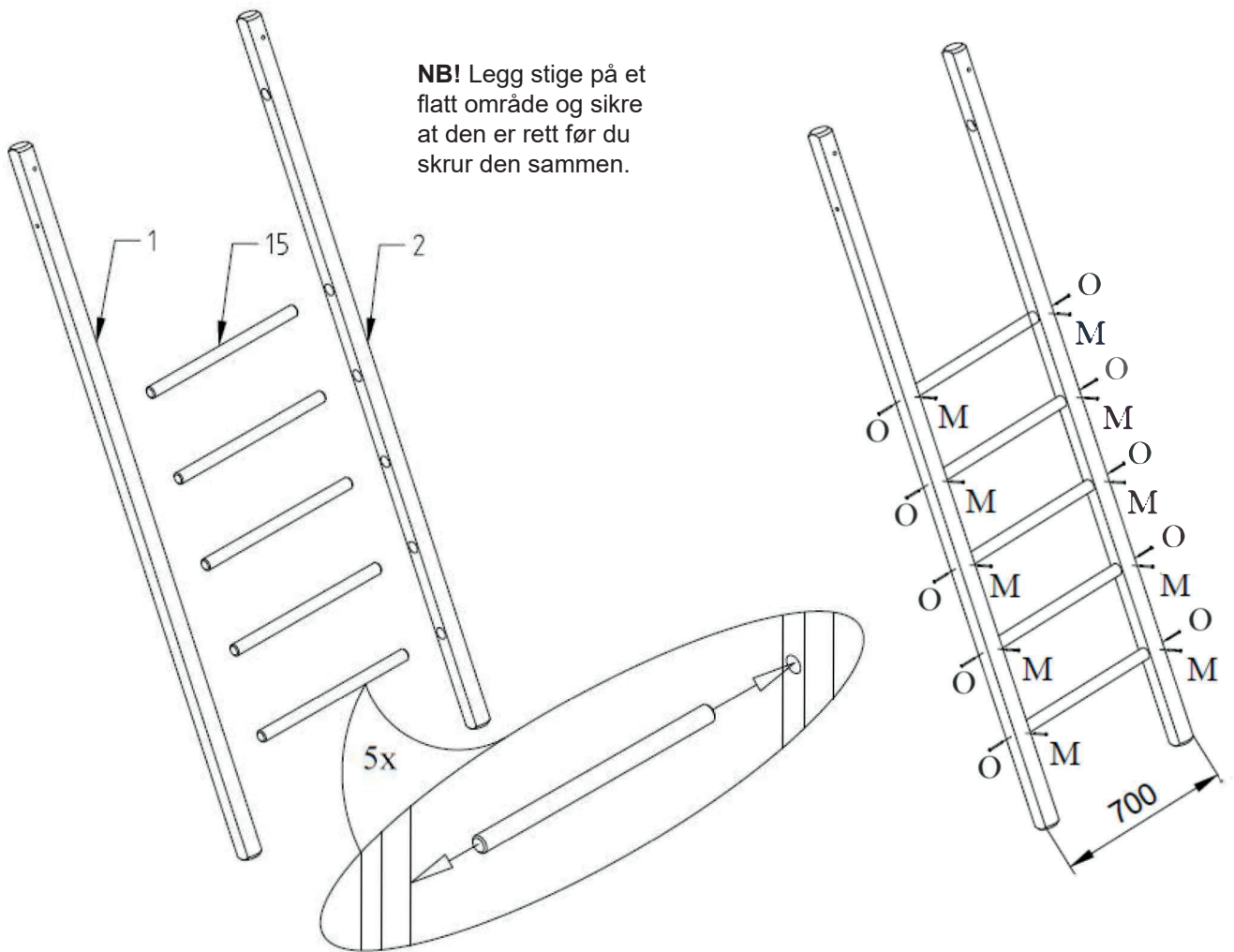


Produsert :  
Hapro International Ede B.V.  
Postbus 663  
6710 BR Ede  
The Netherlands

Serie kode

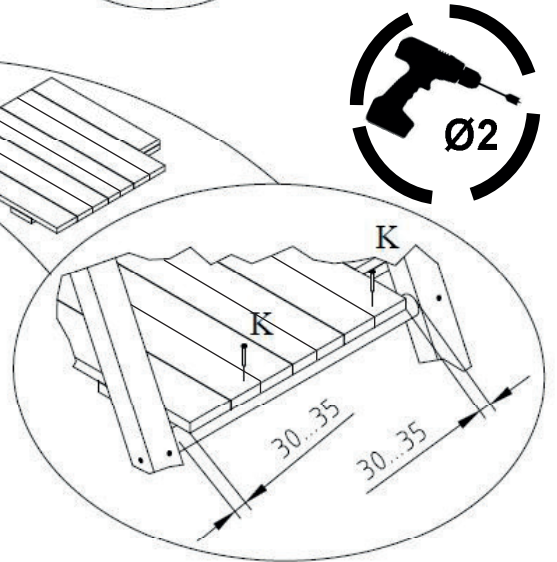
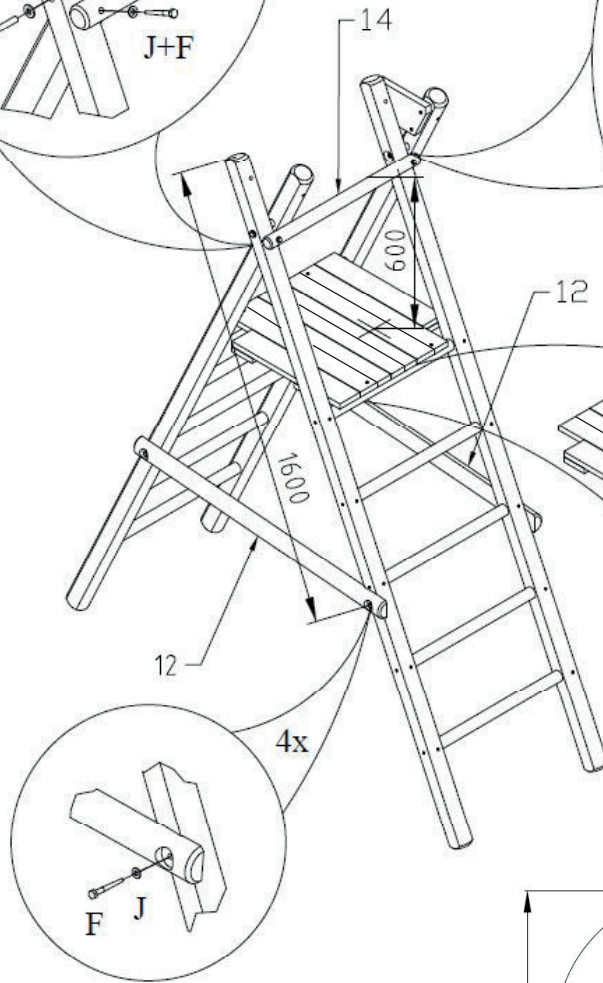
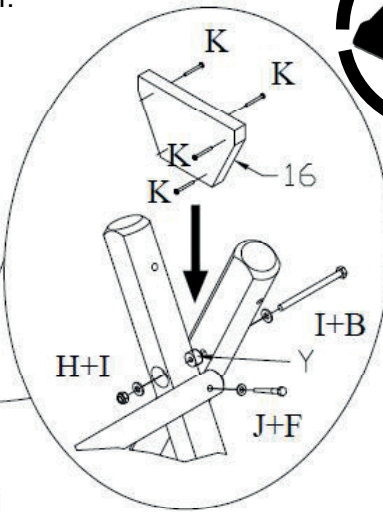
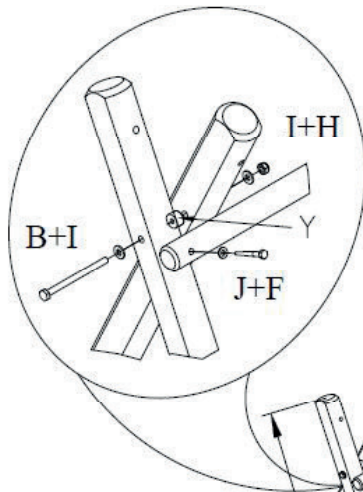
RKC-552.00.L12/080MRA .....



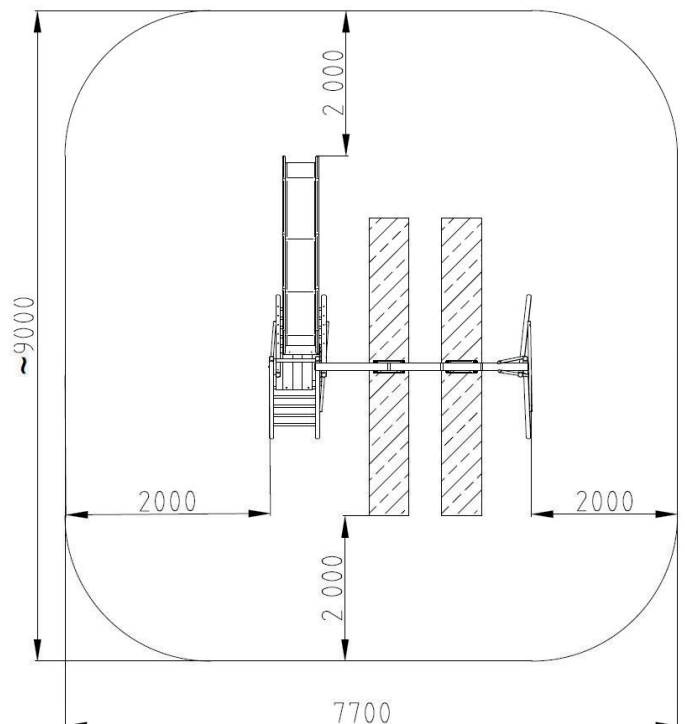


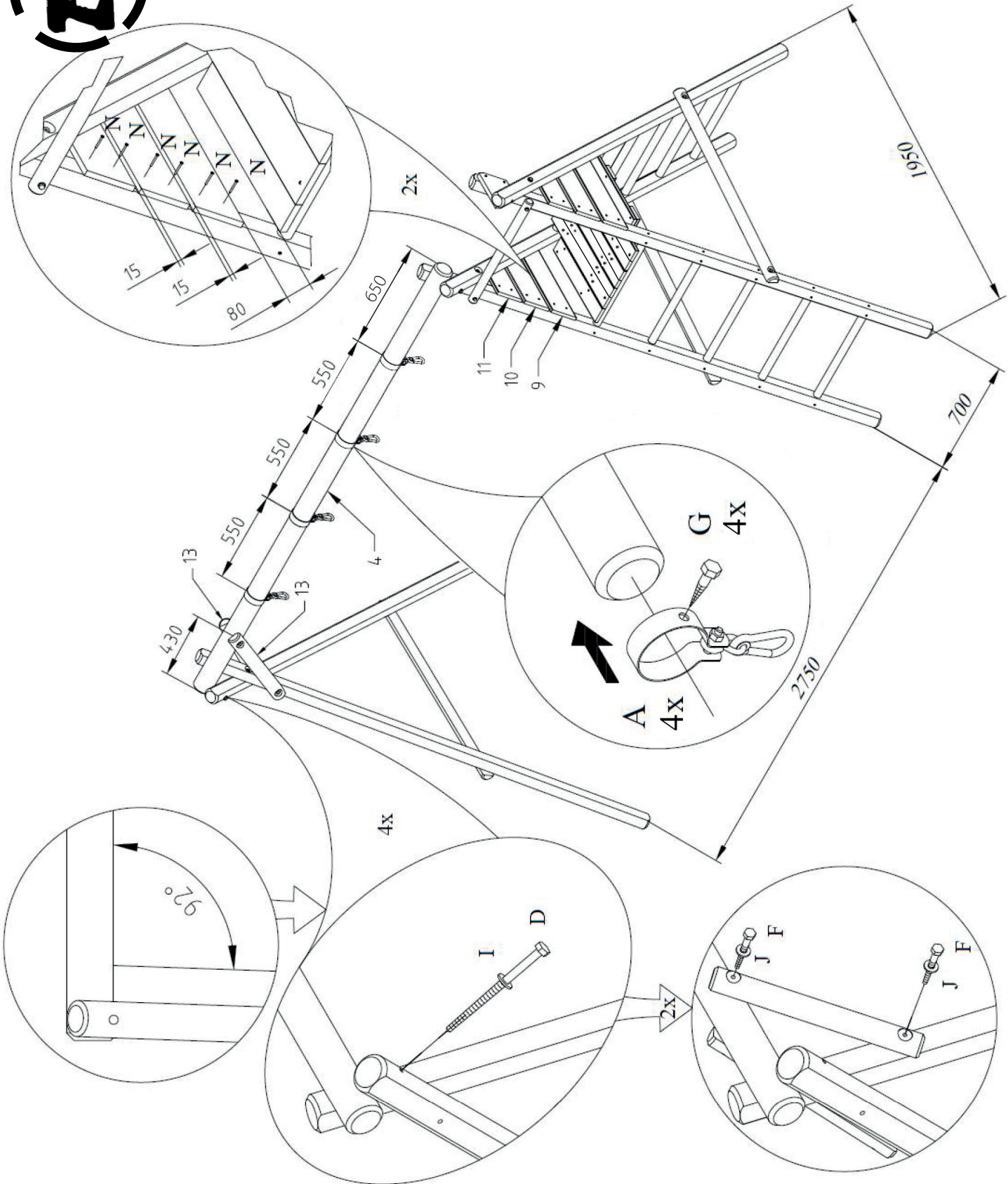
Tips! Hvis det sitter fliser igjen i forborede hull som gjør montering vanskelig - bor hullet opp lett på ny med tilsvarende borddimensjon.

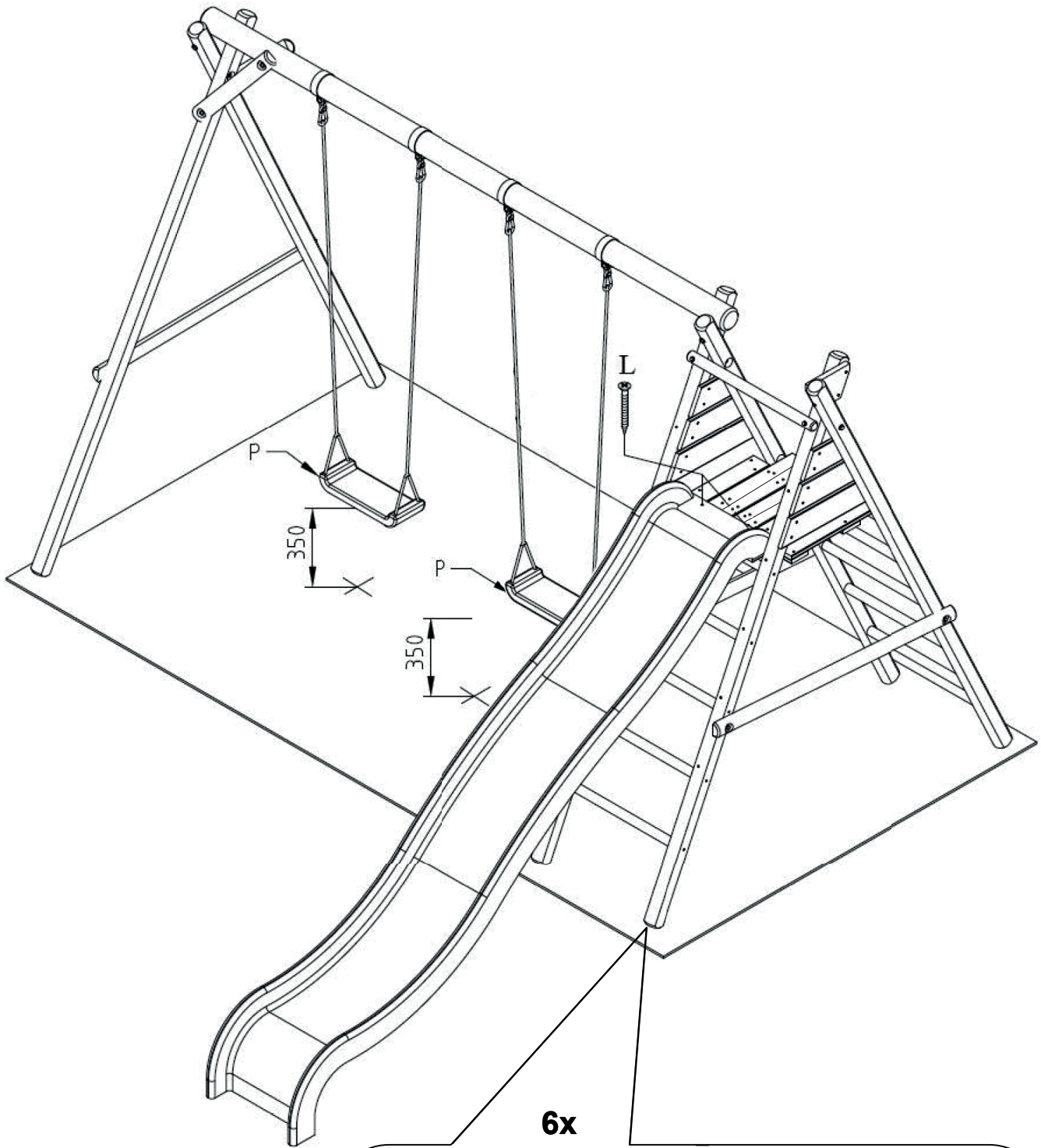
**NB!** Stigene må plasseres slik at de utfreste hullene for bolt (del H) vender inn mot plattform. Se detaljbilde.



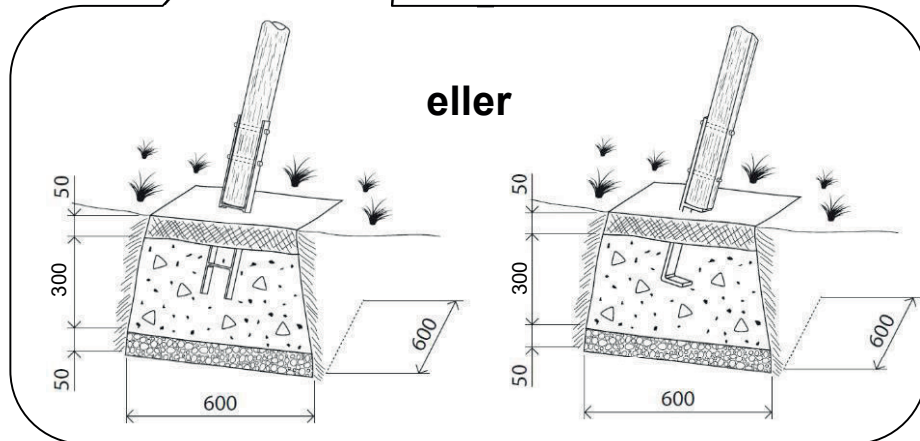
Sikker montering av huskene, sett ovenfra.







6x



Les disse instruksene nøye før du begynner monteringen og kontroller at antall deler stemmer mot delelisten og at disse er i orden.

Lekeklassen er produsert i rundstokk. Rundstokk inneholder kjerneved, noe som er svært resistent og holder seg mye rettere enn kløvd virke. Ulempen med kjerneved er at det er mye spenninger i treet, noe som vil medføre sprekkdannelse. Dette svekker derimot ikke styrken i treet da massen forblir konstant. Det samme ser vi i tømmerhytter der de store tømmerdragerne i taket alltid har store sprekker.

Lekeklassen skal monteres på et plant underlag som er dekket med et passende materiale: sand, bark eller velpleiet gressmatte. Det er viktig at lekeklassen monteres som anvist på tegningene, slik at de angitte mål og festemetoder overholdes og passende verktøy må brukes (skiftenøkkel, skrutrekker, hammer). Alle skruer som stikker ut, og skarpe kanter skal slipes bort straks etter monteringen for å unngå mulige skader. Det trengs minst to personer for å sikre en trygg montering. Avstanden mellom lekeklassen og andre gjenstander må være minimum 2 meter.

#### Forankring

For å garantere lekeklassens stabilitet må den forankres ordentlig i marken. Grav 400 mm dype hull med angitt avstand (se fig) og størrelse 600x600 mm. Legg et lag med grus i bunnen for drenering. Fyll opp med betong til 50 mm under overflaten. Forankring av lekestativet kjøpes separat. Til slutt fylles resten av hullet opp med jord.

#### Vedlikehold

Merk! Sluttselgeren av produktet er ansvarlig for at lekestativet blir levert med korrekt rutsjebane. Plattformhøyde  $145 \pm 5$  cm over bakken. Rutsjebanen som benyttes må oppfylle kravene i EUs sikkerhetsstandarder EN 71-1 og EN 71-8 og passe til lekestativet.

- Lekeklassen skal kontrolleres daglig m.h.t. høyden på huskestativet (350 mm) og generell god stand.
- Hver 1-3 måned, ikke sjeldnere enn hver 3. måned skal lekeklassen kontrolleres m.h.t. stabilitet, slitasje på bevegelige deler og om festene er solide.
- Lekeklassen må etterbehandles med treolje 1-2 ganger per år.
- En gang i året skal det kontrolleres om underlagsmaterialet er i god stand, og eventuelt om det er råte i treverket. Bevegelige deler skal smøres, og slitte og/eller defekte deler skal byttes ut med deler som tilsvarer de opprinnelige. Skruer og tau skal på nytt.

#### Advarsel!

Lekeklassen er kun beregnet til privat bruk utendørs. Lekeklassen passer for barn fra 3 til 14 år og kun under tilsyn av voksne. Det er ikke tillatt for barn under 3 år å bruke lekeklassen. Løse klesplagg, hetter, snorer m.m. kan bety en ekstra fare fordi de kan henge seg fast under leken og utsette barnet for kvelningsfare.

#### OBS!

Strukturen på lekeklassen **SKAL IKKE** endres uten tillatelse fra produsenten. Ta vare på all dokumentasjon som følger med lekestativet.