

# Muto 100, 160

ART.NR. 120200, 120201

**NO**

## **BRUKER- OG MONTERINGSVEILEDNING**

Romventilator

*Les instruksjonene i denne brukerveiledningen nøye før du tar enheten i bruk. FLEXIT påtar seg ikke ansvar for skade på produktet, eiendom eller personskade som skyldes at instruksjonene i denne brukerveiledningen ikke er fulgt.*

*Ved å følge disse instruksjonene er du sikret lang levetid for produktet og pålitelig elektrisk og mekanisk drift. Oppbevar denne brukerveiledningen på et sikkert sted.*

*Klager som skyldes feilaktig eller mangelfull installasjon rettes til det ansvarlige installasjonsfirmaet.*

## Innhold

Beskrivelse og bruk.....	3
Samsvar.....	3
Sikkerhet.....	4
Struktur og utstyr.....	5
Romventilator Muto 100 – installering.....	6
Romventilator Muto 160 – installering.....	11
Bruk.....	18
Parameterprogrammeringssekvenser.....	22
IR-fjernkontroll.....	27
Tekniske data.....	30
Vedlikehold og rengjøring.....	31
Avfallshåndtering.....	33

Våre produkter er i kontinuerlig utvikling og vi forbeholder oss retten til endringer.

...

Vi tar også forbehold om eventuelle trykkfeil.

...

Samsvarserklæring finnes på hjemmesiden, [www.flexit.no](http://www.flexit.no)

## Beskrivelse og bruk

ROMVENTILATOR MUTO (heretter kalt «enheten») er et produkt for desentralisert ventilasjon med varmegjenvinning, med en integrert wifi-modul for synkronisering med flere enheter. Enheten kan veggmonteres i yttervegger med en minste tykkelse på 255 mm for romventilator Muto 100 og en minste tykkelse på 270 mm for romventilator Muto 160.

### Enheten fås i to versjoner:

- Med kanal Ø100 mm og en maksimal luftmengde (i boost-modus) på 38 m<sup>3</sup>/t:
- Romventilator Muto 100
- Med kanal Ø160 mm og en maksimal luftmengde (i boost-modus) på 40 m<sup>3</sup>/t:
- Romventilator Muto 160

Begge versjoner har fjernkontroll og følere for relativ fuktighet, temperatur og omgivende lys. Disse følerne muliggjør automatisk drift av enheten (funksjonene auto-vgiv%, auto-komfort og auto-natt).

- - Maksimal absorbert effekt for romventilator Muto 100: 5 W.
- - Maksimal absorbert effekt for romventilator Muto 160: 6 W.

### Hovedfunksjoner:

- Wifi-modul for mesh-nettverk.
- Knapper med LED-indikatorer.
- 5 hastigheter.
- 1 inngang egnet for tilkobling med kabel kompatibel med en ekstern temperatur- og fuktighetsføler. Kabellengde ≤ 30 m.
- 1 direkte utgang for viftestyring.
- Langtidstimer (3/6/12 måneder) med daglig nedtelling for å kontrollere tilstopping av filtre.
- Isolasjonsklasse: II.
- Strømforsyning: 220–240 V ~ 50–60 Hz.

## Samsvar

- Dette produktet kan brukes av personer over 8 år og personer med nedsatt fysisk eller mental evne eller mangel på erfaring og kunnskap, hvis de har fått veiledning eller instruksjon i forsvarlig bruk av produktet og er klar over farene forbundet med det. Barn skal ikke leke med produktet. Rengjøring og vedlikehold skal ikke utføres av barn uten at de er under tilsyn.
- Produktet er beregnet for bruk i bolig- og næringsseidommer.



**FARE:**  
Elektrisk tilkobling skal utføres av autorisert installatør i henhold til koplings skjema.

- Det elektriske systemet som produktet kobles til, skal være i samsvar med gjeldende forskrifter.
- Ved installering må det brukes en omnipolar bryter med en minsteavstand på 3 mm mellom kontaktene, for å sikre fullstendig frakobling ved overspenning i kategori III.
- Produkter utstyrt med enfaset (M) ledningsføring krever ALLTID tilkobling til enfaselinjer på 220–240 V (eller bare 230 V når påkrevd). Enhver form for endring regnes som uautorisert inngrep og gjør den tilhørende garantien ugyldig.
- Det er nødvendig å ta forholdsregler for å unngå at det strømmer gass tilbake i rommet fra røykgassrøret eller fra andre forbrenningsenheter.
- Ventilatoren er beregnet for montering i yttervegger.

## Sikkerhet



### ADVARSEL:

Dette symbolet angir forholdsregler som må tas for å unngå skade på brukeren.

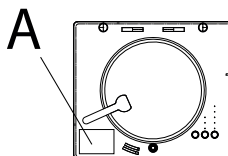
- Følg sikkerhetsinstruksjonene for å unngå skader på brukeren.
- Ikke bruk enheten til andre formål enn dem som er beskrevet i denne veiledningen.
- Når du har fjernet enheten fra emballasjen, må du forsikre deg om at det er helt og uskadet. Rådfør deg med en fagperson hvis du er i tvil, eller kontakt forhandleren.
- La ikke emballasje bli liggende slik at barn eller personer med nedsatt funksjonsevne får tak i den.
- Ved bruk av elektriske enheter er det alltid visse regler som må overholdes: Ta aldri på produktet hvis du har våte eller fuktige hender eller er barbert.
- Ikke bruk enheten i nærheten av brennbare stoffer eller damp, som alkohol, insektmiddel, bensin osv.
- Oppbevar produktet utenfor rekkevidde for barn og personer med nedsatt funksjonsevne, når du kobler det fra og ikke skal bruke det lengre.



### FORSIKTIG:

Dette symbolet angir forholdsregler som må tas for å unngå skade på enheten.

- Det må ikke gjøres noen form for endringer på enheten.
- Vedlikeholdsinstruksjonene skal følges for å hindre skader og/eller overdreven slitasje.
- Kontroller enheten regelmessig for synlige mangler. Hvis det er mangler på enheten, skal den ikke brukes: Kontakt en fagperson eller forhandleren.
- Kontakt en fagperson eller forhandleren umiddelbart hvis enheten ikke fungerer som det skal eller det oppstår en feil på den. Ved eventuelle reparasjoner må du forsikre deg om at det bare brukes originale reservedeler fra FLEXIT.
- Hvis enheten faller ned eller utsettes for harde støt, må du umiddelbart kontakte en fagperson eller forhandleren for å få den kontrollert.
- Enheten skal installeres på en slik måte at ingen personer under normale driftsforhold kan komme i kontakt med bevegelige eller strømførende deler.
- Ved demontering av enheten med egnet verktøy, fjerning av varmeveksleren for rengjøring (anbefales hver sjette måned) eller fjerning av motormodulen skal enheten først slås av og kobles fra strømforsyningen.
- Koble enheten til strømforsyningen/stikkkontakten bare hvis strømforsyningen har en nominell effekt som er kompatibel med maksimal nominell effekt for enheten. Hvis ikke, kontakt en kvalifisert elektriker umiddelbart.
- Slå av enheten med hovedbryteren hvis enheten ikke fungerer korrekt, før utvendig rengjøring av enheten, eller hvis enheten ikke skal brukes over lengre tid.
- Avtrekksluften skal være ren (dvs. uten fett, sot, kjemiske og etsende stoffer eller eksplosive eller brannfarlige blandinger).
- Sørg for at inn- og utløpsåpningene på enheten er fri for blokkeringer, for å sikre optimal luftsirkulasjon.
- Driftstemperaturområde:  $-20 \div 50$  °C.
- Spesifikasjoner for strømforsyningen skal tilsvare de elektriske dataene som er oppført på skiltet (A).



## Struktur og utstyr

### Felles komponenter for begge modeller

Enheten har følgende hovedenheter:

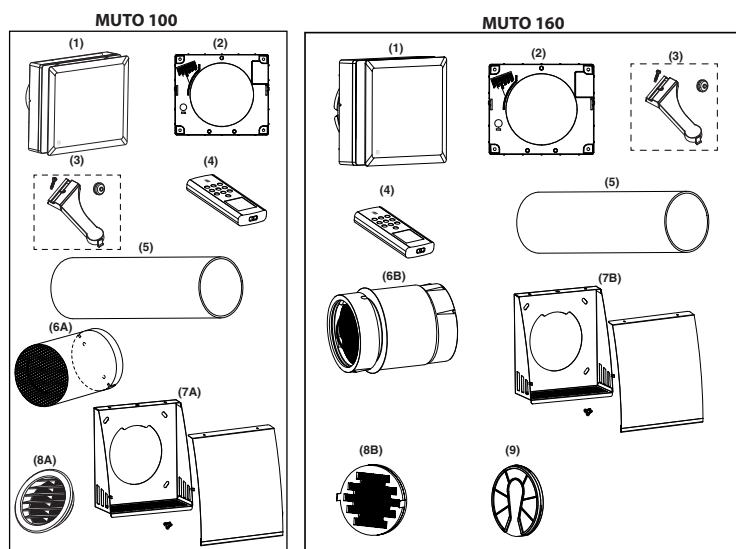
- Ferdig montert hoveddel (1) som innbefatter:
  - Enhet med forhåndsmontert innstikksrekkeklemme, frontrist og estetisk panel i polykarbonat (PC) testet i henhold til UNI EN ISO 11925-2:2010 og plassert i klasse E for reaksjon på brann (i henhold til standarden EN 13501-1).
  - Motorholder og tastatur i ABS-materiale.
  - Reversibel EC-vifte med 5 hastigheter.
  - Integriert kretskort.
  - Lukkeanordning (plate) som forsegler frontpanelet for å hindre at kald luft (kaldras) hvis enheten er slått av.
  - Vaskbart internt filter med ramme.
- Veggplate (2) for montering på vegg med forhåndsmontert rekkeklemme.
- Deksel til rekkeklemme med skruer og kabelmuffe (3).
- Fjernkontroll (4).
- PVC-rør, lengde 350 mm (5).

### Muto 100

- Keramisk varmeveksler med montert eksternt filter (6A).
- Utvendig kappe (7A) i lakkert galvanisert stål (RAL 9016)
- Beskyttelsesrist (8A).

### Muto 160

- Keramisk varmeveksler med to tetningsringer i EPP og pakning (6B).
- Utvendig kappe (7B) i lakkert galvanisert stål (RAL 9016).
- Vaskbart ytre filter med holder (x2) (9).
- Insektgitter (8B).



## Romventilator Muto 100 - installering

Fig 1 ÷ 17



### MERK:

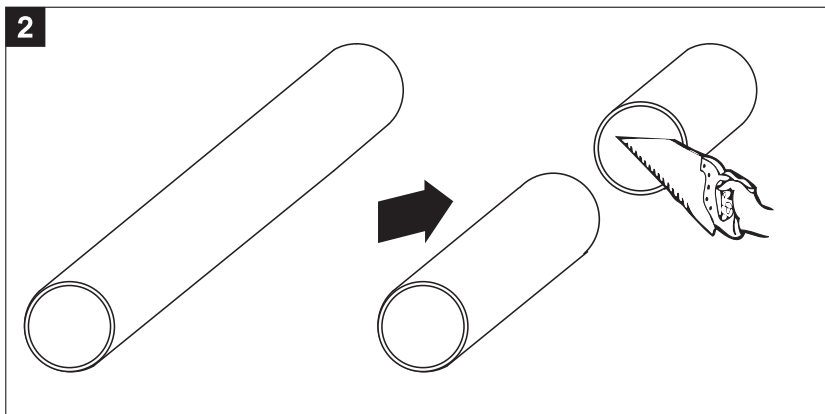
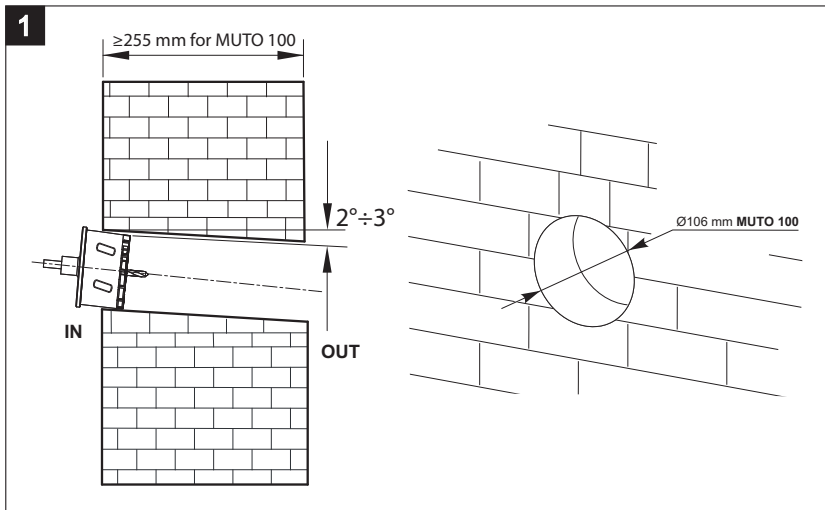
Før installering må du fjerne den beskyttende emballasjen inne i enheten.



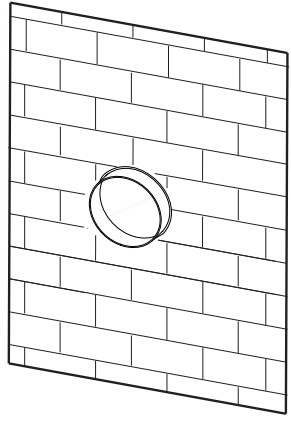
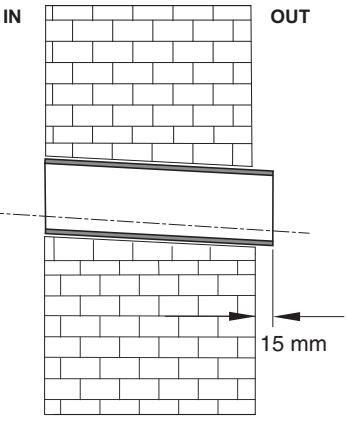
### MERK:

Før installering må du fjerne mellomleggene inne i PVC-installasjonsrøret og kutte røret i henhold til tykkelsen på veggen.

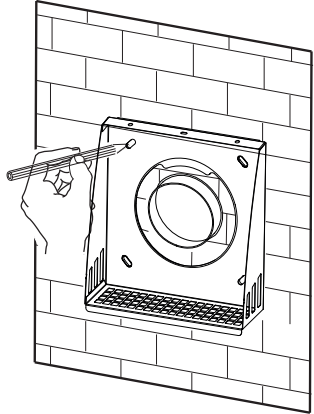
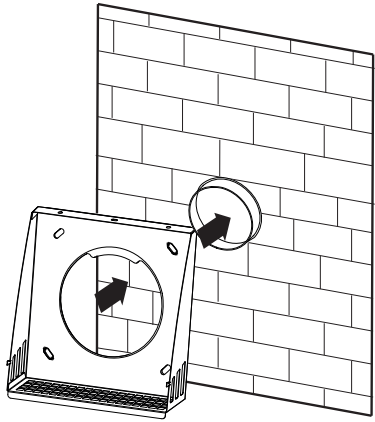
Ventilator Muto 100 skal monteres i yttervegg med en minste tykkelse på 255 mm



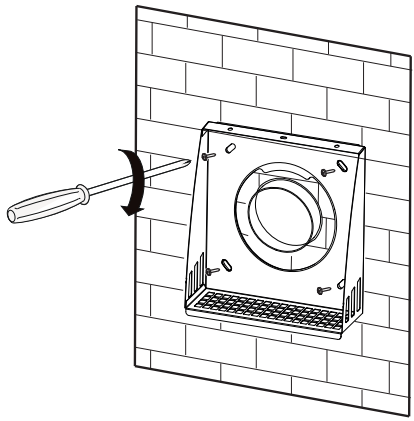
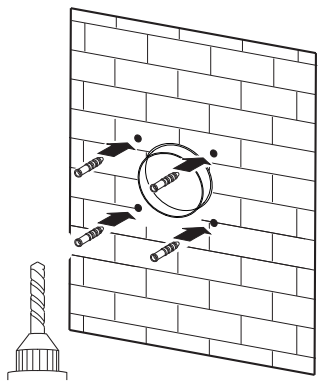
3



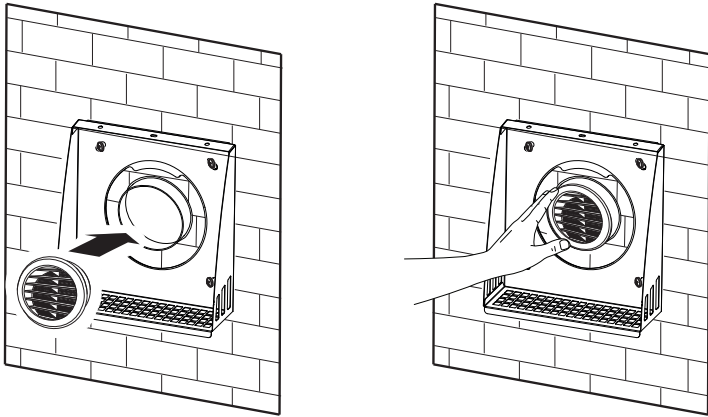
4



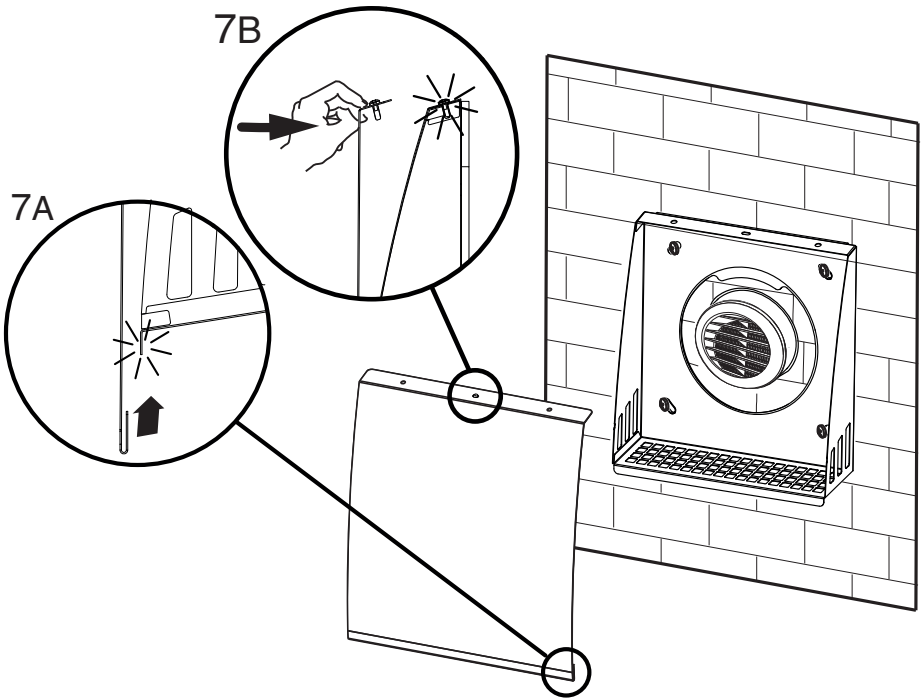
5



**6**

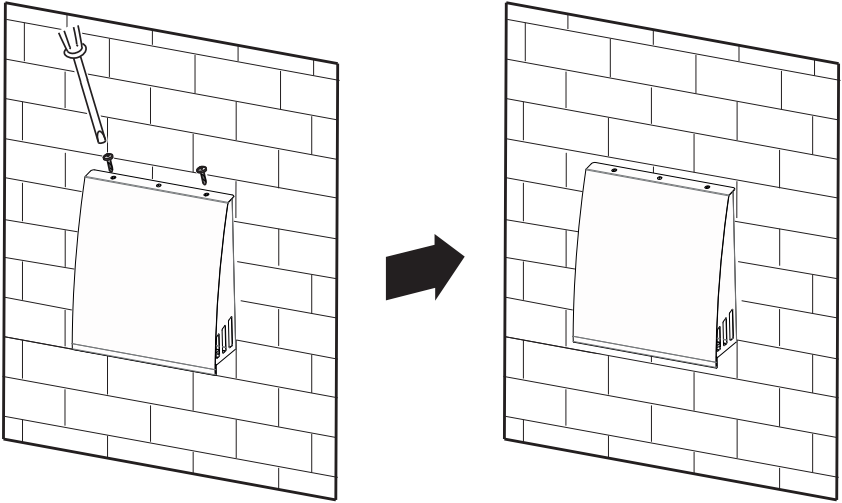


**7**

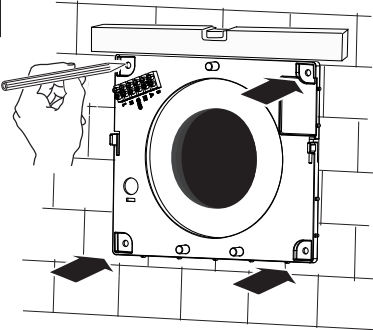




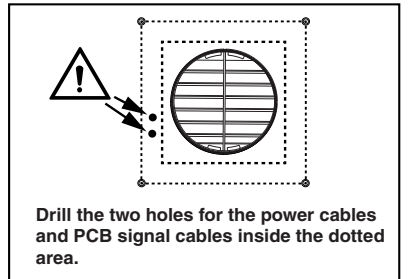
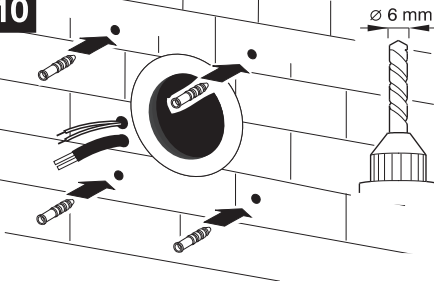
8



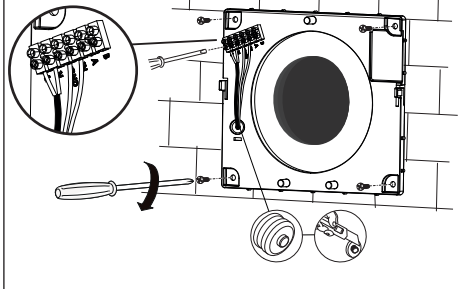
9



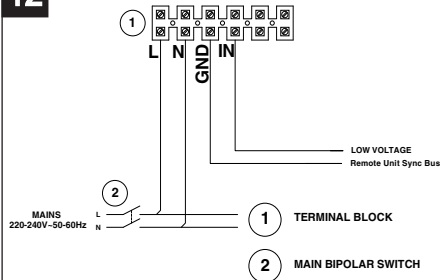
10



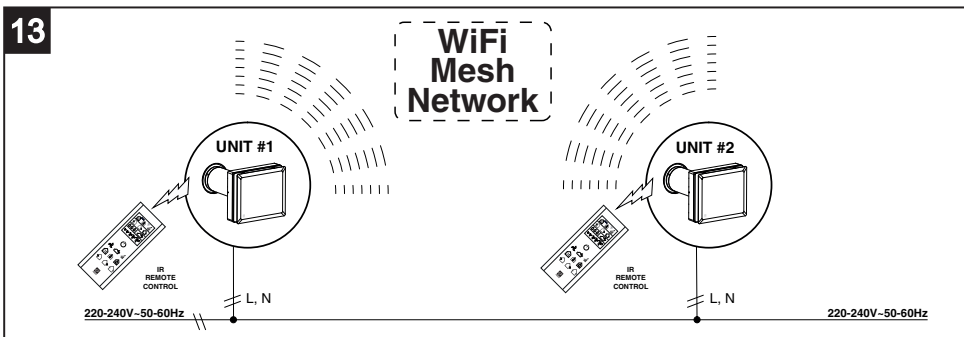
## 11



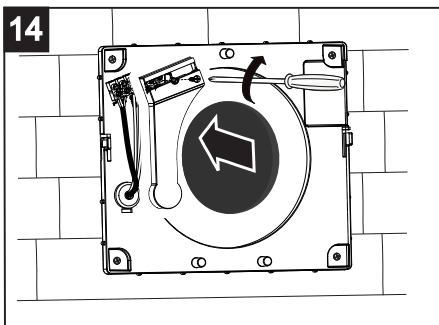
## 12



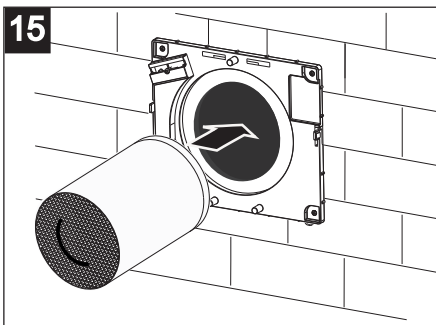
## 13



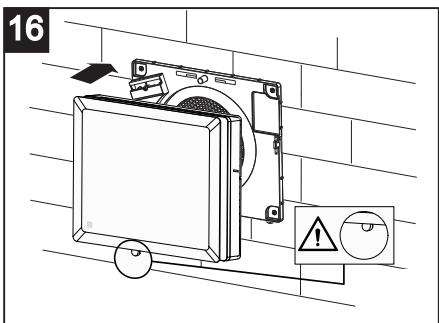
## 14



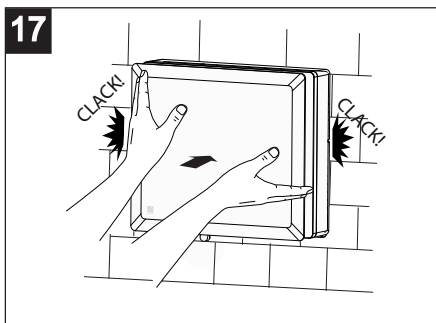
## 15



## 16



## 17



## Romventilator Muto 160 - installering

Fig 18 ÷ 35.



### MERK:

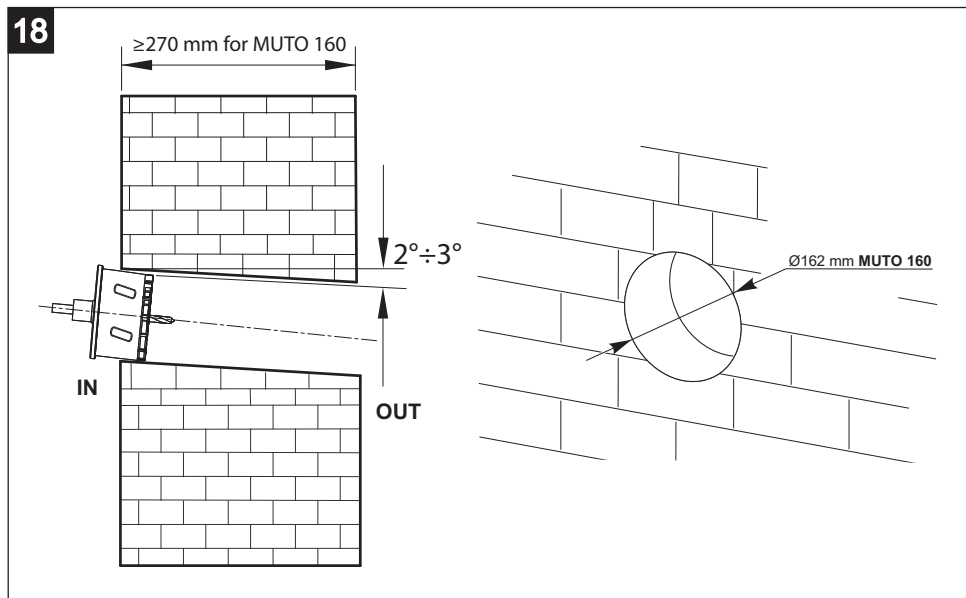
Før installering må du fjerne den beskyttende emballasjen inne i enheten.



### MERK:

Før installering må du fjerne mellomleggene inne i PVC-installasjonsrøret og kutte røret i henhold til tykkelsen på veggen.

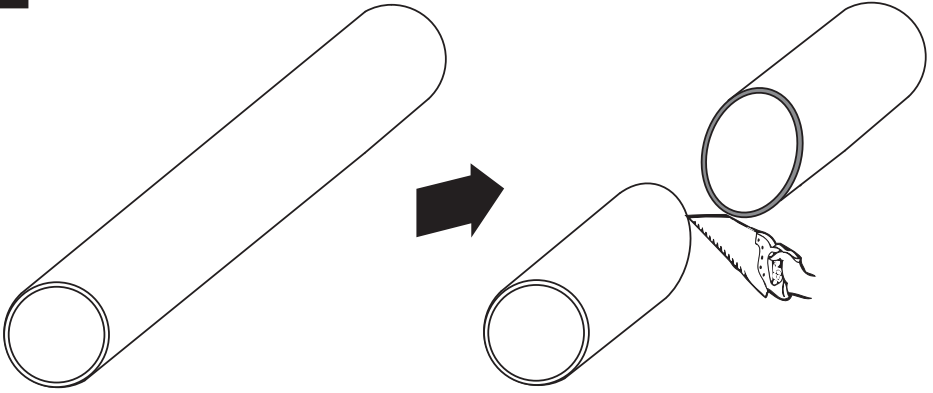
Ventilator Muto 160 skal monteres i yttervegg med en minste tykkelse på 270 mm.



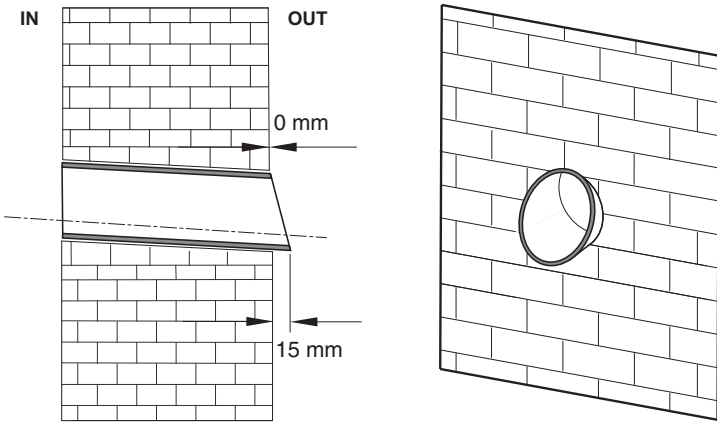
Romventilator Muto 160 - MONTERING AV GITTER FRA UTSIDEN

**NO**

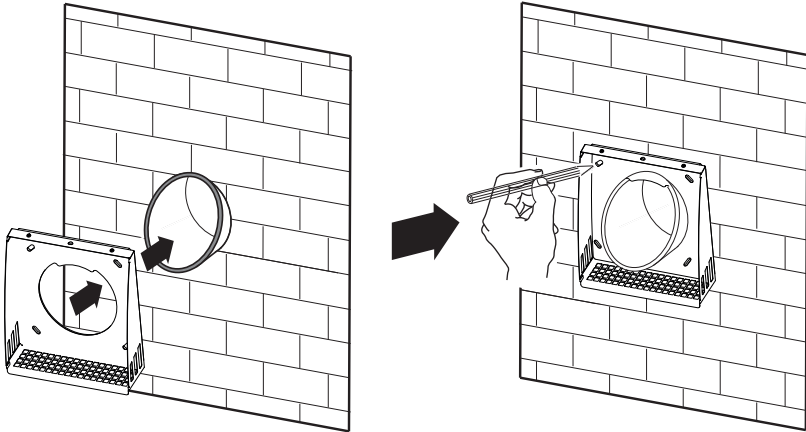
**19**



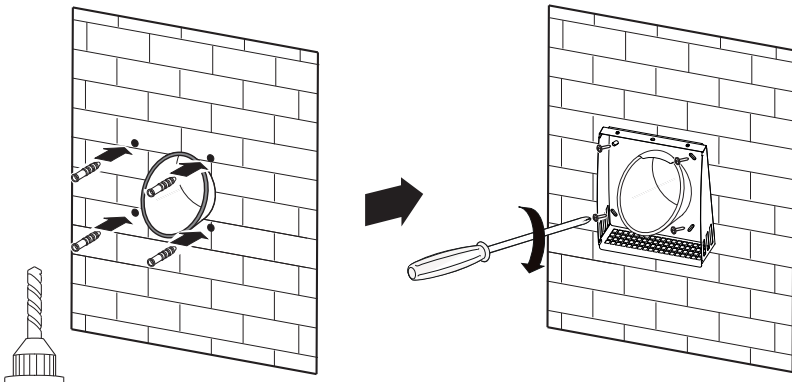
**20**



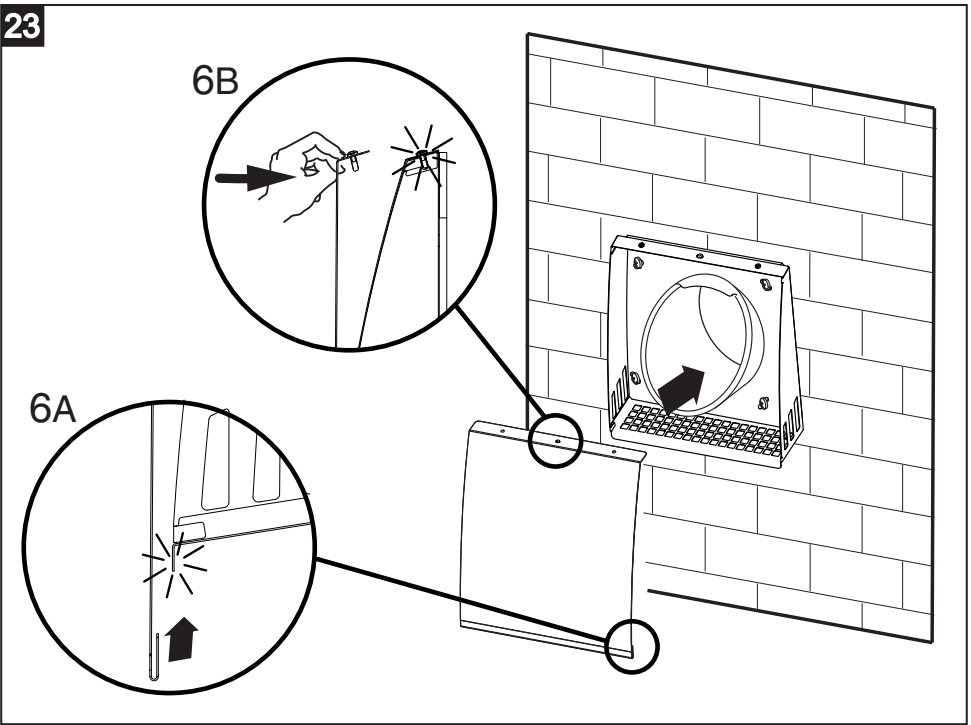
21



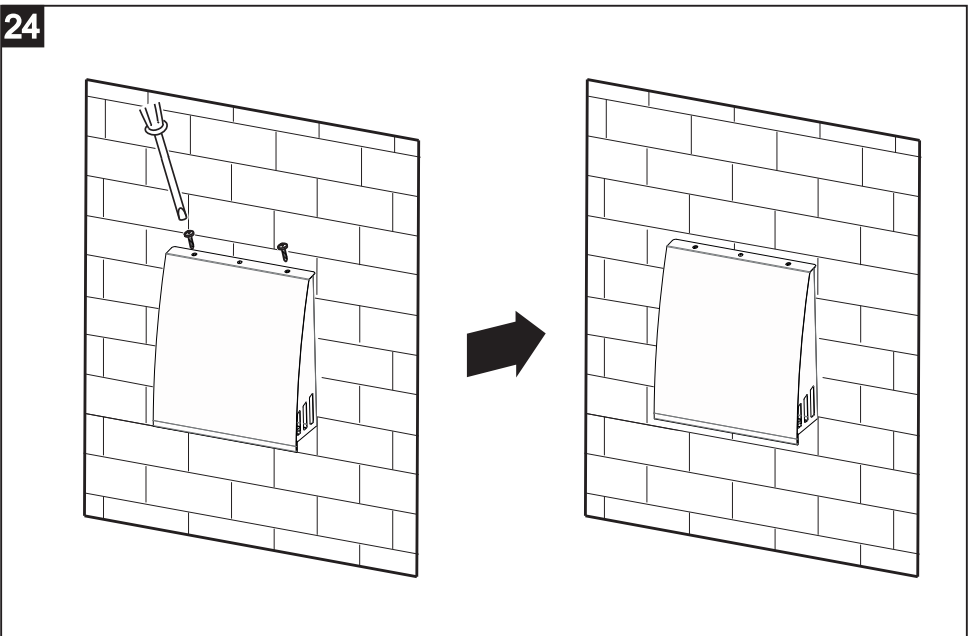
22



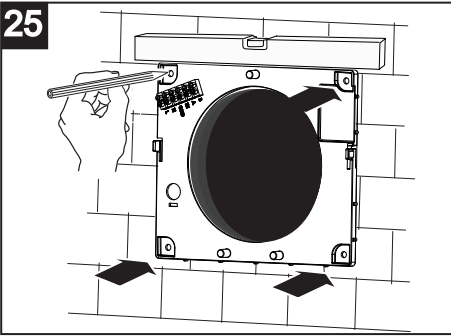
**23**



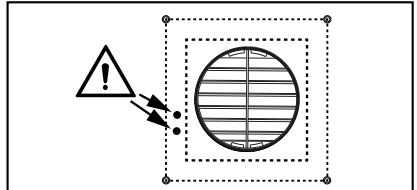
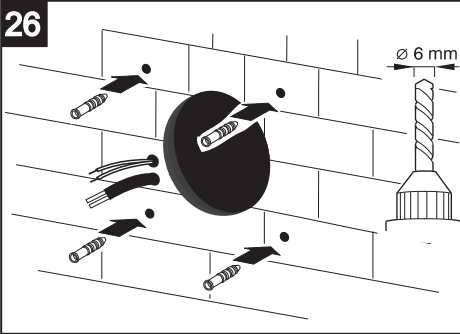
**24**



25

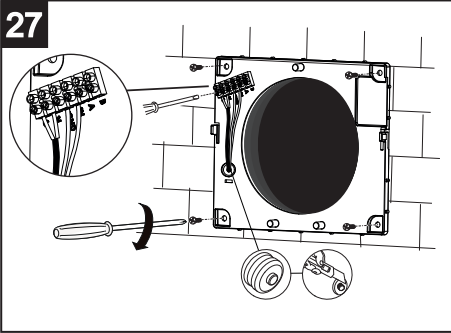


26

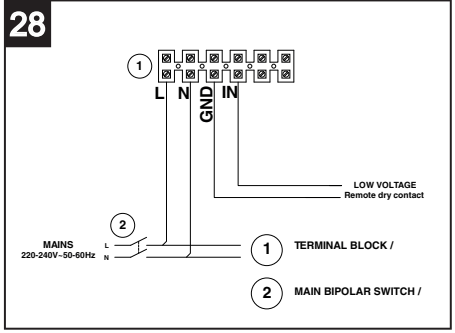


Drill the two holes for the power cables and PCB signal cables inside the dotted area.

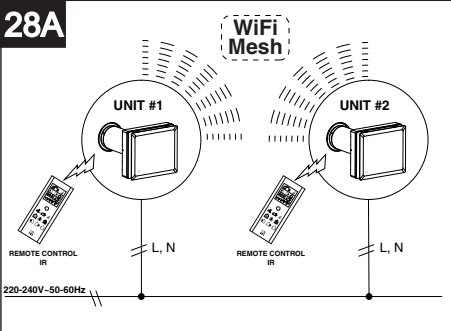
27



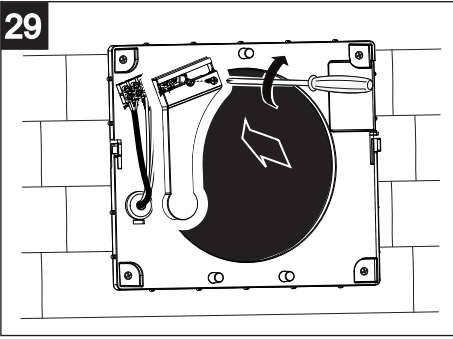
28



28A

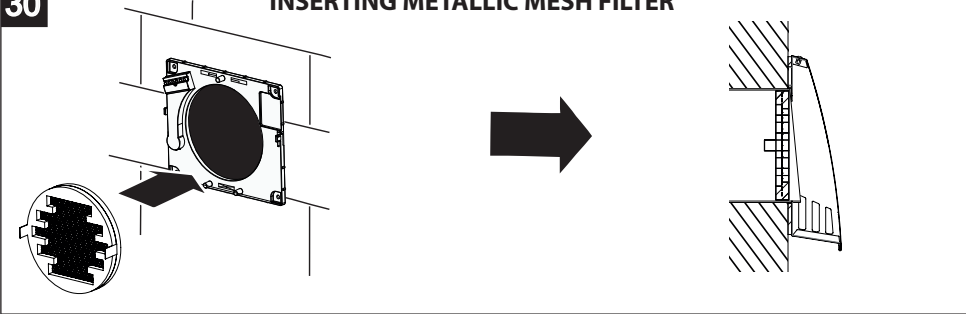


**29**



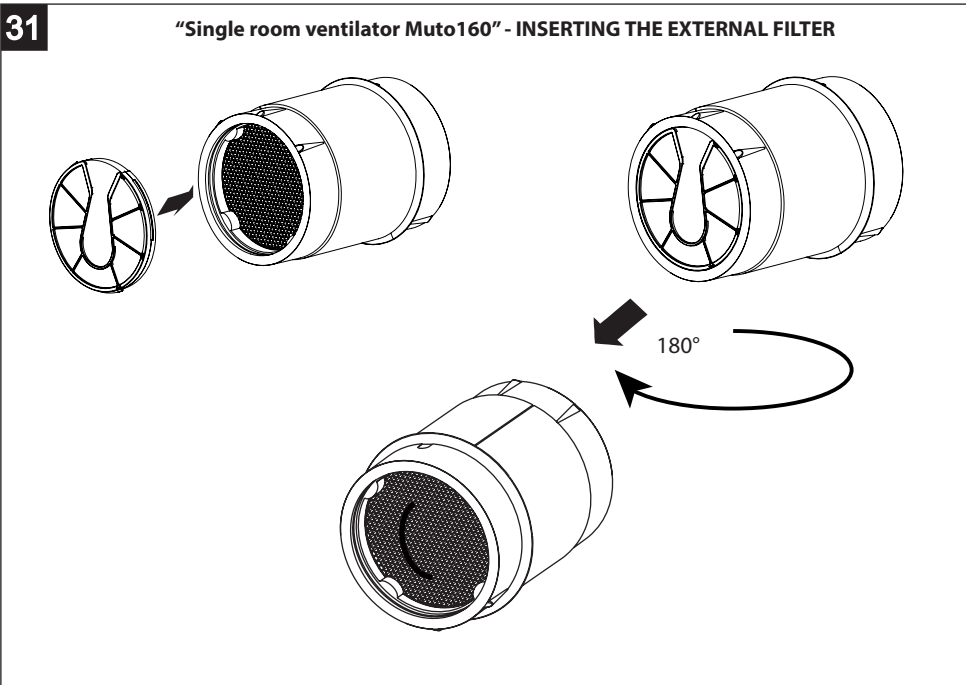
**30**

**INSERTING METALLIC MESH FILTER**



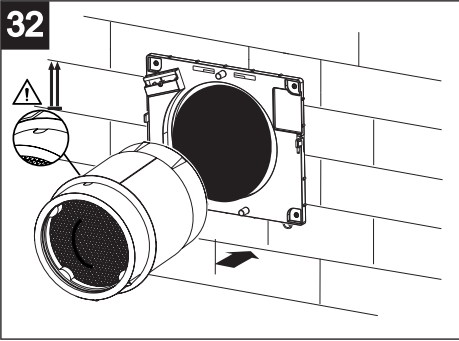
**31**

**"Single room ventilator Muto160" - INSERTING THE EXTERNAL FILTER**

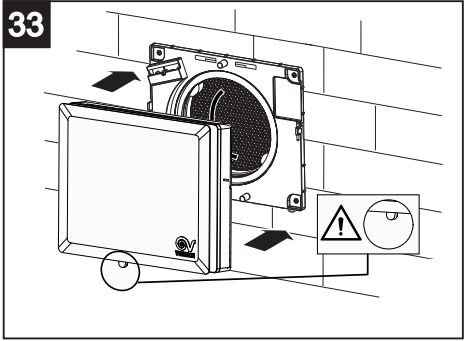




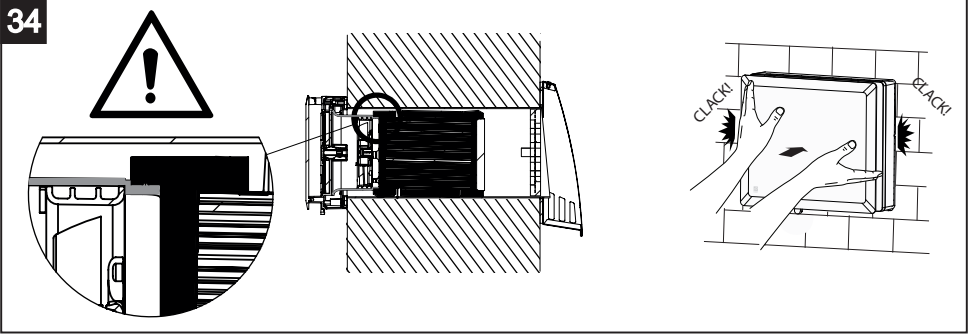
32



33



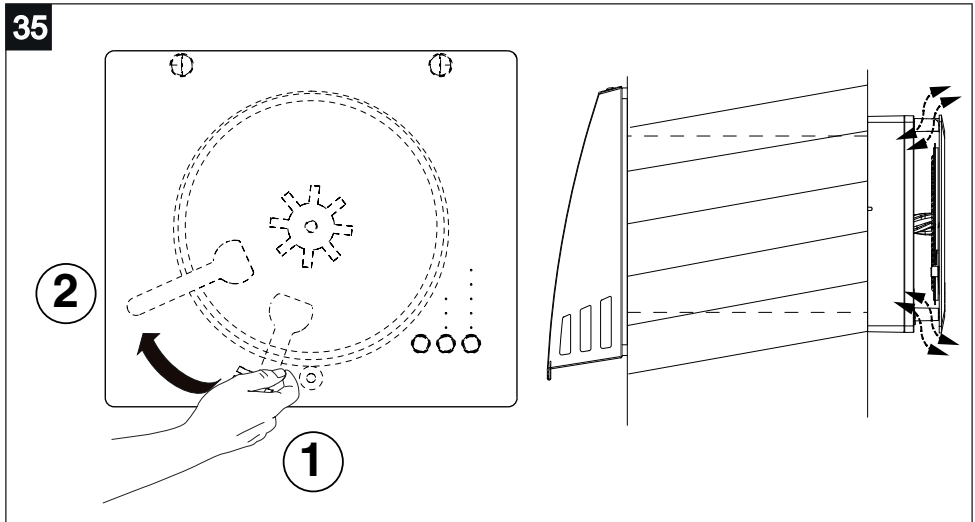
34



## Bruk

(fig. 35)

Når du skal bruke enheten må du forsikre deg om at spaken på lukkeplaten er i åpen posisjon, ved å rotere spaken til posisjon 2.



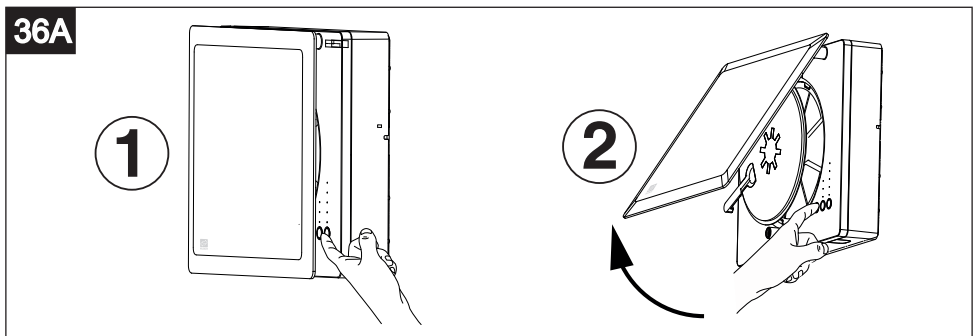
### Beskrivelse av kommandoene på enheten

Fig. 36A:



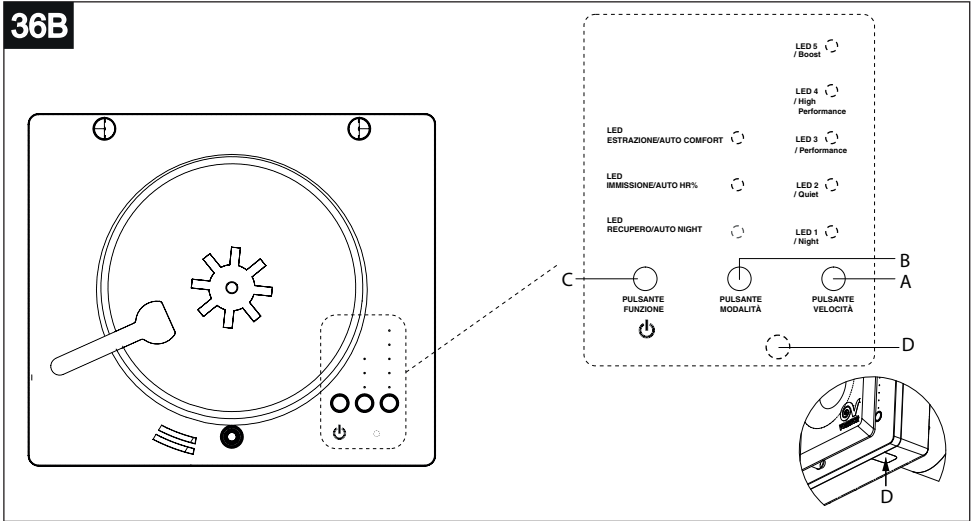
#### ADVARSEL:

Du får tilgang til betjeningspanelet ved å stikke hånden inn i rommet mellom dekkelet og frontplaten (1) eller ved å løfte opp dekkelet (2).



Enheden styres ved hjelp av knappene på enheten (Fig. 36B).

36B



**A: Hastighetsknapp:** velger med 5 posisjoner (natt, stille, ytelse, høy ytelse, boost).

LED 1–LED 5: hastighet/luftstrøm fra min. til maks. Trykk gjentatte ganger på knappen for å velge den ønskede verdien. De hvite lysdiodene fra 1 til 5 lyser for å angi hastigheten fra 1 til 5.

**B: Modusknapp:** velger med tre posisjoner. Trykk gjentatte ganger for å velge mellom de ulike modusene: gjenvinning, tilluft, avtrekk, ventilasjonsmodus (LED for tilluft og avtrekk slås på samtidig).

De aktuelle LED lyser fast:

- *GJENVINNING* varmegjenvinning (systemet fungerer som en varmegjenvinningsenhet med syklisk inversjon av rotasjonsretningen).
- *TILLUFT* systemet fungerer som en vifte med tilførsel av luft i rommet.
- *AVTREKK* systemet fungerer som en vifte med avtrekk av luft i rommet.
- *VENTILASJONSMODUS* Hvis enheten er koblet til en eller flere enheter via et wifi-nettverk, kan *VENTILASJONSMODUS* stilles inn: Hvis enheten er innstilt som en lik enhet, fungerer det i avtrekksmodus, hvis det er innstilt som en ulik enhet, fungerer enheten i tilluftsmodus, noe som skaper en luftstrøm i rommet.

**Merknad 1:** Ventilasjonsmodus velges automatisk ved hjelp av den eksterne IR-fjernkontrollen (se fig. 29).

**Merknad 2:** Wifi-modulen gir mulighet for å balansere strømmen av tilført luft og avtrekksluft, forutsatt at det totale antallet installerte enheter er et likt antall. For eksempel kan 4 enheter kobles til wifi-nettverket ved at to enheter stilles inn som «like» og to som «ulike». Hvis et ulikt antall enheter installeres, balanseres ikke luftstrømmen.

**Merknad 3:** Se avsnittet «Parameterprogrammeringssekvenser» for å finne ut hvordan enheten stilles inn som en lik eller ulik enhet.

**Merknad 4:** Bakgrunnsbelysningen av knappene på enheten fortsetter å være aktiv i et minutt fra siste trykk på en vilkårlig knapp.

**Merknad 5:** Bakgrunnsbelysningen av knappene på fjernkontrollen fortsetter å være aktive i 15 sekunder fra siste trykk på en vilkårlig knapp.

**C: Funksjonsknapp** for å aktivere eller deaktivere de 3 forskjellige tilgjengelige AUTO-funksjonene og for å aktivere eller deaktivere standby-modus.

### Aktivere eller deaktivere standby-modus:

Hvis enheten er slått på og funksjonsknappen er trykt inn (standby- og ON/OFF-funksjon), stopper viften og LED på hastighetssøylen slukkes. Hvis enheten er av og du trykker på funksjonsknappen, starter enheten ved hastigheten som ble innstilt tidligere.

De tilgjengelige funksjonene er:

- **Auto-natt**

Føleren for omgivende lys registrerer tilstedeværelse eller fravær av omgivende lys og, avhengig av om målingen er høyere eller lavere enn terskelverdien som er innstilt i programvaren (fast verdi, som ikke kan endres av brukeren), tillater eller forbyr den både å gå til en hastighet som er høyere enn minimum og å bytte til boost-hastighet via ekstern inngang eller føler for varmegjenvinningsprosent (vgjv%).

Om natten når det ikke registreres lys, bytter enheten derfor til minimumshastighet og hindrer bytting til hastigheter over minimumshastighet.

Når det registreres dagslys igjen, går enheten tilbake til drift ved den tidligere innstilte hastigheten, og det er igjen mulig å bytte til høyere hastigheter eller boost-hastigheter via ekstern inngang eller vgjv%-føler.

- **Auto-vgjv%:**

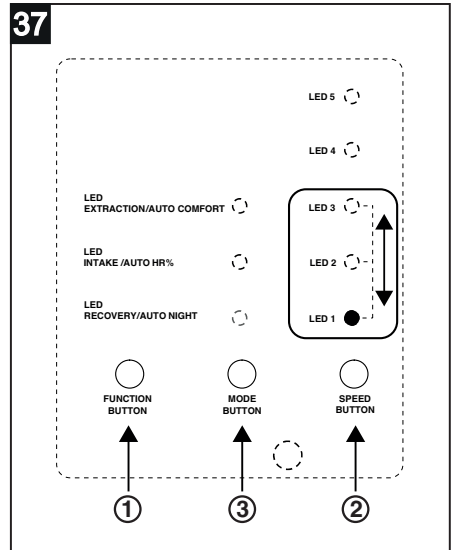
Hvis det oppstår fuktighet over terskelen (60 %, 75 % eller 90 % – standardverdien er 75 %), velges avtrekksmodus for maksimal hastighet automatisk.

- **Auto-komfort:**

I varmegjenvinningsmodus fastsettes tidsrommet som bestemmer inversjonen for rotasjonen til viftene, ut fra temperaturen til luften som introduseres i rommet: Hvis luften er for kald, reduseres syklusstiden.

### Slik aktiveres en funksjon (fig. 37):

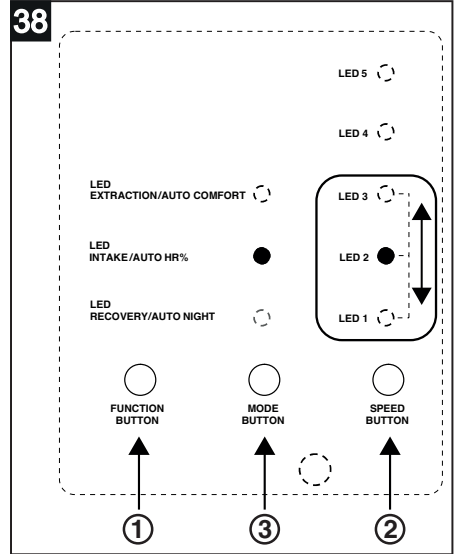
1. Hold funksjonsknappen inntrykt i over 2 sekunder.
2. Trykk på hastighetsknappen for å velge en av de tre lysdiodene (1, 2, 3) som tilsvarer funksjonene auto-natt, auto-vgjv% og auto-komfort.
3. Trykk på modusknappen for å aktivere funksjonen -> den valgte LED i modussøylen blinker.
4. Du kan lagre innstillingene ved å holde funksjonsknappen inntrykt i over 2 sekunder. Alle LED for hastighet blinker 4 ganger for å angi at lagringen ble riktig utført.
5. Hvis du vil avbryte og gå ut av innstillingsprosedyren, trykker du en gang på funksjonsknappen. Alle LED for hastighet blinker bare EN GANG UTEN Å LAGRE eventuelle endringer.
6. For å kontrollere hvilken funksjon som er tilordnet til enheten, holder du funksjonsknappen inntrykt i over 2 sekunder: LED som hører til den innstilte funksjonen, blinker i omtrent 20 sekunder. Deretter blinker alle LED for hastighet, og enheten går over til vanlig visning.



**Merk: Brukeren kan aktivere alle de tre funksjonene samtidig.**

**Slik deaktiveres en funksjon (fig. 38):**

1. Hold funksjonsknappen inntrykt i over 2 sekunder.
2. Trykk på hastighetsknappen for å velge en av de tre lysdiødene (1, 2, 3) som hører til den av funksjonene auto-natt, auto-vgjv%, auto-komfort som skal deaktiveres.
3. Trykk på modusknappen for å deaktivere funksjonen.
4. Du kan lagre innstillingene ved å holde funksjonsknappen inntrykt i over 2 sekunder. Alle LED for hastighet blinker 4 ganger for å angi at lagringen ble riktig utført.
5. Hvis du vil avbryte og gå ut av innstillingsprosedyren, trykker du en gang på funksjonsknappen. Alle LED for hastighet blinker bare EN GANG UTEN Å LAGRE eventuelle endringer.
6. For å kontrollere hvilken funksjon som er tilordnet til enheten, hold funksjonsknappen inntrykt i over 2 sekunder: LED som hører til den innstilte funksjonen, blinker i omtrent 20 sekunder. Deretter blinker alle LED for hastighet, og enheten går over til vanlig visning.

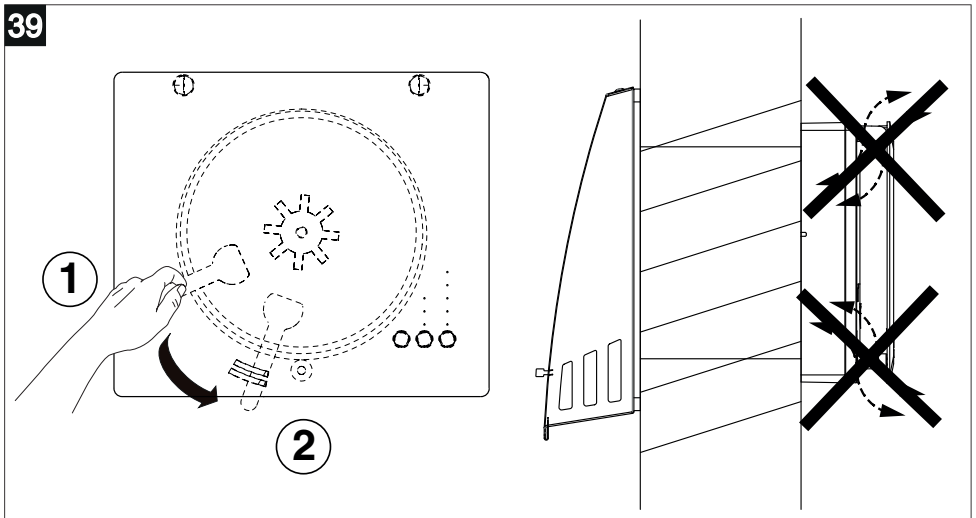
**D: LED For filter**

En LED (**D - fig. 25B**) viser statusen for filterene:

- LED OFF: Filterne er rene
- LED ON: Filterne må rengjøres eller byttes ut (en teller i minnet økes for hver driftsdag, og når den maksimale forhåndsinnstilte tiden er nådd (90, 180 eller 365 dager), lyser LED)  
Se avsnittet «Vedlikehold og rengjøring».

**Stenging av enheten**

For å unngå at det kommer luft inn i rommet, skal enheten settes i standby-modus. Det gjør du ved å trykke på funksjonsknappen (LED i hastighetssøylen slås av) og sette spaken i lukket posisjon (fig. 39).



## Parameterprogrammeringssekvenser

Ved hjelp av spesialdefinerte tastetrykk er det mulig å tilbakestille telleren for tilstoppet filter eller programmere driftsparametere for enheten, som spesifisert nedenfor:

### Slik starter du programmeringsmodus:

- Trykk samtidig på alle de tre knappene (hastighet – modus – funksjon).
- Den hvite lysdioden 5 tennes.
- Trykk på knappene i følgende rekkefølge: Hastighet – hastighet – modus – funksjon – funksjon – modus.

### Slik angis terskelen for relativ fuktighet:

- Trykk på hastighetsknappen.
- Den gjeldende innstilte terskelverdien vises ved at en av de hvite lysdiodene 1, 2 eller 3 tennes, avhengig av om verdien er 60 %, 75 % eller 90 % (standardverdien er 75 %).
- Trykk på hastighetsknappen for å endre terskelverdien.
- Trykk på funksjonsknappen for å bekrefte.
- Alle hastighetslysdiodene fra 1 til 5 blinker kort for å angi at verdien er lagret, og enheten går tilbake til normal drift.
- Hvis du ikke trykker på funksjonsknappen i løpet av 20 sekunder, går enheten tilbake til normal drift uten å lagre.

### Slik velges syklustiden:

- Trykk på modusknappen.
- Den gjeldende innstilte tiden vises ved at en av de hvite lysdiodene i posisjon 1, 2 eller 3 tennes, avhengig av om tiden er 50, 60 eller 90 s. (Standardverdi = 60 s).
- Trykk på hastighetsknappen for å endre verdien.
- Trykk på funksjonsknappen for å bekrefte.
- Alle hastighetslysdiodene fra 1 til 5 blinker kort for å angi at lagringen var vellykket, og enheten går tilbake til normal drift.
- Hvis du ikke trykker på funksjonsknappen i løpet av 20 sekunder, går enheten tilbake til normal drift uten å lagre.



### MERK:

Programmering av syklustid kan bare utføres på enheten som er definert som master.

### Slik velges intervallet for alarmen for tilstoppet filter:

- Trykk på funksjonsknappen.
- Den gjeldende innstilte tiden vises ved at en av de hvite lysdiodene i posisjon 1, 2 eller 3 tennes, avhengig av om intervallet tilsvarer 90, 180 eller 365 dager.
- Trykk på hastighetsknappen for å endre verdien.
- Trykk på funksjonsknappen for å bekrefte.
- Alle hastighetslysdiodene fra 1 til 5 blinker kort for å angi at lagringen er utført, og enheten går tilbake til normal drift.
- Hvis du ikke trykker på funksjonsknappen i løpet av 20 sekunder, går enheten tilbake til normal drift uten å lagre.

### Slik tilbakestilles telleren for tilstoppet filter:

- Trykk samtidig på knappene HASTIGHET – MODUS – FUNKSJON
- Trykk på knappene i følgende rekkefølge: Modus – modus – hastighet – hastighet – modus – modus.
- Trykk på funksjonsknappen innen 20 sekunder.

- Alle hastighetslysdiodeene fra 1 til 5 blinker kort for å angi at tilbakestillingen er utført, og enheten går tilbake til normal drift.
- Hvis du ikke trykker på funksjonsknappen i løpet av 20 sekunder, går enheten tilbake til normal drift uten å ha tilbakestillt filtertimeren.

**MERK:**

For samordnet drift mellom flere enheter må type enhet angis (master/slave og lik/ulik).

**Slik innstilles enheten som «wifi mesh»-master:**

- Trykk samtidig på knappene hastighet – modus – funksjon.
- Trykk i rekkefølge på knappene modus – modus – hastighet – hastighet – funksjon – funksjon.
- Trykk på modusknappen innen 20 sekunder.
- Alle hastighetslysdiodeene fra 1 til 5 blinker kort for å angi at enheten er innstilt som master.
- Hvis du ikke trykker på modusknappen i løpet av 20 sekunder, går enheten tilbake til normal drift uten å endre innstillingene.

**MERK:**

Bare én enhet kan angis som MASTER i et bestemt nettverk. De andre enhetene må stilles inn som SLAVE.

**Slik innstilles enheten som «wifi mesh»-slave:**

- Trykk samtidig på knappene hastighet – modus – funksjon.
- Trykk i rekkefølge på knappene modus – modus – hastighet – hastighet – funksjon – funksjon.
- Trykk på hastighetsknappen innen 20 sekunder.
- Alle hastighetslysdiodeene fra 1 til 5 blinker kort for å angi at enheten er innstilt som slave.
- Hvis du ikke trykker på hastighetsknappen i løpet av 20 sekunder, går enheten tilbake til normal drift uten å endre innstillingene.

**Slik innstilles enheten som «lik enhet»:**

- Trykk samtidig på knappene hastighet – modus – funksjon
- Trykk i rekkefølge på knappene hastighet – hastighet – funksjon – funksjon – modus.
- Trykk på hastighetsknappen innen 20 sekunder.
- Alle hastighetslysdiodeene fra 1 til 5 blinker kort for å angi at enheten er innstilt som en lik enhet.
- Hvis du ikke trykker på hastighetsknappen i løpet av 20 sekunder, går enheten tilbake til normal drift uten å endre innstillingene.

**Slik innstilles enheten som «ulik enhet»:**

- Trykk samtidig på knappene hastighet – modus – funksjon.
- Trykk i rekkefølge på knappene hastighet – hastighet – funksjon – funksjon – modus.
- Trykk på funksjonsknappen innen 20 sekunder.
- Alle hastighetslysdiodeene fra 1 til 5 blinker kort for å angi at enheten er innstilt som en ulik enhet.
- Hvis du ikke trykker på funksjonsknappen i løpet av 20 sekunder, går enheten tilbake til normal drift uten å endre innstillingene.

## Wifi mesh-nettverk

Wifi-modulen oppretter et wifi mesh-nettverk for å synkronisere enhetene. Mesh-nettverket identifiseres av en bestemt SSID (Service Set Identifier). Denne er som standard generisk under installeringen og blir unik for hvert bestemt nettverk når installeringen er fullført.

### Slik angis SSID (Service Set Identifier) for wifi mesh-nettverket



#### MERK:

Apparatene er innstilt som slave fra fabrikk. Du må derfor definere en enhet som master ved å trykke i rekkefølge på knappene modus – modus – hastighet – hastighet – funksjon – funksjon og deretter på modusknappen.

- Trykk samtidig på knappene hastighet – modus – funksjon på master-enheten.
- Trykk i rekkefølge på knappene modus – modus – hastighet – hastighet – modus – modus.
- Trykk på hastighetsknappen innen 20 sekunder.
- Alle hastighetslysdiodene fra 1 til 5 blinker kort for å angi at SSID = VOR\_XXXXXXX er innstilt på hver enkelt enhet i nettverket
- Hvis du ikke trykker på hastighetsknappen i løpet av 20 sekunder, lyser alle hastighetslysdioder fra 1 til 5 i 1 sekund uten å blinke for å angi at enheten går tilbake til normal drift uten å tilbakestille SSID-en for nettverket.



#### MERK:

Endringen fra SSID for standardnettverket SSID "VORTICE\_HRW" til en SSID for et unikt nettverk er obligatorisk for å unngå interferens mellom de forskjellige enhetene som hører til forskjellige nettverk (for eksempel ved to uavhengige leiligheter atskilt av en vegg).



#### MERK:

For å kunne se navnene på de tilordnede nettverkene må du ha en smarttelefon eller tilsvarende for å finne nettverket.



#### MERK:

Gå frem på følgende måte for å angi SSID i tilfeller der det er to installerte nettverk (for eksempel to nettverk i to forskjellige etasjer):

1. Slå av enhetene som ikke inngår i nettverket du skal gripe inn i (for eksempel enheter i øverste etasje hvis du skal stille inn nettverket i nederste etasje) for å hindre at samme SSID tilordnes.
2. Tilordne deretter den unike nettverksidentifikatoren (SSID) fra master-enheten ved å trykke i rekkefølge på knappene modus – modus – hastighet – hastighet – modus – modus og deretter på hastighetsknappen.
3. For å opprette et annet nettverk (i dette eksempelet; øverste etasje) trenger du ikke å slå av enhetene for det andre innstilte nettverket, fordi disse allerede har en unik SSID.



### Slik tilbakestilles SSID for wifi mesh-nettverket (globalt/alle nettverksenheter):

- Trykk samtidig på knappene hastighet – modus – funksjon.
- Trykk i rekkefølge på knappene modus – hastighet – funksjon – modus – hastighet – funksjon.
- Trykk på modusknappen innen 20 sekunder
- Alle hastighetslysdiodene fra 1 til 5 blinker kort for å angi at kommandoen er utført:
  - Tilbakestill SSID = VORTICE\_HRW (standard) for alle enheter på nettverket.
- Hvis du ikke trykker på modusknappen i løpet av 20 sekunder, lyser alle hastighetslysdioder fra 1 til 5 i 1 sekund uten å blinke for å angi at enheten går tilbake til normal drift uten å tilbakestille SSID-en for nettverket.

### Slik tilbakestilles SSID for wifi mesh-nettverket (lokalt/enkeltenhet på nettverket):

- Trykk samtidig på knappene hastighet – modus – funksjon på enheten som er innstilt som slave.
- Trykk i rekkefølge på knappene modus – modus – hastighet – hastighet – modus – modus.
- Trykk på hastighetsknappen innen 20 sekunder.
- Alle hastighetslysdiodene fra 1 til 5 blinker kort for å angi at **SSID = VORTICE\_HRW** (standard) er tilbakestilt **bare for den enkelte enheten**.
- Hvis du ikke trykker på hastighetsknappen i løpet av 20 sekunder, lyser alle hastighetslysdioder fra 1 til 5 i 1 sekund uten å blinke for å angi at enheten går tilbake til normal drift uten å tilbakestille SSID-en for nettverket.

### MAC-adresse og SSID

MAC-adressen tilordnes av produsenten av selve wifi-modulen og er unik.

De siste 4 heksadesimale sifrene i MAC-adressen (JAA = Unique Address Assignment) for masterenheten brukes til å generere den unike SSID-en for nettverket:

VOR\_XXXXXXX (f.eks. VOR\_34F5E4E7)

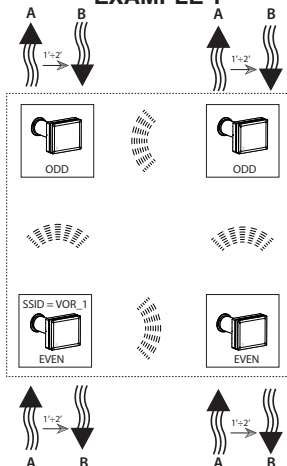
Hvert siffer består av to heksadesimale tegn, fra 0 til 255 (0x00-0xFF).

Standard SSID er VORTICE\_HRW med standardpassord = «12345678», som ikke kan endres.

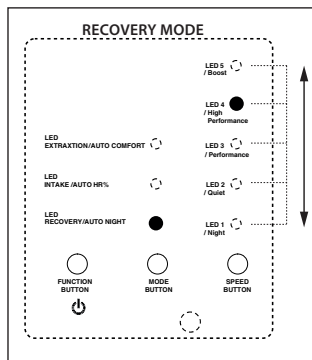
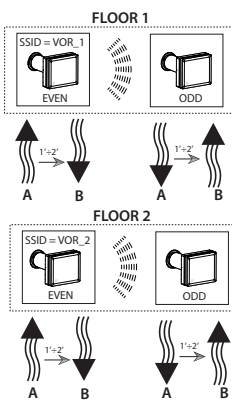
### Legge til en eller flere enheter i et eksisterende mesh-nettverk

1. Start programmeringsmodus ved å trykke samtidig å trykke på knappene hastighet – modus – funksjon.
2. Du kan tilbakestille alle nettverksidentifikatorer (SSID) for hver enhet i det eksisterende nettverket fra en hvilken som helst nettverksenhet, ved å trykke i rekkefølge på knappene modus – hastighet – funksjon – modus – hastighet – funksjon og deretter på modusknappen.
3. Hvis det finnes enheter med ukjente SSID-er eller som er forskjellige fra SSID-en for nettverket, stiller du inn slavemodus for hver enhet ved å trykke i rekkefølge på knappene modus – modus – hastighet – hastighet – funksjon – funksjon og deretter på hastighetsknappen. Still deretter inn standardidentifikatoren (SSID) på hver enhet ved å trykke i rekkefølge på knappene modus – modus – hastighet – hastighet – modus – modus og deretter på hastighetsknappen.
4. Hvis det enda ikke er definert en master-enhet, må du definere en enhet som master ved å trykke i rekkefølge på knappene modus – modus – hastighet – hastighet – funksjon – funksjon og deretter på modusknappen.
5. Tilordne til slutt den unike nettverksidentifikatoren (SSID) fra master-enheten ved å trykke i rekkefølge på knappene modus – modus – hastighet – hastighet – modus – modus og deretter på hastighetsknappen.

## EXAMPLE 1



## EXAMPLE 2




## Ekstern inngang/-utgang

Den tilkoblede enheten kan fjernstyres via kontakter på ekstern inngang 1. Hvis den eksterne inngangen er aktiv, er tastaturet på maskinen deaktivert.

- Ekstern inngang nr. 1:
- Når inngangskontakt 1 er lukket, fungerer alle tilkoblede vifter med avtrekk på maksimal hastighet.
- Hvis det ikke har gått 20 sekunder siden det ble trykt på en knapp:
- Den hvite lysdioden for avtrekk lyser.
- De hvite lysdiodene 1, 2, 3, 4, 5 tenner.



## • "AUTO NATT" FUNKSJON


Funksjonen auto-natt er alltid tilgjengelig. Trykk på knappen for auto-natt  når som helst for å slå denne funksjonen ON og OFF.




AUTO-NATT	LCD-IKON
>ON > OFF > ON >...	>  > >  ...

## • TIDSINNSTILT BOOST-FUNKSJON

Trykk på tidsinnstilt boost-knappen  når som helst for å slå denne funksjonen ON og OFF.


**MERK:** Hvis tidsinnstilt boost er ON, fortsetter ikonet for funksjonen å være aktivt i 30 minutter før det slås av. Hvis du trykker på knappen for tidsinnstilt boost mens tidsinnstilt boost er PÅ, slås ikonet for tidsinnstilt boost umiddelbart av.

**MERK:** Hvis funksjonen for tidsinnstilt boost er ON, skal også ikonet for de fem viftehastighetene være på: 

TIDSINNSTILT BOOST	LCD-IKON
>ON > OFF > ON >...	>  > ikon OFF >  ...
ON >...	>  > ikon OFF etter 30 minutter

## • VARMEGJENVINNINGSMODUS



Trykk på knappen for varmegjenvinning  når som helst for å velge varmegjenvinningsmodus.

VARMEGJENVINNING	LCD-IKON
>ON	> 

**MERK:** Hvis du trykker på knappen for varmegjenvinning , slås ikonene for tilluft, , avtrekk  og ventilasjonsmodus  av.

## • AUTO-KOMFORT-FUNKSJON

Trykk på knappen for auto-komfort  når som helst for å slå funksjonen auto-komfort ON og OFF.

AUTO-KOMFORT	LCD-IKON
>ON > OFF > ON >...	>  > ikon OFF >  ...


## • FUKTIGHETSTERSKEL

Trykk på knappen for fuktighetsterskel  for å velge verdi (av, lav, middels, høy). Syklusen for veksling mellom verdiene for fuktighetsterskel vises i følgende tabell:

VERDIER FOR FUKTIGHETSTERSKEL	LCD-IKON
>OFF >LAV > MIDDELS > HØY ...	>ikon OFF >  >  >  >  >  ...

- **TILLUFTSMODUS** 


Velg tilluftsmodus ved å trykke på knappen for tilluft  når som helst.

TILLUFT	LCD-IKON
>ON	> 

**MERK:** Hvis du trykker på knappen for tilluft , slås ikonene varmegjenvinning , avtrekk  og ventilasjonsmodus  av.

- **AVTREKSMODUS** 


Trykk på knappen for avtrekk  for å velge denne modusen.

AVTREKK	LCD-IKON
>ON	> 

**MERK:** Hvis du trykker på knappen for avtrekk , slås ikonene varmegjenvinning , tilluft  og ventilasjonsmodus  av.

- **VENTILASJONSMODUS**

Trykk på knappen for ventilasjonsmodus  for å velge denne modusen.

VENTILASJONSMODUS	LCD-IKON
>ON	> 

**MERK:** Hvis du trykker på knappen for ventilasjonsmodus , slås ikonene for varmegjenvinning , tilluft  og avtrekk  av.

- **Advarsel om lavt batterinivå**

Når fjernkontrollen har vært brukt i lang tid og det ikke er nok strøm igjen, vises det en melding om lavt batterinivå  i LCD-displayet, som betyr at brukeren må sette inn et nytt batteri. Meldingen blinker helt til batteriet er byttet ut.

- **Funksjon for bakgrunnsbelysning**

Når du bruker fjernkontrollen, er bakgrunnsbelysningen for lysdiodene på. Hvis fjernkontrollen ikke har vært brukt på 10 sekunder, slås bakgrunnsbelysningen av for å spare strøm.

- **Tilbakestillingsfunksjon**

Et lite hull på baksiden av fjernkontrollen fungerer som tilbakestillingsfunksjon.

## Tekniske data

Modell		Romventilator Muto 100	Romventilator Muto 160
Maks. absorbert effekt (W)		5	6
Nominell kanaldiameter (mm)		100	160
Maks. luftstrøm (m <sup>3</sup> /h)	Natt	6	15
	Stille	10	22
	Ytelse	15	30
	Høy ytelse	21	38
	Boost	38	40
Lydeffektnivå Lw [dB(A)]	Natt	36,6	36,5
	Stille	41,2	38,4
	Ytelse	49,5	42,9
	Høy ytelse	53,1	48,1
	Boost	66,8	49,3
Trykk maks. (Pa)	Natt	10	17
	Stille	20	24
	Ytelse	40	37
	Høy ytelse	45	46,5
	Boost	135	47
Lydtrykknivå Lp [dB (A)] 3m	Natt	19,1	19,0
	Stille	23,7	20,9
	Ytelse	32,0	25,4
	Høy ytelse	35,6	30,6
	Boost	49,2	31,8
Ekvivalent kontinuerlig lydtrykknivå [LAeq,nT dB(A)]	Natt	29,0	30,1
	Stille	33,8	35,7
	Ytelse	39,4	37,9
	Høy ytelse	43,9	42,1
	Boost	54,5	42,3

## Vedlikehold og rengjøring

Før du igangsetter vedlikehold eller rengjøring må du sette enheten i standby-modus (LED i hastighetssøylen skal være av) og vente til viften stopper.

### Rengjøring av filtrene

Vedlikeholdstiden for filtre kan settes til 90, 180 eller 365 dager (se avsnittet «Parameterprogrammeringssekvenser»).

### Rengjøring/utskifting av internt filter (fig. 41):

Fjern lukkeplaten (1), fjern filteret (2), vask eller bytt ut filteret og sett det tilbake på plass med filterrammen, og sett til slutt lukkeplaten på plass.

### Rengjøring/utskifting av eksternt filter for romventilator Muto 160 (fig. 42):

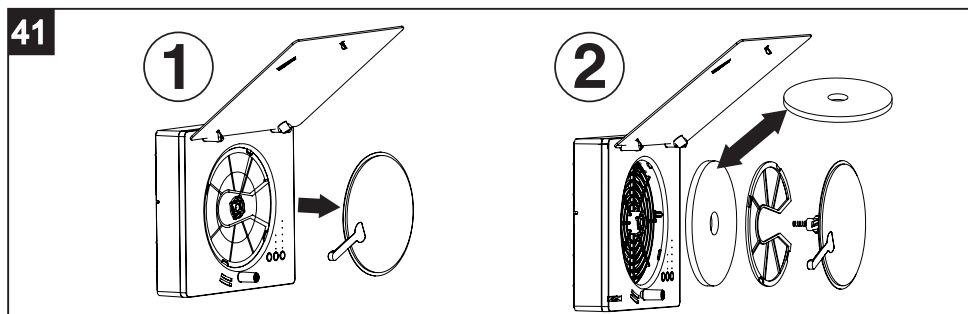
Følg trinnene fra 1 til 6 og gjenta dem i omvendt rekkefølge når filteret er rengjort eller fjernet.

### Rengjøring/utskifting av eksternt filter for romventilator Muto 100 (fig. 43):

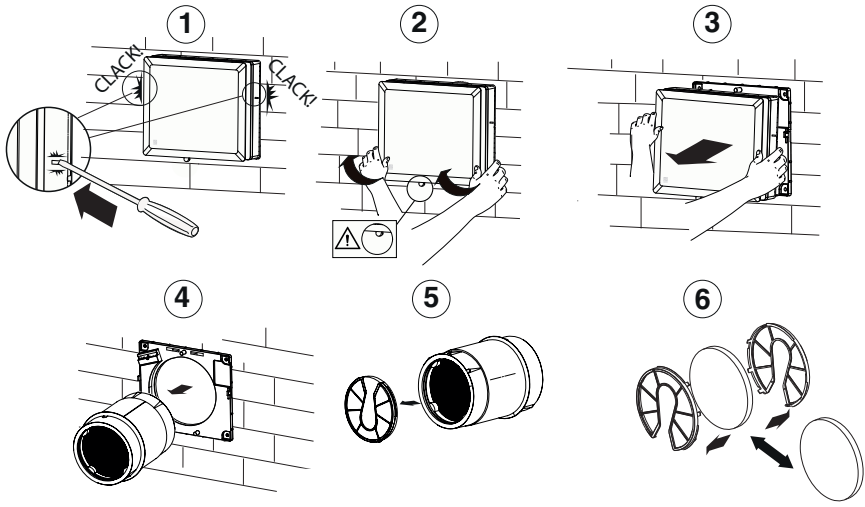
Følg trinnene fra 1 til 6 og gjenta dem i omvendt rekkefølge når filteret er rengjort eller fjernet. På alle modeller er det obligatorisk å tilbake stille alarmen for mettet filter ved å følge prosedyren som er beskrevet i avsnittet «Parameterprogrammeringssekvenser», før normal drift av enheten gjenopptas.

**OBS!** Manglende rengjøring eller utskifting av filtrene kan skape problemer for systemets effektivitet, med:

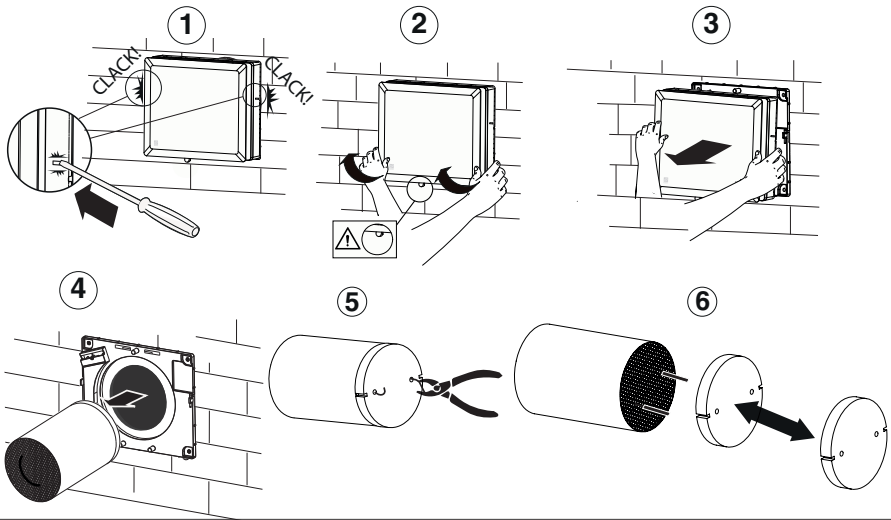
- økt trykkfall (motstand) og redusert luftstrøm
- Nedgang i yteevne og kvaliteten på inneklime



42



43





## Avfallshåndtering



Dette produktet samsvarer med direktivet 2012/19/EU om håndtering av avfall fra elektrisk og elektronisk utstyr (WEEE).

Den overkryssede avfallsbeholderen på enheten betyr at produktet ikke skal kastes i restavfallet, men skal leveres på et innleveringspunkt for elektrisk og elektronisk utstyr. Dette hindrer negative konsekvenser for miljøet og helsen og oppmuntrer til riktig behandling, kassering og resirkulering av materialene som produktet består av.

Kontakt kommunen for å få opplysning om innleveringssteder. Alternativt er forhandleren forpliktet til å ta enheten tilbake gratis og kassere det mot kjøp av et tilsvarende apparat.







Flexit AS, Televeien 15, N-1870 Ørje  
[www.flexit.no](http://www.flexit.no)