

## Nylongpluggen for alle byggematerialer



### BYGGEMATERIALER

- Betong
- Gipsplater og armerte gipsplater
- Vertikalt perforert tegl
- Hulblokk av lettbetong
- Gulvplater med hulrom av tegl og betong
- Kalksand-hullstein
- Kalksand-helstein
- Naturstein
- Siporex, Ytong
- Sponplater
- Helgipsplater
- Helstein i lettbetong
- Massiv teglstein

### GODKJENNINGER



### FORDELER

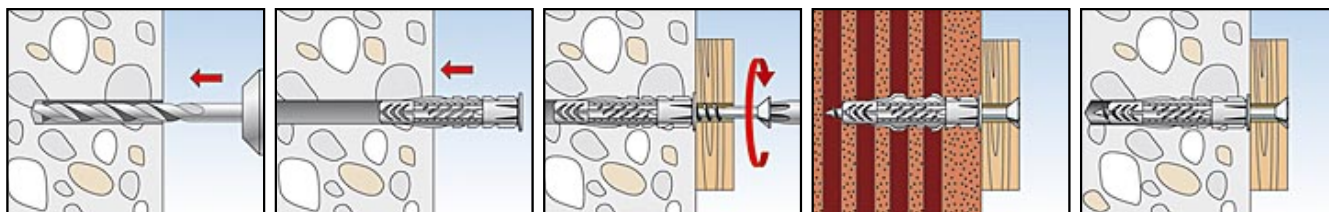
- Det universale funksjonsprinsippet (knytning eller spredning) gjør det mulig med bruk i alle full-, hull- og platebyggematerialer. Derfor er UX det riktige valget ved ukjent forankringsunderlag.
- De skrå forbindelsestrinnene til UX sørger for optimal skrueføring. Sagtannformede fordreiiingssikringer forhindrer meddreining i borehullet. Gjennom dette garanteres størst mulig monteringsikkerhet.
- Festesett med skruer, maljer og kroker tilbyr den passende løsningen for alle bruksområder.

### APPLIKASJONER

- Bilder
- Lamper
- Sokkellister
- Lette hengeskap
- Håndkleholder
- Speilskap
- Gardinskiner
- Festemateriell for vask
- Sanitær/varme/klima-fester

### FUNKSJONSMÅTE

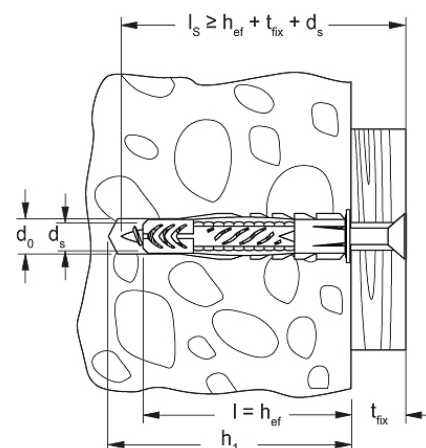
- UX med kant er egnet til forstikksmontering, UX uten kant for gjennomstikksmontering...
- Ved inndreining av skruen spiker UX i det fullstendige byggematerialet og knytes i hulrom.
- Den nødvendige skruelengden utgjøres av plugglengde + påmonteringsdeltykkelse + 1 x skruediameter.
- Egnet til tre- og sponplateskruer samt stokkskruer.
- Ved platebyggematerialer kan den gjengeløse delen av skruen ikke være lenger enn påmonteringsdelen og UX med kant skal brukes.
- Kantavstanden må være minst en plugglengde.



## TEKNISK DATA



Universalplugg UX



Produktnavn	Art nr.	Nominell diameter boremaskin $d_0$ [mm]	min. borehullsdybde $h_1$ [mm]	min. platetykkelse $d_b$ [mm]	Plugglengde $l$ [mm]	Salgsenhet [pcs]
<b>UX 5 x 30</b>	<b>094721</b>	5	40	9,5	30	100
<b>UX 5 x 30 R</b>	<b>094722</b>	5	40	9,5	30	100
<b>UX 6 x 35</b>	<b>062754</b>	6	45	9,5	35	100
<b>UX 6 x 35 R</b>	<b>062756</b>	6	45	9,5	35	100
<b>UX 6 x 35 R S/20</b>	<b>094758</b>	6	65	9,5	35	25
<b>UX 6 x 50</b>	<b>072094</b>	6	60	9,5	50	100
<b>UX 6 x 50 R</b>	<b>072095</b>	6	60	9,5	50	100
<b>UX 6 x 50 R S/20</b>	<b>094759</b>	6	80	9,5	50	25
<b>UX 8 x 40 R</b>	<b>505483</b>	8	50	9,5	40	100
<b>UX 8 x 50</b>	<b>077869</b>	8	60	9,5	50	100
<b>UX 8 x 50 R</b>	<b>077870</b>	8	60	9,5	50	100
<b>UX 8 x 50 R S/15</b>	<b>094762</b>	8	75	9,5	50	25
<b>UX 8 x 50 R S/25</b>	<b>094760</b>	8	85	9,5	50	25
<b>UX 10 x 60</b>	<b>077871</b>	10	75	12,5	60	50
<b>UX 10 x 60 R</b>	<b>077872</b>	10	75	12,5	60	50
<b>UX 10 x 60 S/20</b>	<b>094761</b>	10	90	12,5	60	10
<b>UX 12 x 70</b>	<b>062758</b>	12	85		70	25
<b>UX 14 x 75</b>	<b>062757</b>	14	95		75	20

## LOADS

### Universal plug UX

Highest recommended loads<sup>1)</sup> for a single anchor.

The given loads are valid for wood screws with the specified diameter.

Type		UX5	UX6	UX6 x 50	UX8	UX10	UX12	UX14
Screw diameter	Ø [mm]	4	5	5	6	8	10	12
<b>Recommended loads in the respective base material F<sub>rec</sub><sup>2)</sup></b>								
Concrete	≥ C20/25	[kN]	0,30	0,40	0,60	0,60	1,00	1,80
Solid brick	≥ Mz 12	[kN]	0,20	0,20	0,30	0,30	0,50	0,80
Hollow sand lime stone	≥ KSL 12	[kN]	0,30	0,40	0,40	0,50	0,60	0,80
Vertically perforated brick	≥ Hlz 12	[kN]	0,20	0,20	0,20	0,20	0,30	0,40
Aerated concrete	≥PB4, PP4 (G4)	[kN]	0,15	0,20	0,20	0,30	0,40	0,70
Gypsum plasterboard	12,5 mm	[kN]	0,10	0,10	0,10	0,10	-	-
Gypsum plasterboard	25 mm	[kN]	0,10	0,15	0,15	0,15	-	-
Gypsum fibreboard	(Fermacell)	[kN]	0,20	0,20	0,20	0,20	0,25	-
Plaster wall	ρ ≥ 0,9 kg/dm <sup>3</sup>	[kN]	-	-	-	0,15	0,35	0,50

<sup>1)</sup> Includes the safety factor 7.

<sup>2)</sup> Valid for tensile load, shear load and oblique load under any angle.