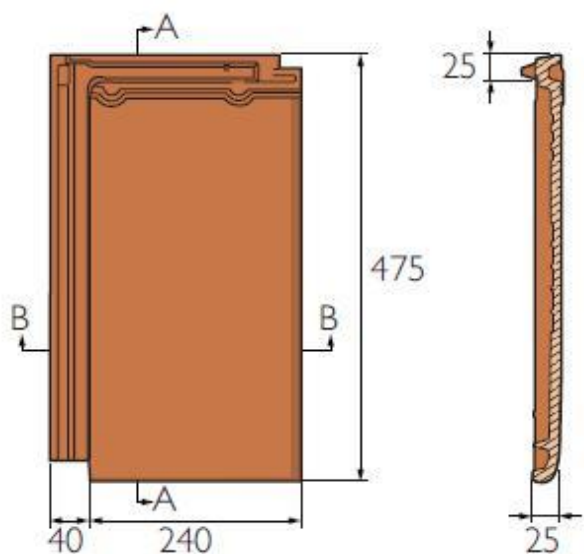


TURMALIN

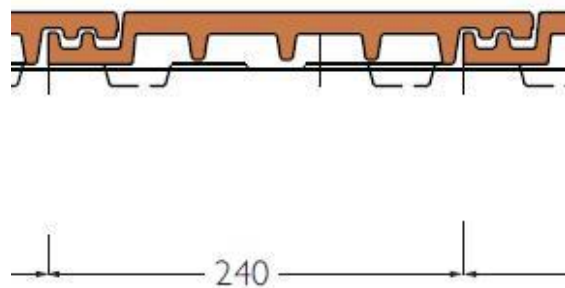
Snitt B - B



Snitt A - A



Dekkbredde:



Ved legging av Minster og Turmalin anbefales det å legge i forband, dvs annenhver rad begynner/slutter med halvstein. Ved bruk av flat takstein skal det benyttes ventilert fuglelist og/eller utbyggende rennekrok.

