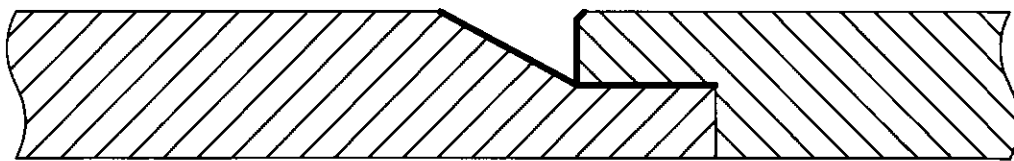
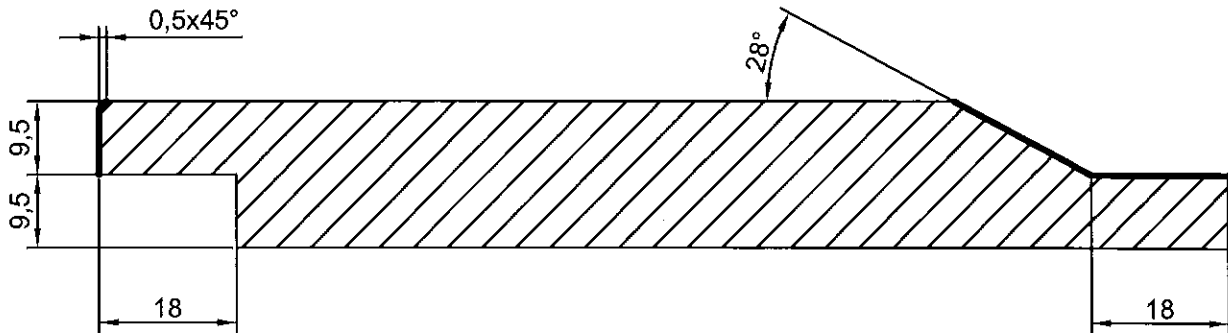




G3 GAUSDAL
TREINDUSTRIER



19x 123/148/173

Riller merket med

5:1

Konstr.	Ritad MF	Kop.	Kontr.	Stand.	Godk.	Skala	Kund G3 Gausdal Treindustri
KVARNSTRANDS		Dobbeltfals 28° Endepløying				Ersätter	Dat. 10.01.22
						Ritn.-nr 607	