



GARASJEPAKKE

ULTIPRO MONTERINGSANVISNING





ULTIPRO

GARASJEPAKKE

RINGMUR FOR GARASJER OG BODER

Ultipro Garasjepakke er et fleksibelt og enkelt system for ringmur til garasjer og boder. Elementene fungerer både som forskaling for ringmur og bæring for svill. Dette gir et trygt og fuktsikkert fundament for videre reisverk. Systemet er patentert.

Elementene har en ferdigbehandlet utvendig overflate som gir en pen sokkel. Den innvendige platen leveres løs, og monteres i spor etter ønsket tykkelse på ringmuren. Den opphøyde kanten innvendig beskytter treverket i garasjeveggen mot fukt. Ultipro har ferdigstilt en unik garasjepakke (byggesett) som inneholder ringmurselementer og nødvendig tilbehør til en komplett forskalingsløsning.

Garasjepakken kommer i en standardstørrelse. Det er i tillegg en suppleringspakke ved behov til større prosjekter.

Med Ultipro Garasjepakke støpes ringmur, såle og gulv i én operasjon.






GARASJEELEMENTET

Forskalingselement for garasjer og boder. Justerbar bredde i toppen for svill. I systemet inngår alt nødvendig tilbehør, slik at man har en komplett løsning som er enkel, trygg og fleksibel. Ringmuren settes sammen av:

- Basiselement med spor for justerbar bredde
- i toppen for svill
- Løs fibersementplate for innvendig forskaling
- Festebeslag (avstandsbeslag)
- Skjøtelister rett og hjørne
- Festekile og elementlås brukes til montering av systemet



PRODUKTER

<p>BASISELEMENT FOR GARASJE Format: 450 x 1200 x 250 mm.</p> 	<p>FESTEBESLAG (AVSTANDSBESLAG) Festes i topp for å holde innvendig fibersementplate på plass.</p> 
<p>FIBERSEMENTPLATE GARASJEELEMENT For innvendig forskaling. Format: 315 x 1196 x 6 mm</p> 	<p>FESTEKILE For låsing av elementer og isolasjonsplater.</p> 
<p>SKJØTELIST RETT Tres ned i skjøtene mellom fibersementplatene. Lengde skjøtelist innvendig: 290 mm Lengde skjøtelist utvendig: 400 mm</p> 	<p>ELEMENTLÅS For låsing av kappede elementer og hjørner. Kan bøyes til 90 graders hjørne.</p> 
<p>SKJØTELIST HJØRNE Tres ned i hjørneskjøtene mellom fibersementplatene. Lengde skjøtelist innvendig: 290 mm Lengde skjøtelist utvendig: 400 mm</p> 	<p>AVSTANDSBESLAG 98MM Avstandsbeslag for svillbredde 98mm ved siden av port og døråpninger.</p> 

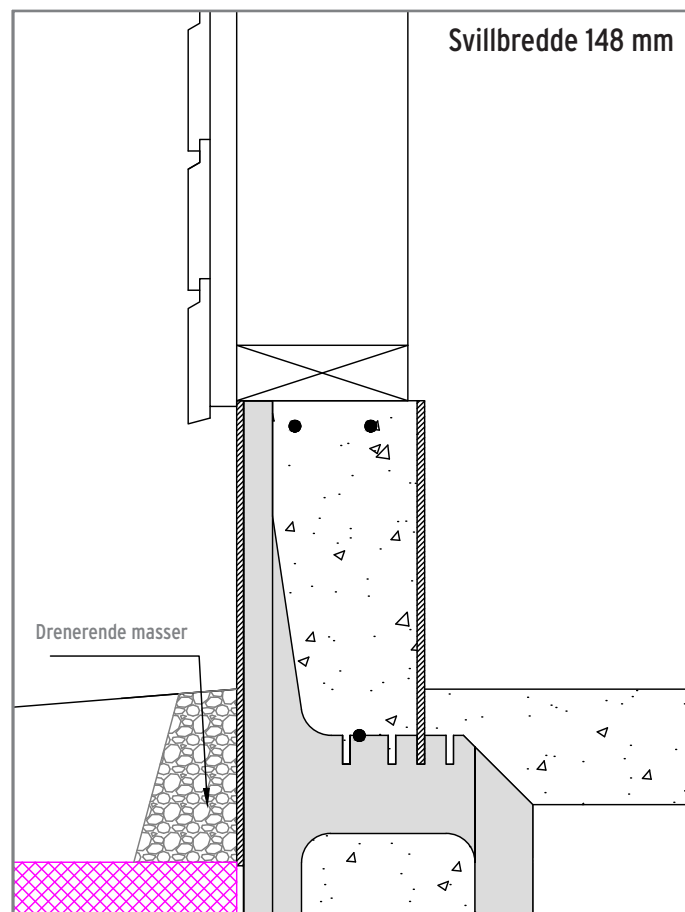
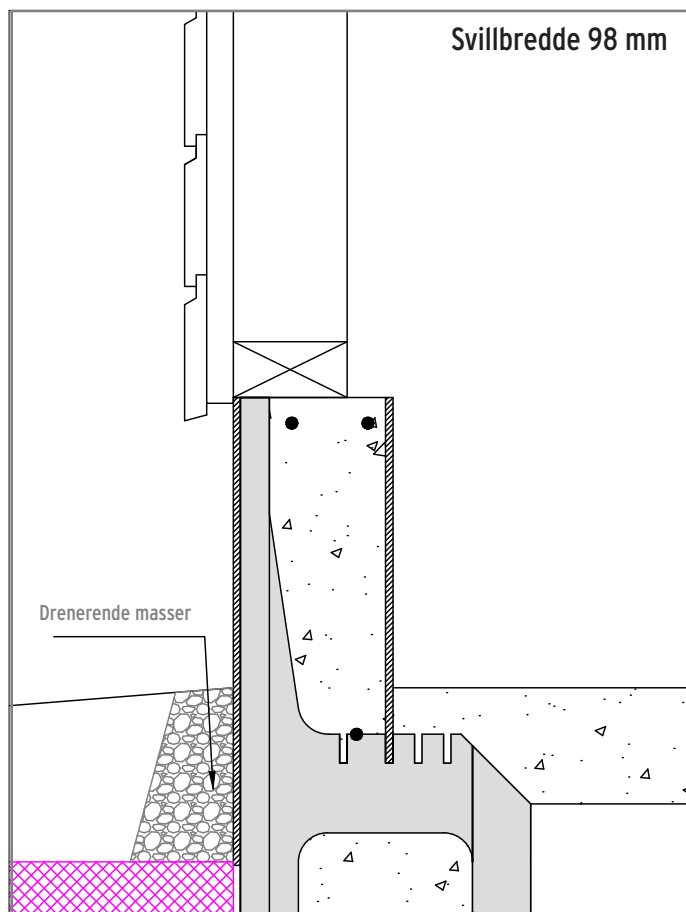
Garasjepakke

Pakken inneholder et komplett byggesett for ringmur til garasje eller bod - med garasjeelementer og alt nødvendig tilbehør. Dersom standardstørrelsen ikke passer, kan pakkene enkelt utvides med Garasjepakke Supplering. Garasjeelementer og tilbehør kan selvsagt også bestilles separat.



STØRRELSE	INNHold	NOBB
<p>GARASJEPAKKE Komplett forskalingsløsning til garasje med 4 utvendige hjørner.</p> <p><u>Innhold:</u></p> <ul style="list-style-type: none">• 24 meter basiselementer til garasje• Innvendige plater• Tilbehør til montering <p>Volum pakke inkludert pall: 2.24 m³</p>	<ul style="list-style-type: none">• 20 stk basiselementer for garasje• 20 stk innvendige fibersementplater• 80 stk festebeslag• 7 stk elementlåser• 75 stk / 2 pk festekiler• 18 stk skjøtelister rett innvendig 290 mm• 8 stk skjøtelister hjørne innvendig 290 mm• 18 stk skjøtelister rett utvendig 400 mm• 8 stk skjøtelister hjørne utvendig 400 mm• 10 stk avstandsbeslag 98 mm	54281757
<p>SUPPLERING Komplett suppleringspakke for utvidelse av Ultipro Garasjepakke.</p> <p><u>Innhold:</u></p> <ul style="list-style-type: none">• 2,4 meter basiselementer til garasje• Innvendige plater• Tilbehør til montering <p>Volum pakke: 0,4 m³ Standardsortiment.</p>	<ul style="list-style-type: none">• 2 stk basiselementer for garasje• 2 stk innvendige fibersementplater• 8 stk festebeslag• 1 stk elementlås• 75 stk / 3 pk festekiler• 2 stk skjøtelister rett innvendig 290 mm• 2 st skjøtelist rett utvendig 400 mm	57917943

BÆREEVNE I FORHOLD TIL SVILLBREDDE



MAKSIMAL DIMENSJONERENDE LINJELAST (KN/LM)		
BYGGEGRUNN	TYPE STENDER (bredde)	
	98 mm svill	148 mm svill
Jord-/leirgrunn	15 kN/lm	28 kN/lm
Sprengsteins-fylling	21 kN/lm	39 kN/lm
Sprengsteins-fylling på fjell	30 kN/lm	55 kN/lm

FORBEREDELSE OG OPPSTART

Garasjetomten graves ut og fylles opp med minimum 100 mm godt komprimert pukk. Benytt gjerne fin pukk i en bredde på 500 mm under selve ringmuren.

Mål deretter opp for garasjen og marker hjørnene.

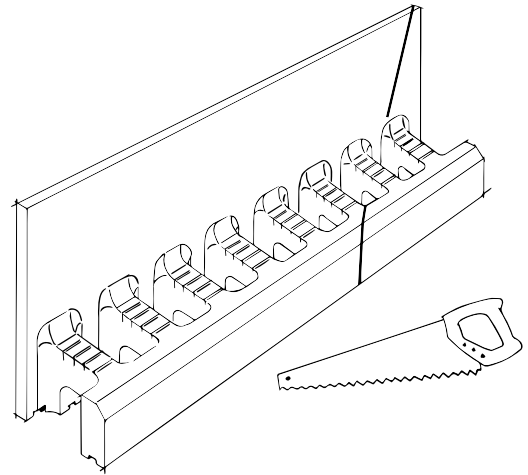
Det er viktig å kontrollere diagonalen før igangsetting.

Figur 1:

Begynn med å tilpasse hjørnene. Dette gjøres ved å kappe elementene med vanlig sag. Elementene er merket for kapping til 90 graders hjørne.

Plassér ut 2 kappede elementer i hvert av hjørnene.

Fig. 1

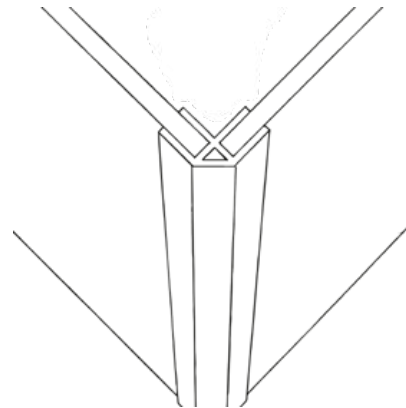


SAMMENFØYNING I HJØRNER

Figur 2:

Hjørneelementene festes utvendig med 400 mm utvendig hjørnelist.

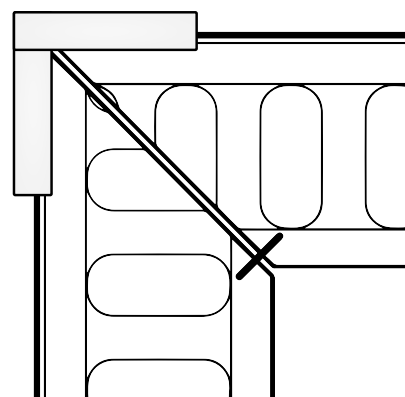
Fig. 2



Figur 3:

Hjørnene forsterkes i bunnen med festekile og i toppen med elementlås. Elementlåsen i toppen fjernes etter at betongen har herdet.

Fig. 3

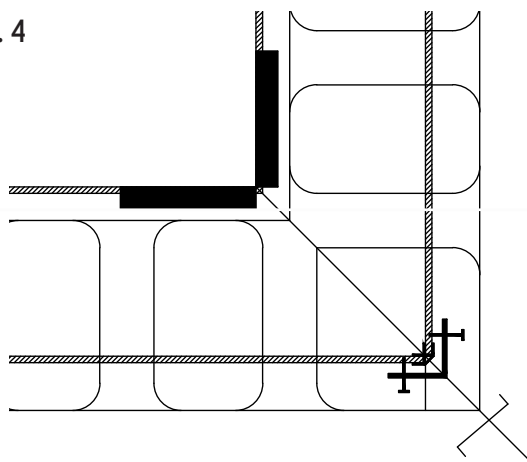


INNVEDIG HJØRNE

Figur 4:

Innvendig hjørne forsterkes ved å skru fast vinkler/pantenbånd i fibersementplaten opp og nede.

Fig. 4



MONTERING

Figur 5:

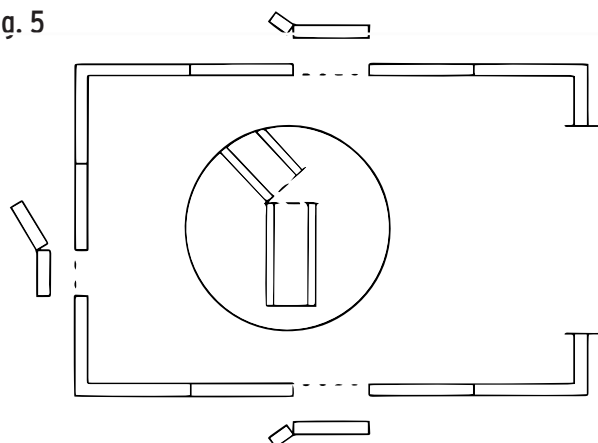
Plassér ut rette elementer i hele lengder mellom hjørnene og merk av åpning for garasjeport.

For å tilpasse elementer til riktige mål kappes de med vanlig sag.

Elementene føyes sammen utvendig med 400 mm rett skjøtelist og festekile i topp og bunn.

Husk å kontrollere diagonalmålene.

Fig. 5



ARMERING

Figur 6:

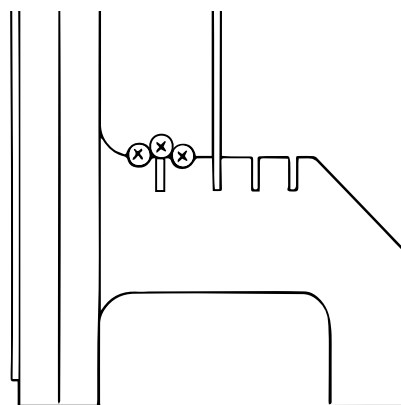
Benytt 3 stk. armeringsjern. Plassér 2 stk. $\varnothing=10$ i festebeslaget i toppen av elementet.

1 stk. $\varnothing=10$ plasseres i sporet i bunnen av elementet.

Tips!

Begynn med å legge de 3 armeringsjernene samlet i bunnen av elementene. 2 av armeringsjernene løftessenere opp og legges på festebeslaget i topp.

Fig. 6



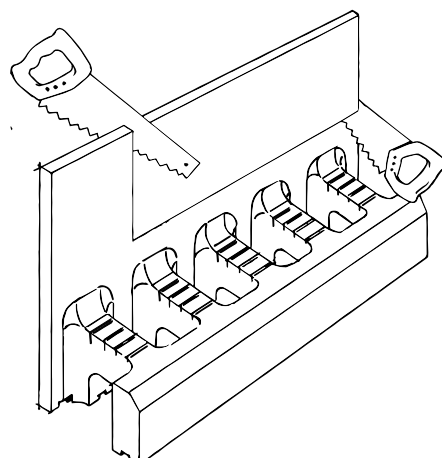
DØRÅPNINGER

Figur 7:

Åpning for dør merkes og skjæres ut med vanlig sag. Høyden bestemmes av nivået på garasjegalvet.

NB! Det skal ikke benyttes garasjeelement i portåpning, for detaljer se s. 07-08.

Fig. 7



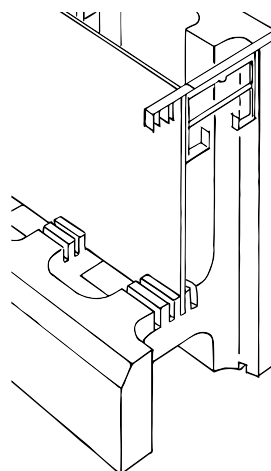
MONTERING AV INNVENDIG PLATE

Figur 8:

Innvendig plate monteres i ønsket spor, start i hjørnene. Fest deretter innerplatene midlertidig med kun ett festebeslag. Påse at armering er lagt ned i bunnen av elementet, før beslagene festes.

Montér resten av festebeslagene (avstandsbeslagene), totalt 4 stk. pr. element.

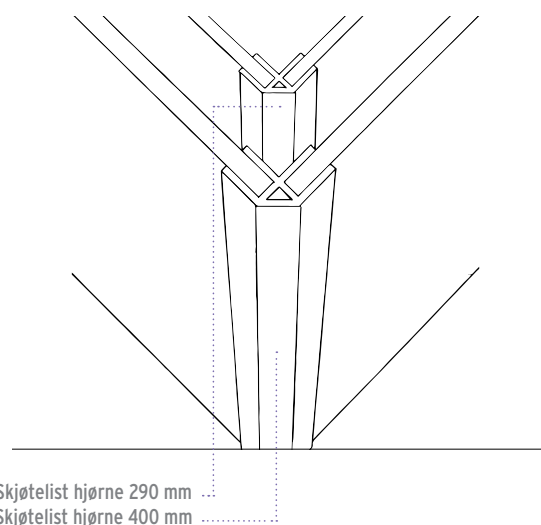
Fig. 8



Figur 9:

Skjøt platene sammen med hjørne- eller skjøtelist (290 mm innvendig og 400 mm utvendig).

Fig. 9

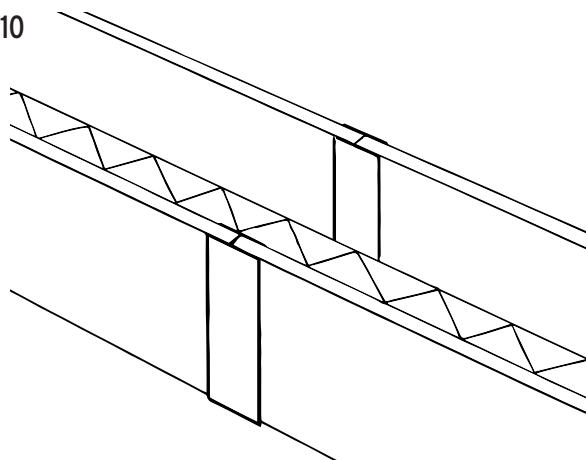


Figur 10:

Platene faseforskyves i forhold til elementskjøtene slik at de binder elementene sammen.

2 stk. $\varnothing=10$ armeringsjern som tidligere er lagt ned i bunnen av elementet løftes til slutt opp og legges i sporet i festebeslaget (avstandsbeslaget).

Fig. 10



FORSKALING FOR DØR/GARASJEPORT

Figur 11:

I åpning for garasjeport skal det ikke benyttes garasjeelement.

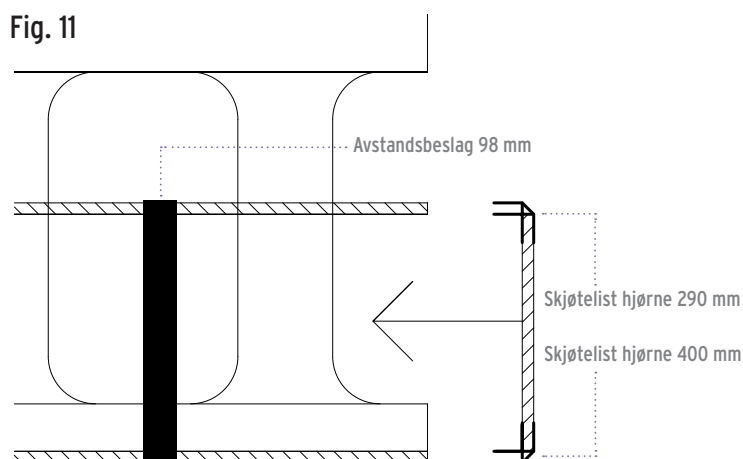
Forskaling av elementenes ender mot dør og garasjeport gjøres ved å først tilpasse en løs fibersementplate til bredden av ringmuren. Platen festes til den utvendige og innvendige fibersementplaten med hjørnelister.

Alternativt kan innerste spor for totalbredde 98 mm benyttes mot port på vegger uten bæring. Avstandsbeslag 98mm festes med skruer i fibersementplatene.

NB! Ikke bruk ekspansjonsskruer/-bolter i denne smale, ikke-bærende delen.

Forskalingen stemples opp med konstruksjonsvirke/plank.

Fig. 11



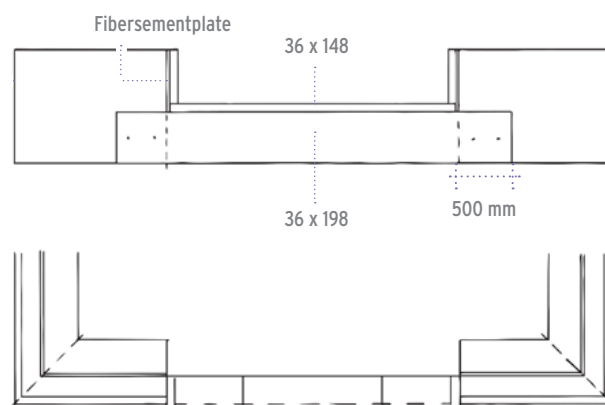
GARASJEPORT

Figur 12:

Enden på elementene ved garasjeport forskales som beskrevet ovenfor.

Benytt en 36 x 198 plank i fronten og en 36 x 148 plank i toppen. Denne vil støtte forskalingen av elementene.

Fig. 12



ISOLASJON

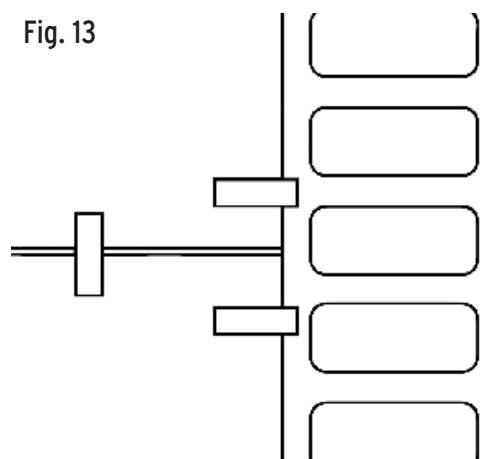
Figur 13:

Det er viktig å kontrollere diagonalmålene for å gjøre eventuelle justeringer.

Legg deretter ut 100 mm Jackopor® 150 i gulvet.

Isolasjonplatene og garasjeelementene låses med feste-kile før armering for golv legges ut.

Fig. 13



STØP

Figur 14:

Benytt betong med synk 200 mm og steinreduksjon på 25%. Støp først nedre del av ringmuren (randsonen) og deretter gulvet. Til slutt støpes ringmuren helt opp.

Etterarbeid:

Når betongen har herdet fjernes elementlåsene. Fjern deretter forskalingen ved åpningene. Kapp eller klipp av den utstikkende delen av festebeslagene/avstandsbeslagene.

Bredde	Garasjeelement
100 mm	53 L/lm
125 mm	60 L/lm
150 mm	68 L/lm

MARKISOLASJON

Figur 15:

Markisolasjon av Jackofoam 250 legges ut ved behov. Husk at det er viktig å også legge isolasjon i grunnen ved garasjeporten.

GJENVINNING AV EPS

For å redusere svinn og øke gjenvinningsmengden av EPS i bransjen gis følgende anbefalinger:

1. Beskytt produktene mot vind

EPS er et materiale med forholdsvis stort volum og lav vekt. Dette gjør at produktene er svært enkle å jobbe med, men de er også utsatt for vind. Det er derfor viktig å sikre EPS på byggeplassen slik at materialet ikke skades eller blåser bort.

2. Anvendelse av varmekniv/glødetråd

For å unngå at små EPS-fragmenter løsner og havner i naturen anbefales bruk av varmekniv eller glødetråd framfor håndsag eller stikksag ved kapping av EPS.

3. Sorter EPS-svinn/kapp i egne sekker

På grunn av materialets store volum og lave vekt er det en stor fordel å sortere ut EPS fra annet avfall og dermed redusere mengden restavfall. Innsamlet EPS kan material- og energigjenvinnes.

Gjør sorteringen enkelt tilgjengelig på byggeplass helt fra begynnelsen av. Se til at det settes ut sekker der kappingen foregår. Marker sekkene tydelig med at de inneholder EPS. Få informasjon om levering og gjenvinning av EPS hos din lokale miljøstasjon/avfallsmottak.

Fig. 15

