

Dokument nr. 161001



**CE**

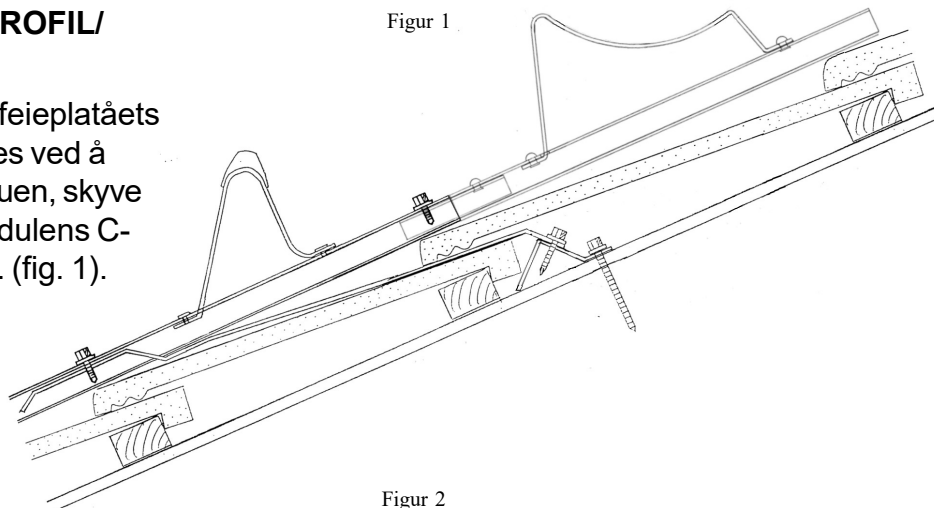
TB Taksikring AS,  
Rødmyrliå 3, 3735 Skien  
16  
Dok. nr. 4001

**EN 12951**  
TB Takstige universal  
ID-kode: Fastmonterte takstiger  
Bruksområde: Adkomst på bygninger med skrått tak  
Mekanisk motstand: C1-TA  
Ekstern brannytelse: Anses å tilfredsstillende  
Brannmotstand: Klasse A

# MONTERING AV UNIVERSALT FEIEPLATÅ TIL TAKSTIGE

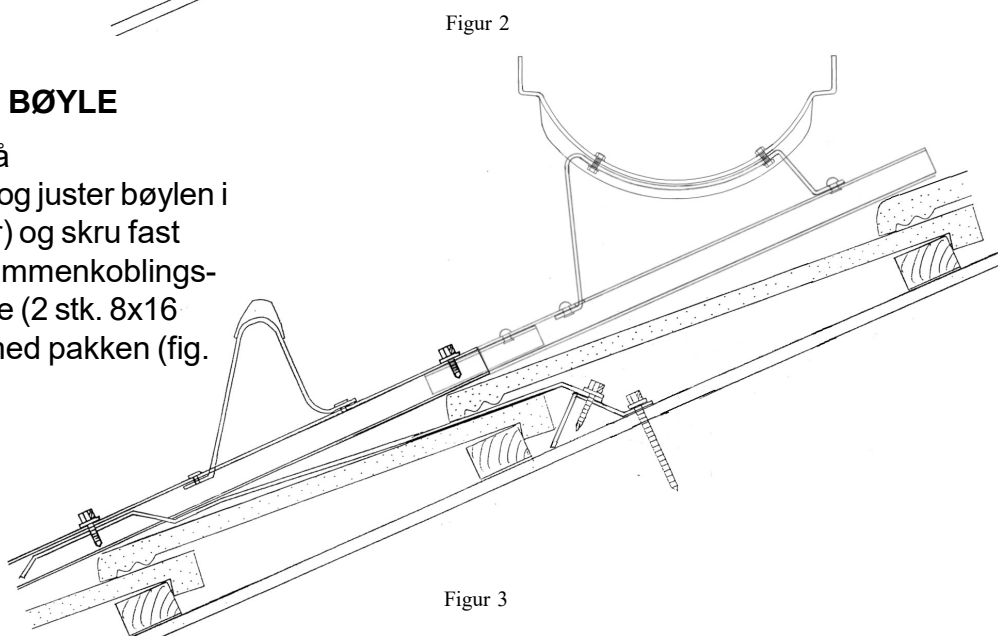
## MONTERING AV C-PROFIL/ FESTESTAG

Sammenkoblingen av feieplataets C-profil/festestag gjøres ved å demontere innfesteskruen, skyve skjøtelasken i stigemodulens C-profil og skru sammen. (fig. 1).



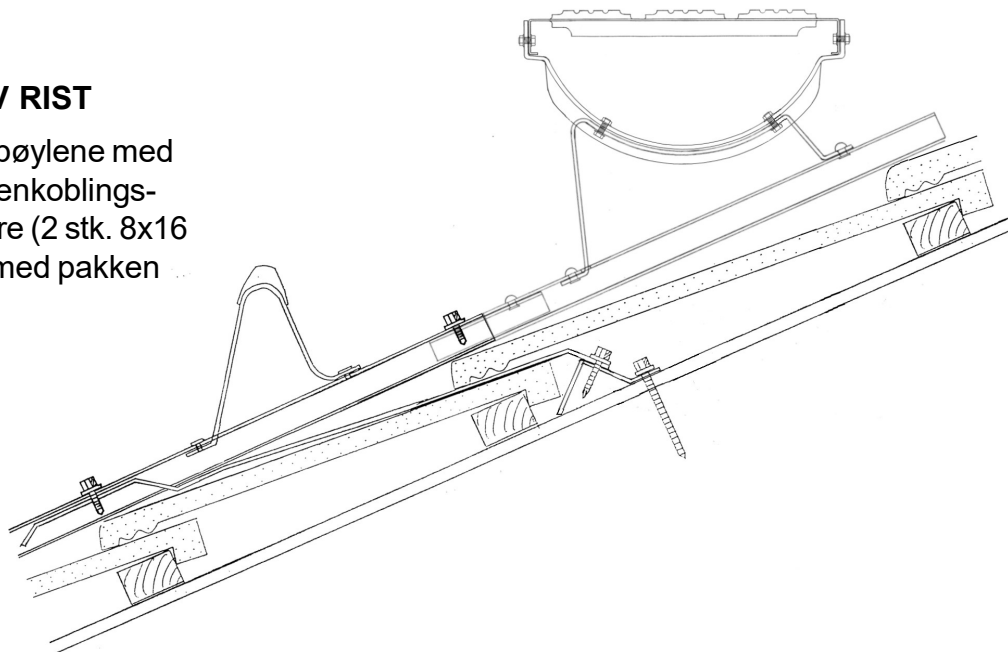
## MONTERING AV BØYLE

Monter bøyene på innfestingsstaget og juster bøylene i vater (+/- 3 grader) og skru fast med de rustfrie sammenkoblings-skruene m/muttere (2 stk. 8x16 mm) som følger med pakken (fig. 2).



## MONTERING AV RIST

Monter risten på bøyene med de rustfrie sammenkoblings-skruene m/muttere (2 stk. 8x16 mm) som følger med pakken (fig. 4).



**NB! Skru sammenkoblings-skruene godt til!**