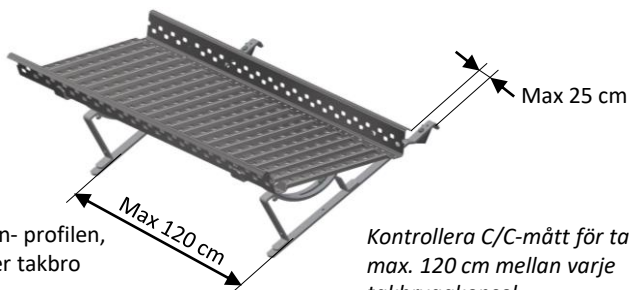


Rev 00

**Monteringsbeskrivelse: Takbrosystem TBS**  
**Monteringsbeskrivning: Takbryggsystem TBS**

TA-4-19-103

**Felles for alle takbrosystem / Gemensamt för alla takbryggsystem vid montering**



Kontroller C-C mål takstein- profilen, maks. 120 cm mellom hver takbro konsoll.

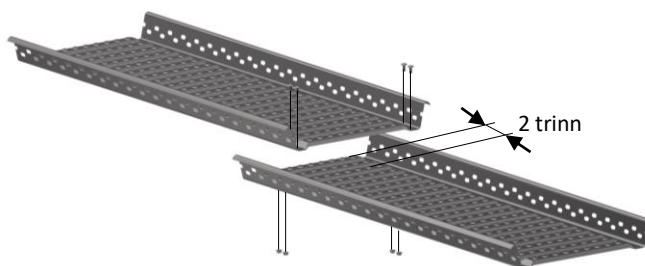
Kontrollera C/C-mått för takstenprofilen, max. 120 cm mellan varje takbryggkonsoll.

Det er et krav at takbrokonsollene festes til en innfesteskinne, eller festes til en spesial innfesteskinne (Shingel/papptak). Den frie enden på en rist må ikke stikke lengre ut enn 25 cm (avstand fra takbrokonsoll til ristens ende). Det anbefales bruk av skruedrill ved montering.

Takbryggkonsollerna måste fästas i en infästningsskena, eller vid en särskild infästningsskena (shingel/ papptak). Den fria änden på ett galler får inte sticka ut längre än 25 cm (avstånd från takbryggkonsollen till gallrets ände). Du bör använda bormaskin/ skruvdragare vid montering.

**Sammenkobling av flere rister til gangbro**

Ved sammenkobling av flere rister til gangbro, må ende med 0-0 markering legges med 2 trinns overlapp i neste rist.



Skrusammen med 4 stk. M6x16 låseskruer + flensmutter.

Vid sammankoppling av flera galler till en gångbrygga måste ändar med markeringen 0-0 läggas med 2 stegs överlappning med nästa galler.

Skrusammen med 4 st. M6 x 16 låsskruvar + flänsmuttrar.

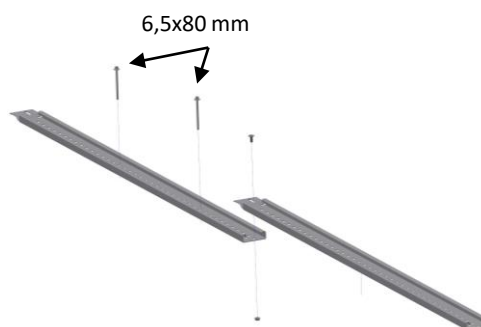
**Sammenkobling av flere innfesteskinner**

Innfesteskinnen skrues fast til taksparren med rustfrie, selvboende skruer 6,5x80 mm. En skruer i hver takstol (60 cm). Når flere innfesteskinner monteres i rekke, skal de overlappe hverandre.

Overlappsdelen tres inn i enden på neste innfesteskinne.

Infästningsskenan skruvas fast i taksparren med rostfria, självborrande 6,5 x 80mm skruvar. En skruv i varje takstol (60 cm). När flera infästningsskenor monteras i rad ska de överlappa varandra.

Den överlappande delen träs in i änden på nästa infästningsskena.



**Ettersyn:**

Som sikkerhetsutstyr bør produktet kontrolleres årlig, eller før bruk, for eventuelle skader/defekter.

Skruer må eventuelt etterstrammes, og skadde, defekte deler skiftes ut.

Huseier bør ta vare på denne monteringsanvisningen.



Lonevåg Beslagfabrikk AS  
N-5282 Lonevåg  
Norway  
14

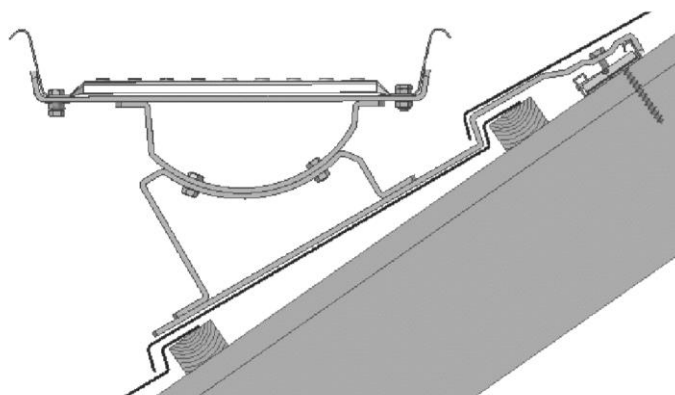
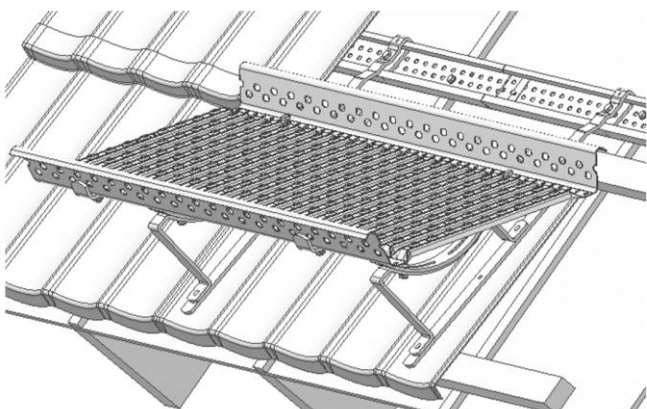
EN 516:2006  
Gangbro/trinn  
Arbeidsplattform eller  
adkomst på skrå tak på  
bygninger

Klasse 2-B  
Ekstern brannytelse  
Ansees å tilfredstille

DoP TB-0001 finnes på:  
[www.lobas.no/dokumentasjon/dop](http://www.lobas.no/dokumentasjon/dop)

**DIVERSE ENRADS TAKPANNER**

**TBK F-460 /TBK TY-650**



- a) Det er et krav at konsollene festes til en innfesteskinne. Den frie enden på en rist må ikke stikke lengre ut enn 25 cm (avstand fra konsoll til ristens ende). Det må brukes skruedrift ved montering. Se forøvrig leggeanvisning til takpannen.
- b) Pannene legges ovenfra og nedover. Hopp over pannraden der innfesteskinnen skal monteres, og legg neste pannrad løst på.
- c) Legg en konsoll over innfesteskinnen og vri låsebeslaget fast ned i innfesteskinne. Påse at konsollen ligger i bølgebunnen. Konsollen skyves opp mot lekten, mål avstand fra lekt til innfesteskinnen. Monter innfesteskinnene bortover taket etter dette målet. (Se nederst side 1 for sammenkobling av innfesteskinne). Innfesteskinnene skrues til taksperrene med rustfri, selvborende skruer 6,5x80 mm. Påse at skruen treffer mest mulig midt i sperren. Det er et krav at skruen får godt feste i sperren! Minimum 30 mm av skruen må gå ned i sperren. Ved tykkere undertak/sløyfer må lengre skruer benyttes. Legg konsollene over innfesteskinnen og vri låsebeslagene fast ned i innfesteskinnen, skru fast skruen. Husk at konsollene skal ligge i bølgebunnen, og maks 120 cm mellom hver konsoll.
- d) Så legges pannraden over innfesteskinnen og pannen festes
- e) Bøyler skrues til takbrokonsollene med 2 stk. 8x20 mm rustfri sekskantskrues med mutter, og justeres i forhold til takvinkelen. Ristene skrues til bøylerne med 2 stk. 6x16 mm låseskrue med flensmutter.
- f) Ved sammenkobling av flere rister til gangbro, se side 1.

- a) *Konsolerna måste fästas i en infästningsskena. Den fria änden på ett galler får inte sticka ut längre än 25 cm (avstånd från konsoll till gallrets ände). Du bör använda bormaskin/skruvdragare vid montering. Se övriga läggingsanvisningar för takpannorna.*
- b) *Pannorna läggs uppifrån och nedåt. Hoppa över pannraden där infästningsskenan ska monteras och lägg nästa pannrad löst ovanpå.*
- c) *Lägg en konsol över infästningsskenan och vrid fast låsbeslaget i infästningsskenan. Se till att konsolen ligger i vågbotten. Konsolen skjuts upp mot läkten. Mät avståndet från läkt till infästningsskena. Montera infästningsskenan på taket utifrån det här måttet. (Se längst ned på sidan 1 hur infästningsskenorna kopplas samman.) Infästningsskenorna skruvas fast i taksparren med rostfria, självborrande 6,5 x 80 mm skruvar. Se till att skruvarna fästs så nära mitten av taksparren som möjligt. Skruven måste få bra fäste i taksparren! Minst 30 mm av skruven måste gå ned i taksparren. Vid tjockare undertak/läkt måste längre skruvar användas. Lägg konsolen över infästningsskenan och vrid fast låsbeslaget i infästningsskenan. Skruva sedan fast skruven. Kom ihåg att konsolerna ska ligga i vågbotten och att det får vara max. 120 cm mellan varje konsoll.*
- d) *Lägg sedan pannraden över infästningsskenan och fäst pannorna.*
- e) *Byglarna skruvas fast i takbryggkonsolen med 2 st. rostfria 8 x 20 mm sekskantskruvar med muttrar och justeras i förhållande till takvinkeln. Gallren fästs i byglarna med 2 st. 6 x 16 mm låsskruvar med flänsmuttrar.*
- f) *Vid sammankoppling av flera galler till en gångbrygga, se på sidan 1*

