

# Jøtul FS 620 FRL

Jøtul FS 620 FRL  
Manual Version P00

NO - Monteringsanvisning	6
DK - Monteringsanvisning	9
SE - Monteringsanvisning	12
FI - Asennusohjeet	15
UK - Installation Instructions	18
FR - Manuel d'installation	21
ES - Instrucciones para instalación	24
IT - Manuale di installazione	27
DE - Montageanleitung	30
NL - Installatiehandleiding	33



*Manualen må oppbevares under hele produktets levetid. Manualen skal oppbevares under hele produktets levetid. Manualen skall sparas under hela produktens levtid. Käyttöohje on säilytettävä tuotteen koko käyttöiän ajan. The manuals which are enclosed with the product must be kept throughout the product's entire service life. De bij de haard meegeleverde handleidingen moeten gedurende de volledige gebruiksduur van de haard bewaard blijven. Das im Lieferumfang des Produkts enthaltene Begleitmaterial ist über die gesamte Nutzungsdauer aufzubewahren. Les manuels fournis avec le produit doivent être conservés pendant toute la durée de vie du produit. Los manuales suministrados con este producto deben guardarse durante todo el ciclo de vida del producto. I manuali inclusi con il prodotto vanno conservati per l'intera durata di vita del prodotto.*

# **Innholdsfortegnelse / Indhold / Innehållsförteckning / Sisällysluettelo / Table of contents / Sommaire / Indice / Indice generale / Inhalt / Inhoudsopgave**

**NO:** Produktplassering / **DK:** Produktplacering / **SE:** Uppställning av produkten /  
**FI:** Asennuspiirustus / **UK:** Drawing of product placement / **FR:** Placement de produit /  
**ES:** Colocación de productos / **IT:** Posizionamento del prodotto /  
**DE:** Produktaufstellung / **NL:** Productplaatsing ..... 36

**NO:** Forberedelser før installasjon / **DK:** Før installation / **SE:** Före installation /  
**FI:** Ennen asennusta / **UK:** Prior to installation / **FR:** Avant l'installation /  
**ES:** Antes de la instalación / **IT:** Prima dell'installazione /  
**DE:** Vor der Installation / **NL:** Voorafgaand aan de installatie ..... 38

**NO:** Montering av beinstativ / **DK:** Montering af benstativ / **SE:** Montering av benstativ /  
**FI:** Jalustan asennus / **UK:** Assembling the leg rack / **FR:** Assembler le support /  
**ES:** Montaje del armazón de patas / **IT:** Assemblare le game e il piano di appoggio /  
**DE:** Installation von Beingestell / **NL:** Poot ondersteuning monteren ..... 39

**NO:** Topputtak for røykrør / **DK:** Topudtag for røgrør / **SE:** Topputtak för rökrör /  
**FI:** Savuputkilliitöntä päältä / **UK:** Top outlet for fluepipe /  
**FR:** Sortie du conduit de raccordement - haut /  
**ES:** Salida superior de humos / **IT:** Scarico fumi - superiore /  
**DE:** Produkt mit Rauchabzug oben / **NL:** Rookuitlaat - bovenkant ..... 41

**NO:** Bakuttak for røykrør / **DK:** Bagudtag til røgrør / **SE:** Bakuttak för rökrör /  
**FI:** Savuputken liitäminen kamiinan taakse / **UK:** Rear outlet for fluepipe /  
**FR:** Montage d'un conduit de fumée avec sortie par l'arrière /  
**ES:** Salida trasera para el tubo de humos / **IT:** Scarico posteriore per il condotto /  
**DE:** Rückseitiger Abzug für Rauchgasrohr / **NL:** Achteruitlaat voor de kachelpijp ..... 58

**NO:** Etter montering / **DK:** Efter montering / **SE:** Efter montering /  
**FI:** Kun tulisija on asennettu / **UK:** After installation / **FR:** Après le montage /  
**ES:** Despues del ensamblaje / **IT:** Installazione completata /  
**DE:** Fertigstellung der Montage / **NL:** Installatie voltooid ..... 56 / 72



## Meldeskjema og sjekkliste for montering av ildsted

Eiers navn		Tlf.	
Eiendommens adresse:			
Post nr.	Sted	Gnr.	Bnr.
Ildstedets navn og type:		Maks. effekt i kW	Brenseltype
Skorsteinstype (eks. tegl, element eller stålskorstein):			
Høyde fra røykinnføring til skorsteinstopp og innvendig diameter):		Antall ildsteder på skorsteinen:	
_____ Meter		_____ Dia. Ø _____ mm	
		_____ Stk.	

### Følgende punkter er sjekket under/etter installasjonen:

	OK	Ikke OK
Er ildstedet montert etter monteringsanvisningen?	<input type="checkbox"/>	<input type="checkbox"/>
Er størrelsen/avstand til brannmur i henhold til mont. anvisningen?	<input type="checkbox"/>	<input type="checkbox"/>
Er avstand til brennbart materiale kontrollert?	<input type="checkbox"/>	<input type="checkbox"/>
Er avstand til tak kontrollert?	<input type="checkbox"/>	<input type="checkbox"/>
Er underlagsplate/forplatens størrelse i henhold til mont. anvisningen?	<input type="checkbox"/>	<input type="checkbox"/>
Tåler gulvet vekten av ildsted med omramming?	<input type="checkbox"/>	<input type="checkbox"/>
Er røykinnføring/innmuringstuss montert?	<input type="checkbox"/>	<input type="checkbox"/>
Er røykrøret montert med stigning fra ildsted mot skorstein?	<input type="checkbox"/>	<input type="checkbox"/>
Er ildstedet sikret tilstrekkelig tilførsel av forbrenningsluft?	<input type="checkbox"/>	<input type="checkbox"/>
Er det fjernet et ildsted?	<input type="checkbox"/>	<input type="checkbox"/>
Er tidligere hull i skorsteinen forskriftsmessig fjernet?	<input type="checkbox"/>	<input type="checkbox"/>
Er ildstedet prøvefyrt og fungerer tilfredsstillende?	<input type="checkbox"/>	<input type="checkbox"/>

Installasjonen er utført av: \_\_\_\_\_

\_\_\_\_\_

Sted                      Dato                      Eiers signatur

*OBS! Husk at huseier plikter å melde fra til kommunen ved Brann og Feiervesen om at ildsted er montert i følge norsk regelverk*

*Sørg derfor at denne side blir utfylt og at en kopi sendes til det stedlige Brann og Feiervesen samt ta godt vare på originalen da denne er et verdipapir for boligen.*

*Dette er forutsetningen for at Jøtuls garanti er gjeldende.*



<b>Kravelement / Kravelement / Kravelement / Vaaditut tiedot</b>	
Leverandør Leverandør Leverantör Valmistaja	Jøtul AS
Ildstedets modellvarianter Ildstedets modelvarianter Eldstadens modellvarianter Tulisijan mallitunnisteet	<b>Jøtul I 620 Serien:</b> Jøtul I 620 F Jøtul I 620 FR Jøtul I 620 FL Jøtul I 620 FRL Jøtul FS 620 FRL
Energieffektivitets klasse Energieffektivitets klasse Energieffektivitets klass Energiatehokkuusluokka	A
Nominell varmeytelse Nominel varmeydelse Nominell värmeavgivning Nimellislämpöteho	9,0 kW
Energieffektivitets indeks Energieffektivitets indeks Energieffektivitetsindex Energiatehokkuusindeksi	102,7
Virkningsgrad ved nominell ytelse Virkningsgrad ved nominel varmeafgivelse Verkningsgrad vid nominell värmeavgivning Hyötysuhde nimellislämpöteholla	77 %
<p>Særskilte forholdsregler når ovnen monteres, installeres eller vedlikeholdes.</p> <p>Særlige forholdsregler, der skal træffes, når ovnen samles, monteres eller vedligeholdes.</p> <p>Särskilda förhållningsregler när kaminen skall monteras, installeras och underhållas.</p> <p>Erityiset säännöt tulisijan pystytystä, asentamista tai huoltoa koskien.</p>	<p>For branntekniske forhold som oppstillingsvilkår og nasjonale regler; <i>se monterings- og bruksanvisningen.</i></p> <p>Brandtekniske forhold som oppstillingsvilkår samt nationale regler. <i>Se monterings- og bruksanvisning.</i></p> <p>Brandtekniska förhållanden som uppställningsvillkor och nationella regler. <i>Se monterings- och bruksanvisning.</i></p> <p>Palotekniset vaatimukset, kuten tulisijan sijoittamista koskevat vaatimukset ja kansalliset määräykset käyvät ilmi asennusohjeesta. <i>Lue tuotteen asennusohjeet.</i></p>





Requirements / Exigences / Requisitos / Requisiti / Vereisten / Forderungen	
Supplier / Fabricante / Fornitore / Vereisten / Lieferant:	Jøtul AS
Product models Produits concernés Modelos Modelli Product modellen Varianten der Feuerstelle	<b>Jøtul I 620 Serien:</b> Jøtul I 620 F Jøtul I 620 FR Jøtul I 620 FL Jøtul I 620 FRL Jøtul FS 620 FRL
Energy efficiency class / Classe énergétique / Clase de eficiencia energética / Classe energetica / Energie efficiëncy klasse / Energieeffizienz-Klasse	A
Direct heat output / Puissance réelle de sortie / Potencia calorífica emitida / Emissione di calore diretta / Directe warmte afgifte / Nennwärmeleistung	9,0 kW
Energy efficiency index / Index de rendement énergétique / Índice de eficiencia energética / Indice di efficienza energetica / Energie efficiëncy index / Energieeffizienz-Index	102,7
Efficiency at nominal heat output / Rendement à puissance nominale / Eficiencia al rendimiento nominal / Efficienza alla potenza nominale / Efficiency bij nominale warmte afgifte / Wirkungsgrad bei Nennheizleistung	77 %
<ul style="list-style-type: none"> <li>Any specific precautions that shall be taken when the local space heater is assembled installed or maintained.</li> <li>Toutes les précautions spécifiques doivent être prises lors de l'assemblage, l'installation ou l'entretien de l'appareil.</li> <li>Cualquier precaución específica que deba tenerse en cuenta durante el montaje, instalación o mantenimiento del equipo de calefacción</li> <li>Precauzioni specifiche da prendere quando il riscaldatore viene assemblato, installato o mantenuto in uno spazio.</li> <li>Eventuele specifieke voorzorgsmaatregelen die worden genomen wanneer de plaatselijke ruimteverwarming wordt gemonteerd, geïnstalleerd of onderhouden.</li> <li>Besondere Maßnahmen bei Montierung, Installation und Wartung.</li> </ul>	<ul style="list-style-type: none"> <li>Fire safety precautions such as safety distances when installing, national standards, local codes and regulations. See the Instructions manual.</li> <li>Les précautions d'incendie telles que les distances de sécurité lors de l'installation, le suivi des normes, les codes locaux et les réglementations nationales. Veuillez lire le manuel d'installation.</li> <li>Precauciones frente a incendios como distancia de seguridad en la instalación, estándares nacionales, códigos locales y reglamentos. Lea el manual de instalación.</li> <li>Precauzioni per la sicurezza antincendio come le distanze di sicurezza durante l'installazione, le normative nazionali e locali. Leggere il manual.</li> <li>Brandveiligheidsmaatregelen, zoals veiligheidsafstanden bij installatie, nationale normen, lokale codes en voorschriften. Lees de installatiehandleiding.</li> <li>Für brenntechnische Verhältnisse, wie z.B. Aufstellbedingungen und nationale Forderungen. Siehe die Montage- und Bedienungsanleitung.</li> </ul>

# NORSK

## Innhold

1.0	Forhold til myndighetene .....	4
2.0	Tekniske data .....	4
3.0	Sikkerhet .....	5
	Produktplassering / oppstilling .....	34
	Forberedelser før installasjon .....	36
	Montering av beinstativ .....	37
	Topputtak for røykrør .....	39
	Etter montering .....	54
	Bakuttak for røykrør .....	56
	Etter montering .....	70

## 1.0 Forhold til myndighetene

Installasjonen av et ildsted må være i henhold til det enkelte lands lover og regler.

Alle lokale forordninger, inklusive de som henviser til nasjonale og europeiske standarder, skal overholdes ved installasjonen av produktet.

Installasjonen kan først tas i bruk etter at den er kontrollert av kvalifisert kontrollør.

Et godkjenningsskilt av varmebestandig materiale følger med produktet. Det inneholder informasjon om identifikasjon og dokumentasjon av produktet.

## 2.0 Tekniske data

Materiale:	Støpejern
Overflatebehandling:	Sort lakk
Type brensel:	Ved
Maks. vedlengde:	60 cm
Røykuttak:	Topputtak / bakuttak (Ø 212 mm)
Røykrør dimensjon:	Ø 150 mm innvendig diameter
Vekt ca.:	233 kg
Tilleggsutstyr:	Røykrørsbend uteluftstilkobling, golvplate, ventilasjonsramme, startkobling og startmodul, helisolert ventilert stålpipe, varmelagrende steiner

Produktmål, avstander: Se fig. 1

### Tekniske data i h.h.t. EN 13229 / NS 3059

Nominell varmeavgivelse:	9 kW
Røykgass mengde:	8,7 g/s
Skorkestrekk, EN 13229:	12 Pa
Anbefalt undertrykk i røykstuss:	16-18 Pa
Virkningsgrad:	77% @ 9 kW
CO emisjon (13% O <sub>2</sub> ):	0,067 %
CO emisjon (13% O <sub>2</sub> ):	842 mg / Nm <sup>3</sup>
NO <sub>x</sub> (13% O <sub>2</sub> ):	98 mg / Nm <sup>3</sup>
OGC (13% O <sub>2</sub> ):	41 mg C / Nm <sup>3</sup>
Luftforbruk ved nominell ytelse:	7,3 m <sup>3</sup> / h
Skorsteinstemperatur EN 13229:	290 °C
Støv (13% O <sub>2</sub> ):	<5 mg/Nm <sup>3</sup> @13%O <sub>2</sub>
Partikkel emisjon NS 3059:	2,75 g / kg

Type brensel:	Ved
Anbefalt vedlengde:	30-60 cm
Maks. vedlengde:	60 cm
Brenselsforbruk:	2,8 kg/h
Maks. innfyringsmengde:	4,2 kg
Nominell innfyringsmengde:	2,1 kg
Driftsform:	Intermitterende

Med intermitterende forbrenning menes her vanlig bruk av et ildsted. Dvs. at det legges i et nytt ilegg straks brensløst har brennt ned til passende mengde glør.

Product: Jøtul Room heater fired by solid fuel		CE	
Standard: Minimum distance to adjacent combustible materials: Emission of CO in combustion products: Flue gas temperature: Nominal heat output: Efficiency: Operational range: Fuel type: Operational type: The appliance can be used in a shared flue.			
Country	Classification	Certificate/standard	Approved by
Norway	Klasse II		
Sweden	600	SP	SP-Sveriges Provnings- och Forskningsinstitut AB
EUR	Intermittent	EN	SP-Sveitsi National Testing and Research Institute
Follow user's instructions. Use only recommended fuels. Montage- und Bedienungsanleitung beachten. Verwenden Sie nur empfohlenen Brennstoffen. Respecter les consignes d'utilisation. Utilisez uniquement les combustibles recommandés.			
Serial no. Y-xxxx. Year: 200x		221546	
Manufacturer: Jøtul AS PCB 1441 N-1622 Fredrikstad Norway		Serial no.	

På samtlige av våre produkter finnes et skilt som angir serienummer og år. Skriv av dette nummeret på avmerket sted i installasjonsanvisningen.

Dette serienummeret skal alltid oppgis ved kontakt med forhandler eller til Jøtul.

## 3.0 Sikkerhet

**OBS! For å sikre optimal funksjon og sikkerhet anbefaler Jøtul at installasjonen utføres av kvalifisert montør (se komplett forhandlerliste på [www.jotul.com](http://www.jotul.com)).**

Eventuelle endringer på produktet som foretas av forhandleren, montøren eller brukeren, kan føre til at produktet og sikkerhetsfunksjonene ikke fungerer som de skal. Det samme gjelder montering av tilbehør eller tilleggsutstyr som ikke er levert av Jøtul. Dette kan også skje dersom elementer som er nødvendige for ildstedets funksjon og sikkerhet, har blitt demontert eller fjernet.

I alle disse tilfellene fraskriver produsenten seg sitt ansvar, og reklamasjonsretten bortfaller.

### 3.1 Brannforebyggende tiltak

Enhver bruk av ildsteder kan representere en viss fare. Ta derfor hensyn til følgende anvisninger:

- Minste tillatte sikkerhetsavstander ved installering og bruk av ildstedene finnes i **fig. 1**.
- Sørg for at møbler og annet brennbart materiale ikke kommer for nær ildstedet. Minste avstand foran ildstedsåpningen til brennbart materiale skal være **1000 mm**.
- La ilden brenne ut. Slukk den aldri med vann.
- Ildstedet blir varmt under fyring, og kan forårsake forbrenning hvis det berøres.
- Fjern asken kun når ildstedet er kaldt. Aske kan inneholde glør og bør derfor oppbevares i en ubrennbar beholder.
- Aske må plasseres forsvarlig utendørs, eller tømmes der dette ikke medfører brannfare.

#### Ved brann i skorstein:

- Steng alle luker og ventiler.
- Hold ileggsdøren lukket.
- Kontroller loft og kjeller for røykutvikling.
- Ring brannvesenet.

Før ildstedet kan taes i bruk etter en brann eller et branntilløp, må ildstedet og skorsteinen være kontrollert og funnet i orden av fagkyndig personell.

## 3.2 Gulv

### Fundamentering

Man må forsikre seg om at fundamentet er dimensjonert for ildstedet. Se «**2.0 Tekniske data**» for angivelse av vekt.

### Krav til beskyttelse av brennbart gulv foran ildstedet

**Gulvet foran ildstedet må beskyttes av en plate i metall eller annet ikke-brennbart materiale. Anbefalt tykkelse er minimum 0.9 mm.**

Gulvplaten må være i henhold til nasjonale lover og regler. **For Norge:** Min. **300 mm** fremfor ileggsåpning, og bredde minimum lik ileggsåpningen.

*Kontakt dine lokale bygningsmyndigheter angående restriksjoner og installasjonskrav.*

## 3.3 Vegg

Produktet skal plasseres slik at det er mulig å rengjøre ovnen, røykrøret og skorsteinsløpet.

Sørg for at møbler og annet brennbart materiale ikke kommer for nær ildstedet. Minste avstand foran ildstedsåpningen til brennbart materiale skal være 1000 mm.

Pass på at møbler og annet ikke står så nærme at de blir uttørket.

### Avstand til vegg

Se fig. 1

## 3.4 Luftsirkulasjon

Mellom innsatsen og omrammingen skal det strøme luft, og det er svært viktig at det er fri lufttilførsel til luftinntakene.

#### De oppgitte luftareal angitt i tekst er minimumskrav.

Nødvendige luftåpninger (sirkulasjonsluft):

**Sokkel: Minimum 500 cm<sup>2</sup> fri åpning.**

**Hette: Minimum 750 cm<sup>2</sup> fri åpning.**

**NB! Se fig. 1.**

## 3.5 Tak

Ildstedet kan monteres med overkant av varmluftsåpningen **min. 400 mm** under tak av brennbart materiale.

## 3.6 Friskluftstilførsel

I et godt isolert hus må luften som går til forbrenning erstattes. Dette er spesielt viktig i et hus med mekanisk utlufting. Dette kan skje på flere måter. Det viktigste er at luften tilføres rommet der vedovnen er plassert. Ytterveggsventilen skal være plassert så nær vedovnen som mulig og skal kunne lukkes når ovnen ikke er i bruk.

Det skal tilføres nok luft til rommet hvor ovnen er plassert slik at det er tilstrekkelig med forbrenningsluft og luft til øvrige installasjoner. **Pass på at luftventiler i rommet hvor ildstedet er plassert, ikke er blokkerte.**

Nasjonale og lokale byggeforskrifter skal følges vedrørende tilkobling av friskluftstilførselen.

### Lukket forbrenningssystem

Vedovnens lukkede forbrenningssystem bør brukes hvis man bor i nyoppførte, lufttette boliger. Ekstern forbrenningsluft kobles til gjennom et ventilasjonsrør via vegg eller gulv.

# NORSK

## Tilførsel av uteluft

Mengden forbrenningsluft for Jøtuls produkter er ca. 20-40 m<sup>3</sup>/h.  
Til Jøtul FS 620 FRL er det mulighet for å ta uteluft direkte inn i produktet gjennom:

- bunnen eller baksiden
- gjennom en tilførselsslange fra utsiden/skorstein (kun dersom skorsteinen har egen kanal for utelufttilførsel) og til uteluftstussen på produktet.

## 3.7 Daglig bruk, vedlikehold og service av innsatsen

- For daglig bruk og vedlikehold, se manual for Jøtul I 620 bruksanvisning (art. nr. 10051931).
- Forservice og utbytteavdeleri brennkammer, se manual for Jøtul I 620 (art. nr. 10051930) monteringsanvisning.

## Indhold

### Installationsmanual med tekniske data

1.0	Forhold til myndighederne.....	7
2.0	Tekniske data .....	7
3.0	Sikkerhed .....	8
	Produktplacering / opstilling.....	34
	Før installation .....	36
	Montering af benstativ .....	37
	Topudtag for røgrør.....	39
	Efter montering .....	54
	Bagudtag for røgrør .....	56
	Efter montering .....	70

Product: Jøtul Room heater fired by solid fuel				CE
Standard Minimum distance to adjacent combustible materials: Minimum distance to adjacent combustible materials: Emission of CO in combustion products: Flue gas temperature Nominal heat output Efficiency Operational range Fuel type Operational type The appliance can be used in a shared flue.				
Country	Classification	Certificate/ standard	Approved by	
Norway	Masse II			
Sweden	Vol.	SP	SP Sveriges Provnings- och Forskningsinstitut AB	
EUR	Intermittent	EN	SP Swedish National Testing and Research Institute	
Follow user's instructions. Use only recommended fuels. Montage- und Bedienungsanleitung beachten. Verwenden Sie nur empfohlenen Brennstoffen. Respectez les consignes d'utilisation. Utilisez uniquement les combustibles recommandés.				
Serial no. Y-xxxx. Year: 200x				
Manufacturer: Jøtul AS POB 1441 N-1602 Fredrikstad Norway				221546

Der er på alle vores produkter et skilt, der angiver serienummer og år. Skriv dette nummer på det angivne sted.

For at garantien skal gælde, skal serienummer og garantikort/kvittering altid vises ved kontakt med forhandler eller Jøtul.

Serial no.

## 1.0 Forhold til myndighederne

Installationen af en brændeovn skal overholde det pågældende lands love og regler.

Alle lokale forordninger, inkl. de forordninger der henviser til nationale og europæiske standarder, skal overholdes ved installationen af produktet. Kontakt de lokale bygningsmyndigheder/teknisk forvaltning vedrørende restriktioner og installationskrav.

Læs monterings- og brugsmanualen grundigt før brug. Installationen kan først tages i brug, når den er godkendt af en skorstensfejer.

Et typeskilt af varmebestandigt materiale er vedlagt produktet. Det indeholder oplysninger om identifikation og dokumentation af produktet.

## 2.0 Tekniske data

Materiale:	Støbejern
Overfladebehandling:	Lak
Brændselstype:	Træ
Maks. trælængde:	60 cm
Røgdugtag:	Top / bag (Ø 212 mm)
Røgrørdimension:	Ø 150 mm
<b>Vægt ca.:</b>	
Jøtul FS 620 FRL:	233 kg
Ekstraudstyr:	Røgrørsbend, gulvplade, udeluftstilkobling, ventilations ramme, startkobling og startmodul, helisoleret stålskorsten og varmeoplagrende masse
Produktmål, afstande	Se fig. 1

### Tekniske data iht. EN 13229

Nominal varmeafgivelse:	9 kW
Røggasmængde:	8,7 g/s
Skorstenstræk, EN 13229:	12 Pa
Anbefalet træk ved røgstuds:	16-18 Pa
Virkningsgrad:	77 %@9 kw
CO-emission (13 % O <sub>2</sub> ):	0,067 %
CO-emission (13 % O <sub>2</sub> ):	842 mg / Nm <sup>3</sup>
NoX(13 % O <sub>2</sub> ):	98 mg / Nm <sup>3</sup>
OGC-emission (13 % O <sub>2</sub> ):	41 mg / Nm <sup>3</sup>
Luftforbrug ved nominal ydelse:	7,3 m <sup>3</sup> / h.
Røggastemp.:	290 °C
Støvemission (13 % O <sub>2</sub> ):	<5 mg / Nm <sup>3</sup>
Partikelemmission NS 3059:	2,75 g / kg

Brændselstype:	Træ
Anbefalet trælængde:	30-60 cm
Maks. trælængde:	60 cm
Brændselsforbrug:	2,8 kg / h
Maks. indfyrimængde:	4,2 kg
Nominal indfyrimængde:	2,1 kg
Driftsform:	Intermitterende*

\* Ved intermitterende forbrænding forstås her normal brug af en brændeovn, dvs. at der lægges nyt brændsel i, straks når brændslet er brændt ned til en passende mængde gløder.

## 3.0 Sikkerhed

**OBS! For at sikre optimal funktion og sikkerhed anbefaler Jøtul, at installationen udføres af en kvalificeret montør (se forhandlerliste på [www.jotul.dk](http://www.jotul.dk)).**

Eventuelle ændringer på produktet, som foretages af forhandleren, montøren eller brugeren, kan medføre, at produktet og sikkerhedsfunktionerne ikke fungerer, som de skal. Det samme gælder montering af tilbehør eller ekstraudstyr, som ikke er leveret af Jøtul. Dette kan også ske, hvis dele, som er nødvendige for brændeovnens funktion og sikkerhed, er blevet afmonteret eller fjernet.

I alle disse tilfælde fraskriver producenten sig sit ansvar, og reklamationsretten bortfalder.

### 3.1 Brandforebyggende tiltag

Enhver brug af brændeovnen kan udgøre en vis fare. Tag derfor hensyn til følgende anvisninger:

- De mindste tilladte sikkerhedsafstande ved installation og brug af brændeovnene findes i **fig. 1c, fig. 1d, fig. 1e i monteringsanvisningen**.
- Sørg for, at møbler og andet brændbart materiale ikke kommer for tæt på brændeovnen. Den mindste afstand foran brændeovnsåbningen til brændbart materiale skal være 1000 mm.
- Lad ilden brænde ud. Den må aldrig slukkes med vand.
- Brændeovnen bliver varm under fyring og kan give forbrændinger, hvis den berøres.
- Asken må kun fjernes, når brændeovnen er kold. Aske kan indeholde gløder og bør derfor opbevares i en ubrændbar beholder.
- Aske skal placeres forsvarligt udendørs eller tømmes, hvor den ikke medfører brandfare.

#### Ved skorstensbrand:

- Luk alle luger og ventiler.
- Hold dør og evt. askedør på brændeovnen lukket.
- Kontrollér, om der er røg på loftet og i kældre.
- Ring til brandvæsenet.

Før brændeovnen kan tages i brug efter en brand eller et tilløb til brand, skal brændeovn og skorsten være kontrolleret og fundet i orden af fagkyndigt personale.

### 3.2 Gulv

#### Fundament

Man skal sikre sig, at fundamentet er dimensioneret til ildstedet. Se «**2.0 Tekniske data**» vedr. angivelse af vægt.

#### Krav til beskyttelse af trægulve under ildstedet

Produktet kan placeres direkte på et trægulv, der er dækket af en plade af metal eller andet egnet ikke-brændbart materiale. Anbefalet tykkelse er minimum **0,9 mm**. Pladen skal dække hele gulvfladen inde i omramningen.

Jøtul anbefaler at gulvbelægninger af brændbart materiale, såsom linoleum, gulvtæpper osv., fjernes under gulvpladen.

#### Krav til beskyttelse af brændbart gulv foran ildstedet

Gulvet foran ildstedet skal beskyttes af en plade i metal eller andet ikke-brændbart materiale. Anbefalet tykkelse er minimum 0,9 mm.

Gulvpladen skal overholde nationale love og regler.

*Kontakt dine lokale bygningsmyndigheder vedrørende restriktioner og installationskrav.*

### 3.3 Vægge

Produktet skal pladses så det er muligt at rengøre ovnen, røgrøret og skorstensløbet.

Sørg for, at møbler og andet brændbart materiale ikke kommer for tæt på brændeovnen. Den mindste afstand foran brændeovnsåbningen til brændbart materiale skal være **1000 mm**.

Pas på, at møbler og andet ikke står stå tæt på, at de tørrer ud.

#### Afstand til væg

Se fig. 1.

### 3.4 Luftcirkulation

Mellem indsatsen og murværket skal der strømme luft, og det er meget vigtigt, at der er fri lufttilførsel til luftindtagene.

**De luftarealer, der er angivet i teksten, er minimumskrav.** Nødvendige luftåbninger (cirkulationsluft):

**Sokkel: Minimum 500 cm<sup>2</sup> fri åbning.**

**Hætte: Minimum 750 cm<sup>2</sup> fri åbning.**

**NB! Se fig. 1 e og f .**

### 3.5 Loft

Ildstedet kan monteres, så varmluftsåbnings overkant er **min. 400 mm** under loft af brændbart materiale. Se **fig. 1**. Sørg for udluftning i toppen af pejsekappen - f.eks. spalte mod loft (min. 20 mm).

### 3.6 Friskluftstilførsel

#### Frisklufttilførsel

I et godt isoleret hus er det vigtigt at erstatte den luft, som bruges til forbrænding. Dette gælder i sær i et hus med mekanisk udluftning. Dette kan ske på flere måder. Det vigtigste er, at luften tilføres det rum, hvor brændeovnen er placeret. Ydermursventilen skal være placeret så tæt på brændeovnen som muligt og skal kunne lukkes, når ovnen ikke er i brug.

Nationale og lokale byggeforskrifter skal følges vedrørende tilkobling af frisklufttilførslen.

**Pas på at luftventiler i rummet hvor brændeovnen er plasseret, ikke er blokeret.**

### Lukket forbrændingssystem

Brændeovnsens lukkede forbrændingssystem bør anvendes, hvis man bor i nyopførte, lufttætte boliger. Ekstern forbrændingsluft kobles til gennem et ventilationsrør via væg eller gulv.

### Tilførsel af udeluft

**Mængden forbrændingsluft for Jøtuls produkter er ca. 20-40m<sup>3</sup>/h.**

Der er for Jøtul FS 620 FRL mulighed for tilkobling af udeluft direkte ind i produktet via:

- Bunden eller baksiden
- Via en tilførselsslange udefra/fra skorsten (kun hvis skorstenen har sin egen kanal for udelufttilførsel) og til udeluftstudsene på produktet.

### 3.7 Daglig brug, vedligeholdelse og service

- For daglig brug og vedligeholdelse se manual Jøtul I 620 brugsanvisning (art. nr. 10051931).
- For service se manual Jøtul I 620 (art. nr. 10051930) monteringsanvisning.



## Innehållsförteckning

1.0 Lagar och förordningar.....	10
2.0 Tekniska data .....	10
3.0 Säkerhetsanvändningar .....	11
Uppställning av produkten .....	34
Före installation .....	36
Montering av benstativ .....	37
Topputtag för rökrör .....	39
Efter montering.....	54
Bakuttag för rökrör.....	56
Efter montering.....	70

## 1.0 Lagar och förordningar

Installationer av eldstäder måste ske enligt varje enskilt lands lagar och förordningar.

**Samtliga lokala regler, inklusive de som gäller landsstandard och europeisk standard, måste följas när produkten installeras.**

Installation av eldstad skall anmälas till den lokala byggnadsmyndigheten. Fastighetsägaren är ansvarig för att föreskrivna lagar och säkerhetskrav uppfylls.

Vid osäkerhet gällande föreskrivna lagar och säkerhetskrav som ställs, tag kontakt med Skorstensfejarmästaren eller byggnadsmyndigheten.

Innan installationen tas i bruk skall den inspekteras och godkännas av en kvalificerad kontrollant.

Det finns en godkännandeskylt i värmebeständigt material bifogad produkten. Skylten innehåller information om identifiering och dokumentation av produkten.

## 2.0 Tekniska data

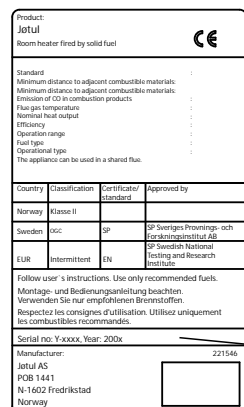
Material:	Gjutjärn
Ytbehandling:	Svart lack
Typ av bränsle:	Ved
Max. längd på vedträn:	60 cm
Rökuttag:	Topputtag, bak (Ø 212 mm)
Dimension rökrör:	Ø 150 mm
<b>Vikt:</b>	233 kg
Tillval:	Eldstadsplan, rökrörs knä, frisklufttillförsel, startadapter och startmodul, helisored ventilerad skorsten och värmelagerande massa

### Tekniska data enligt EN 13229

Nominell värmeavgivning:	7,0 kW
Rökgasmängd:	8,7g/s
Skorstensdrag enligt EN 13240:	12 Pa
Rekommenderat undertryck i stos:	14–16 Pa
Verkningsgrad:	77 % vid 9 kW
CO-emission (13 % O <sub>2</sub> ):	0,067 %
CO-emission (13 % O <sub>2</sub> ):	842 mg/Nm <sup>3</sup>
Kväveoxid (3 % O <sub>2</sub> ):	98 mg/Nm <sup>3</sup>
OGC (13 % O <sub>2</sub> ):	41 mg/Nm <sup>3</sup>
Nominell luftförbrukning:	7,3 m <sup>3</sup> /h.
Skorstenstemperatur enligt EN 13240:	290 °C
Partikelutsläpp:	<5 mg/Nm <sup>3</sup> (13 % O <sub>2</sub> )
Partikelemission enligt NS 3059:	2,75 g/kg

Typ av bränsle:	Ved
Max. längd på vedträn:	60 cm
Rekommenderad längd:	30-60 cm
Vedförbrukning:	2,8 kg/h
Max. påfyllningsmängd:	4,2 kg
Nominell påfyllningsmängd:	2,1 kg
Driftsätt:	Intermittent

Intermittent förbränning innebär här normal användning av eldstaden. En ny eld tänds alltså när bränslet har brunnit ned till lagom mycket glöd.



På alla våra produkter finns det en etikett som visar serienummer och år. Skriv detta nummer på den plats som anges i installationsmanualen.

Uppge alltid detta nummer när du kontaktar din återförsäljare eller Jøtul.

Serial no.



## 3.0 Säkerhetsanvisningar

**OBS!** För att säkra optimal funktion och säkerhet rekommenderar Jøtul att installationen utförs av en kvalificerad montör (se lista över återförsäljare på [www.jotul.com](http://www.jotul.com)).

Eventuella ändringar på produkten som utförs av återförsäljare, montör eller användare kan leda till att produkten och säkerhetsfunktionerna inte fungerar korrekt. Detsamma gäller vid montering av tillbehör eller tillval som inte har levererats av Jøtul. Det kan även inträffa om delar som är nödvändiga för eldstadens funktion och säkerhet har demonterats eller avlägsnats.

I alla dessa fall friskriver sig tillverkaren allt ansvar och reklamationsrätten upphör att gälla.

### 3.1 Brandskyddsåtgärder

All användning av eldstaden kan innebära fara. Observera därför nedanstående anvisningar:

- Minsta tillåtna säkerhetsavstånd vid användning av eldstäderna finns i **bild 1**.
- Kontrollera att inte möbler och annat brännbart material kommer för nära eldstaden. Minsta avstånd från eldstadens öppning fram till brännbart material är **1000 mm**.
- Låt elden brinna ut. Släck aldrig med vatten.
- Eldstaden blir varm när du eldar i den och du kan få brännskador om du rör vid den.
- Töm endast askan när eldstaden är kall. Aska kan innehålla glöd och bör förvaras i en icke brännbar behållare.
- Askan ska placeras på lämplig plats utomhus eller tömmas där den inte kan orsaka brand.

#### Om skorstensbrand uppstår:

- Stäng alla luckor och ventiler.
- Håll eldstadsluckan stängd.
- Kontrollera om det är rök i vinds- och källarutrymmen.
- Ring brandkåren.

Efter en skorstensbrand måste en fackman kontrollera eldstaden och skorstenen innan den kan börja användas igen.

### 3.2 Golv

#### Underlag

Kontrollera att golvet klarar belastningen från eldstaden. Det finns information om vikt i «**2.0 Teknisk information**».

#### Krav för skydd av antändbart golvmaterial framför eldstaden

**Golvplåtens utformning måste följa tillämpliga lagar och förordningar.**

**För Sverige:** Minimum 300 mm framför eldstaden och 100 mm vid vardera sidan måste täckas.

Kontakta lämplig myndighet för information om förordningar och installationskrav.

### 3.3 Vägg

Produkten ska placeras så att det är möjligt att städa ugnen, rökröret och skorstenen.

Försäkra dig om att möbler och andra föremål inte står så nära att de blir uttorkade.

#### Avstånd till vägg

Se bild 1.

#### Avstånd till brännbar vägg skyddad av brandmur (bild 1)

##### Erforderlig brandmur enligt gällande föreskrifter

Brandmuren ska vara minst 100 mm tjock och vara byggd av tegelsten, betongsten eller lättbetong. Andra material och konstruktioner med föreskriftsenlig dokumentation kan också användas.

Vid osäkerhet gällande föreskrivna lagar och säkerhetskrav som ställs, tag kontakt med Skorstensfejarmästaren eller byggnadsmyndigheten.

### 3.4 Luftcirkulation

Mellan insatsen och murverket ska det strömma luft, och det är mycket viktigt att det finns fri lufttillförsel till luftventilerna.

#### Nedan angiven luftarea är minimikrav.

##### Nödvändiga luftöppningar (cirkulationsluft):

Sockel: Fri öppning på minst 500 cm<sup>2</sup>.

Huv: Fri öppning på minst 750 cm<sup>2</sup>.

Se bild 1.

### 3.5 Tak

Eldstaden kan monteras med varmluftsöppningens överkant på omramningen **min. 400 mm** under tak av brännbart material. Se **bild 1**. Säkerställ ventilation i omramningens överdel, genom t.ex. spalt till tak (min. 20 mm).

### 3.6 Frisklufttillförsel

I ett bra isolerat hus måste luften som används vid förbränning ersättas med ny luft. Detta är särskilt viktigt i hus med mekanisk ventilation. Ersättning med ny luft kan ske på flera sätt. Det viktigaste är att luften tillförs rummet på den plats där kaminen är placerad. Ytterväggsventilen ska vara placerad så nära kaminen som möjligt och ska kunna stängas när kaminen inte används.

**Se till at luftventilerna i rummet där eldstaden står, inte är blockerade.**

Följ nationella och lokala byggföreskrifter vid anslutning av frisklufttillförsel.

### Slutet förbränningssystem

Kaminens slutna förbränningssystem bör användas om kaminen är placerad i ett nybyggt och lufttätt hus. Anslut extern förbränningsluft genom ett ventilationsrör via vägg eller golv.

# SVENSKA

## Tillförsel av förbränningsluft

Mängden förbränningsluft som åtgår till förbränningen i Jøtuls produkter är ca. 20-40 m<sup>3</sup>/h.

## Montering med förbränningsluft utifrån

Till Jøtul FS 620 FRL Serien kan du koppla förbränningsluft direkt in i produkten genom:

- Sockeln eller bak
- Genom en tillförselslang från utsida/skorsten (endast om skorstenen har egen kanal för friskluftstillförsel) samt till friskluftsstosen på produkten.

## 3.7 Daglig användning, underhåll och service

- För daglig användning och underhåll se manual för Jøtul I 620 bruksanvisning (art. nr. 10051931).
- För service se manual för Jøtul I 620 monteringsanvisning (art. nr. 10051930).

## Sisällysluettelo

1.0 Viranomaisvaatimukset .....	13
2.0 Tekniset tiedot.....	13
3.0 Turvallisuus.....	14
Asennuspiirustus .....	34
Ennen asennusta.....	36
Jalustan asennus.....	37
Savuputkiliitäntä päältä.....	39
Kun tulisija on asennettu.....	54
Savuputken liittäminen kamiinan taakse .....	56
Kun tulisija on asennettu.....	70

## 1.0 Viranomaisvaatimukset

Tulisija tulee asentaa kunkin maan lakien ja määräysten mukaisesti.

Tuotetta asennettaessa on noudatettava paikallisia määräyksiä myös niiltä osin kuin niissä viitataan kansallisiin ja eurooppalaisiin standardeihin.

Tulisija voidaan ottaa käyttöön vasta, kun sen on tarkastanut valtuutettu tarkastaja.

Tuotteen mukana toimitetaan lämmönkestävästä materiaalista valmistettu tyyppikilpi. Siitä käyvät ilmi tuotteen tunnistetiedot ja dokumentaatiotiedot.

## 2.0 Tekniset tiedot

Materiaali:	Valurauta
Pintakäsittely:	Musta maali
Poltettava materiaali:	Päältä, takaa
Polttopuiden maksimipituus:	60 cm
Savuputkiliitäntä:	Ylhäältä, takaa (Ø 212 mm)
Savuputken mitat:	Ø 150 mm
<b>Paino n.:</b>	<b>233 kg</b>
Lisävarusteet:	Ritilät, raitisilmaliitäntä, lattialevyt, Venttiilikotelo, Raitisilmasarja Jotulin täysin eristettyä, ilmastoitua terässavupiippua varten, Lähtömoduulin lähtöliitäntä, Raitisilmaliitännän lähtömoduuli, Tuloilmasarja

Tuotteen mitat, asennusetäisyydet: Ks. **kuva 1**

### Tekniset tiedot (EN 13229 -standardin mukaan)

Nimellislämpöteho:	9,0 kW
Savukaasun määrä:	8,7 g/s
Veto savupiipussa, EN 13229:	12 Pa
Suosittelava alipaine savuputkiliitännässä:	14-16 Pa
Hyötysuhde:	77 % 9 kW:n teholla
CO-päästöt (13 % O <sub>2</sub> ):	0,067 %
CO-päästöt (13 % O <sub>2</sub> ):	842 mg / Nm <sup>3</sup>
NOx (13 % O <sub>2</sub> ):	98 mg / Nm <sup>3</sup>
Kaasumainen orgaaninen hiili (13 % O <sub>2</sub> ):	41 mg / Nm <sup>3</sup>
Nimellisilmantarve:	7,3 m <sup>3</sup> /h
Lämpötila savupiipussa (EN 13229):	290 °C
Pöly:	<5 mg / Nm <sub>3</sub> (13 % O <sub>2</sub> )
Hiukkaspäästöt (NS 3059):	2,75 g / kg

Poltettava materiaali:	Puu
Polttopuiden maksimipituus:	30-60 cm
Puun kulutus:	2,8kg/h
Puun maksimimäärä kerralla:	4,2 kg
Puun nimellismäärä kerralla:	2,1 kg
Käyttötapa:	Hetkellinen poltto

Hetkellisellä poltolla tarkoitetaan tässä tulisijan tavallista käyttöä. Tulisijaan ts. laitetaan lisää puita heti, kun edelliset puut ovat palaneet hiillockseksi.

Kaikissa tuotteissamme on kilpi, josta käy ilmi sarjanumero ja valmistusvuosi. Kirjoita tämä numero asennusohjeisiin sitä varten varattuun kohtaan.

Sarjanumero on ilmoitettava aina, kun otetaan yhteyttä jälleenmyyjään tai Jøtuliin.

Product: Jøtul Room heater fired by solid fuel				CE
Standard Minimum distance to adjacent combustible materials: Emission of CO in combustion products: Flue gas temperature Nominal heat output Efficiency Operation range Fuel type Operational type The appliance can be used in a shared flue.				
Country	Classification	Certificate/standard	Approved by	
Norway	Klasse II			
Sweden	etc.	SP	SP-Sveriges Provnings- och Forskningsinstitut AB	
EUR	Intermittent	EN	SP-Swedish National Testing and Research Institute	
Follow user's instructions. Use only recommended fuels. Montage- und Bedienungsanleitung beachten. Verwenden Sie nur empfohlenen Brennstoffen. Respect les consignes d'utilisation. Utilisez uniquement les combustibles recommandés.				
Serial no. Y-xxxx, Year 200x				
Manufacturer: Jøtul AS POB 1441 N-1622 Fredrikstad Norway				221546

Serial no.

## 3.0 Turvallisuus

**HUOM.!** Jotta tuote toimisi mahdollisimman hyvin ja turvallisesti, Jøtul suosittelee, että tuotteen asentaa valtuutettu asentaja.

Myyjän, asentajan tai käyttäjän tuotteeseen mahdollisesti tekemät muutokset voivat saada aikaan, etteivät tuote ja sen turvatoiminnot toimi siten kuin on tarkoitettu. Sama koskee muiden kuin Jøtul:n toimittamien lisätarvikkeiden tai -varusteiden käyttöä. Niin voi käydä myös, jos tulisijan toiminnan ja turvallisuuden kannalta välttämättömiä osia jätetään asentamatta tai irrotetaan pois.

Valmistaja sanoutuu kaikissa tällaisissa tapauksissa irti vastuusta, ja reklamaatio-oikeus lakkaa olemasta voimassa.

### 3.1 Paloturvallisuutta koskevat toimenpiteet

Kaikkien tulisijojen käyttöön voi liittyä vaaratekijöitä. Noudata siksi seuraavia ohjeita:

- Tulisijan asennusta ja käyttöä koskevat sallitut minimietäisyydet käyvät ilmi tulisijan asennusohjeen **kuvasta 1**.
- Katso, että huonekalut ja muu palava materiaali eivät ole liian lähellä tulisijaa. Etäisyyden palaviin materiaaleihin tulisijan luukun etupuolella tulee olla vähintään 1000 mm.
- Anna tulen aina palaa loppuun. Älä koskaan yritä sammuttaa sitä vedellä.
- Tulisija tulee kuumaksi lämmityksen aikana ja siihen koskeminen voi aiheuttaa palovammoja.
- Poista tuhka vasta, kun tulisija on jäähtynyt täysin. Tuhkan joukossa voi olla hehkuvia kekäleitä ja siksi tuhkaa on säilytettävä palamattomassa säiliössä.
- Tuhka on sijoitettava ulkona turvalliseseen paikkaan tai tyhjennettävä paikkaan, jossa se ei aiheuta palovaaraa.

#### Savupiippupalon syttyessä:

- Sulje kaikki luukut ja venttiilit.
- Pidä tulisijan luukku suljettuna.
- Tarkista, ettei ullakolla ja kellarissa ole savunmuodostusta.
- Soita palokunnalle.

Tulisija voidaan ottaa uudelleen käyttöön palon tai palonalun jälkeen, kun asiantuntija on tarkastanut tulisijan ja savupiipun ja todennut, että ne ovat kunnossa.

### 3.2 Lattia

#### Perustus

On varmistettava, että perustus on mitoitettu tulisijalle riittäväksi. Ks. painoa koskevat tiedot kohdasta «**2.0 Tekniset tiedot**».

#### Tulisijan alla olevan puulattian suojausvaatimukset

Tulisija voidaan asentaa suoraan puulattialle, joka on suojattu metallista tai muusta palamattomasta materiaalista valmistetulla levyllä. Suositeltava minimipaksuus 0,9 mm. Levyn tulee peittää koko lattiapinta elementtitakan sisällä.

On suositeltavaa, että lattia, joka ei ole kiinni perustuksessa (ns. kelluva lattia) poistetaan ennen asennusta.

Jøtul suosittelee, että mahdollinen palavasta materiaalista valmistettu lattiapinnoite, kuten linoleumi, matto tms., poistetaan lattialevyn alta.

#### Tulisijan edessä olevan palavasta materiaalista valmistetun lattian suojaaminen

Lattia tulisijan edessä on suojattava metallista tai muusta palamattomasta materiaalista valmistetulla levyllä. Levyn suositeltava minimipaksuus on 0,9 mm.

Tulisijan etupuolelle asennettavan lattialevyn tulee olla paikallisten lakien ja määräysten mukainen.

**Suomessa:** Väh. 400 mm luukun etupuolella ja levyn on oltava vähintään tulisijan luukun levyinen.

Kysy asennusta koskevia vaatimuksia ja rajoituksia paikallisilta rakennusviranomaisilta.

### 3.3 Seinä

Tulisija on sijoitettava niin, että tulisijan, savuputken ja savupiipun pystyy nuohoamaan.

Katso, että huonekalut ja muu palava materiaali eivät ole liian lähellä tulisijaa. Etäisyyden tulisijan aukosta palavaan materiaaliin on oltava vähintään 1000 mm.

Katso, etteivät huonekalut jne. ole niin lähellä tulisijaa, että ne ravistuvat lämmön vaikutuksesta.

#### Etäisyys seinään

Katso kuva 1.

### 3.4 Ilmankierto

Ilman on päästävä kiertämään takkasydämen ja elementtitakan välillä ja on erittäin tärkeää, että tulisija saa vapaasti ilmaa ilmanottoaukkojen kautta.

#### Tässä mainitut ilma-aukkojen määritykset ovat minimivaatimuksia.

#### Tarvittavat ilma-aukot (ilmankiertoa varten):

**Sokkeli:** Vähintään 500 cm<sup>2</sup>:n aukko.

**Yläosa:** Vähintään 750 cm<sup>2</sup>:n aukko.

### 3.5 Katto

Tulisija voidaan asentaa siten, että lämpimän ilman aukon yläreuna on vähintään 400 mm:n etäisyydellä palavasta materiaalista valmistetusta katosta. **Ks. kuvat 1.** Huolehdi ilmankierrosta kupuosan yläpuolella esim. jättämällä etäisyyttä kattoon päin (vähintään 20 mm).

### 3.6 Tulisijan ilmansaanti

Hyvin eristetyssä talossa on huolehdittava tulisijan ilmansaannista. Tämä on erityisen tärkeää talossa, jossa on mekaaninen ilmanvaihto. Ilmansaannista voidaan huolehtia monella tavalla. Tärkeintä on, että ilmaa saadaan siihen huoneeseen, johon tulisija on sijoitettu. Raitisilmaventtiiliin tulee sijaita mahdollisimman lähellä tulisijaa ja se on voitava sulkea, kun tulisija ei ole käytössä.

Raitisilmaliitântä on tehtävä kansallisten ja paikallisten rakennusmääräysten mukaisesti. Varmista, että ilmaventtiilit eivät ole tukossa huoneessa, johon tulisija on sijoitettu!

#### Suljettu poltto

Tulisijan suljettua polttoa on käytettävä, jos asunto on uusien rakennusmääräysten mukaisesti ilmatiivis. Ulkoinen raitisilmaliitântä saadaan aikaan seinän tai lattian kautta vedettävällä ilmastointiputkella.

#### Raitisilmaliitântä

**Jøtuln tulisijat tarvitsevat paloilmaa n. 20-40 m<sup>3</sup>/h.**

Jøtul FS 620 FRL -malliin voidaan ottaa raitisilma suoraan kamiinan sisälle:

- Alla ja takana
- taipuisaa letkua käyttäen ulkopuolelta/savupiipusta (vain, jos savupiipussa on oma kanava raitisilmaliitântää varten) tulisijassa olevaan raitisilmaliitântään.

### 3.7 Takkasydämen päivittäinen käyttö, kunnossapito ja huolto

- Katso päivittäistä käyttöä ja kunnossapitoa koskevat ohjeet Jøtul I 620 -käyttöohjeesta (tuotenro 10051931).
- Katso huoltoa ja tulipesän osien vaihtoa koskevat ohjeet Jøtul I 620 -asennusohjeesta (tuotenro 10051930).

# ENGLISH

## Table of contents

### Installation manual with technical data

1.0	Regulatory information .....	16
2.0	Technical data .....	16
3.0	Safety .....	17
	Product placement illustration .....	34
	Prior to installation .....	36
	Leg rack assembly.....	37
	Top outlet for flue pipe .....	39
	After installation .....	54
	Rear outlet for flue pipe .....	56
	After installation .....	70

## 1.0 Regulatory information

The installation of a fireplace must take place in accordance with each country's laws and regulations.

All local ordinances, including those that refer to national and European standards, must be complied with when products are installed.

The installation can only be taken into use after it has been checked by a qualified inspector.

A rating plate made of a heat-resistant material is attached to the product. This provides information on identification and documentation of the product.

## 2.0 Technical data

Material:	Cast iron
Finish:	Black Paint
Type of fuel:	Wood
Max. log length:	60 cm
Smoke outlet:	Top, rear (Ø 212 mm)
Flue pipe dimension:	Ø 150 mm
Weight:	233 kg
Optional extras:	Outside air connection, flue pipe bend, heat storage system

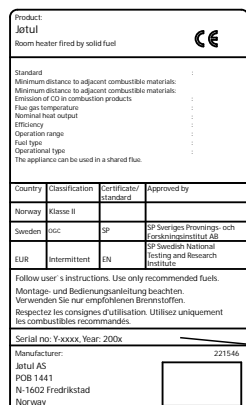
Product dimensions, distances: See fig. 1

### Technical data in accordance with EN 13229

Nominal heat output:	9 kW
Flue gas volume:	8,7 g/s
Chimney draught, EN 13229:	12 Pa
Recommended negative pressure in smoke outlet:	14-16 Pa
Efficiency:	77% @ 9 kW
CO emissions (13% O <sub>2</sub> ):	0.067%
CO emissions (13% O <sub>2</sub> ):	842 mg / Nm <sup>3</sup>
NOx at 13% O <sub>2</sub> :	98 mg / Nm <sup>3</sup>
OGC @ 13 % O <sub>2</sub> :	41 mg/Nm <sup>3</sup>
Nominal air consumption:	7,3 m <sup>3</sup> /h
Chimney temperature, EN 13229:	290 °C
Dust:	<5 mg/Nm <sup>3</sup> @ 13% O <sub>2</sub>
Particle emission NS 3059:	2,75 g / kg

Type of fuel:	Wood
Recommended log length:	30-60 cm
Max. log length:	60 cm
Fuel consumption:	2,8 kg/h
Max. kindling amount:	4,2 kg
Nominal kindling amount:	2,1 kg
Operation:	Intermittent

"Intermittent combustion" here means normal use of a stove. That is to say, if you want to continue producing heat, you add more fuel as soon as the previous load of wood has burnt down to embers.



On all our products there is a label indicating the serial number and year. Write this number in the place indicated in the installation instructions.

Always quote this serial number when contacting your retailer or Jøtul.

Serial no.

## 3.0 Safety

**NB!** To guarantee optimal performance and safety, Jøtul stoves must be fitted by a qualified installer.

Any modifications to the product by the distributor, installer or consumer may result in the product and safety features not functioning as intended. The same applies to the installation of accessories or optional extras not supplied by Jøtul. This may also be the case if parts that are essential to the functioning and safety of the fireplace have been disassembled or removed.

In all these cases, the manufacturer is not responsible or liable for the product and the right to make a complaint becomes null and void.

### The Clean Air Act

#### “The Clean Air Act 1993 and Smoke Control Areas”

Under the Clean Air Act local authorities may declare the whole or part of the district of the authority to be a smoke control area. It is an offence to emit smoke from a chimney of a building, from a furnace or from any fixed boiler if located in a designated smoke control area. It is also an offence to acquire an “unauthorised fuel” for use within a smoke control area unless it is used in an “exempt” appliance (“exempted” from the controls which generally apply in the smoke control area).

In England appliances are exempted by publication on a list by the Secretary of State in accordance with changes made to sections 20 and 21 of the Clean Air Act 1993 by section 15 of the Deregulation Act 2015. Similarly in Scotland appliances are exempted by publication on a list by Scottish Ministers under section 50 of the Regulatory Reform (Scotland) Act 2014.

In Northern Ireland appliances are exempted by publication on a list by the Department of Agriculture, Environment and Rural Affairs under Section 16 of the Environmental Better regulation Act (Northern Ireland) 2016.

In Wales appliances are exempted by regulations made by Welsh Ministers.

Further information on the requirements of the Clean Air Act can be found here: <https://www.gov.uk/smoke-control-area-rules>

Your local authority is responsible for implementing the Clean Air Act 1993 including designation and supervision of smoke control areas and you can contact them for details of Clean Air Act requirements.

The Jøtul FS 620 FRL has been recommended as suitable for use in smoke control areas when burning wood logs.

### 3.1 Fire Prevention Measures

There is a certain element of danger every time you use your fireplace. The following instructions must therefore be followed:

- The minimum safety distances when installing and using the fireplace are given in **fig. 1**.
- Ensure that furniture and other flammable materials are not too close to the fireplace. Flammable materials should not be placed within **1000 mm** of the fireplace.
- Allow the fire to burn out. Never extinguish the flames with water.
- The fireplace becomes hot when lit and may cause burns if touched.

- Only remove ash when the fireplace is cold. Ash can contain hot embers and should therefore be placed in a non-flammable container.
- Ash should be placed outdoors or be emptied in a place where it will not present a potential fire hazard.

#### In case of chimney fire:

- Close all hatches and vents.
- Keep the firebox door closed.
- Check the loft and cellar for smoke.
- Call the fire service.

Before use after a fire an expert must check the fireplace and the chimney in order to ensure that it is fully functional.

## 3.2 Floor

### Foundations

Ensure that the floor is strong enough for the fireplace. See «**2.0 Technical data**» for weights.

#### Requirements for protection of inflammable floors in front of the fireplace

The floor in front of the fireplace must be protected by a sheet of metal or other non-inflammable material. The recommended minimum thickness is 0.9 mm. The floor plate must comply with national laws and regulations. Distance between floor and frame must be a minimum of 428mm (see **fig. 1**)

Contact your local building authorities regarding restrictions and installation requirements.

### 3.3 Wall

It is important that furniture and other household items are not too close as this could cause them to get dried up by the stove. Painted surfaces may suffer from discoloration when the distance is too short.

#### Distance to wall

See **fig. 1**

### 3.4 Air supply

Air must flow between the insert and the brickwork, and it is extremely important that there is an unimpeded air supply to the air inlets.

The air inlet dimensions specified in the text are minimum requirements.

#### Required air vent sizes (for air circulation):

Base: Minimum of 500 cm<sup>2</sup> free opening.

Top: Minimum of 750 cm<sup>2</sup> free opening.

Note: See **fig. 1 e and f**

### 3.5 Ceiling

The fireplace can be fitted with the top edge of the hot air opening of the surround at least 400 mm below a ceiling of inflammable material. See **Fig. 1**. Ensure there is adequate ventilation in the top of the cowl – e.g. a gap under the ceiling.



# ENGLISH

## Fresh air supply

The air used for combustion in any well-insulated house needs to be replaced. This is particularly important in houses with mechanical ventilation. Such replacement air can be procured in several ways. The most important thing is to supply the air to the room where the stove is placed. Place the outside wall valve as close to the stove as possible and make sure that it can be closed when the stove is not in use.

For the fresh air supply connection, follow the national and local building regulations.

**Important!** Ensure that air vents in the room where the fireplace is located are not blocked.

## Closed combustion system

Use the stove's closed combustion system if you live in recently built, airtight dwellings. Connect the external combustion air through a ventilation pipe through the wall or the floor.

## Air supply

The amount of combustion air for Jøtul's products is approximately 20-40 m<sup>3</sup>/h. The outside air connection may be fitted directly to the Jøtul I 620 Series through:

- the bottom
- through a flexible supply hose from the outside/chimney (only if the chimney has its own duct for external air) and to the product's outside air connector.

## 3.7 Daily use, maintenance and service

- For daily use and maintenance see the Jøtul I 620 Operating Instructions (art. no. 10051931).
- For service see the Jøtul I 620 Installation Instructions (art. no. 10051930).



## Sommaire

1.0 Informations réglementaires.....	19
2.0 Données techniques .....	19
3.0 Sécurité .....	20
Placement de produit.....	34
Avant l'installation.....	36
Assembler le support.....	37
Sortie du conduit de raccordement - haut .....	39
Après le montage.....	54
Montage d'un conduit de fumée avec sortie par l'arrière .....	56
Après le montage.....	70

## 1.0 Informations réglementaires

L'installation d'un foyer est soumise aux législations et réglementations nationales en vigueur. Les réglementations locales, y compris celles se rapportant aux normes nationales et européennes, devront être respectées au moment d'installer l'appareil.

Les instructions de montage, d'installation et d'utilisation sont fournies avec l'appareil. L'installation ne doit pas être utilisée avant d'avoir été inspectée et approuvée.

Une plaque signalétique en matériau résistant à la chaleur est fournie avec le produit. Elle comporte les informations suivantes : fabricant, adresse, nom du produit, référence catalogue, norme de fabrication, référence de production et puissance. Nous vous recommandons de relever le numéro de série sur la première page du manuel avant de procéder à l'installation.

## 2.0 Données techniques

Matériau :	Fonte
Finition :	Peinture
Combustible :	Bois
Longueur maximale des bûches :	60 cm
Raccordement :	Supérieur, arrière (Ø 212 mm)
Dimension du conduit de raccordement :	Ø 150 mm
<b>Poids ca.:</b>	233 kg
Équipements en option :	Cadres, amenée d'air frais, accumulateurs de chaleur

Dimensions de l'appareil,  
distances :

Voir la **fig. 1**

### Données techniques conformes à la norme EN 13229

Puissance nominale :	9 kW
Débit massique des fumées :	8,7g/s
Tirage de cheminée, EN 13240 :	12 Pa
Tirage de fonctionnement :	14-16 Pa
Rendement :	77 % à 9 kW
Émissions de CO (13 % O <sub>2</sub> ) :	0,067%
Émissions de CO (13 % O <sub>2</sub> ) :	842 mg/Nm <sup>3</sup>
NOx à 13 % O <sub>2</sub> :	98 mg Nm <sup>3</sup>
OGC à 13 % O <sub>2</sub> :	41 mg/Nm <sup>3</sup>
Consommation d'air à puissance nominale :	7,3 m <sup>3</sup> / h.
Température de cheminée, EN 13229 :	290 °C
Poussières :	<5 mg/Nm <sup>3</sup> à 13 % O <sub>2</sub>
Émissions de particules NS 3059 :	2,75 g / kg

Combustible :	Bois exclusivement
Longueur maximale des bûches :	60 cm
Consommation horaire :	2,8 kg/h
Quantité de bois d'allumage max. :	4,2 kg
Quantité de bois d'allumage nominal :	2,1 kg
Fonctionnement :	Intermittent

Par fonctionnement intermittent, on entend une utilisation normale du foyer dans laquelle on ajoute du bois lorsqu'il ne reste plus que des braises.

Nous vous recommandons de vous inspirer des règles du D.T.U. 24.2.2. Vous devez lire entièrement le présent manuel avant de commencer l'installation et le conserver pendant toute la durée de l'utilisation du foyer.

Product: Jøtul Room heater fired by solid fuel				CE
Standard Minimum distance to adjacent combustible materials: Minimum distance to adjacent non-combustible materials: Emission of CO in combustion products: Flue gas temperature Nominal heat output Efficiency Operation range Fuel type Operational type The appliance can be used in a shared flue.				
Country	Classification	Certificate/standard	Approved by	
Norway	Klasse II			
Sweden	etc.	SP	SP-Svektspolis Provnings- och forskningsinstitut AB	
EUR	Intermittent	EN	SP-Svechtspolis National Testing and Research Institute	
Follow user's instructions. Use only recommended fuels. Montage- und Bedienungsanleitung beachten. Verwenden Sie nur empfohlenen Brennstoffen. Respectez les consignes d'utilisation. Utilisez uniquement les combustibles recommandés.				
Serial no. Y-xxxx, Year 200x				
Manufacturer: Jøtul AS POB 1441 N-1622 Fredrikstad Norway				221546

Tous nos produits sont livrés avec une étiquette reprenant le numéro de série et l'année. Reportez ce numéro à l'endroit indiqué dans les instructions d'installation.

N'oubliez pas de le mentionner à chaque fois que vous contactez votre revendeur ou Jøtul.

Serial no.

# FRANCAIS

## 3.0 Sécurité

**Remarque :** Afin d'assurer un niveau de rendement et de sécurité optimal, l'installation d'un foyer Jøtul doit être confiée à un installateur qualifié.

Toute modification de l'appareil par le distributeur, l'installateur ou l'utilisateur final, risque de compromettre le bon fonctionnement de l'appareil et de ses éléments de sécurité. Ceci s'applique également à l'installation d'accessoires ou d'équipements en option qui ne sont pas fournis par Jøtul. Ce risque peut par ailleurs survenir dans le cas où des pièces ou éléments essentiels pour le bon fonctionnement et la sécurité du foyer, ont été désassemblés ou retirés. Dans tous ces cas, le fabricant ne pourra être tenu responsable pour le produit et le droit de recours à la garantie sera rendu nul et sans effet.

### 3.1 Mesures de prévention anti-incendie

Toute utilisation de l'insert comporte un certain degré de risque. C'est pourquoi, il est indispensable de toujours respecter les consignes de sécurité suivantes :

- Les distances minimales à respecter en utilisant l'insert ressortent de la **figure 1**.
- Assurez-vous que les meubles et autres matériaux inflammables sont éloignés de plus d'un mètre de l'installation.
- Laissez le feu s'éteindre de lui-même. Ne tentez jamais d'éteindre le feu avec de l'eau.
- L'appareil devient chaud lorsqu'il est allumé et peut provoquer des brûlures à la personne qui le touche.
- Attendez qu'il soit froid pour retirer les cendres. Les cendres pouvant encore contenir des braises pendant une semaine, il faut les recueillir dans un réceptacle ininflammable.
- Puis de les répandre à l'extérieur ou de les vider dans un endroit ne présentant aucun risque d'incendie.

#### En cas de feu de cheminée:

- Fermer l'ensemble des trappes et des entrées d'air.
- Maintenir la porte de la chambre de combustion fermée.
- Vérifier toute présence de fumée dans le grenier et dans la cave.
- Contacter le service de sécurité incendie.

Suite à un feu de cheminée, l'insert et le conduit doivent être contrôlés par un spécialiste avant toute nouvelle utilisation afin de s'assurer que l'installation est opérationnelle.

### 3.2 Le sol

Assurez-vous que le sol puisse supporter la l'appareil. Voir la section « **2.0 Données techniques** » consacrée aux poids spécifiques.

#### Exigences relatives à la protection des sols en bois

L'insert peut donc être placé directement sur un sol en bois recouvert d'une plaque de métal ou de tout autre matériau ininflammable adapté. Pour cette plaque en acier, l'épaisseur minimale recommandée est de 0,9 mm.

**Il est recommandé d'enlever les revêtements situés sous l'insert, si ceux-ci ne sont pas solidaires du sol (parquets flottants).**

Jøtul recommande de retirer tout revêtement de sol combustible (linoléum, moquette, etc.) sur la surface couverte par la plaque de sol.

#### Exigences relatives à la protection d'un revêtement de sol combustible devant le foyer

**Le sol devant l'insert doit être protégé par une plaque de métal ou de tout autre matériau ininflammable. L'épaisseur minimale recommandée pour l'acier est de 0,9 mm.**

**La plaque de sol doit être conforme aux législations et aux réglementations nationales en vigueur.**

*Veillez contacter les autorités locales compétentes pour connaître les restrictions d'usage et les exigences liées à l'installation.*

### 3.3 Les murs

Assurez-vous que les meubles et autres matériaux inflammables sont éloignés de plus d'un mètre de l'installation.

Assurez-vous que les meubles et autres articles ménagers ne soient pas trop près et risquent d'être séchés par le foyer.

#### Distance séparant le foyer d'un mur

Voir **fig. 1**.

### 3.4 Arrivée d'air

L'air doit pouvoir circuler entre l'insert et l'habillage. Il est en outre essentiel de veiller à ce que l'alimentation en air des ouvertures de tirage, au-dessus et en dessous de l'insert, ne soit pas obstruée.

Les dimensions des entrées d'air indiquées dans le texte sont des cotes minimales.

#### Dimensions requises (pour la circulation de l'air de convection) :

Base : 500 cm<sup>2</sup> minimum de passage réel d'air.

Haut : 750 cm<sup>2</sup> minimum de passage réel d'air.

Voir **fig. 1**.

### 3.5 Le plafond

L'insert est homologué pour une distance entre les ouvertures d'air chaud de la hotte et d'un plafond combustible de **400 mm** (minimum).

#### Système de combustion fermé

Il convient d'utiliser le système de combustion fermé du foyer dans les habitations de construction récente, étanches à l'air. L'air extérieur de combustion est raccordé par l'intermédiaire d'un tuyau d'aération via le mur ou le sol.

### Arrivée d'air

Le volume d'air de combustion des produits Jøtul est d'environ 20 à 40 m<sup>3</sup>/h. L'arrivée d'air frais peut être raccordée directement au foyer Jøtul FS 620 FRL par :

- la base ou arrière
- par un tuyau flexible depuis l'extérieur ou la cheminée (seulement si celle-ci dispose d'une conduite propre pour l'air frais) et vers le raccord d'air frais de l'appareil.

### 3.6 Amenée d'air frais

L'air utilisé pour la combustion doit être renouvelé en permanence. Ceci est particulièrement important dans une maison avec ventilation mécanique. Plusieurs méthodes sont possibles. Le plus important est de faire arriver l'air dans la pièce où le foyer est installé. Le clapet de mur extérieur doit être placé le plus près possible du foyer et doit pouvoir se fermer lorsque le foyer n'est pas utilisé.

Il convient de se conformer à la réglementation locale et nationale du bâtiment concernant la prise d'air extérieur.

**S'assurer régulièrement que les entrées d'air de ventilation de la maison ne sont pas obstruées.**

### Arrivée d'air

Le volume d'air de combustion des produits Jøtul est d'environ 20 à 40 m<sup>3</sup>/h. L'arrivée d'air frais peut être raccordée directement au poêle Jøtul FS 620 FRL par :

- la base et l'arrière
- par un tuyau flexible depuis l'extérieur ou la cheminée (seulement si celle-ci dispose d'une conduite propre pour l'air frais) et vers le raccord d'air frais de l'appareil.

### 3.7 Utilisation au quotidien et maintenance

- Pour utilisation au quotidien et maintenance se référer au manuel d'utilisation du Jøtul I 620 FRL (art. 10051931).
- Pour le montage et l'installation du produit, se référer au manuel d'installation du Jøtul I 620 FRL (art. 10051930).

## Indice

1.0	Información normativa.....	22
2.0	Datos técnicos .....	22
3.0	Seguridad .....	23
Colocación de productos .....		
	Antes de la instalación.....	36
	Montaje de l armazón de patas .....	37
	Salida superior de humos.....	39
	Despues del ensamblaje .....	54
	Salida trasera para el tubo de humosq.....	56
	Despues del ensamblaje .....	70

## 1.0 Información normativa

La instalación de la estufa debe realizarse de conformidad con las leyes y normas del país correspondiente.

En la instalación de los productos deben cumplirse todas las disposiciones locales, incluidas aquellas referentes a las normas nacionales y europeas.

La instalación deberá ser revisada por un inspector homologado antes de ponerse en servicio.

Una lámina de aprobación de material resistente al calor se incluye.

## 2.0 Datos técnicos

Material:	Hierro colado
Acabado:	Pintura
Tipo de combustible:	Madera
Longitud máx. de leño:	60 cm
Salida del tubo de humos:	Superior, posterior (Ø 212 mm)
Tamaño del tubo de tiro:	Ø 150 mm
<b>Peso:</b>	233 kg
Complementos opcionales:	Kit de conexión para aire exterior, Sistema de almacenaje de calor

Tamaños de producto y distancias:

Ver fig. 1

### Especificaciones técnicas conforme a EN 13229

Potencia calorífica nominal:	9 kW
Volumen de humos:	8,7 g/s
Tiro de la chimenea, EN 13240:	12 Pa
Presión negativa recomendada en la salida de humos:	14-16 Pa
Rendimiento:	77% a 9 kW
Emisiones de CO (13% O <sub>2</sub> ):	0,067%
Emisiones de CO (13% O <sub>2</sub> ):	842 mg / Nm <sup>3</sup>
Nox al 13% O <sub>2</sub> :	98 mg/Nm <sup>3</sup>
OGC al 13 % O <sub>2</sub> :	41 mg/Nm <sup>3</sup>
Consumo nominal de aire:	7,3 m <sup>3</sup> /h
Temperatura de la chimenea, EN 13229:	290 °C
Polvo:	<5 mg/Nm <sup>3</sup> al 13%O <sub>2</sub>
Emisión de partículas NS 3059:	2,75 g / kg

Tipo de combustible:	Madera
Longitud máx. de leño:	60 cm
Consumo de combustible:	2,8 kg/h
Consumo máx. de leña:	4,2 kg
Cantidad máx. de leña:	2,1 kg
Funcionamiento:	Intermite

En este contexto, "combustión intermitente" hace referencia al uso normal de un calentador. Es decir, para seguir produciendo calor ha de añadirse más combustible tan pronto la carga de madera anterior haya sido reducida a rescoldos.

Product: Jøtul Room heater fired by solid fuel				CE
Standard Minimum distance to adjacent combustible materials: Emission of CO in combustion products: Flue gas temperature Nominal heat output Efficiency Operation range Fuel type Operational type The appliance can be used in a shared flue.				
Country	Classification	Certificate/standard	Approved by	
Norway	Klasse II			
Sweden	100	SP	SP Sveriges Provnings- och forskningsinstitut AB	
EU	Intermittent	EN	EN Swedish National Testing and Research Institute	
Follow user's instructions. Use only recommended fuels. Montage- und Bedienungsanleitung beachten. Verwenden Sie nur empfohlenen Brennstoffen. Respectez les consignes d'utilisation. Utilisez uniquement les combustibles recommandés.				
Serial no: Y-xxxx, Year: 200x				
Manufacturer: Jøtul AS POB 1441 N-1622 Fredrikstad Norway				221546

Todos nuestros productos disponen de una etiqueta que indica su número de serie y año. Escriba este número en el lugar indicado para ello en las instrucciones de instalación.

Indique siempre este número cuando se ponga en contacto con su distribuidor o con Jøtul.

Serial no.

## 3.0 Seguridad

**N. B.:** para garantizar un rendimiento y seguridad óptimos, Jøtul recomienda que sus estufas sean instaladas por un instalador cualificado (consulte la lista íntegra de distribuidores en [www.jotul.com](http://www.jotul.com)).

Cualquier modificación del producto por parte del distribuidor, instalador o usuario puede motivar que el producto y sus prestaciones de seguridad no funcionen del modo previsto. Esto también se aplica a la instalación de accesorios o extras opcionales suministrados por terceros. Lo mismo puede suceder si se desmontan o retiran componentes esenciales para el funcionamiento y la seguridad de la estufa.

En cualquier caso, el fabricante no se hará responsable del producto y el derecho a realizar una reclamación quedará anulado y sin validez.

### 3.1 Medidas de prevención de incendios

Existe un cierto elemento de riesgo cada vez que se usa la estufa. Por lo tanto, deben respetarse las siguientes instrucciones:

- Las distancias mínimas de seguridad al utilizar la estufa se muestran en la **fig. 1**.
- Asegúrese de que no haya muebles ni otros elementos inflamables demasiado cerca de la estufa. Los elementos inflamables no deberían estar a menos de 1000 mm de la estufa.
- Deje que el fuego se consuma por sí solo. Nunca apague las llamas con agua.
- La estufa se calienta cuando está encendida y puede causar quemaduras si se toca.
- Saque las cenizas solo con la estufa fría. Las cenizas pueden contener rescoldos calientes y, por lo tanto, deberán ponerse en un recipiente no inflamable.
- Las cenizas deberán sacarse al exterior o vaciarse en un lugar donde no supongan un riesgo de incendio.

#### Si se produce un incendio en la chimenea

- Cierre todas las trampillas y los respiraderos.
- Cierre la puerta de la estufa.
- Compruebe si hay humo en el sótano y en la buhardilla.
- Llame a los bomberos.

Después de producirse un incendio, un experto deberá comprobar la estufa y la chimenea antes de utilizarse para asegurar que funciona correctamente.

## 3.2 Suelo

### Anclaje

Debe verificar que la base sea adecuada a la instalación de una estufa. Compruebe el peso especificado en «**2.0 Especificaciones técnicas**».

### Requisitos para la protección de suelos inflamables delante de la estufa

El suelo situado delante de la estufa debe salvaguardarse con una lámina de metal u otro material no inflamable. Grosor mínimo recomendado: 0.9 mm.

**La placa delantera debe ajustarse a las leyes y normativas nacionales.**

*Consulte a las autoridades locales en materia de construcción sobre posibles restricciones y requisitos de instalación.*

## 3.3 Pared

Asegúrese de que no haya muebles ni otros elementos inflamables demasiado cerca de la estufa. Los elementos inflamables no deberían estar a menos de 1000 mm de la estufa.

Nota: Asegúrese de que los muebles y otros enseres estén a una distancia de la estufa que evite que se sequen con el calor.

### Distancia a la pared

Véase la **figura 1**

## 3.4 Suministro de aire

El aire debe poder correr entre el encastre y el enladrillado. Es esencial que los respiraderos tengan un suministro de aire ininterrumpido.

**Las dimensiones de las entradas de aire especificadas en el texto constituyen los requisitos mínimos.**

Tamaño requerido de los respiraderos (para la circulación de aire):

Base: Apertura mínima de 500 cm<sup>2</sup>.

Parte superior: Apertura mínima de 750 cm<sup>2</sup>.

Véase la **figura 1**

## 3.5 Techo

La estufa puede instalarse con el borde superior del hueco de aire caliente a un mínimo de **400 mm** bajo un techo de material inflamable.

### Entrada de aire exterior

En las viviendas bien aisladas, es necesario contar con una buena renovación del aire de combustión. Este punto es particularmente importante en las casas con ventilación mecánica. El aire de renovación se puede obtener de varias maneras. Lo más importante es que la estancia en la que se encuentre la estufa reciba un suministro de aire adecuado. Coloque el regulador de entrada de aire exterior tan cerca de la estufa como sea posible y asegúrese de mantenerlo cerrado cuando la estufa esté apagada.

Respete la normativa nacional y local al instalar la conexión de aire exterior.

**Compruebe que el sistema de ventilación de la habitación en la que va a instalar la hogar no está bloqueado.**

# ESPAÑOL

## Sistema de combustión cerrada

Si la vivienda es de reciente construcción y cuenta con buenos cerramientos, utilice el sistema de combustión cerrada de la estufa. Conecte la entrada de aire de combustión exterior mediante un tubo de ventilación que entre por la fachada o el suelo.

## Suministro de aire

El volumen de aire de combustión para los productos de Jøtul es de aproximadamente 20-40 m<sup>3</sup>/h.

La conexión de aire exterior se puede conectar directamente a la Jøtul FS 620 FRL por:

- a parte inferior o posterior
- a través de un tubo flexible desde el exterior/chimenea (solo si la chimenea tiene su propio conducto para aire externo) y al conector de aire externo del producto.

## 3.7 Uso diario, mantenimiento y servicio

- Instrucciones para el uso diario y mantenimiento, use el manual de uso Jøtul I 620 (art.nr. 10051931).
- Servicio y cambio de partes en la cámara de combustión use el manual de montaje Jøtul I 620 (art.nr. 10051930).

## Sommario

1.0	Informazioni regolatorie.....	25
2.0	Dati tecnici .....	25
3.0	Sicurezza .....	26
	Posizionamento del prodotto .....	34
	Prima dell'installazione .....	36
	Assemblare le game e il piano di appoggio.....	37
	Scarico fumi - superiore.....	39
	Installazione completata .....	54
	Scaico posteriore per il condotto .....	56
	Installazione completata .....	70

## 1.0 Informazioni regolatorie

L'installazione di un caminetto deve essere eseguita in conformità con le leggi e le norme locali di ogni paese.

L'installazione del prodotto deve essere conforme a tutte le norme locali, incluse quelle che fanno riferimento agli standard nazionali ed europei.

L'installazione può essere effettuata solo dopo un'accurata ispezione da parte di personale qualificato.

La targhetta del prodotto è in materiale resistente al calore ed è consegnata insieme allo stesso.

## 2.0 Dati tecnici


Materiale:	Ghisa
Finitura:	Vernice
Tipo di combustibile:	Legna
Lunghezza massima ceppi:	60 cm
Scarico fumi:	Uscita superiore / posteriore (Ø 212 mm)
Dimensioni condotto:	Ø 150 mm
<b>Peso:</b>	
Jøtul FS 620 FRL:	233 kg
Accessori opzionali:	Circolazione dell'aria, Sistema di stoccaggio del calore
Dimensioni prodotto, distanze:	Vedere <b>fig. 1</b>

### Dati tecnici conformi alla norma EN 13229

Potenza termica nominale:	9 kW
Volume dei fumi:	8,7 g/s
Tiraggio della canna fumaria, EN 13229:	12 Pa
Pressione negativa raccomandata nello scarico fumi:	14-16 Pa
Efficienza:	77% a 9 kW
Emissioni di CO (13% O <sub>2</sub> ):	0.067%
Emissioni di CO (13% O <sub>2</sub> ):	842 mg/Nm <sup>3</sup>
NOx a 13% O <sub>2</sub> :	98 mg/Nm <sup>3</sup>
Idrocarburi a 13 % O <sub>2</sub> :	41 mg/Nm <sup>3</sup>
Temperatura della canna fumaria, EN 13229:	290 °C
Polvere:	<5 mg/Nm <sup>3</sup> a 13%O <sub>2</sub>
Consumo aria alla Potenza nominale:	7,3 m <sup>3</sup> /h
Emissioni di particelle NS 3059:	2,75 g / kg

Tipo di combustibile:	Legna
Lunghezza massima ceppi:	2,8 kg/h
Quantità max di fascine:	4,2 kg
Quantità nominale di fascine:	2,1 kg
Funzionamento:	Intermittente

In questo contesto, per "combustione intermittente" si intende il normale utilizzo di una stufa, ovvero con aggiunta di combustibile, per continuare a produrre calore, non appena si è formata una quantità adeguata di braci dal precedente carico.

Product: <b>Jøtul</b> Room heater fired by solid fuel			
			
Standard: Minimum distance to adjacent combustible materials: Emission of CO in combustion products: Flue gas temperature: Nominal heat output: Efficiency: Operational range: Fuel type: Operational type: The appliance can be used in a shared flue.			
Country	Classification	Certification standard	Approved by
Norway	Mase II		
Sweden	vis.	SP	SP-Sveriges Provnings- och forskningsinstitut AB
EUR	Intermittent	EN	SP-Swedish National Testing and Research Institute
Follow user's instructions. Use only recommended fuels. Montage- und Bedienungsanleitung beachten. Verwenden Sie nur empfohlenen Brennstoffen. Respecter les consignes d'utilisation. Utilisez uniquement les combustibles recommandés.			
Serial no: Y-xxxx. Year: 200x			
Manufacturer: Jøtul AS POB 1441 N-1602 Fredrikstad Norway			221546

Su tutti i nostri prodotti è applicata un'etichetta che indica il numero di serie e l'anno. Annotare questo numero dove indicato nelle istruzioni di installazione.

Citare sempre questo numero di serie quando ci si rivolge al rivenditore o a Jøtul.

Serial no.



# ITALIANO

## 3.0 Sicurezza

**Nota:** per garantire prestazioni e sicurezza ottimali, le stufe Jøtul devono essere montate da un installatore qualificato (vedere [www.jotul.com](http://www.jotul.com) per un elenco completo di rivenditori).

Qualunque modifica al prodotto da parte del distributore, installatore o consumatore può comportare un funzionamento imprevisto del prodotto e delle funzionalità di sicurezza. Lo stesso si applica all'installazione di accessori o di extra opzionali non forniti da Jøtul. Ciò può riguardare anche componenti essenziali per il funzionamento e la sicurezza del caminetto eventualmente smontati o rimossi.

In tutti i casi citati, il produttore non potrà essere ritenuto responsabile o punibile per il prodotto, rendendo nullo e non valido ogni reclamo.

### 3.1 Misure di prevenzione antincendio

Ogni utilizzo del caminetto ha in sé un certo elemento di pericolo. Pertanto, è necessario seguire attentamente le seguenti istruzioni:

- Le distanze minime di sicurezza in caso di utilizzo del caminetto sono fornite nella **fig. 1**.
- Assicurarsi che gli arredi e altri materiali infiammabili non siano troppo vicini al caminetto. I materiali infiammabili non devono mai essere posizionati entro 1000 mm dal caminetto.
- Attendere l'estinzione del fuoco. Non spegnere mai le fiamme con acqua.
- Il caminetto acceso diventa caldo e può causare bruciate se toccato.
- Rimuovere la cenere solo con il caminetto freddo. La cenere può contenere braci calde, pertanto deve essere collocata in un contenitore ignifugo.
- La cenere deve essere collocata all'esterno o svuotata in un luogo in cui non rappresenterà un pericolo potenziale di incendio.

#### In caso di incendio della canna fumaria:

- Chiudere tutte le aperture e le prese d'aria.
- Tenere chiusa la porta del camino.
- Verificare la presenza di fumo in cantina e in soffitta.
- Chiamare i vigili del fuoco.

Prima di utilizzare di nuovo il camino e la canna fumaria dopo un incendio, è necessario che vengano controllati da un tecnico specializzato che ne assicuri l'integrità e il corretto funzionamento.

### 3.2 A terra

#### Basamento

È importante accertarsi che il basamento sia adatto a un caminetto. Consultare il capitolo **"2.0 Dati tecnici"** per le specifiche sul peso.

### Requisiti per la protezione dei pavimenti infiammabili davanti al caminetto

Il pavimento davanti al caminetto deve essere protetto da una lamina di metallo o di un altro materiale ignifugo. Lo spessore minimo raccomandato è di 0,9 mm.

*Contattare le autorità edili locali in relazione alle disposizioni e ai requisiti di installazione.*

### 3.3 A parete

**NOTA:** Assicurarsi che mobili e altri articoli di arredamento non siano tanto vicini da essere seccati dalla stufa.

Assicurarsi che gli arredi e altri materiali infiammabili non siano troppo vicini al caminetto. I materiali infiammabili non devono mai essere posizionati entro 1000 mm dal caminetto.

#### Distanza da pareti

Vedere **Fig. 1**

### 3.4 Circolazione dell'aria

L'aria deve fluire tra l'insero e la muratura ed è estremamente importante che sia presente un ricambio d'aria senza impedimenti per le prese d'aria.

#### Le dimensioni delle prese d'aria indicate rappresentano i requisiti minimi.

Dimensioni delle prese d'aria richieste (per la circolazione dell'aria):

Base: almeno 500 cm<sup>2</sup> di apertura libera.

Parte superiore: almeno 750 cm<sup>2</sup> di apertura libera.

Vedere **Fig. 1**

### 3.5 A soffitto

Il caminetto è stato approvato per l'installazione con l'estremità superiore dell'apertura dell'aria calda del rivestimento posizionata ad almeno **400 mm** di distanza da un soffitto in materiale infiammabile.

#### Circolazione dell'aria fresca

L'aria utilizzata per la combustione in qualsiasi abitazione ben isolata deve essere sostituita. Ciò è particolarmente importante nelle abitazioni con ventilazione meccanica. È possibile procurare tale aria sostitutiva in vari modi. L'aspetto più importante è fornire l'aria nell'ambiente in cui è situata la stufa. Posizionare la valvola della parete esterna più vicino possibile alla stufa e assicurarsi che possa essere chiusa quando la stufa non è in uso.

Per il collegamento della circolazione dell'aria fresca, attenersi ai regolamenti edilizi nazionali e locali.

Verificare che le prese d'aria presenti nel locale in cui si trova la camino non siano ostruite.



### **Sistema di combustione chiuso**

Utilizzare il sistema di combustione chiuso della stufa se l'abitazione è a tenuta d'aria e di recente costruzione. Collegare l'aria di combustione esterna attraverso un condotto di ventilazione attraverso la parete o il pavimento.

### **Circolazione dell'aria**

Il quantitativo di aria di combustione per i prodotti Jøtul è di circa 20-40 m<sup>3</sup>/h.

Il condotto per l'aria esterna può essere inserito direttamente in Jøtul FS 620 FRL Series attraverso:

- il fondo o posteriore
- attraverso un tubo flessibile di circolazione dell'aria dall'esterno/dalla canna fumaria (solo se la canna fumaria presenta un proprio condotto per l'aria esterna) diretto al connettore dell'aria esterna del prodotto.

### **3.7 Utilizzo giornaliero, manutenzione e operatività del caminetto Jøtul I 620 FRL**

- Per uso e manutenzione quotidiane dello Jotul I 620 consultare le il manuale di utilizzo (art. no. 10051931)
- Per l'operatività dello Jotul I 620 consultate il manuale di istruzioni (art. no. 10051930).

# DEUTSCH

## Inhalt

1.0 Technische Daten.....	28
2.0 Behördliche Auflagen .....	28
3.0 Sicherheit .....	29
Produktaufstellung.....	34
Vor der Installation.....	36
Installation von Beingestell.....	37
Produkt mit Rauchabzug oben .....	39
Fertigstellung der Montage .....	54
Produkt mit Rückseitiger Abzug.....	56
Fertigstellung der Montage .....	70

## 1.0 Behördliche Auflagen

Die Kamininstallation muss gemäß den geltenden nationalen Gesetzen und Regelungen erfolgen. Bei der Produktinstallation müssen alle lokalen und nationalen Bestimmungen sowie europäische Richtlinien eingehalten werden.

Das Produkt wird mit einer Montageanleitung sowie einer allgemeinen Verwendungs- und Pflegeanleitung mit technischen Daten ausgeliefert. Die Installation darf erst nach Abnahme und Freigabe durch eine autorisierte Instanz in Betrieb genommen werden.

Eine Plakette mit Produktinformationen aus hitzebeständigem Material ist mit dem Produkts geliefert. Sie enthält Informationen über Kennzeichnung und Dokumentation des Produkts.

## 2.0 Technische Daten

Material:	Gusseisen
Oberfläche:	Lackiert
Brennstofftyp:	Holz
Max. Scheitlänge:	60 cm
Rauchabzug:	Oben / hinten (Ø 212 mm)
Rauchgasrohrmaße:	Ø 150 mm, Innendurchmesser
<b>Gewicht:</b>	233 kg
Sonderzubehör:	Rahmen, Außenluftzufuhr, Wärmespeichersystem
Produktabmessungen, Abstände:	Siehe <b>Abb. 1</b>

### Technische Daten gemäß EN 13229

Nennheizleistung:	9 kW
Rauchgasvolumen:	8,7 g/s
Schornsteinzug, EN 13240:	12 Pa
Empfohlener Unterdruck in Rauchabzug:	14-16 Pa
Wirkungsgrad:	77% bei 9 kW
CO-Emissionen (13% O <sub>2</sub> ):	0.067 %
CO-Emissionen (13% O <sub>2</sub> ):	842 mg/Nm <sup>3</sup>
NOx (bei 13% O <sub>2</sub> ):	98 mg/Nm <sup>3</sup>
OGC (bei 13% O <sub>2</sub> ):	41 mg/Nm <sup>3</sup>
Nennluftverbrauch:	7,3m <sup>3</sup> /h
Schornsteintemperatur, EN 13229:	290 °C
Staub bei (13% O <sub>2</sub> ):	<5 mg/Nm <sup>3</sup> bei 13% O <sub>2</sub>
Partikelemission NS 3059:	2,75 g/kg

Brennstofftyp:	Holz
Max. Scheitlänge:	60 cm
Empfohlene Scheitlänge:	30-60 cm
Brennstoffverbrauch:	2,8 kg/h
Max. Anmachholzmenge:	4,2 kg
Nom. Anmachholzmenge:	2,1 kg
Betrieb:	Periodisch

Als periodische Verbrennung wird hier der normale Gebrauch eines Ofens bezeichnet. Um weiterhin Wärme zu erzeugen, legen Sie mehr Brennstoff nach, wenn von der vorherigen Holzladung nur noch Glut übrig ist.

Product: Jøtul Room heater fired by solid fuel				CE
Standard Minimum distance to adjacent combustible materials: Emission of CO in combustion products: Flue gas temperature Nominal heat output Efficiency Operational range Fuel type Operational type The appliance can be used in a shared flue.				
Country	Classification	Certificate/standard	Approved by	
Norway	Klasse II			
Sweden	etc.	SP	SP-Sveiges Provnings- och forskningsinstitut AB	
EUR	Intermittent	EN	SP-Swedish National Testing and Research Institute	
Follow user's instructions. Use only recommended fuels. Montage- und Bedienungsanleitung beachten. Verwenden Sie nur empfohlenen Brennstoffen. Respectez les consignes d'utilisation. Utilisez uniquement les combustibles recommandés.				
Serial no. Y-xxxx. Year. 200x				
Manufacturer: Jøtul AS POB 1441 N-1622 Fredrikstad Norway				221546

**Auf allen Produkten ist ein Schild mit der Seriennummer und dem Baujahr angebracht. Schreiben Sie diese Nummer an die in den Aufstellungsanweisungen angegebene Stelle. Nennen Sie immer diese Seriennummer, wenn Sie sich an den Händler oder an Jøtul wenden.**

Serial no.

## 3.0 Sicherheit

**Hinweis: Um maximale Leistung und Sicherheit zu gewährleisten, empfiehlt Jøtul, seine Kamine von ausgebildetem Fachpersonal installieren zu lassen. (Eine vollständige Händlerliste finden Sie unter [www.jotul.com](http://www.jotul.com)).**

Jegliche Veränderungen am Produkt, die durch einen Händler, Installateur oder Kunden vorgenommen werden, können dazu führen, dass das Produkt oder seine Sicherheitsfunktionen nicht wie vorgesehen arbeiten. Dasselbe gilt für die Installation von Zubehör oder Zusatzausstattung, die nicht von Jøtul geliefert wird. Dies kann ebenfalls gelten, wenn wichtige Komponenten für Funktionsweise und Sicherheit demontiert oder entfernt wurden.

*In allen genannten Fällen haftet der Hersteller nicht für das Produkt und sämtliche Garantieransprüche erlöschen.*

## 3.1 Brandschutzmaßnahmen

Jede Nutzung des Kamins stellt eine potenzielle Gefahrensituation dar. Daher müssen die folgenden Vorgaben befolgt werden:

- Die minimalen Sicherheitsabstände für die Kaminnutzung werden auf **Abb. 1** angegeben.
- Geeignet für Mehrfachbelegung. Bei Mehrfachbelegung muss der Schornstein – abhängig von den bauseitigen Verhältnissen - laut EN 13229 genehmigt sein.
- Stellen Sie sicher, dass sich Möbel und andere brennbare Materialien nicht zu dicht am Kamin befinden. Brennbare Materialien müssen **mindestens 1000 mm** vom Kamin entfernt sein.
- Lassen Sie das Feuer vollständig herunterbrennen. Löschen Sie niemals Flammen mit Wasser.
- Ein entzündeter Kamin ist heiß und kann bei Berührung Verletzungen hervorrufen.
- Entfernen Sie nur dann Asche, wenn der Kamin abgekühlt ist. Asche kann heiße Glut enthalten und sollte daher in einen nicht brennbaren Behälter gefüllt werden.
- Asche ist im Außenbereich aufzubewahren oder an einem Ort zu entleeren, an dem keine potenzielle Feuergefahr besteht.

### Im Falle eines Feuers im Schornstein

- Schließen Sie alle Be- und Entlüftungsöffnungen.
- Halten Sie die Brennkammertür geschlossen.
- Überprüfen Sie Dachboden und Keller auf Rauch.
- Rufen Sie die Feuerwehr.

Vor dem erneuten Betrieb nach einem Feuer muss der Schornsteinfeger Kamin und Schornstein überprüfen, um deren vollständige Funktionstüchtigkeit sicherzustellen.

## 3.2 Boden

### Fundament

Stellen Sie sicher, dass das Fundament für eine Feuerstelle ausgelegt ist. Das Gewicht geht aus Abschnitt **2.0 Technische Daten** hervor.

### Anforderungen für den Schutz von brennbaren Böden vor der Feuerstelle

**Der Boden vor dem Kamin muss mit einem Metallblech oder anderem nicht brennbarem Material geschützt werden. Die empfohlene Mindeststärke beträgt 0,9 mm.**

**Die Fußbodenplatte muss den geltenden nationalen Gesetzen und Regelungen entsprechen.**

*Bei der örtlichen Baubehörde erhalten Sie Informationen zu Einschränkungen und Auflagen bei der Installation.*

## 3.3 Wand

Stellen Sie sicher, dass sich Möbel und andere brennbare Materialien nicht zu dicht am Kamin befinden. Brennbare Materialien müssen **mindestens 1000 mm** vom Kamin entfernt sein.

Hinweis: Vergewissern Sie sich, dass Möbel u.a. Haushaltsgegenstände nicht zu nahe am Kaminofen stehen, damit sie nicht austrocknen.

### Abstand zu Wand

Siehe **Abb 1**.

## 3.4 Luftzirkulation

Zwischen Einsatz und Mauerwerk muss ein Luftstrom möglich sein. Es ist unbedingt erforderlich, dass eine ungehinderte Luftzirkulation an den Lufteinlässen vorliegt.

**Die im Text aufgeführten Einlassabmessungen stellen eine Mindestanforderung dar.**

Erforderliche Größe der Luftzufuhr (für Luftzirkulation):

**Unterteil: Freie Öffnung mit mindestens 500 cm<sup>2</sup>.**

**Oberteil: Freie Öffnung mit mindestens 750 cm<sup>2</sup>.**

Siehe **Abb. 1**.

## 3.5 Decke

Die Feuerstelle ist für eine Installation zugelassen, bei der die Oberkante der Heißluftöffnungen in der Ummantelung mindestens **400 mm** von einer Decke aus brennbarem Material entfernt sind.

## 4.2 Frischluftzufuhr

Die für eine Verbrennung benötigte Luft muss in jedem gut isolierten Haus ersetzt werden. Dies ist insbesondere in Häusern mit mechanischer Lüftung wichtig. Diese Ersatzluft lässt sich auf verschiedene Weise beschaffen. Dabei kommt es darauf an, die Luft in den Raum zu leiten, wo sich der Kaminofen befindet. Positionieren Sie daher die Außenwandventile so

# DEUTSCH

nahe wie möglich am Kaminofen. Stellen Sie sicher, dass sie geschlossen werden können, wenn der Kaminofen nicht verwendet wird.

Beim Frischluftanschluss sind die nationalen und lokalen Bauvorschriften zu befolgen.

**Sorgen Sie dafür, dass die Entlüftungen in dem Raum, wo der Kaminofen steht, nicht blockiert sind.**

## **Geschlossenes Verbrennungssystem**

Verwenden Sie das geschlossene Verbrennungssystem des Kaminofens, wenn Sie in kürzlich errichteten luftdichten Wohnungen leben. Schließen Sie die externe Verbrennungsluft mithilfe eines Entlüftungsrohrs über die Wand oder den Boden an.

## **Luftzirkulation**

Die Verbrennungsluftmenge für Jøtul-Produkte beträgt ca. 20-40 m<sup>3</sup>/h. Der Außenluftanschluss kann wie folgt direkt mit Jøtul FS 620 FRL verbunden werden:

- Boden oder hinten.
- über einen flexiblen Schlauch von außen bzw. vom Kamin (nur, wenn der Schornstein über einen eigenen Außenluftkanal verfügt), der zum Außenluftanschluss des Produkts führt.

## **3.7 Tägliche Nutzung, Pflege und Wartung von dem Einsatz**

- Für tägliche Nutzung und Pflege, bitte sehen Sie die Jøtul I 620 Gebrauchsanleitung (Art. Nr: 10051931)
- Für Wartung und Montierung von dem Einsatz Jøtul I 620, bitte sehen Sie die Montierungsanleitung (Art. Nr: 10051930)

## Inhoudsopgave

1.0 Wettelijke voorschriften .....	31
2.0 Technische gegevens.....	31
3.0 Veiligheid.....	32
Productplaatsing.....	34
Voorafgaand aan de installatie .....	36
Poot ondersteuning monteren .....	37
Rookuitlaat bovenkant.....	39
Installatie voltooid .....	54
Achteruitlaat voor de kachelpijp.....	56
Installatie voltooid .....	70

## 1.0 Wettelijke voorschriften

Een haard moet in overeenstemming met de in uw land geldende wet- en regelgeving worden geïnstalleerd.

**Bij het installeren van de producten moeten alle lokale voorschriften die betrekking hebben op nationale en Europese normen, worden nageleefd.**

Bij het product horen een installatiehandleiding met technische gegevens en een algemene gebruikers- en onderhoudshandleiding. De installatie kan pas in gebruik worden genomen nadat deze door een gekwalificeerde technicus is gecontroleerd.

Bij het product wordt een typeplaatje van hittebestendig materiaal geleverd. Hierop staat informatie over de identificatie en documentatie van het product.

## 2.0 Technische gegevens

Materiaal:	Gietijzer
Afwerking:	Verf
Type brandstof:	Hout
Max. lengte van blokken:	60 cm
Rookuitlaat:	Boven /achterkant (Ø 212 mm)
Afmeting kachelpijp:	Ø 150 mm
<b>Gewicht:</b>	
Jøtul FS 620 FRL	Ongeveer 233 kg
Opties:	Externe luchtaansluiting, poot ondersteuning, Warmteopslagsysteem
Productafmetingen, afstanden:	Zie afb. 1

### Technische gegevens conform EN 13229

Nominale warmteafgifte:	9 kW
Rookgasvolume:	8,7 g/sec.
Schoorsteentrek, EN 13229:	12 Pa
Aanbevolen negatieve druk in rookkanaal:	14-16 Pa
Efficiëntie:	77%@9kW
CO-uitstoot (13% O <sub>2</sub> ):	0,067%
CO-uitstoot (13% O <sub>2</sub> ):	842 mg/Nm <sup>3</sup>
NOx (13% O <sub>2</sub> ):	98 mg/Nm <sup>3</sup>
OGC (13% O <sub>2</sub> ):	41 mg/Nm <sup>3</sup>
Nominaal lucht verbruik:	7,3 m <sup>3</sup> /u.
Schoorsteentemperatuur, EN 13229:	290°C
Stof:	<5 mg/Nm <sup>3</sup> @13%O <sub>2</sub>
Emissie van deeltjes NS 3059:	2,75 g / kg

Type brandstof:	Hout
Max. lengte van blokken:	60 cm
Aanbevolen hoeveelheid:	30-60 cm
Hoeveelheid randstofverbruik:	2,8 kg/u
Max. hoeveelheid aanmaakhout:	4,2 kg
Nominale hoeveelheid aanmaakhout:	2,1 kg
Bedrijf:	Cyclisch

Onder "cyclische verbranding" wordt normaal gebruik van een kachel verstaan. Met andere woorden: als u met het produceren van warmte wilt doorgaan, voegt u meer brandstof toe zodra de vorige lading hout tot sintels is verbrand.

Al onze producten zijn voorzien van een label met een serienummer en een jaartal. Noteer dit nummer op de daarvoor bestemde plaats, zoals aangegeven in de installatie-instructies.

Houd dit serienummer bij de hand als u contact opneemt met uw leverancier of met Jøtul.

Serial no.

Product: Jøtul Room heater fired by solid fuel				CE	
Standard Minimum distance to adjacent combustible materials: .....					
Emission of CO in combustion products: .....					
Flue gas temperature: .....					
Nominal heat output: .....					
Efficiency: .....					
Operational range: .....					
Fuel type: .....					
Operational type: .....					
The appliance can be used in a shared flue.					
Country	Classification	Certificate/standard	Approved by		
Norway	Klasse II				
Sweden	etc.	SP-Svegis Provnings- och forskningsinstitut AB			
EUR	Intermittent	EN	SP-Svechsk National Testing and Research Institute		
Follow user's instructions. Use only recommended fuels. Montage- und Bedienungsanleitung beachten. Verwenden Sie nur empfohlenen Brennstoffen. Respect les consignes d'utilisation. Utilisez uniquement les combustibles recommandés.					
Serial no. Y-xxxx. Year: 200x					
Manufacturer: Jøtul AS POB 1441 N-1622 Fredrikstad Norway				221546	

## 3.0 Veiligheid

**NB! Om optimale prestaties en veiligheid te garanderen, raadt Jøtul aan haar kachels te laten monteren door een gekwalificeerd installateur (zie [www.jotul.com](http://www.jotul.com) voor een volledige dealerlijst).**

Aanpassingen aan het product door de distributeur, installateur of consument kunnen ertoe leiden dat het product en de beveiligingen niet naar behoren functioneren. Hetzelfde geldt voor de installatie van niet door Jøtul geleverde accessoires of optionele extra's. Dit kan ook het geval zijn indien essentiële onderdelen voor het functioneren en de veiligheid van de haard gedemonteerd of verwijderd worden.

In al deze gevallen is de fabrikant niet verantwoordelijk of aansprakelijk voor het product en het recht op reclamatie komt hierdoor te vervallen.

### 3.1 Maatregelen op het gebied van brandpreventie

Elk gebruik van de haard brengt een zeker risico met zich mee. Neem daarom de volgende instructies nauwkeurig in acht:

- De minimale veiligheidsafstanden tijdens het gebruik van de haard zijn weergegeven in **afb. 1**.
- Zorg ervoor dat er geen meubels of andere brandbare materialen te dicht bij de haard staan. Brandbare materialen mogen nooit binnen 1000 mm afstand van de haard geplaatst worden.
- Laat het vuur vanzelf uitgaan. Blus het vuur nooit met water.
- De haard wordt tijdens gebruik warm en kan bij aanraking brandwonden veroorzaken.
- Verwijder de as niet voordat de haard koud is. De as kan smeulende resten bevatten en moet daarom in een onbrandbare bak worden bewaard.
- De as moet naar buiten worden afgevoerd of worden weggegooid op een plek waar geen brandgevaar bestaat.

#### Bij brand in de schoorsteen

- Sluit alle luiken en ventilatieopeningen.
- Houd de deur van de vlamkast gesloten.
- Controleer of er rook is op zolder en in de kelder.
- Bel de brandweer.

Voordat u de haard opnieuw in gebruik neemt na een brand, moet een deskundige de haard en de schoorsteen controleren om na te gaan of deze goed werkt.

### 3.2 Vloer

#### Fundering

Controleer of de fundering geschikt is om een kachel te dragen, zie **“2.0 Technische gegevens”** voor het gespecificeerde gewicht.

#### Eisen voor het beschermen van brandbare vloeren vóór de kachel

Bescherm de vloer vóór de kachel met een plaat van metaal of van een ander onbrandbaar materiaal. De aanbevolen dikte is minimaal 0,9 mm.

De vloerplaat moet aan de nationale wet- en regelgeving voldoen.

Neem contact op met de plaatselijke bouwtoezichtinstanties voor informatie over beperkingen en installatie-eisen.

### 3.3 Wand

Zorg ervoor dat er geen meubels of andere brandbare materialen te dicht bij de haard staan. Brandbare materialen mogen nooit binnen 1000 mm afstand van de haard geplaatst worden.

**Let op!** Zorg ervoor dat meubilair en andere huishoudartikelen niet zo dicht bij de kachel staan dat ze kunnen uitdrogen.

#### Afstand tot muur

Zie **afb. 1**.

### 3.4 Luchttoevoer

Er moet lucht tussen het element en het metselwerk stromen. Bovendien is een onbelemmerde luchttoevoer naar de luchtopeningen van groot belang.

**De in de tekst gespecificeerde maten voor de luchtinlaten zijn minimumeisen.**

Vereiste maatvoering luchtopeningen (voor luchtcirculatie):

**Basis: minimaal 500 cm<sup>3</sup> vrije opening.**

**Boven: minimaal 750 cm<sup>3</sup> vrije opening.**

Zie **afb. 1**.

### 3.5 Plafond

De kachel is goedgekeurd voor installatie met de bovenste rand van de heteluchtopening op een afstand van minimaal **400 mm** van een plafond van een onbrandbaar materiaal, zie **afb. 1**.

#### Toevoer van frisse lucht

De lucht die gebruikt wordt voor verbranding in een goed geïsoleerd huis moet worden verversd. Dit is met name van belang voor huizen met mechanische ventilatie. Deze luchtverversing kan op een aantal manieren worden bereikt. Het belangrijkste is dat er lucht wordt aangevoerd naar de ruimte waar de kachel geplaatst is. Plaats de klep in de buitenmuur zo dicht mogelijk bij de kachel en zorg ervoor dat deze gesloten kan worden als de kachel niet gebruikt wordt.

Volg de nationale en lokale bouwvoorschriften voor het aansluiten van de toevoer van frisse lucht.

Zorg dat de ventilatieopeningen in de ruimte waar de haard zich bevindt, niet zijn geblokkeerd

#### Gesloten verbrandingssysteem

Gebruik het gesloten verbrandingssysteem van de kachel als u in een recent gebouwde, luchtdichte woning woont. Sluit de externe verbrandingslucht aan via een ventilatiepijp door de muur of de vloer.

## Luchttoevoer

De hoeveelheid verbrandingslucht voor Jøtul-producten is ongeveer 20-40 m<sup>3</sup>/h. De externe luchtaansluiting kan direct op de Jøtul FS 620 FRL worden aangesloten door middel van:

- de bodem of achterkant
- door een flexibele toevoerslang van buitenaf/schoorsteen (alleen als de schoorsteen een eigen kanaal heeft voor externe lucht) op de externe luchtaansluiting van het product.

## 3.7 Dagelijks gebruik, onderhoud en service van de insert Jøtul I 620 FRL

- Voor dagelijks gebruik en onderhoud, zie de Jøtul I 620 Gebruiksaanwijzing (artikelnr 10051931).
- Voor service, zie de Jøtul I 620 installatie-instructies (artikelnr 10051930).

Jøtul FS 620 FRL

Fig. 1a

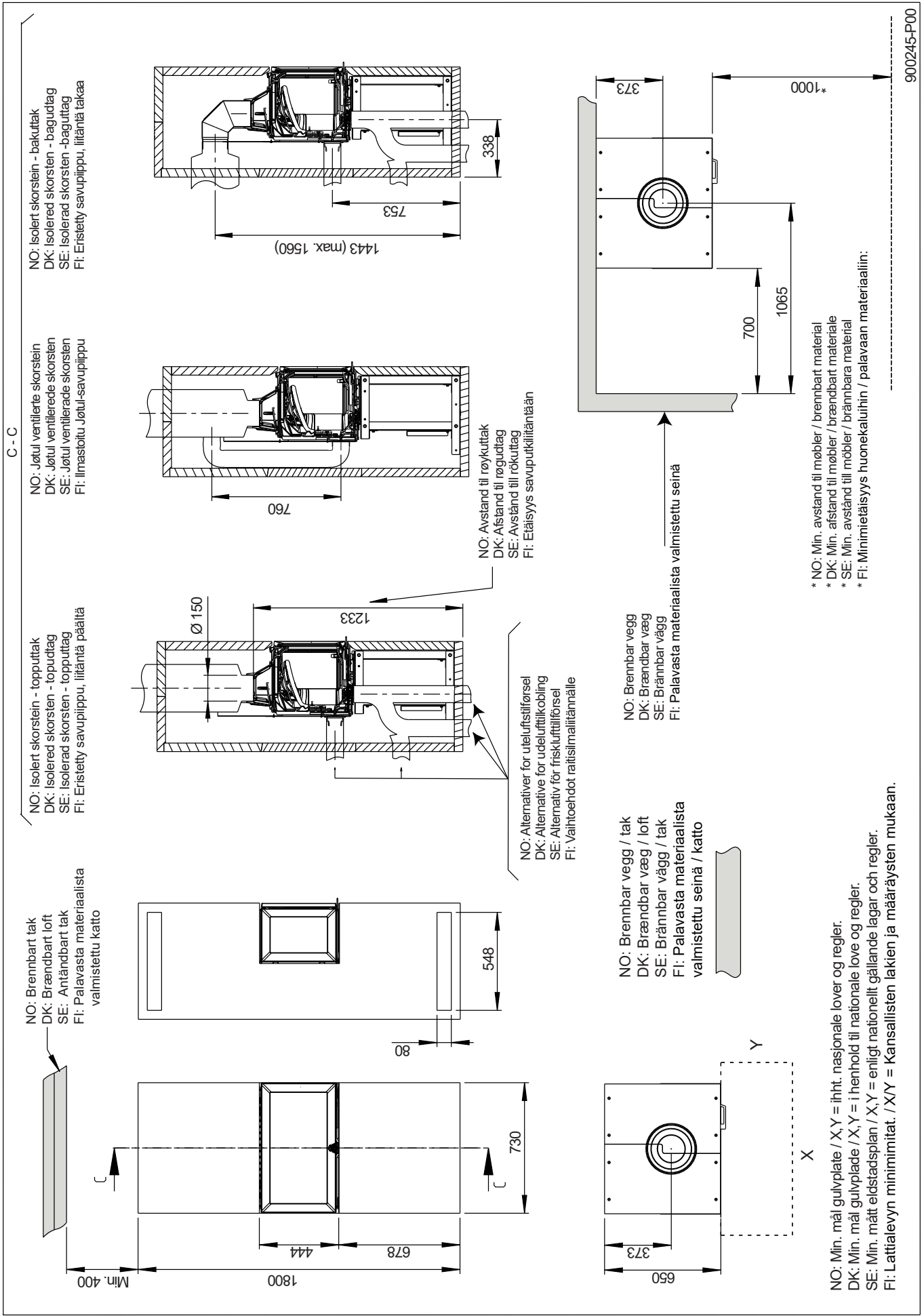
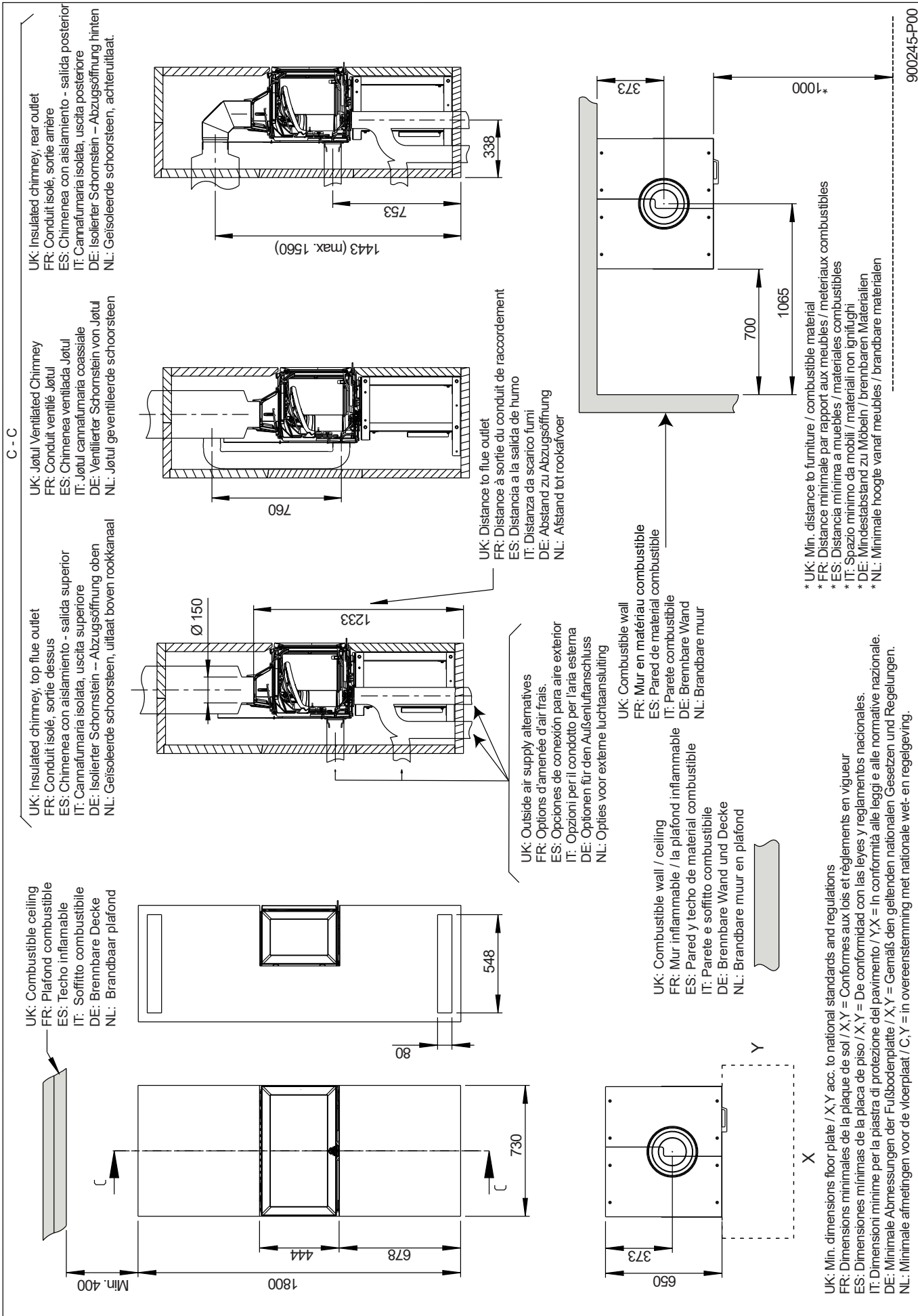




Fig. 1a

Jøtul FS 620 FRL



900245-P00

## Forberedelser før installasjon Prior to installation

DK: Før installation

FI: Ennen asennusta

ES: Antes de la instalación

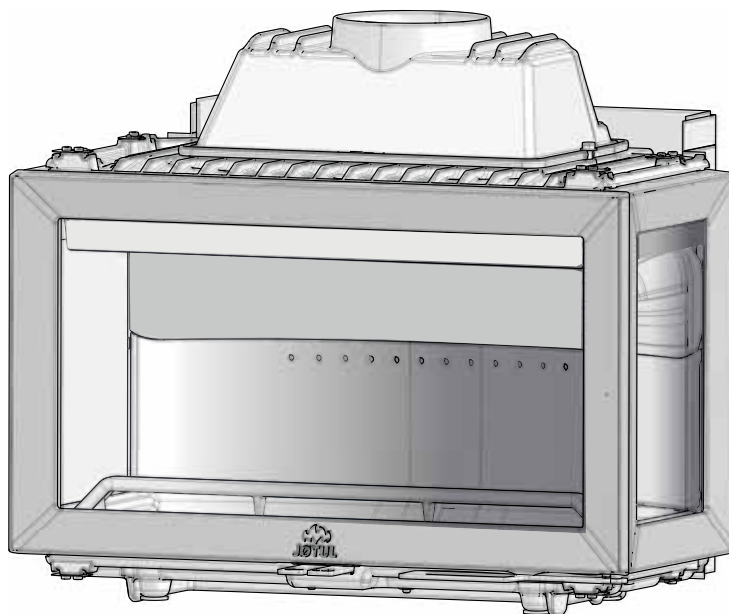
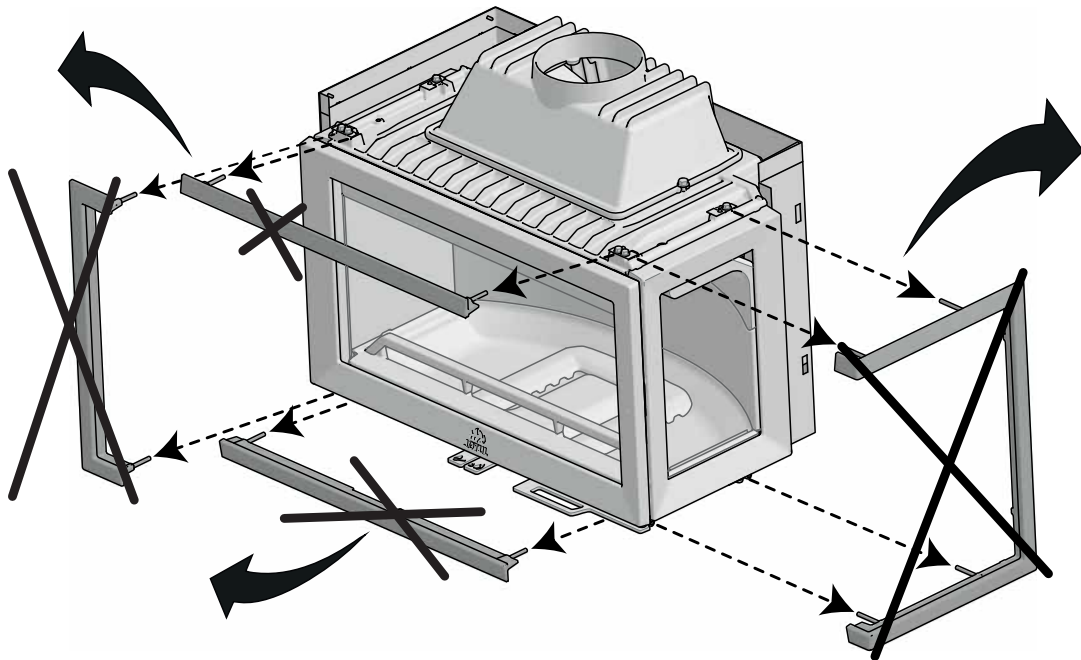
DE: Vor der Installation

SE: Före installation

FR: Avant l'installation

IT: Prima dell'installazione

NL: Voorafgaand aan de installatie



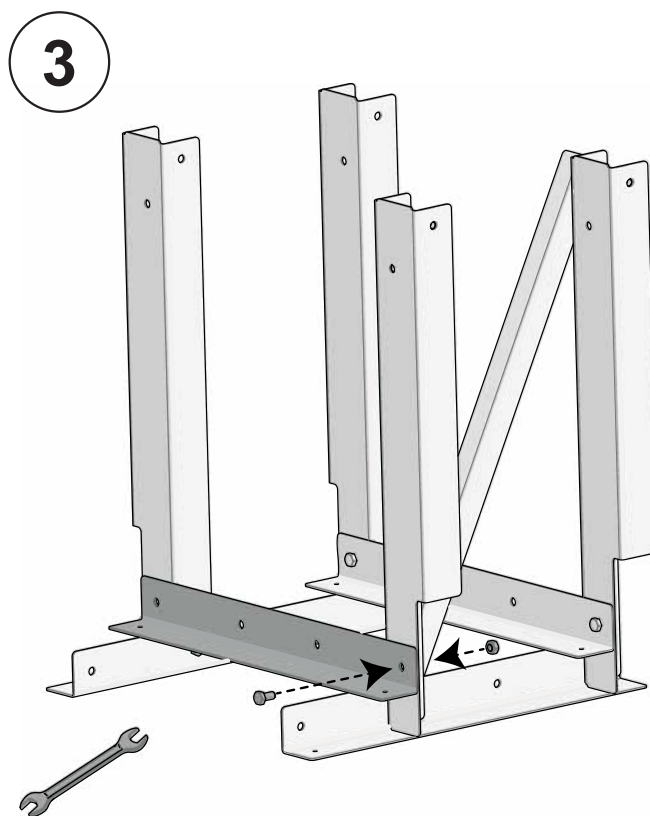
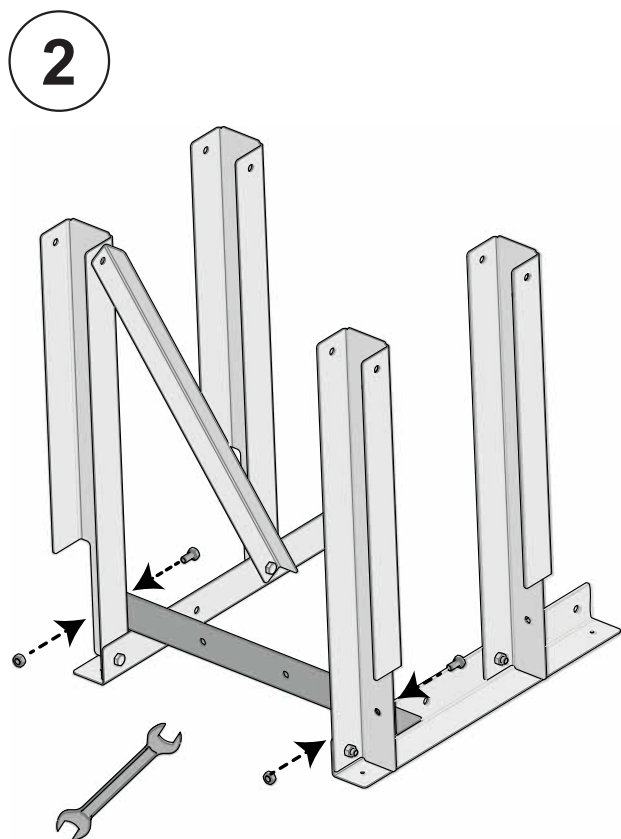
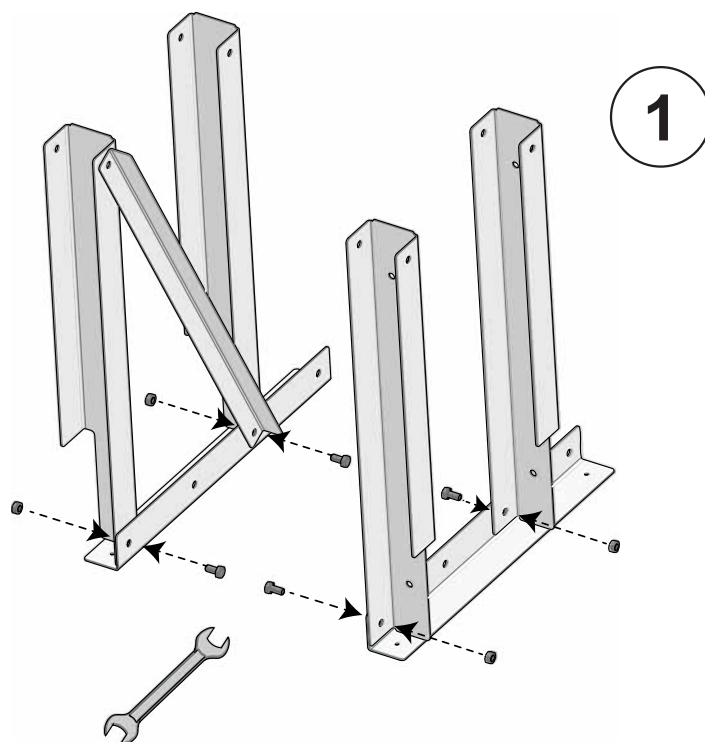
## Montering av beinstativ Assembling the leg rack

DK: Montering af benstativ  
FI: Jalustan asennus  
ES: Montaje del armazón de patas

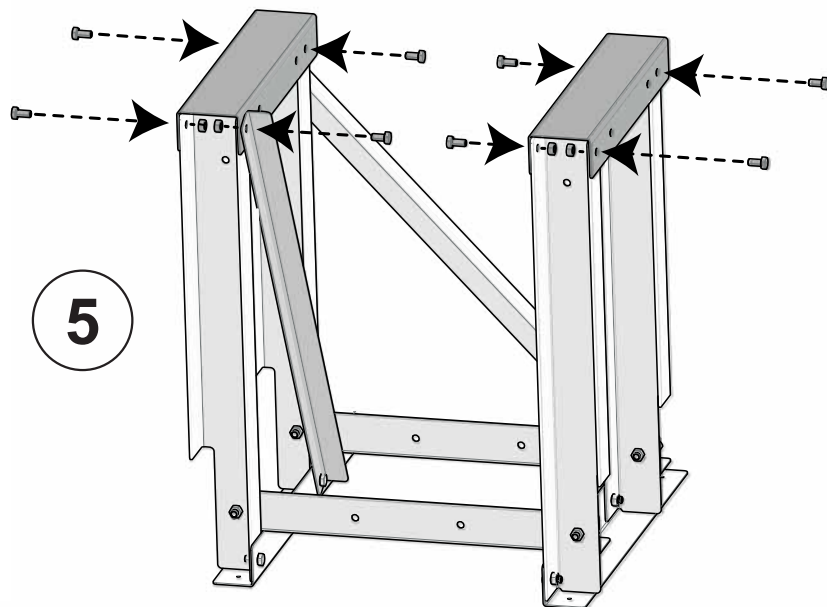
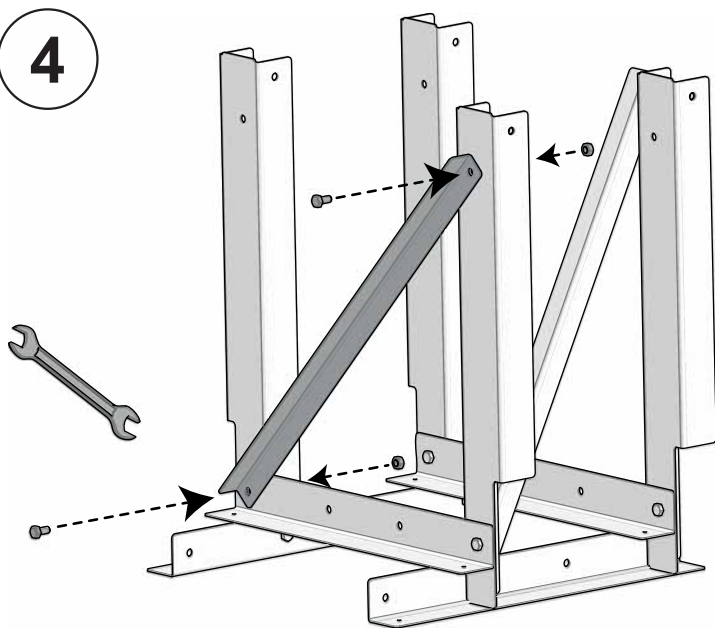
SE: Montering av benstativ  
FR: Assembler le support  
IT: Assemblare le gambe e il piano di appoggio  
NL: Poot ondersteuning monteren



**NO:** Skru skruene løst i.  
**DK:** Skru skruerne løst i.  
**SE:** Skruv i skruvarna löst.  
**FI:** **HUOM.!** Kierrä ruuvit paikalleen löysästi.  
**UK:** Fasten the screws loosely.  
**FR:** Visser les vis sans trop serrer.  
**ES:** Para el montaje preliminar monte los tornillos sin apretarlos  
**IT:** Avvitare le viti senza stringere.  
**DE:** Befestigen Sie die Schrauben ohne festzuziehen.  
**NL:** Draai de schroeven losjes vast.

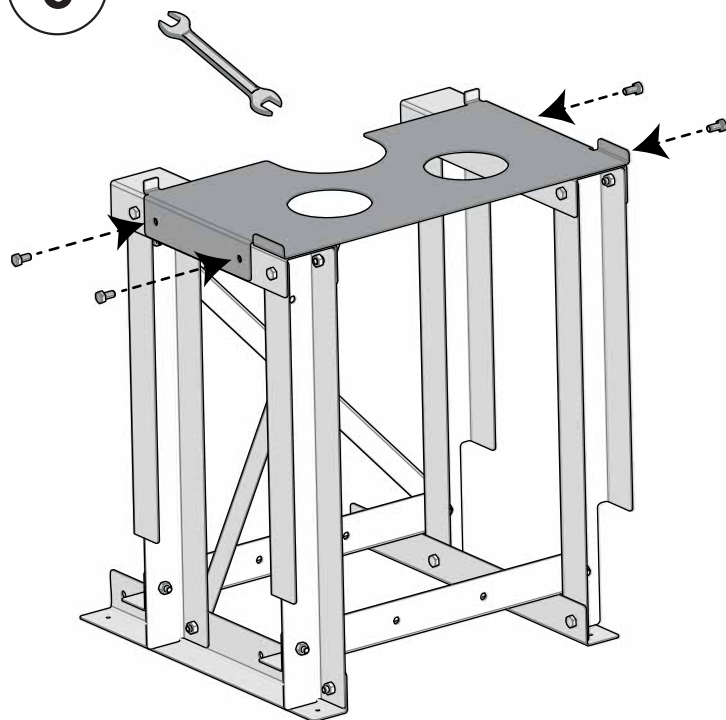


4



5

6

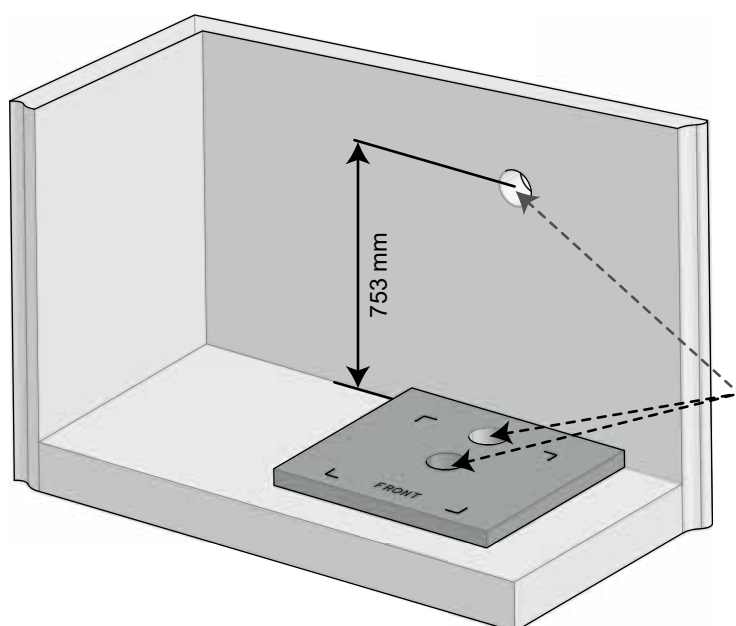
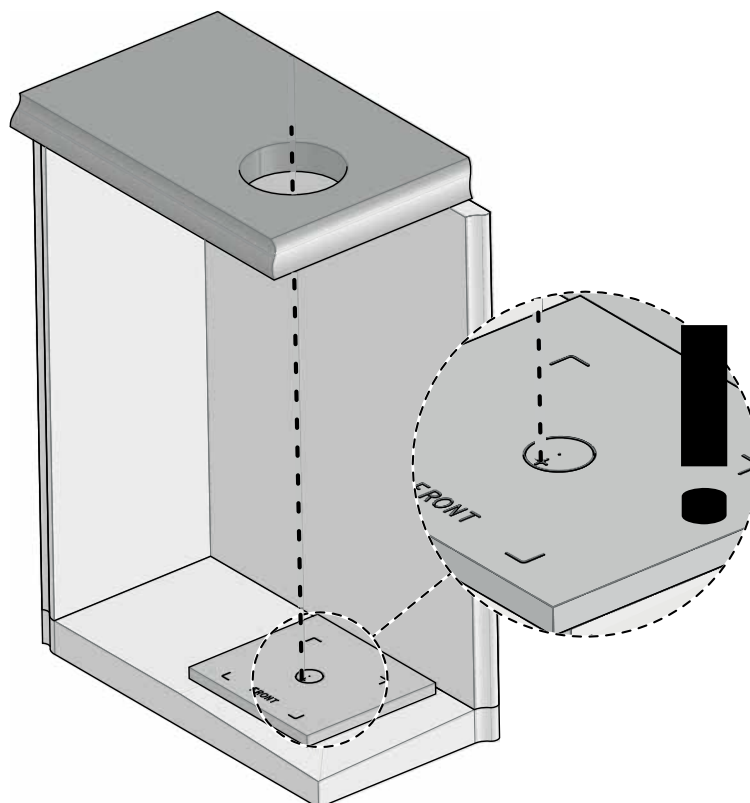
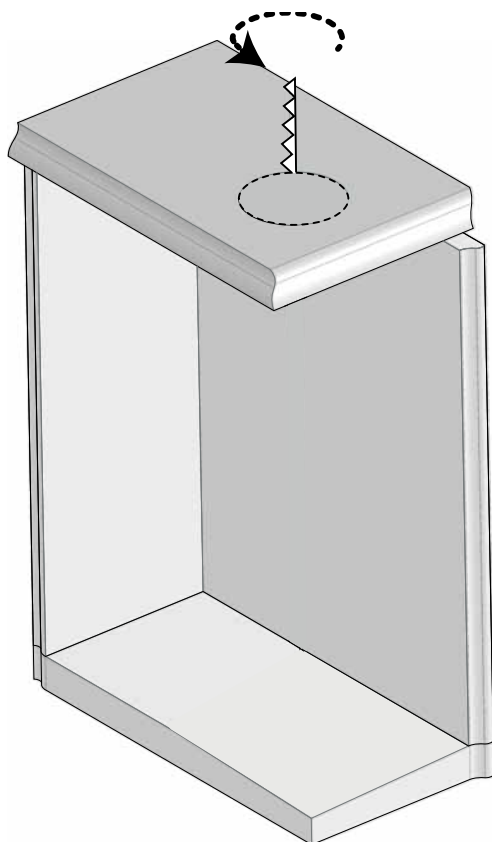


- NO:** Stram til alle skruer
- DK:** Spænd alle skruerne
- SE:** Dra åt alla skruvarna
- FI:** Kiristä kaikki ruuvit
- UK:** Finally, tighten all the screws
- FR:** Pour finir, serrez toutes les vis
- ES:** Por último, apriete todos los tornillos
- IT:** Stringere tutte le viti
- DE:** Ziehen Sie abschließend alle Schrauben fest
- NL:** Maakt alle schroeven vast

## Ved valg av topputtak for røykrør / If top outlet - flue pipe is chosen

DK: Topudtag for røgrør  
 FI: Savuputkilliitämä - päältä  
 ES: Salida superior de humos  
 DE: Rauchabzug - oben

SE: Topputtag för rökrör  
 FR: Sortie du conduit de raccordement - haut  
 IT: Scarico fumi - superiore  
 NL: Rookuitlaat - bovenkant



### Uteluftstilførsel / external air supply

**NO:** 3 valgmuligheter dersom uteluftstilførsel (tilleggsutstyr) behøves.

**DK:** 3 mulige valg dersom om frisklufttilførsel (ekstraudstyr) er nødvendig.

**SE:** 3 möjliga alternativ om frisklufttillførsel (tillval) behövs.

**FI:** 3 vaihtoehtoa, jos tarvitaan raitsilmaliitäntä (lisävaruste).

**UK:** 3 possibilities if external air supply (optional extra) is necessary.

**FR:** Il existe 3 possibilités en cas de raccordement d'une prise d'air directe sur l'extérieur.

**ES:** 3 posibilidades si se opta por el suministro de aire del exterior (extra opcional).

**IT:** 3 alternative per installare il camino con aria esterna (opzionale).

**DE:** 3 Möglichkeiten wenn Frischluftzufuhr (Sonderausstattung) notwendig ist.

**NL:** Er zijn 3 mogelijkheden voor externe luchttoevoer (optionele extra) noodzakelijk.

## Vatring av golvplaten / levelling the floorplate

**DK:** Nivellering af golvpladen  
**FI:** Lattialaatan suoristaminen.  
**ES:** Nivelación de la placa inicial  
**DE:** Ausrichten der Fußbodenplatte

**SE:** Nivellering av eldstadsplan  
**FR:** Mise à niveau de la plaque du sol  
**IT:** Livellare la pedana  
**NL:** Waterpas stellen van het vloerplaat

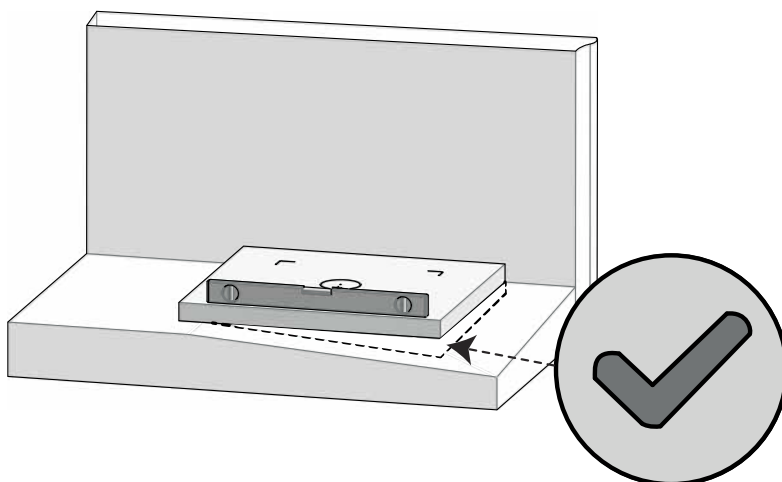
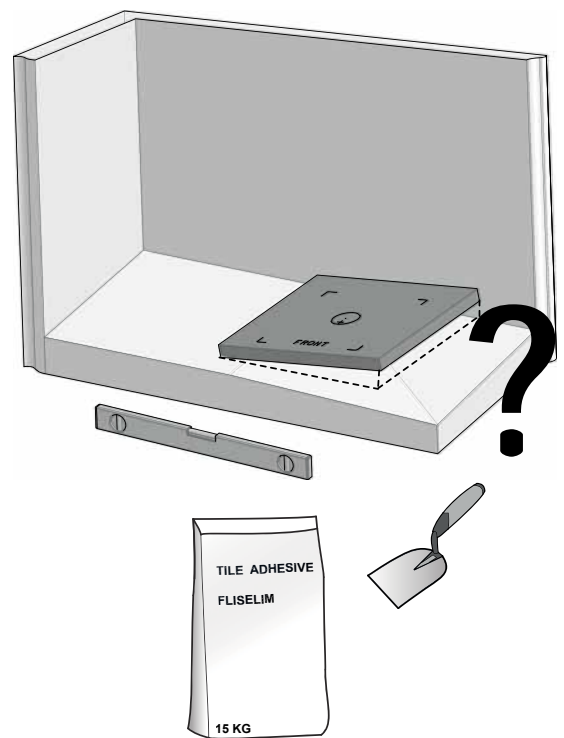
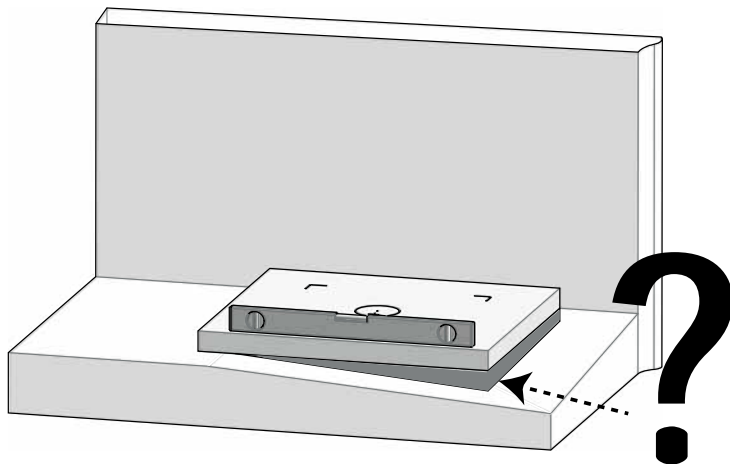




Fig. 1

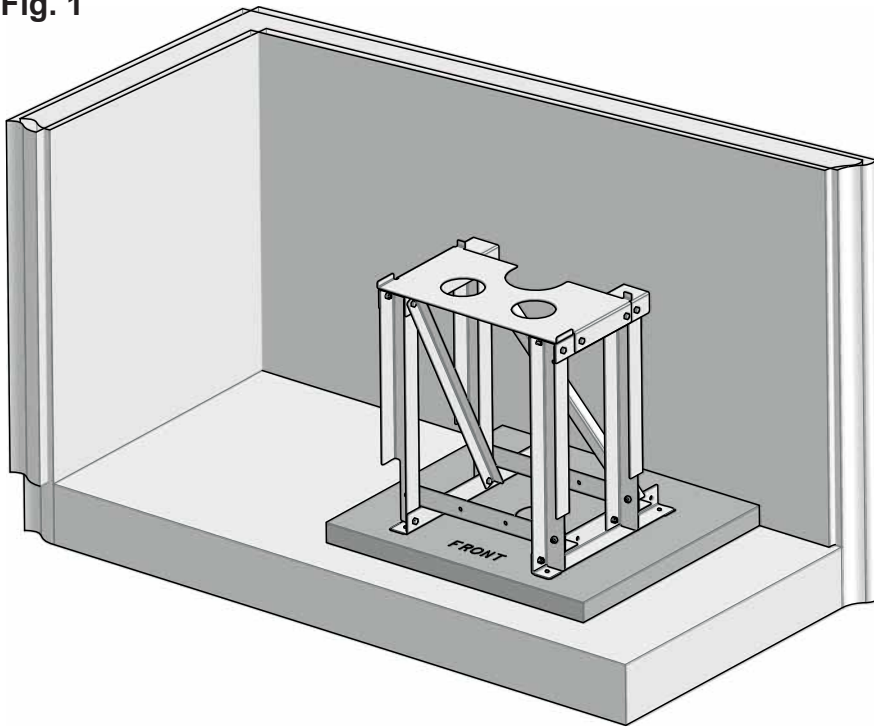


Fig. 2

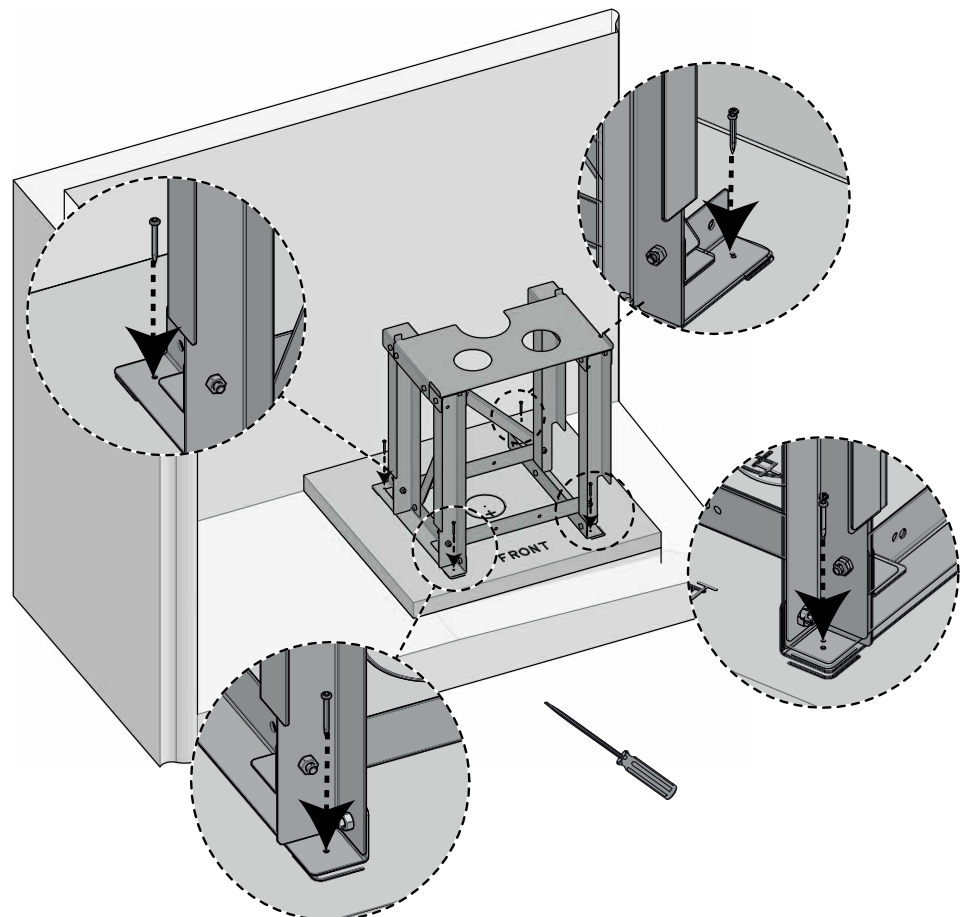




Fig. 3

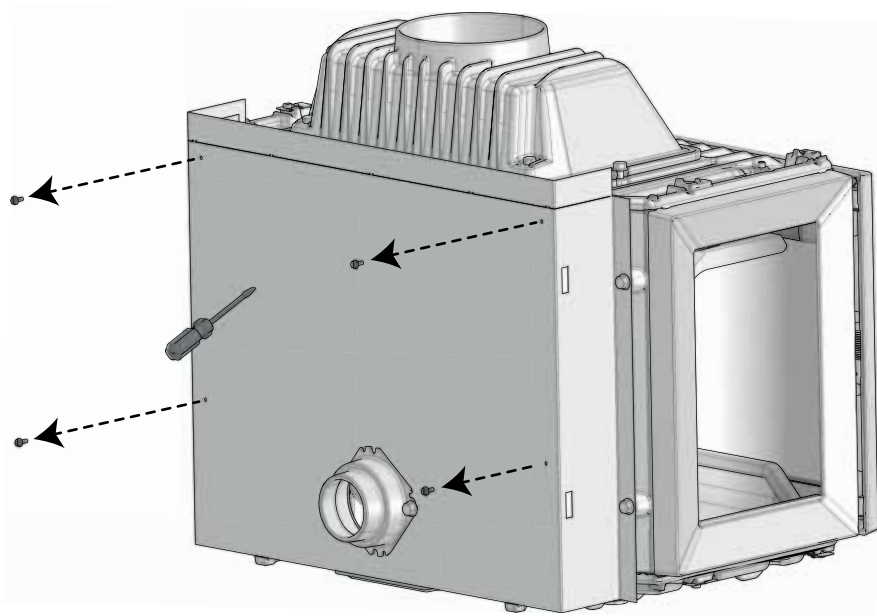


Fig. 4

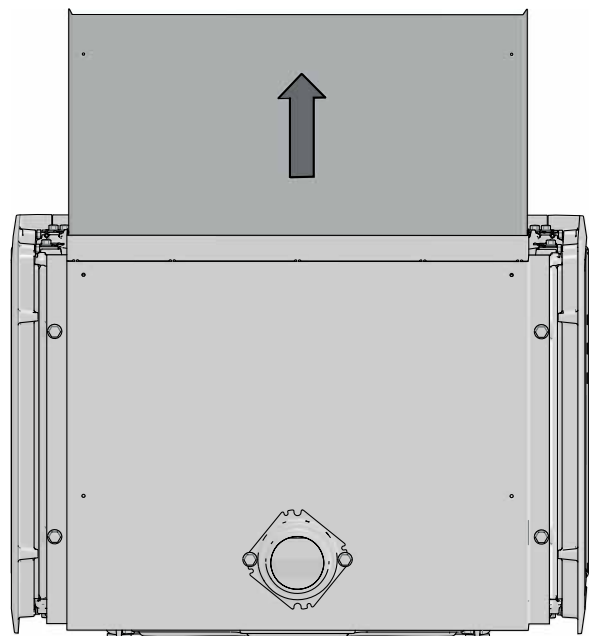
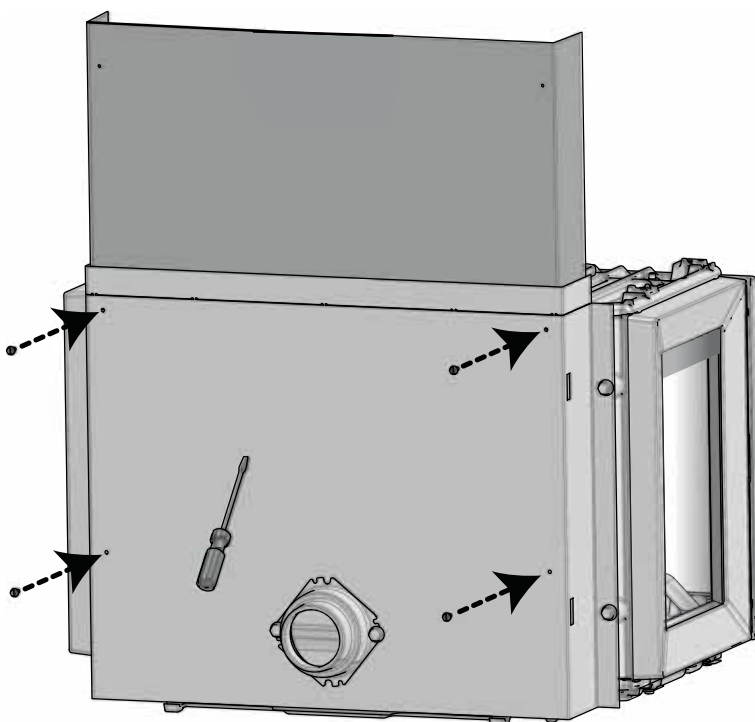
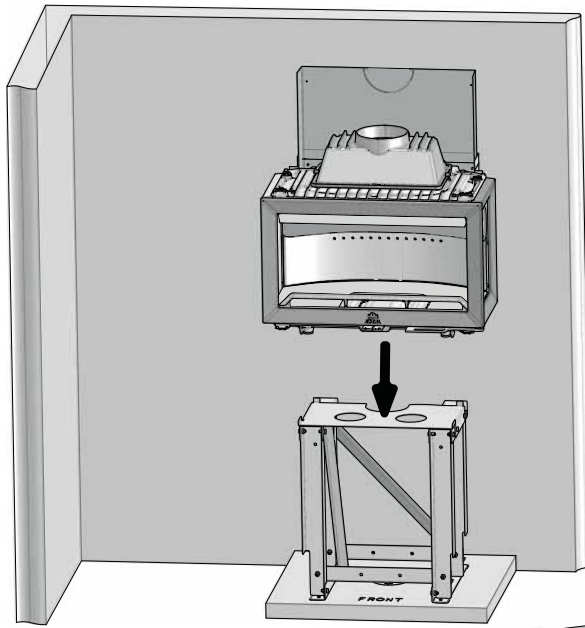


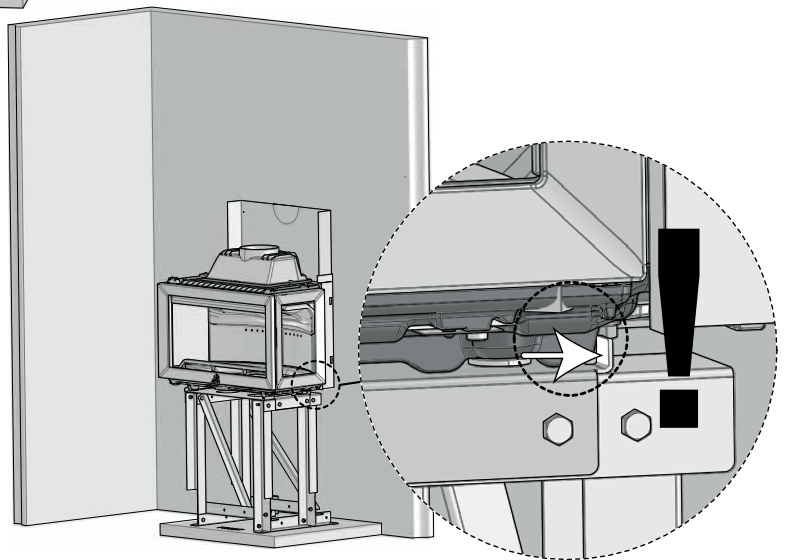
Fig. 5



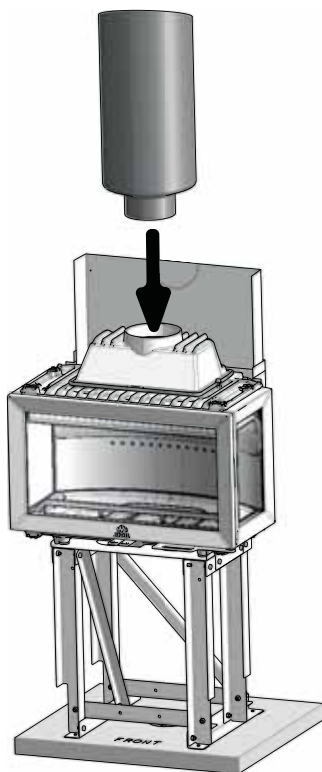
**Fig. 6**



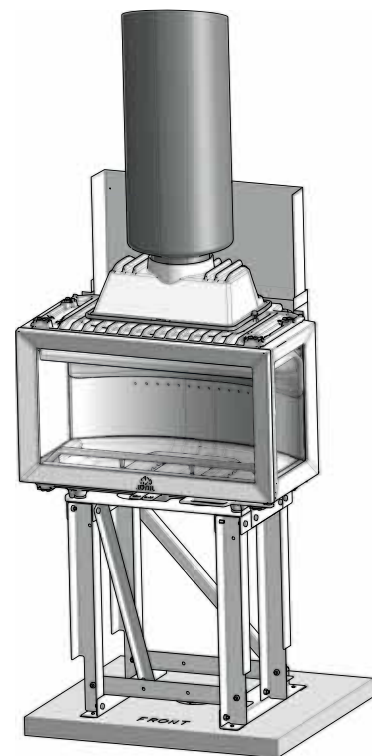
**Fig. 7**



**Fig. 8**



**Fig. 9**



## Dersom Jøtul ventilert skorstein velges

DK: Hvis Jøtul ventilerede skorsten vælges  
FI: Jos valitaan Jøtuliln ilmastoituu savupiippu.

SE: Om Jøtul ventilerade skorsten väljs

Fig. 1

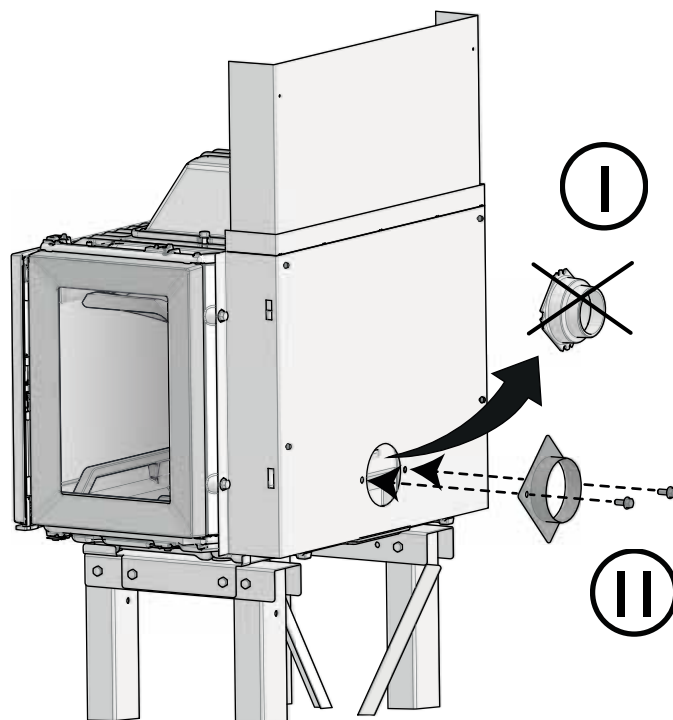


Fig. 2

Art. no. 101695-100

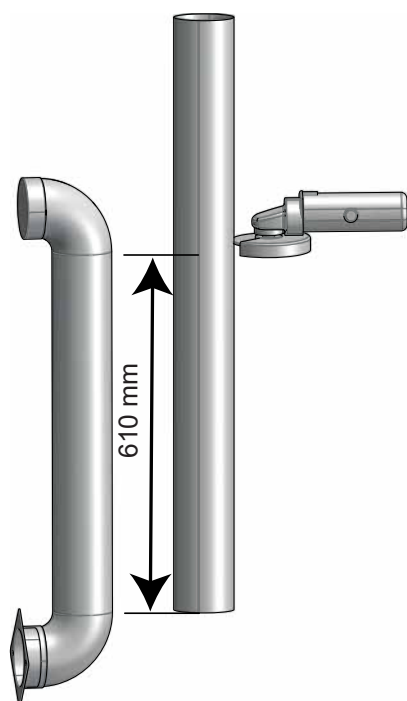
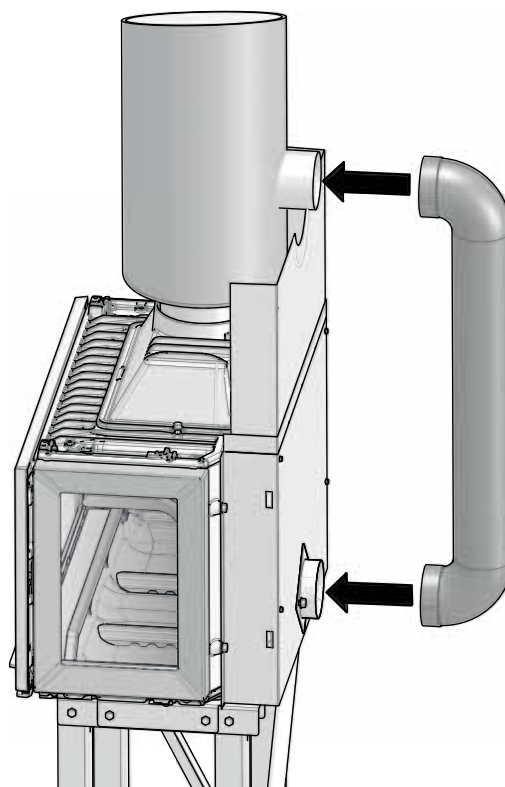
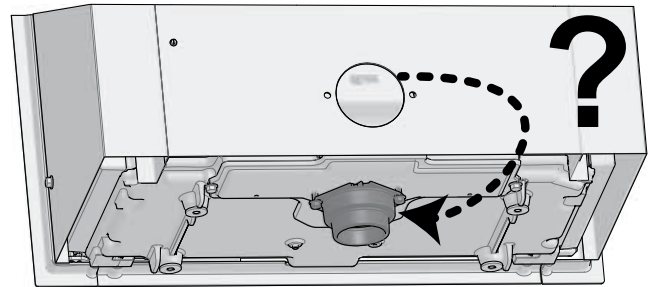
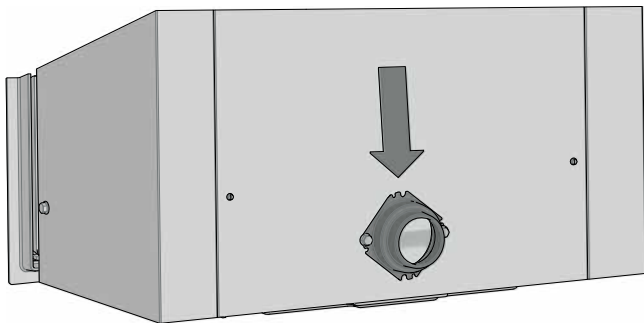


Fig. 3



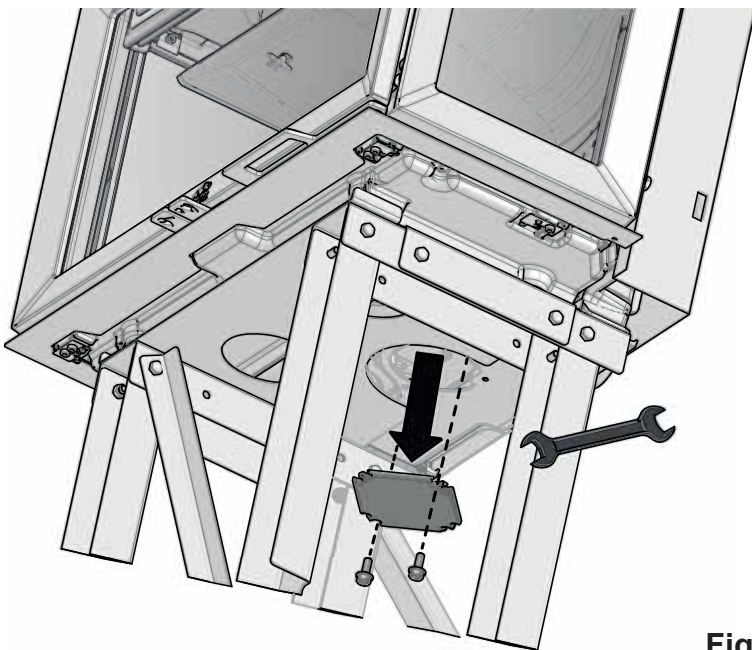
**Uteluftstilførsel (valgfritt) / ved behov - bytte av inntak**  
**External air supply (optional) / If needed - changing the air intake**



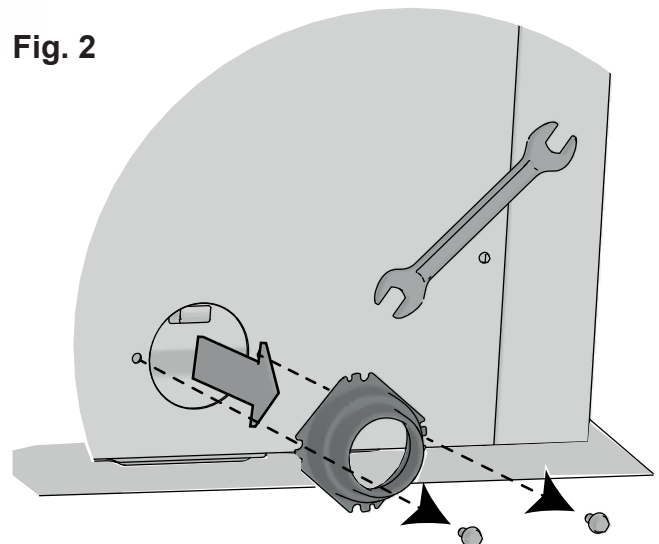
DK: Tilførsel af udeluft (valgfri) - bytte af luftindtak  
 FI: Raitisilmaliitäntä (lisätoiminto) -  
 ilmantuloliitännän vaihtaminen  
 ES: Suministro de aire exterior (opcional) - de la toma de aire  
 IT: Collegamento all'aria esterna (opzionale)- invertire  
 il collegamento aria esterna da posteriore a superiore

SE: Frisklufttillførsel (valgfritt) - bytte av luftintag  
 FR: Connexion de l'air de combustion  
 extérieur (option) – modifier l'entrée d'air depuis  
 l'arrière vers le dessous.  
 DE: Frischluftzufuhr (optional) - den Lufteinlass ändern  
 NL: Buitenluchtverbinding (optioneel) - de luchtinlaat  
 veranderen van achter naar onder

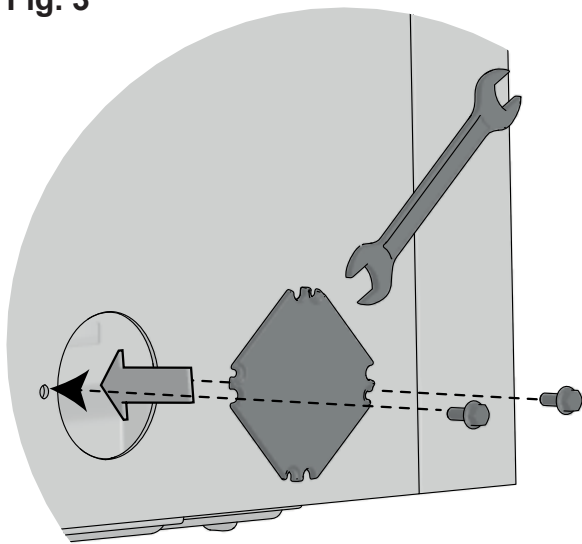
**Fig. 1**



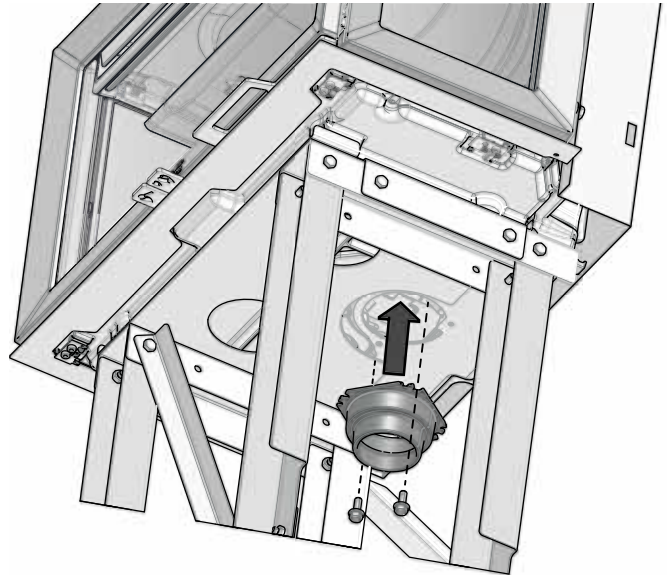
**Fig. 2**



**Fig. 3**



**Fig. 4**



**Fig. 5**

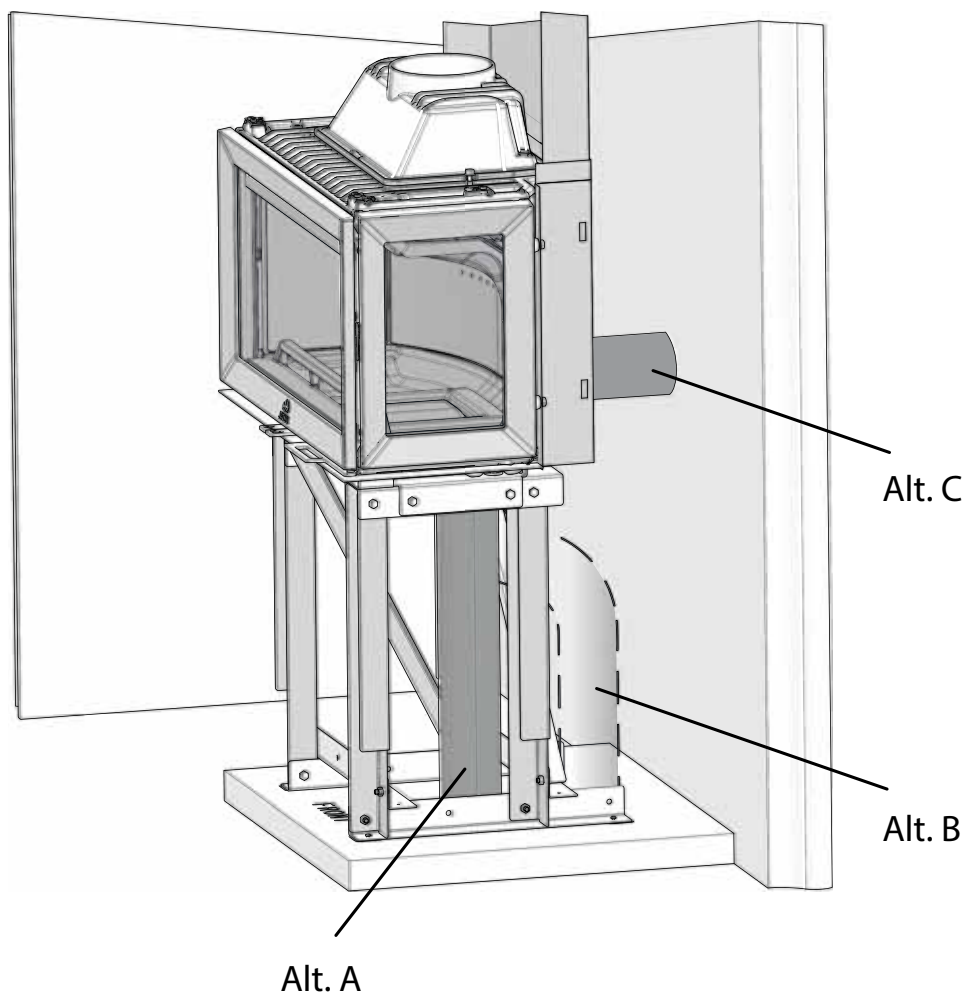


Fig. 10

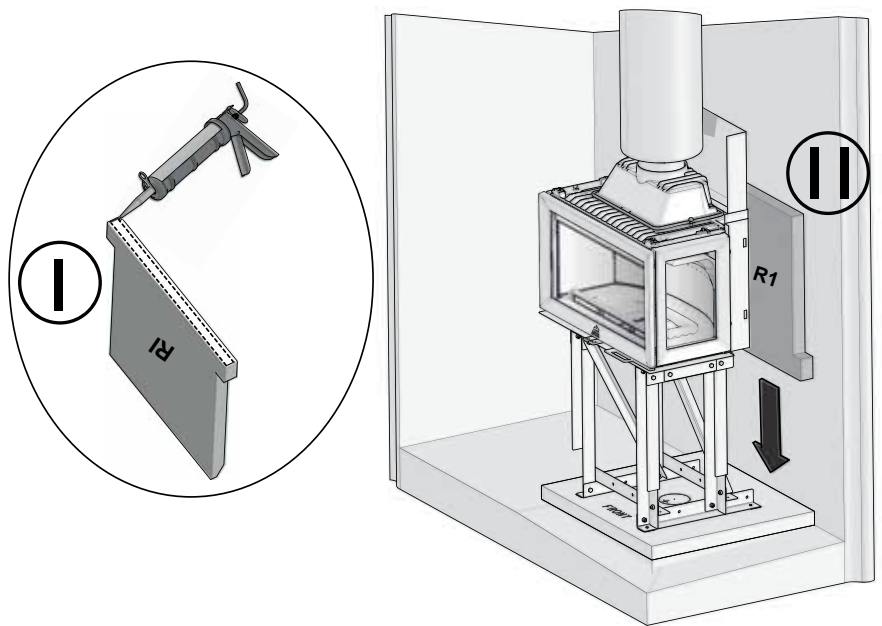


Fig. 11

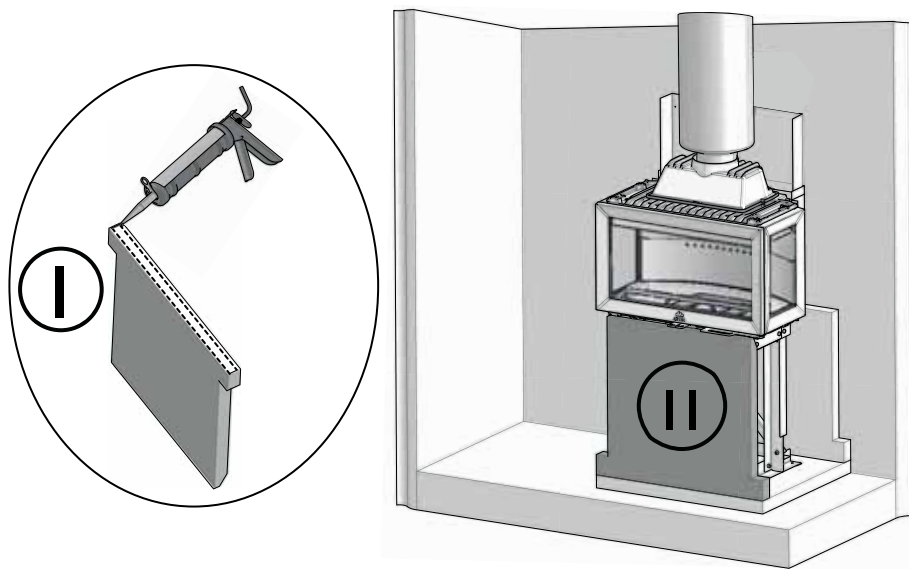


Fig. 12

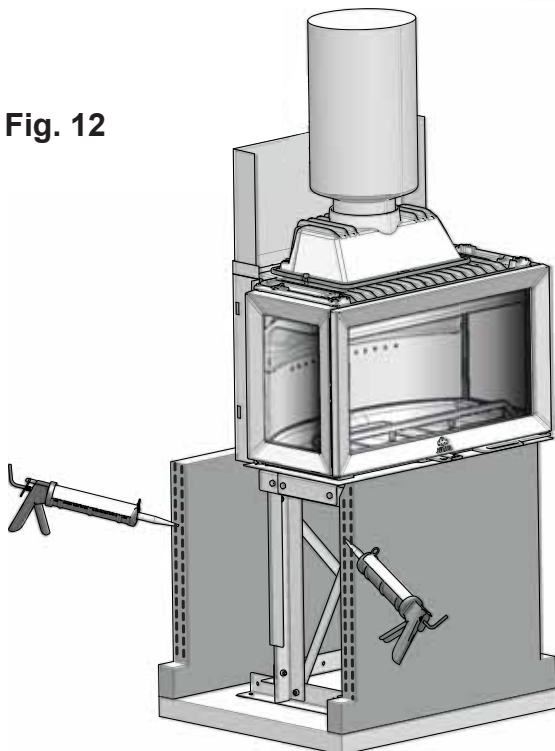
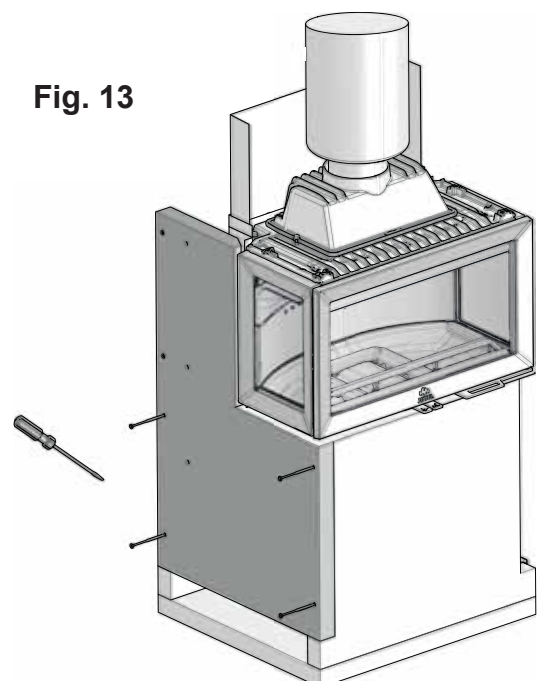
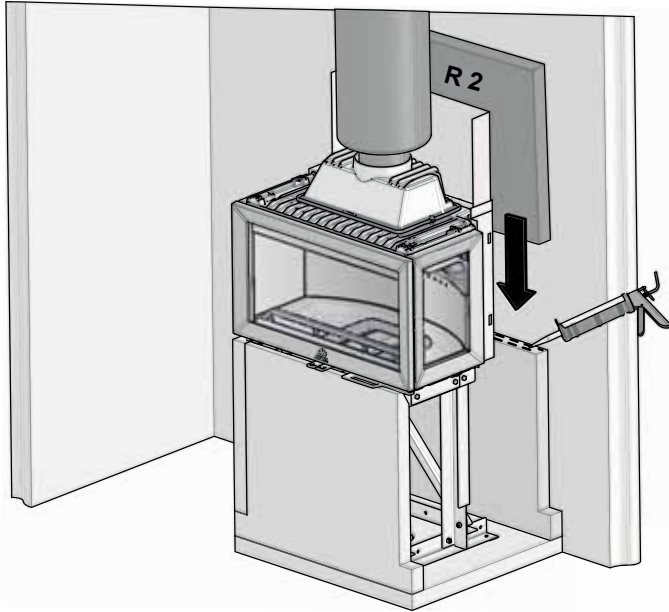


Fig. 13

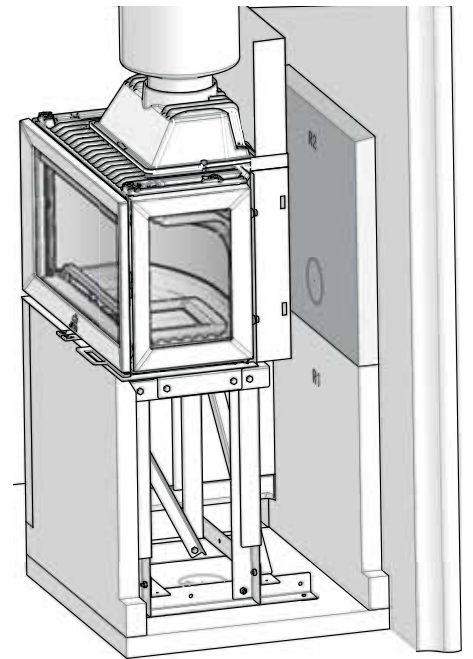




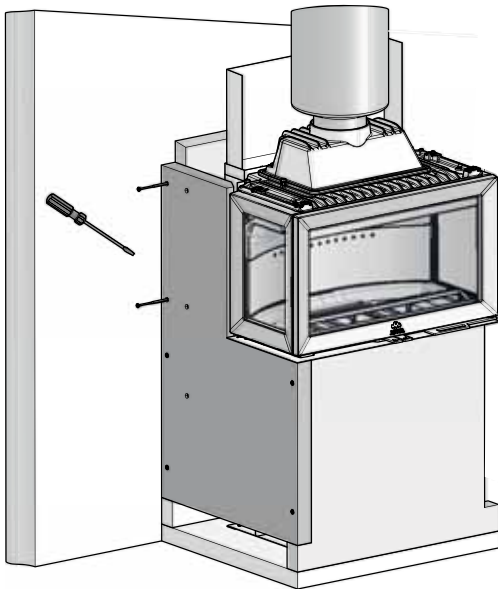
**Fig. 14**



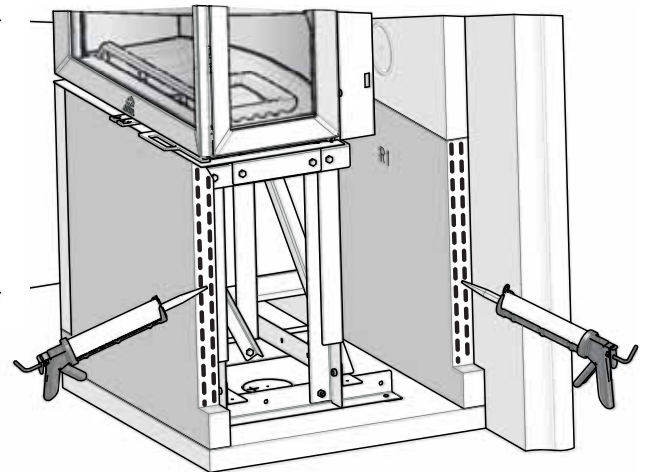
**Fig. 15**



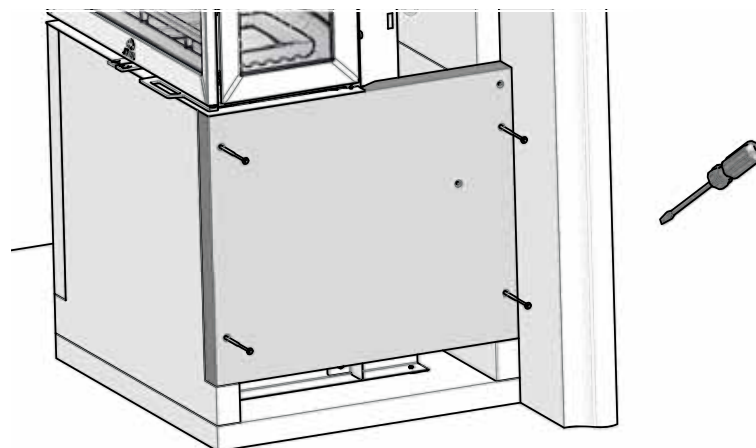
**Fig. 16**



**Fig. 17**



**Fig. 18**





## Uteluftstilførsel (tilleggsutstyr) / gjennom bakvegg

External air supply (additional equipment) / through the rear wall

Ø 100 mm - Art. nr. 51012164

DK: Tilførsel af udeluft (valgfri) - gennem bagvæg

FI: Raitisilmaliitanta (lisävaruste) / takaseinän läpi

ES: Suministro de aire exterior (opcional) - a través de una pared posterior.

IT: Collegamento all'aria esterna (opzionale)- attraverso il muro posteriore.

NL: Externe luchttoevoer (extra uitrusting) via de achterwand

SE: Frisklufttillførsel (valfritt) - genom bakvägg

FR: Alimentation en air de combustion (en option) à travers le mur arrière.

DE: Frischluftzufuhr (Zusatzausstattung) - durch Rückwand

Fig. 1

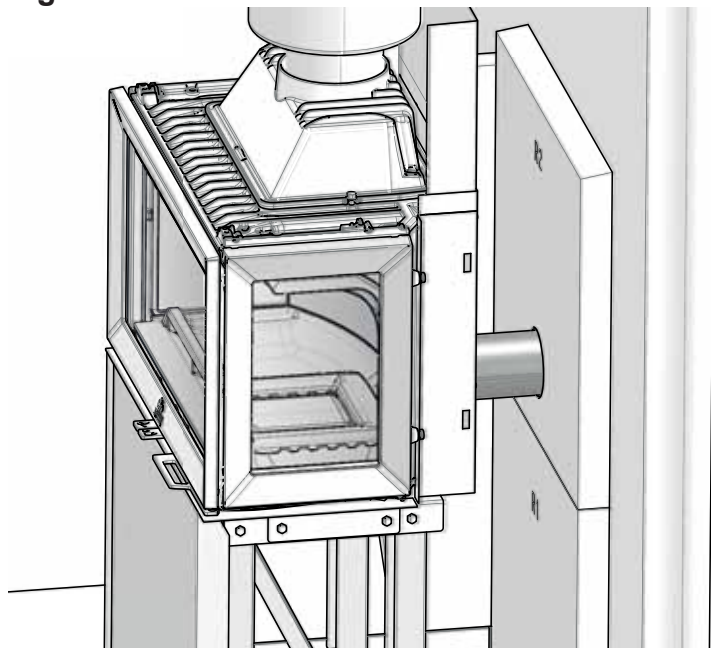
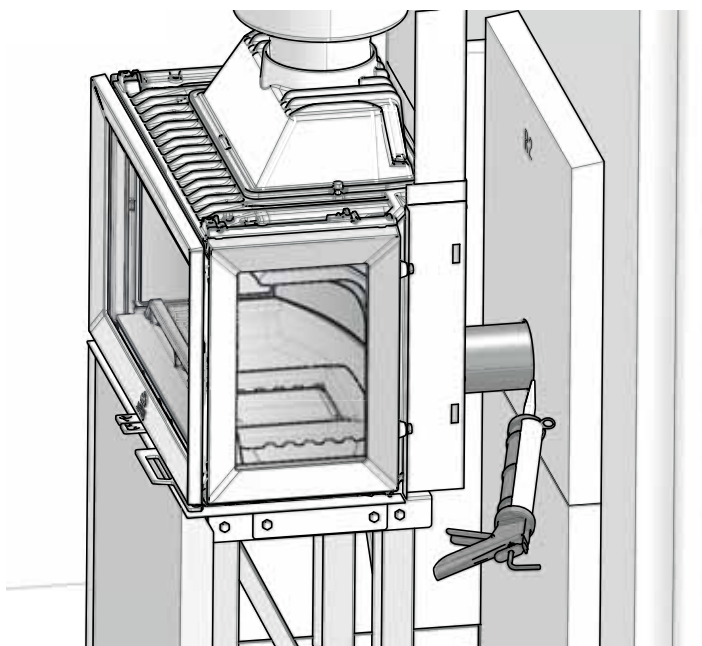


Fig. 2



## Varmelagrende steiner (tilleggsutstyr) / Heat storage system (optional equipment)

Art. no: 10026701

**DK:** Varmeoplagernde masse (Ekstraudstyr)

**FI:** Lämpöä varaavat kivet (Lisävarusteet)

**ES:** Sistema de almacenaje de calor (Equipo opcional)

**DE:** Wärmespeichersystem (Zusatzausstattung)

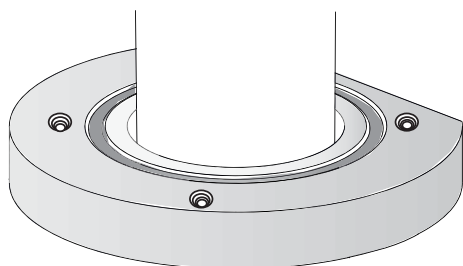
**SE:** Varmelagrande massa (Tillval)

**FR:** Accumulateurs de chaleur ( Équipements disponibles en option)

**IT:** Sistema di stoccaggio del calore (Accessori opzionali)

**NL:** Warmteopslagsysteem (Optionele accessoires)

**Fig. 1**



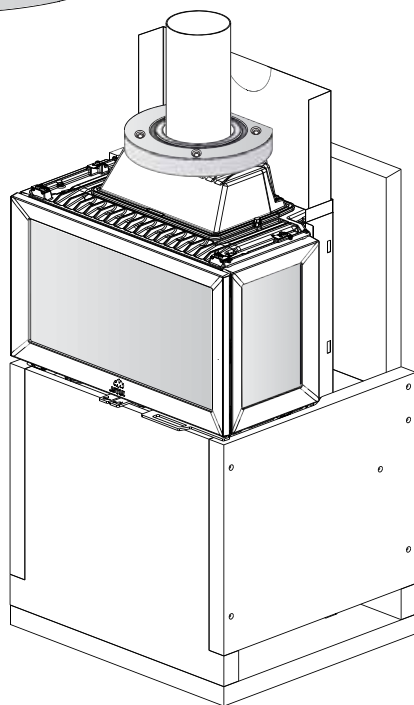
**UK: Note!** This side up. / **NO: OBS!** Denne side opp / **DK: OBS!** Denne side op.

**SE: OBS!** Denna sida upp. / **FI: Huom.!** Tämä puoli ylöspäin.

**FR: Remarque !** Ce côté vers le haut. / **ES: Nota!** Este lado arriba. /

**IT: Nota!** Questo lato in alto. / **DE: Achtung!** Diese Seite nach oben.

**NL: Notitie!** Deze kant naar boven.



**Fig. 2**

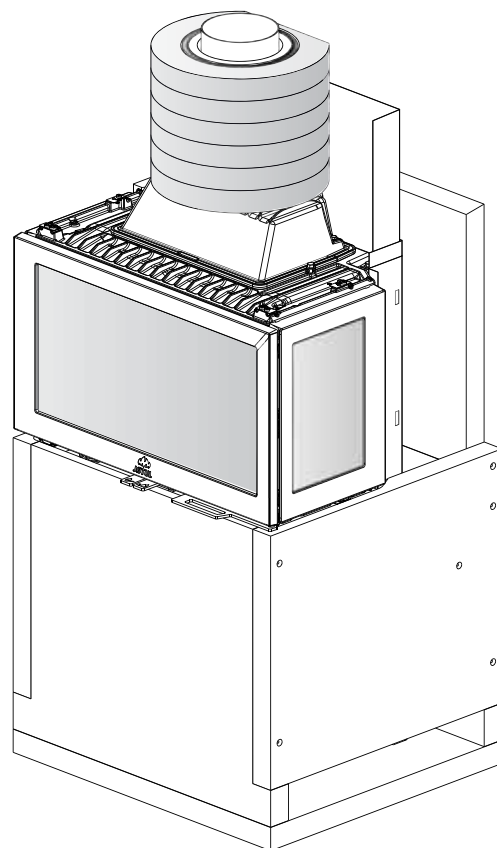


Fig. 19

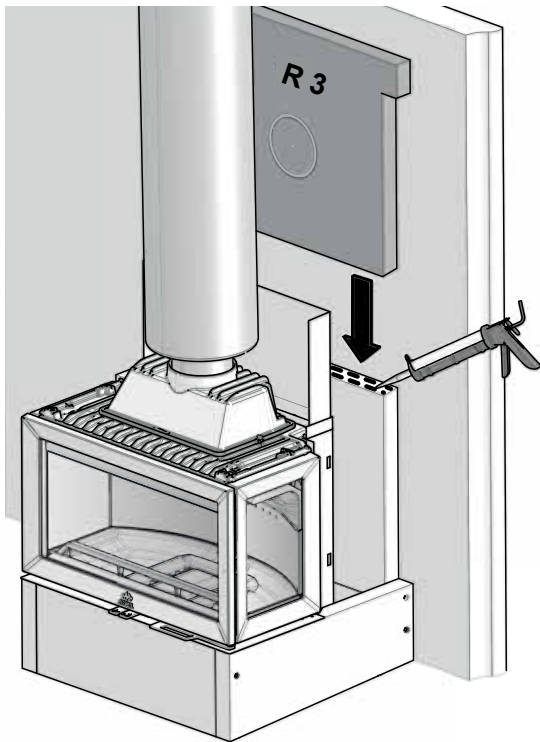


Fig. 20

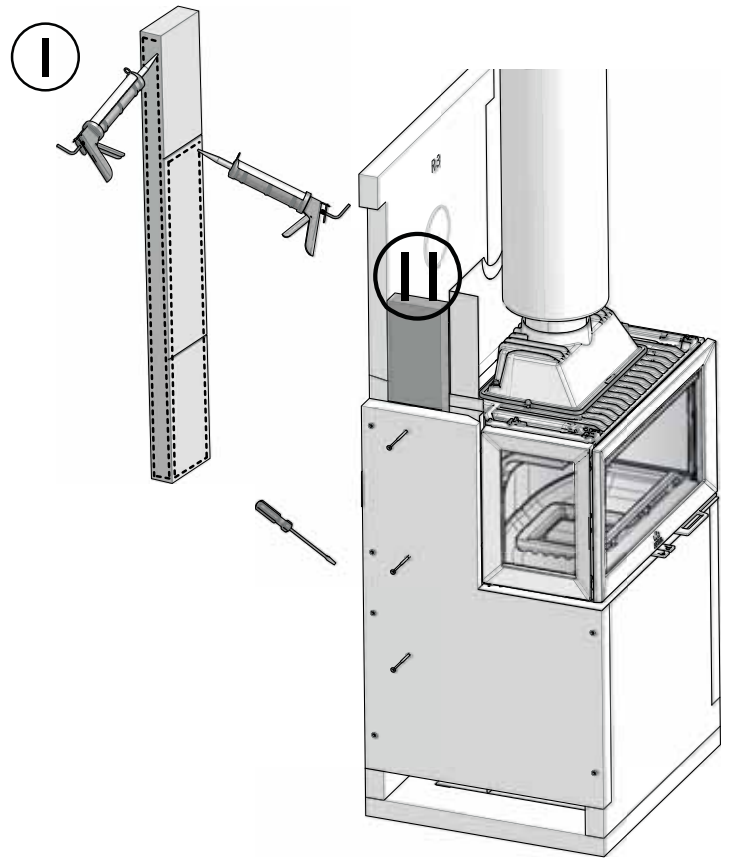


Fig. 21

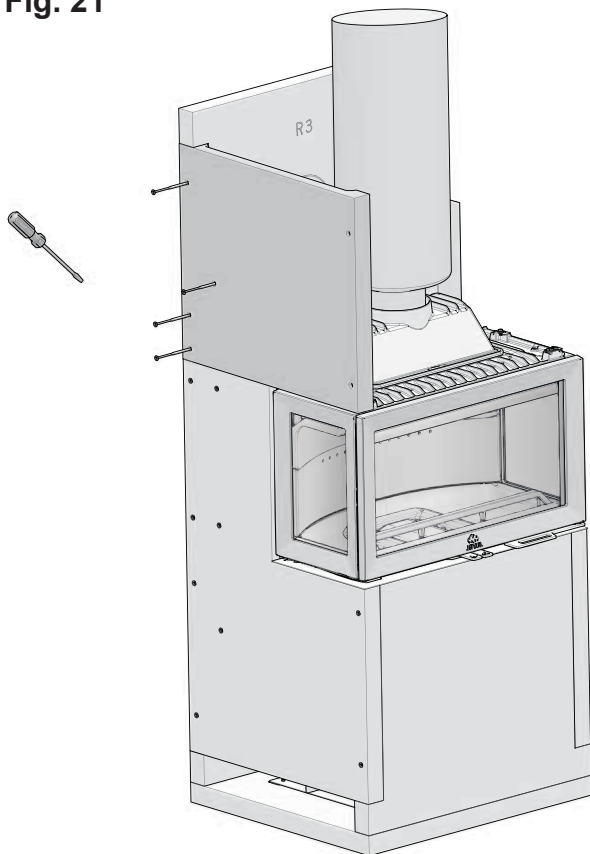
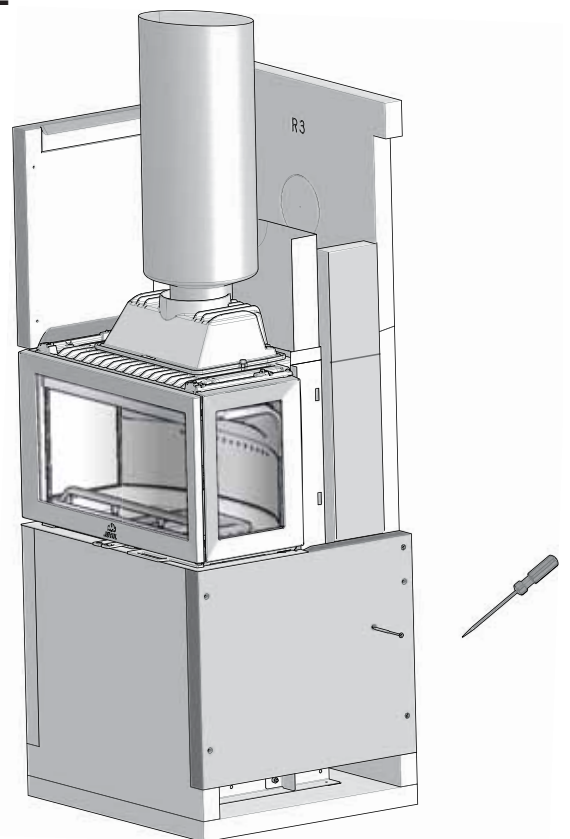
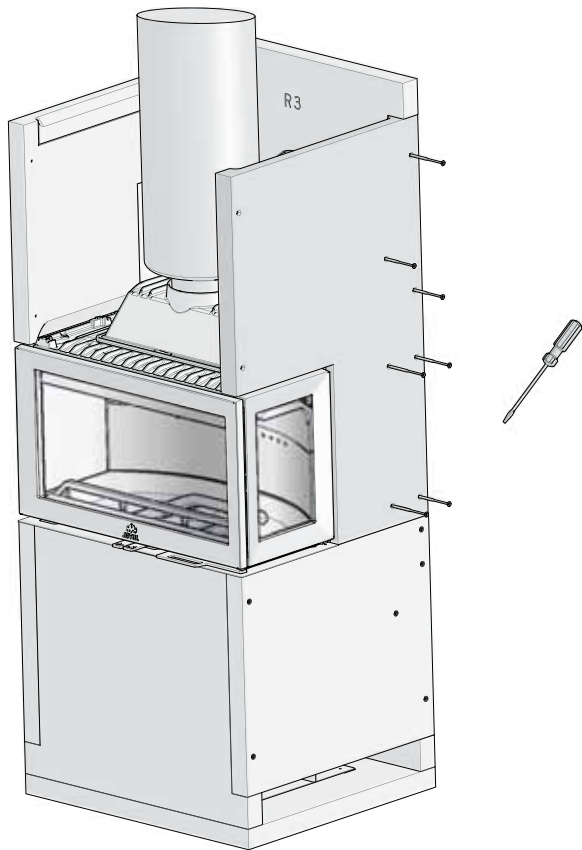


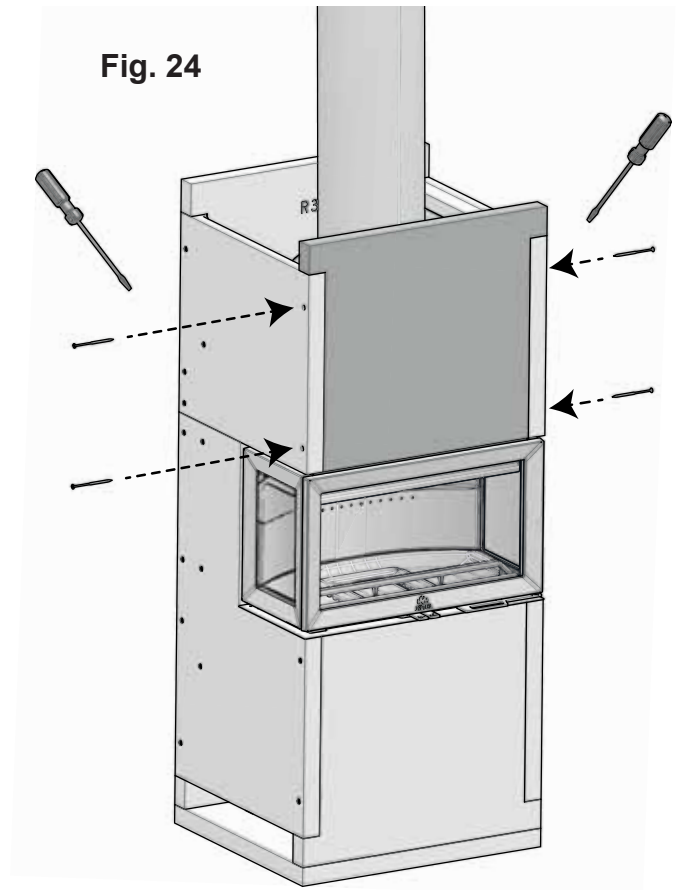
Fig. 22



**Fig. 23**



**Fig. 24**



**Fig. 25**

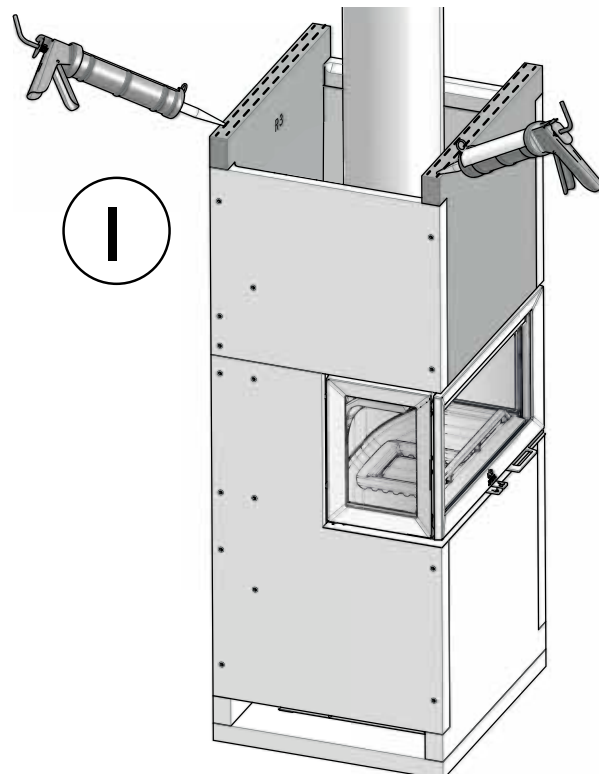


Fig. 26

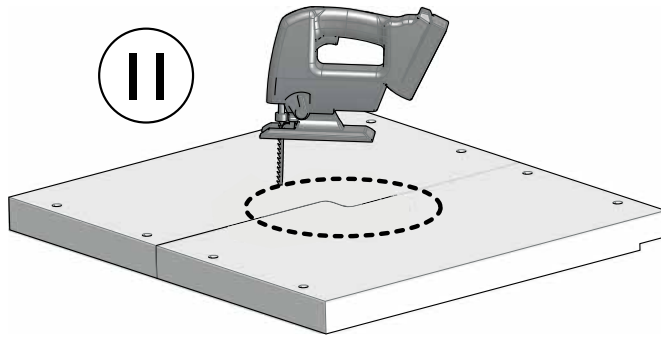


Fig. 27

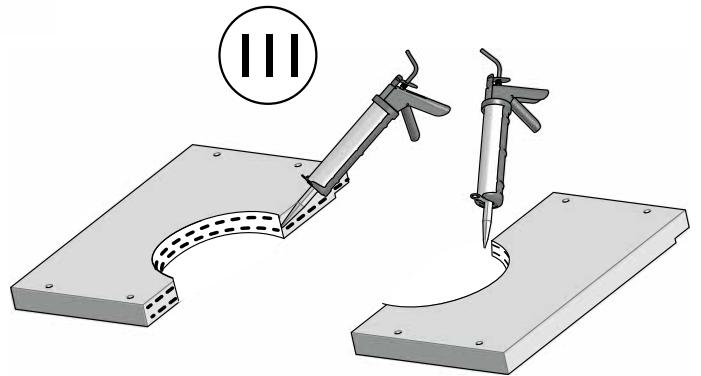


Fig. 28

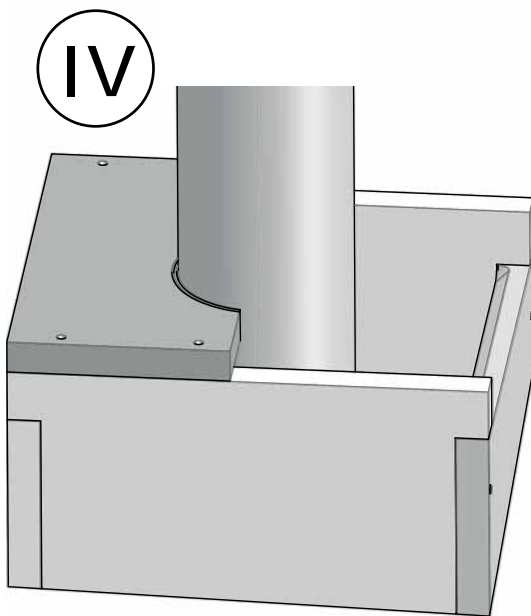
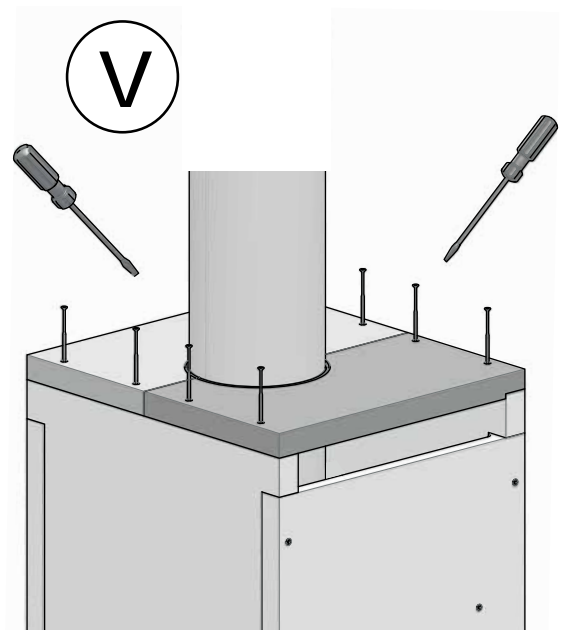


Fig. 29



## Ferdig monteret / Installation completed

DK: Efter montering

FI: Kun tulisija on asennettu

ES: Después del ensamblaje

DE: Fertigstellung der Montage

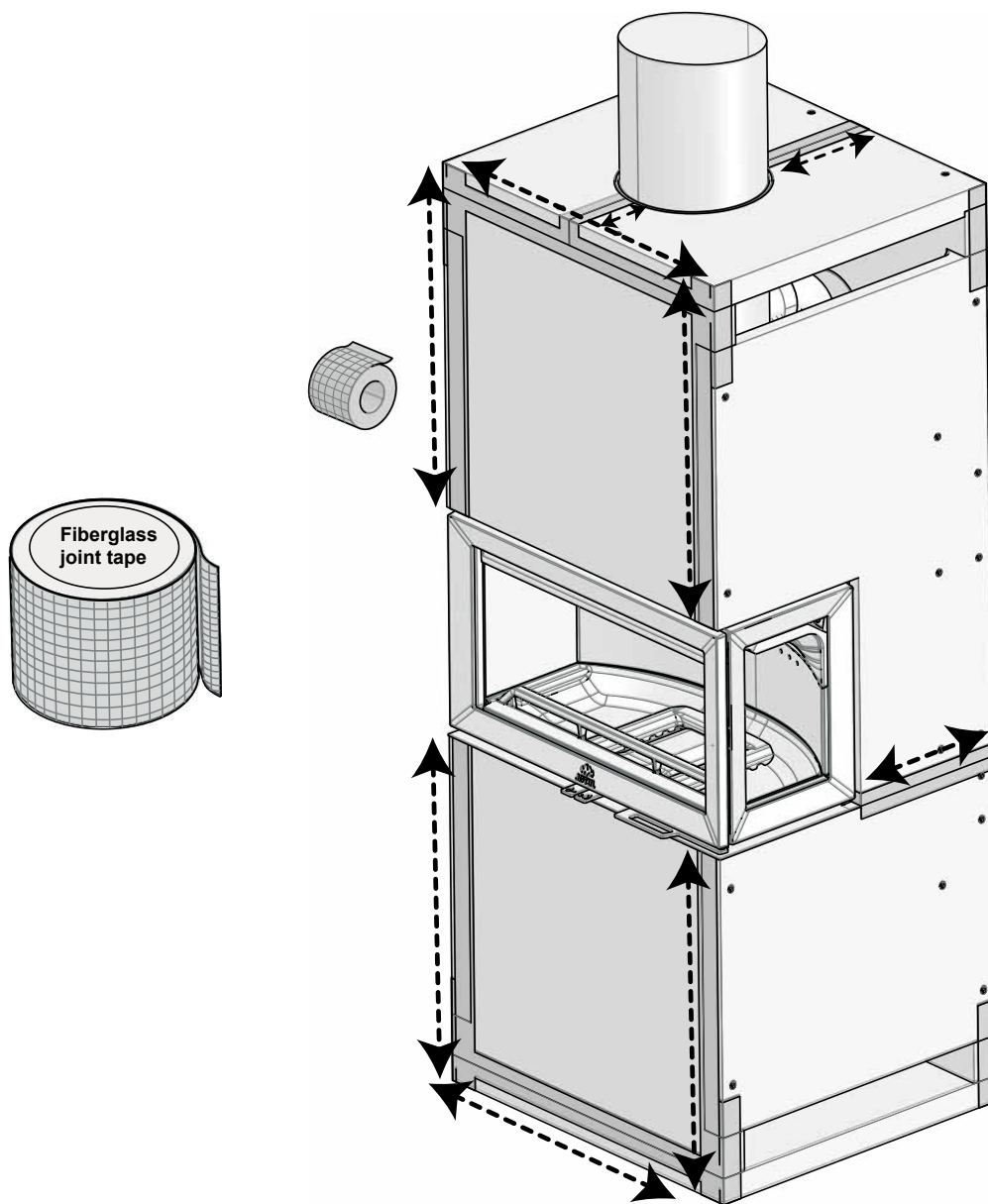
SE: Efter montering

FR: Après le montage

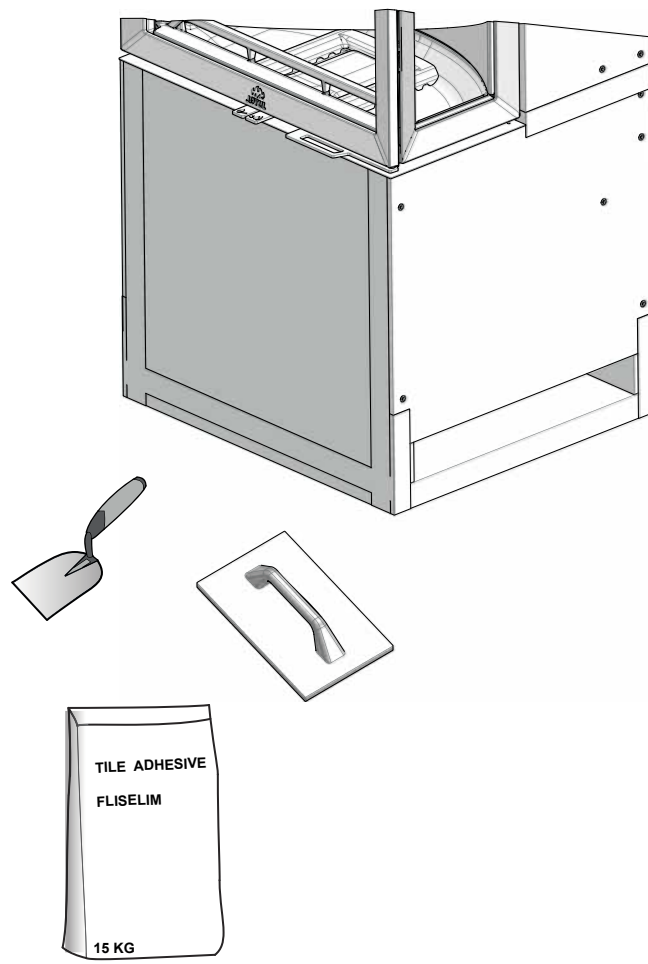
IT: Installazione completata

NL: Installatie voltooid

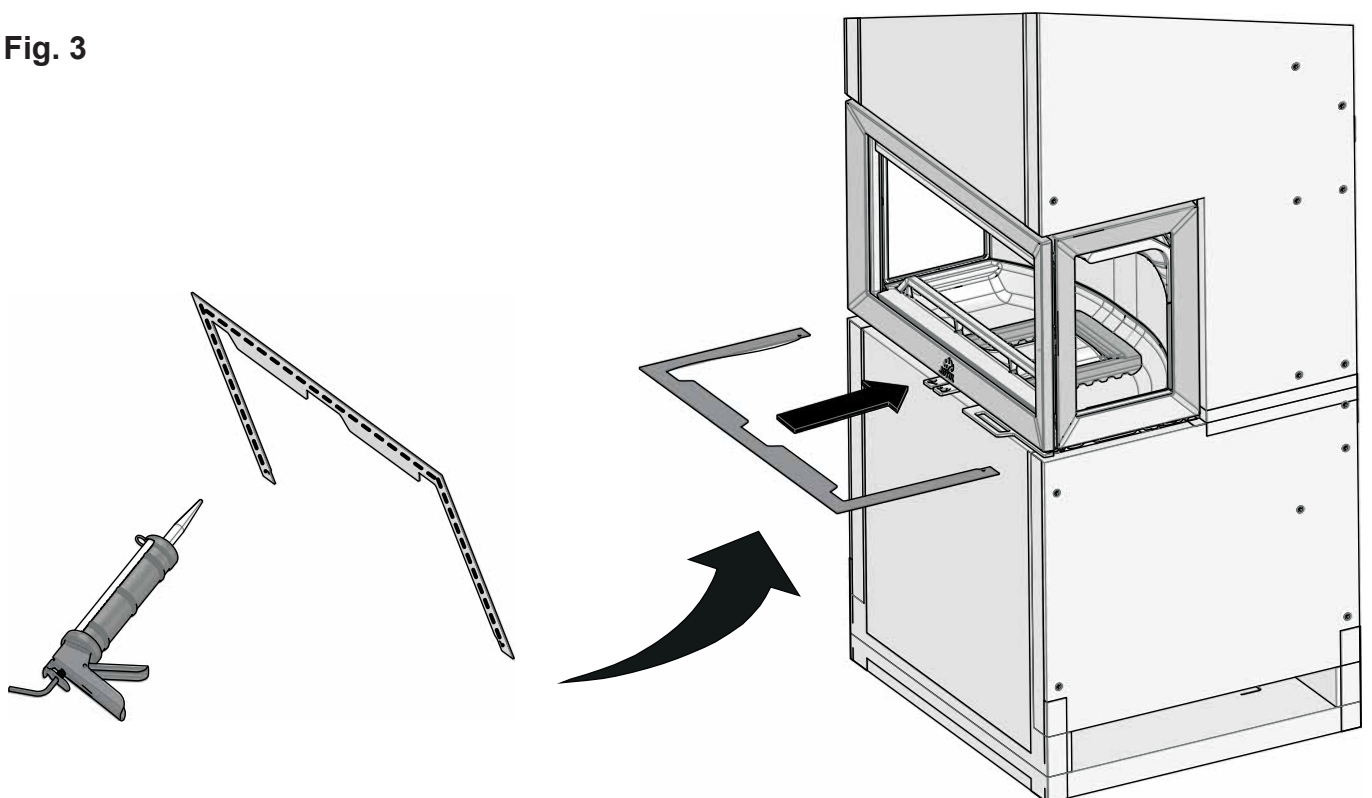
Fig. 1



**Fig. 2**



**Fig. 3**





# Ved bakuttak for røykrør / If rear outlet - flue pipe

DK: Bagudtag til røgrør  
FI: Savuputken liittäminen kamiinan taakse  
ES: Salida trasera para el tubo de humos  
DE: Rückseitiger Abzug für Rauchgasrohr

SE: Bakuttag för rökrör  
FR: Sortie d'évacuation par l'arrière pour le conduit de fumée  
IT: Scarico posteriore per il condotto  
NL: Achteruitlaat voor de kachelpijp

Fig. 1

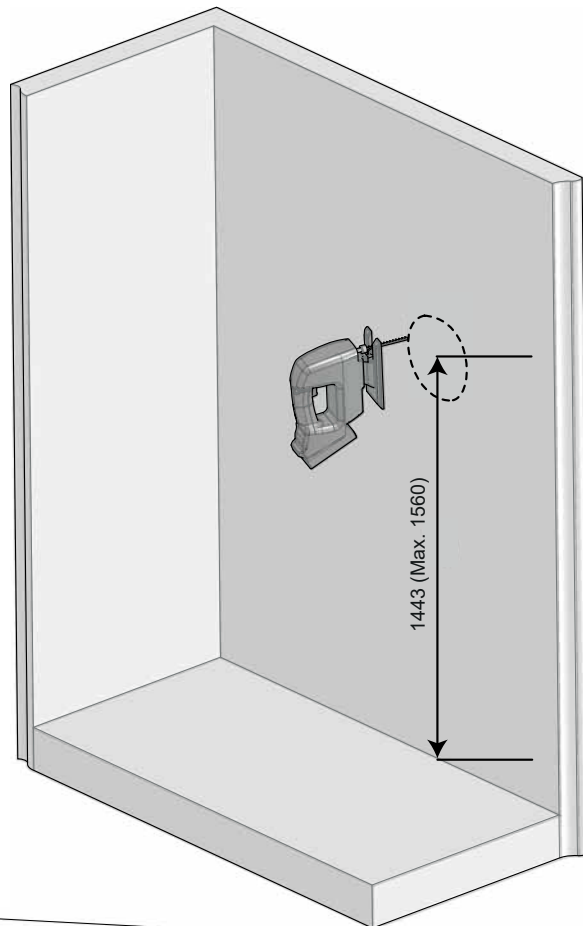


Fig. 2

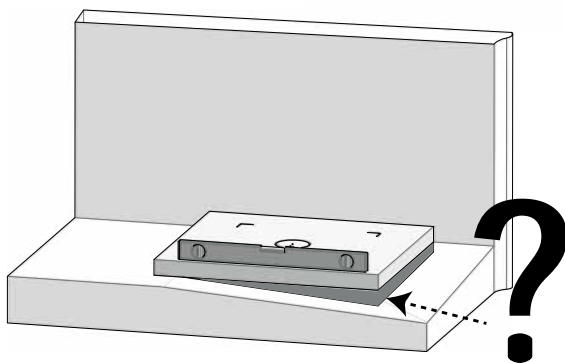


Fig. 3

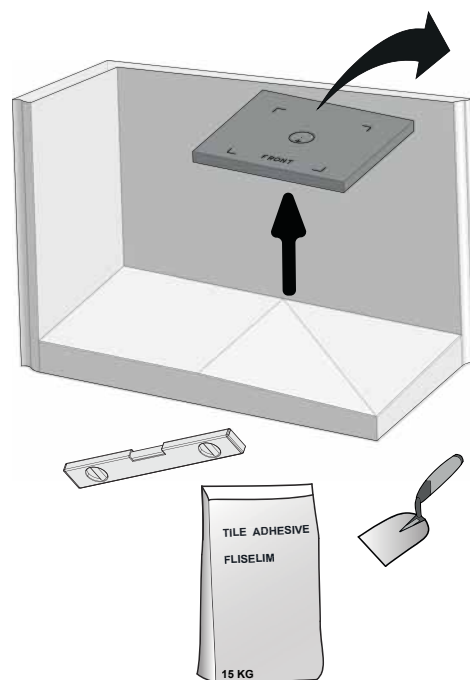
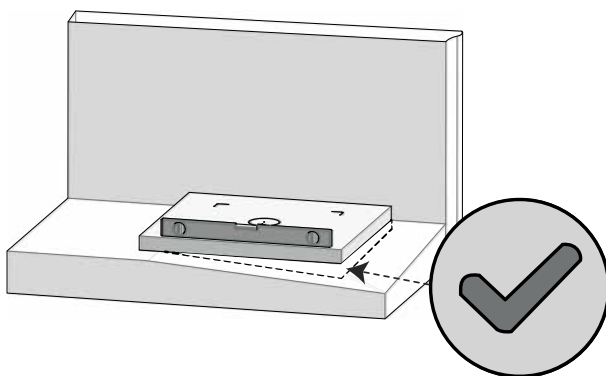


Fig. 4



## Uteluftstilførsel (tilleggsutstyr) / gjennom gulv eller bakvegg

External air supply (additional equipment) / through the floor or rear wall

Ø 100 mm - Art. nr. 51012164

DK: Tilførsel af udeluft (valgfri) - gennem gulv eller bagvæg

FI: Raitisilmaliitäntä (lisävaruste) - lattian tai takaseinän läpi

ES: Suministro de aire exterior (opcional) - a través del suelo o pared posterior

DE: Frischluftzufuhr (Zusatzausstattung) - durch Fußboden oder Rückwand

SE: Frisklufttillførsel (valfritt) - genom golv eller bakvägg

FR: Connexion de l'air de combustion extérieur (option) - par le sol ou paroi arrière.

IT: Collegamento all'aria esterna (opzionale) - attraverso il pavimento o una parete posterior

NL: Buitenluchtverbinding (optioneel) - via de vloer of achterwand

Fig. 1

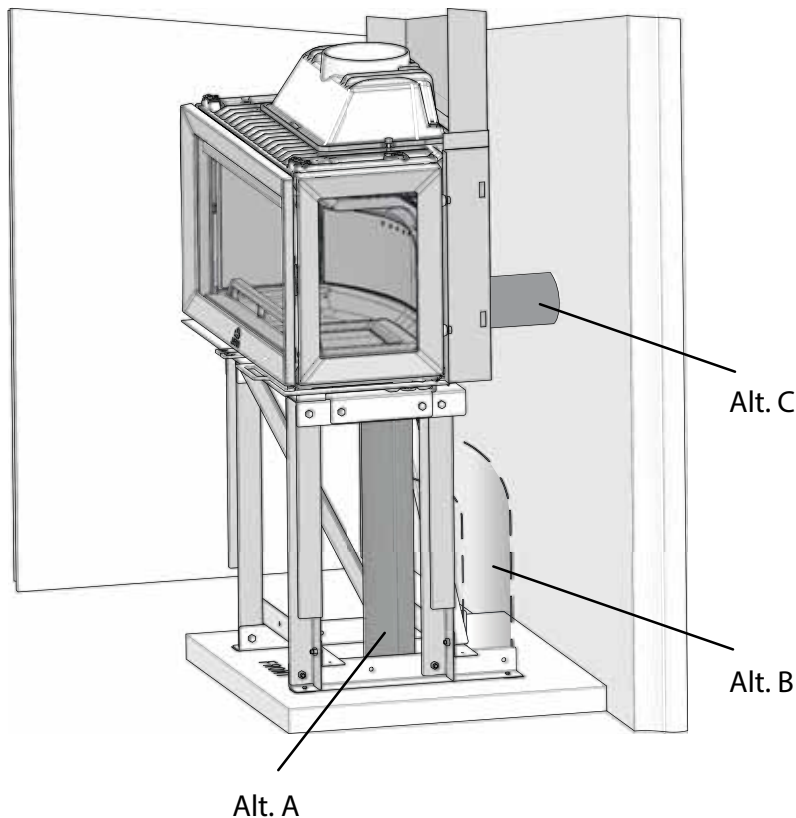
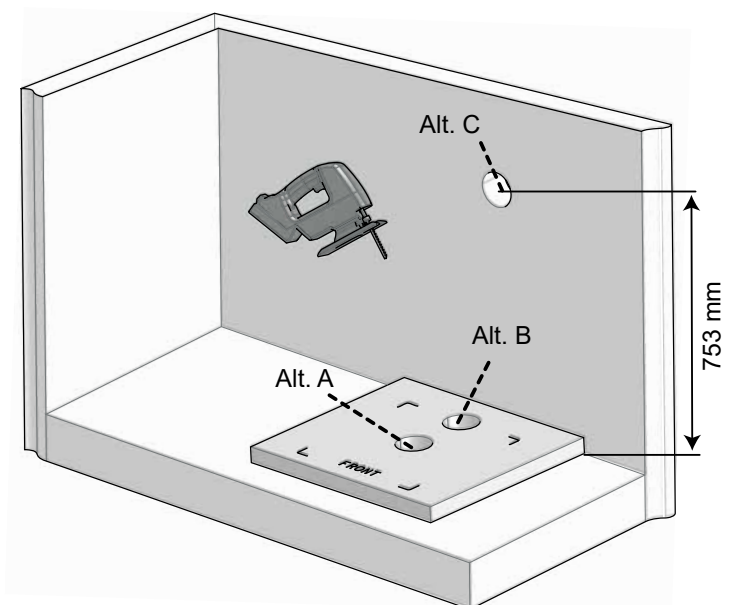
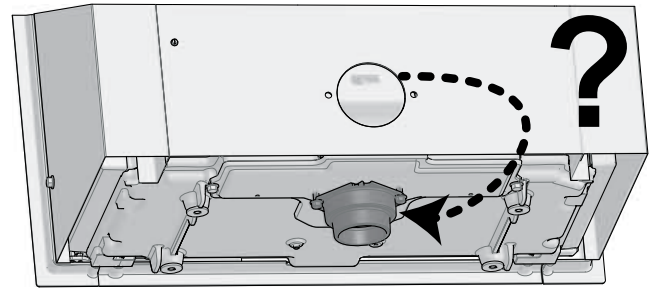
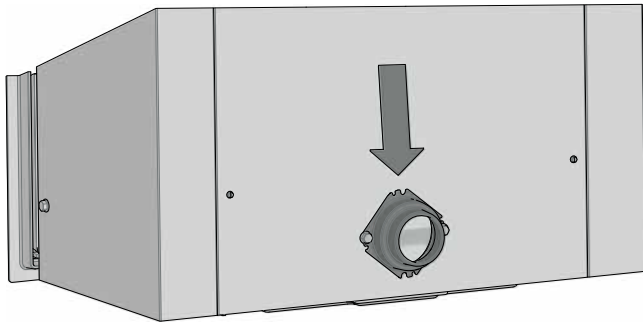


Fig. 2



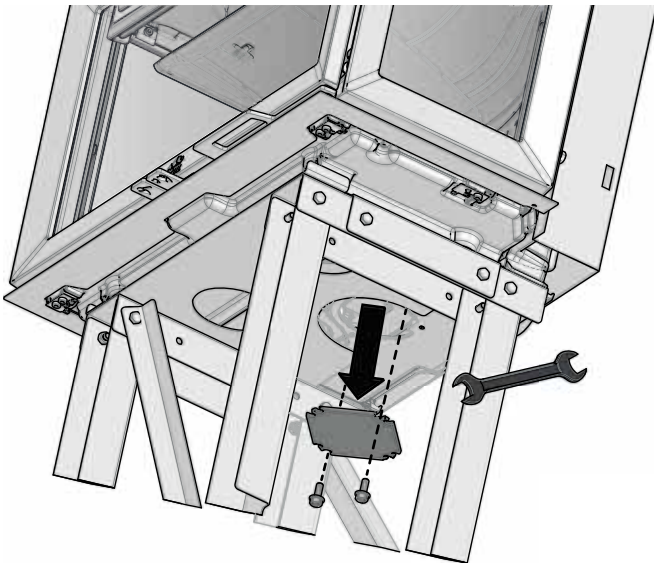
**Uteluftstilførsel (valgfritt) / ved behov - bytte av inntak**  
**External air supply (optional) / If needed - changing the air intake**



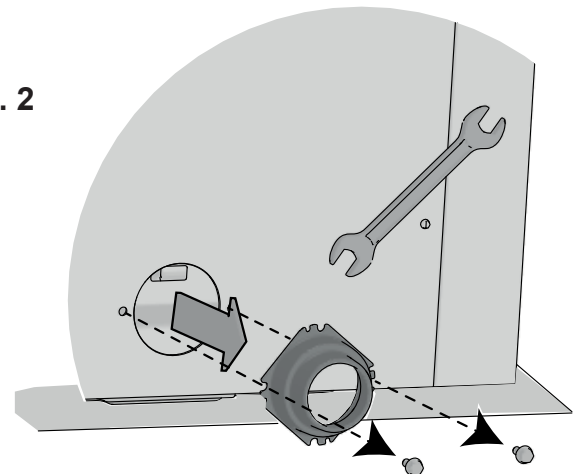
DK: Tilførsel af udeluft (valgfri) - bytte af luftindtak  
 FI: Raitisilmaliitäntä (lisätoiminto) -  
 ilmantuloliitännän vaihtaminen  
 ES: Suministro de aire exterior (opcional) - de la toma de aire  
 IT: Collegamento all'aria esterna (opzionale)- invertire  
 il collegamento aria esterna da posteriore a superiore

SE: Frisklufttillførsel (valgfritt) - bytte av luftintag  
 FR: Connexion de l'air de combustion  
 extérieur (option) – modifier l'entrée d'air depuis  
 l'arrière vers le dessous.  
 DE: Frischluftzufuhr (optional) - den Luftenlass ändern  
 NL: Buitenluchtverbinding (optioneel) - de luchtinlaat  
 veranderen van achter naar onder

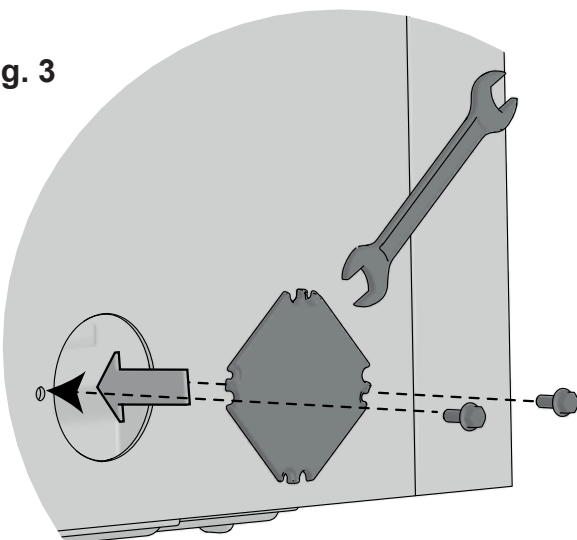
**Fig. 1**



**Fig. 2**



**Fig. 3**



**Fig. 4**

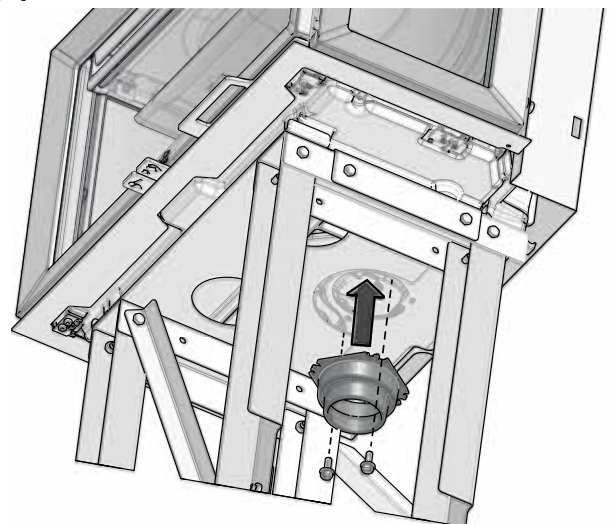


Fig. 5

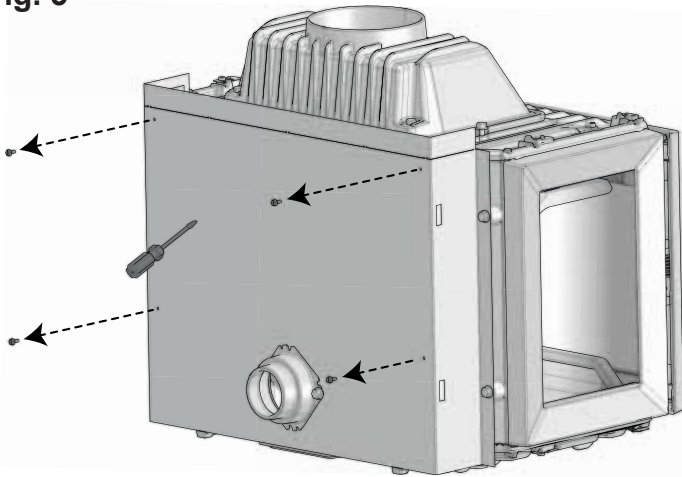


Fig. 6

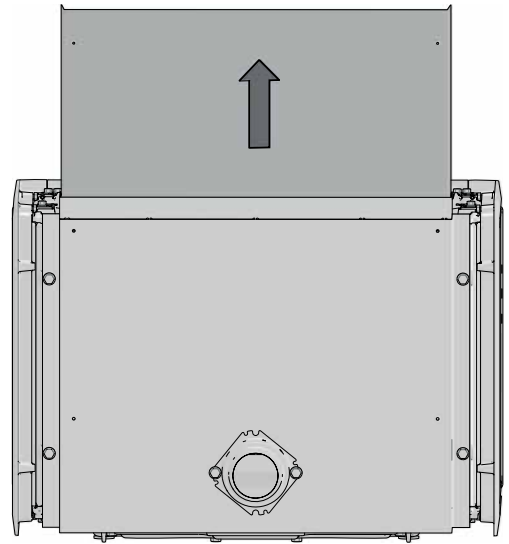


Fig. 7

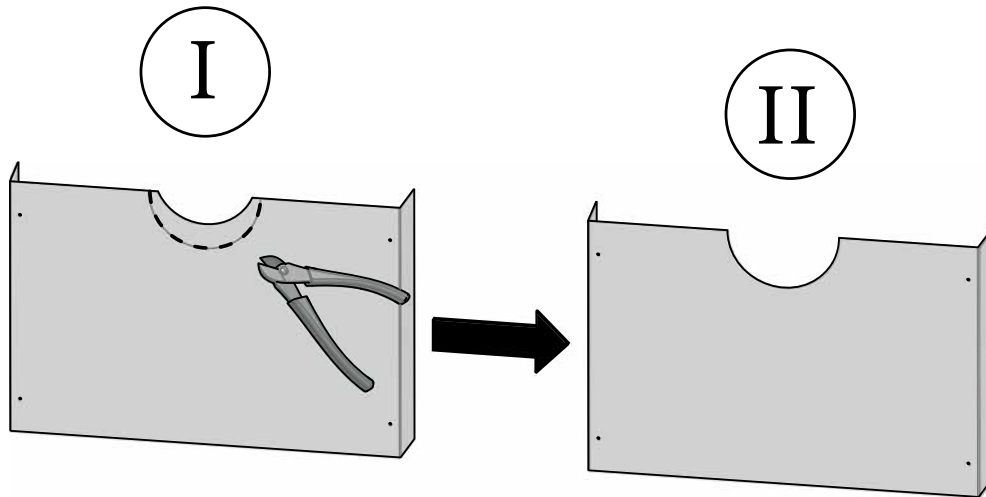


Fig. 8

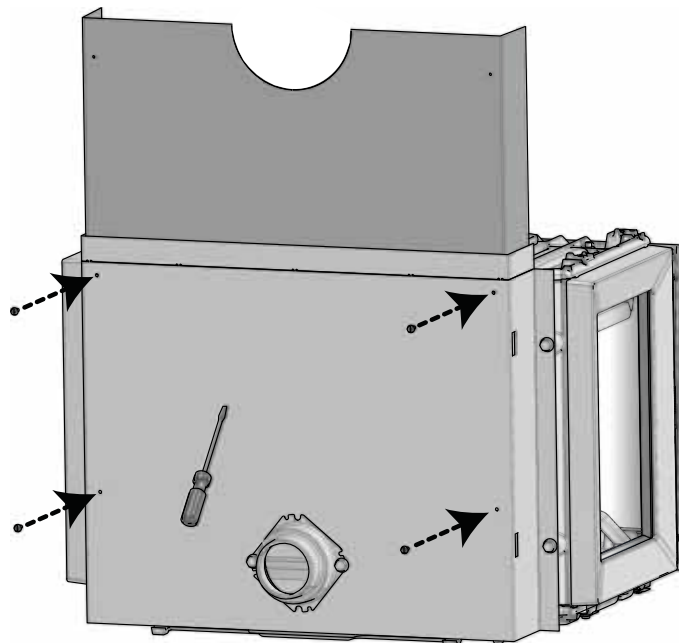


Fig. 9

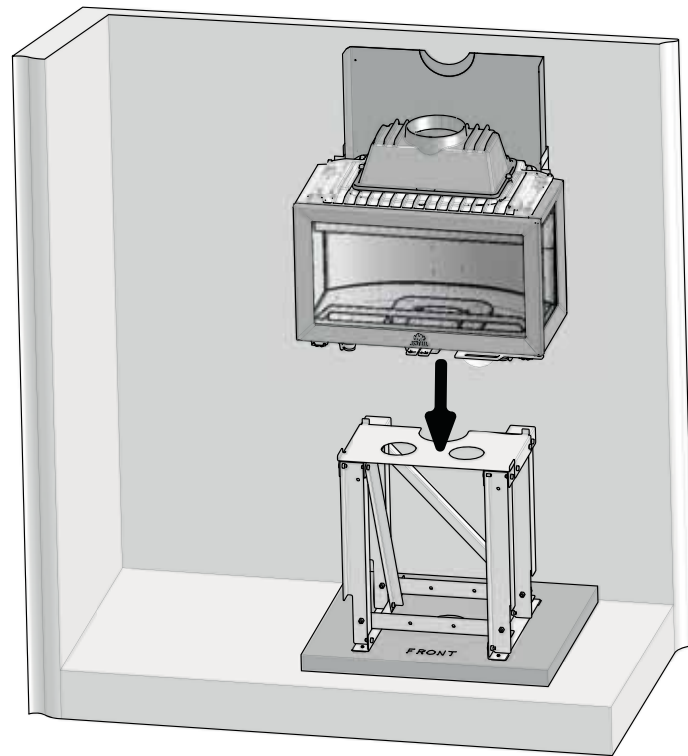


Fig. 10

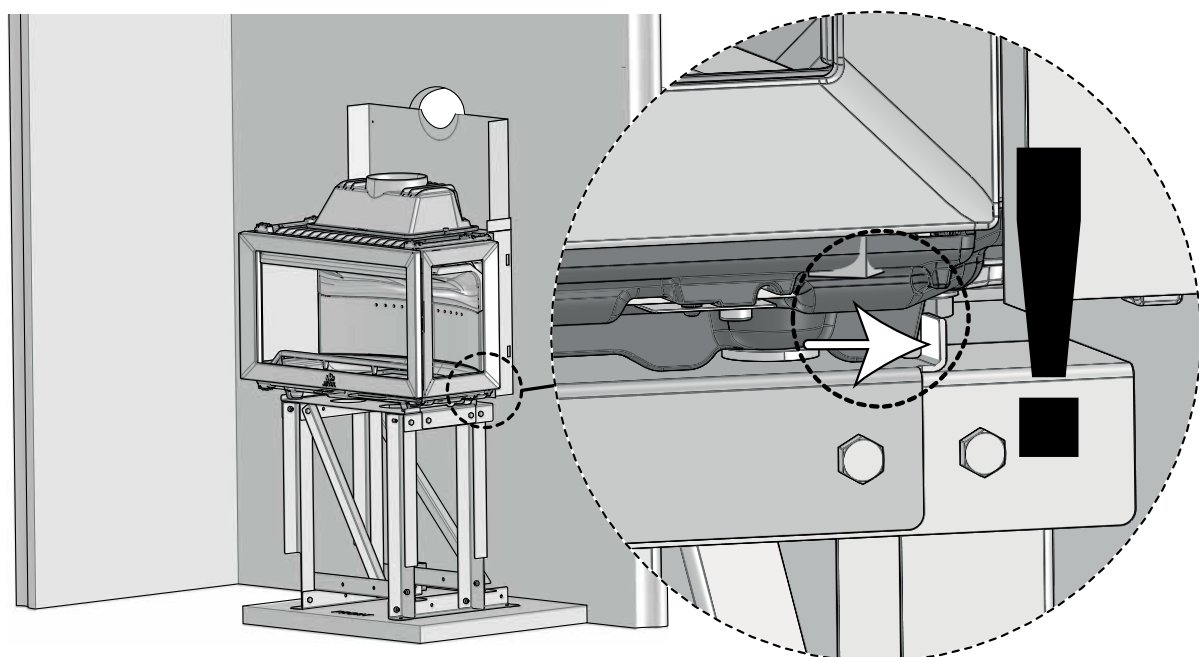


Fig. 11

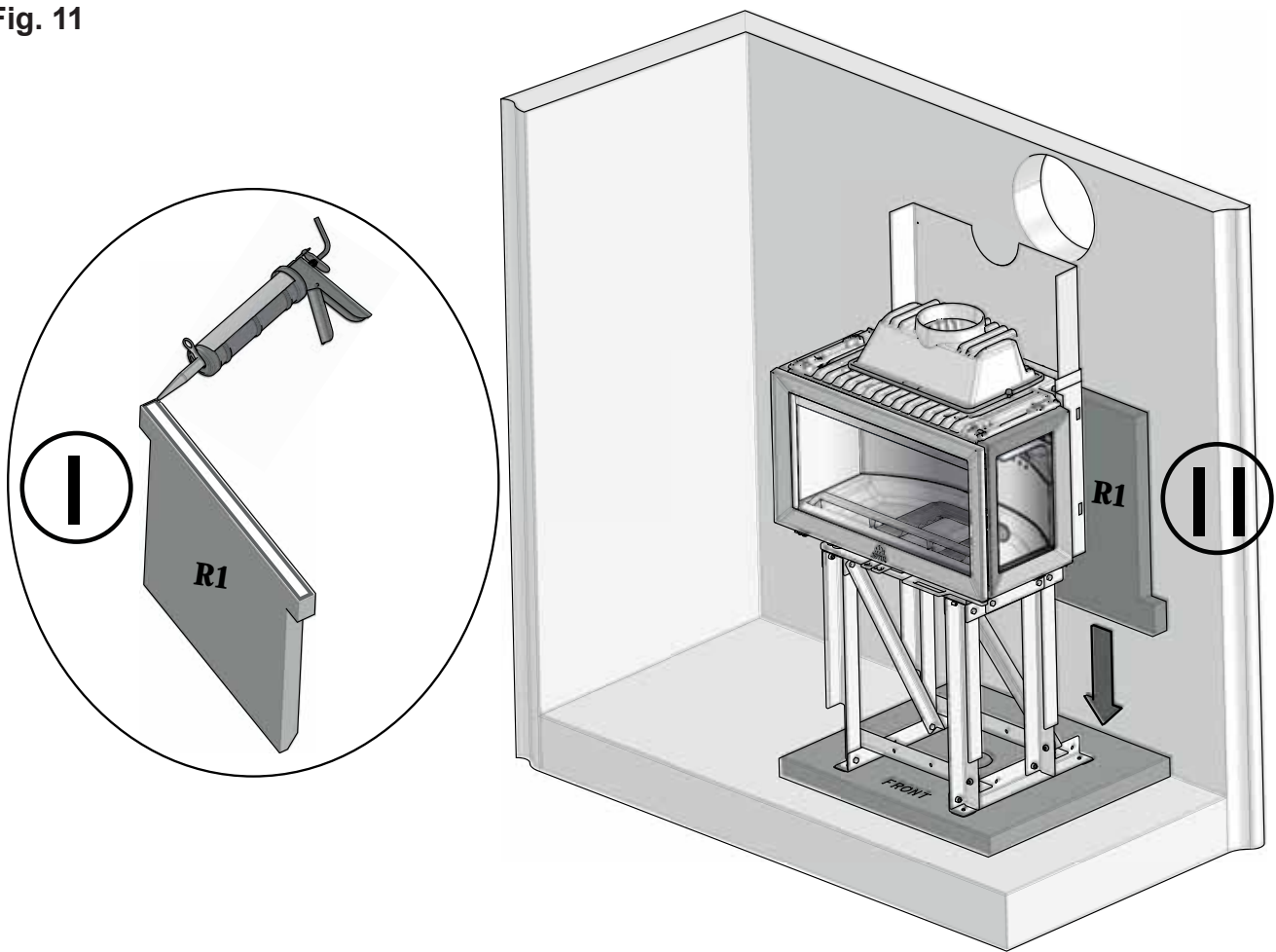


Fig. 12

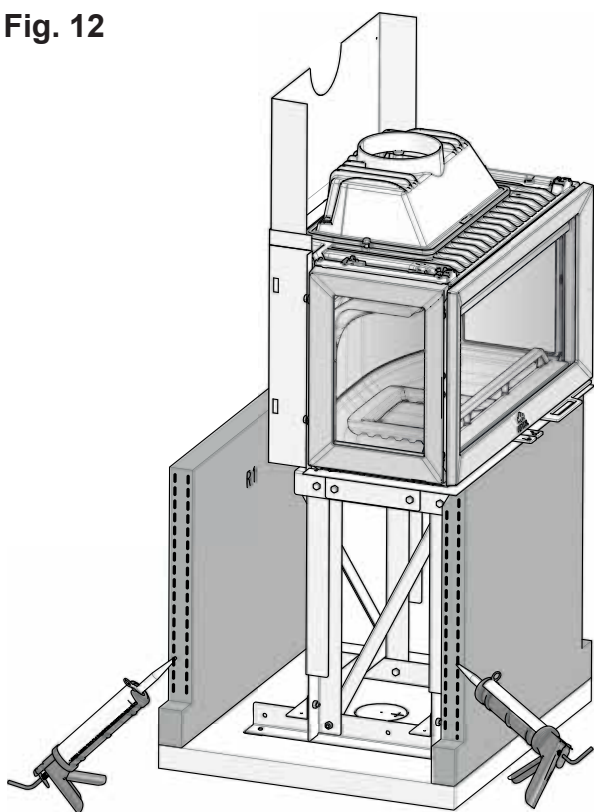


Fig. 13

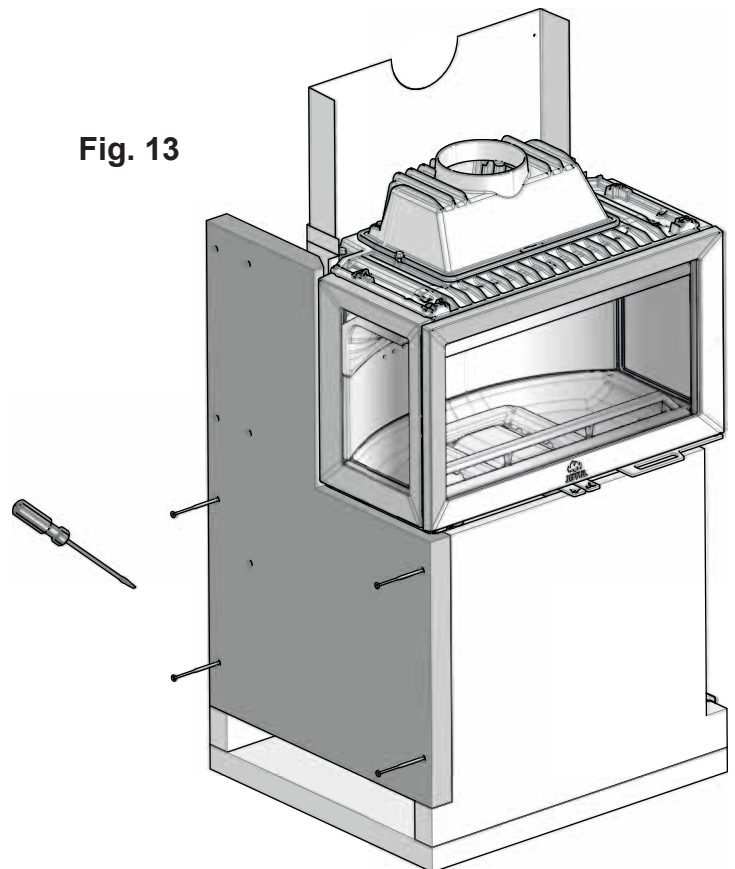




Fig. 14

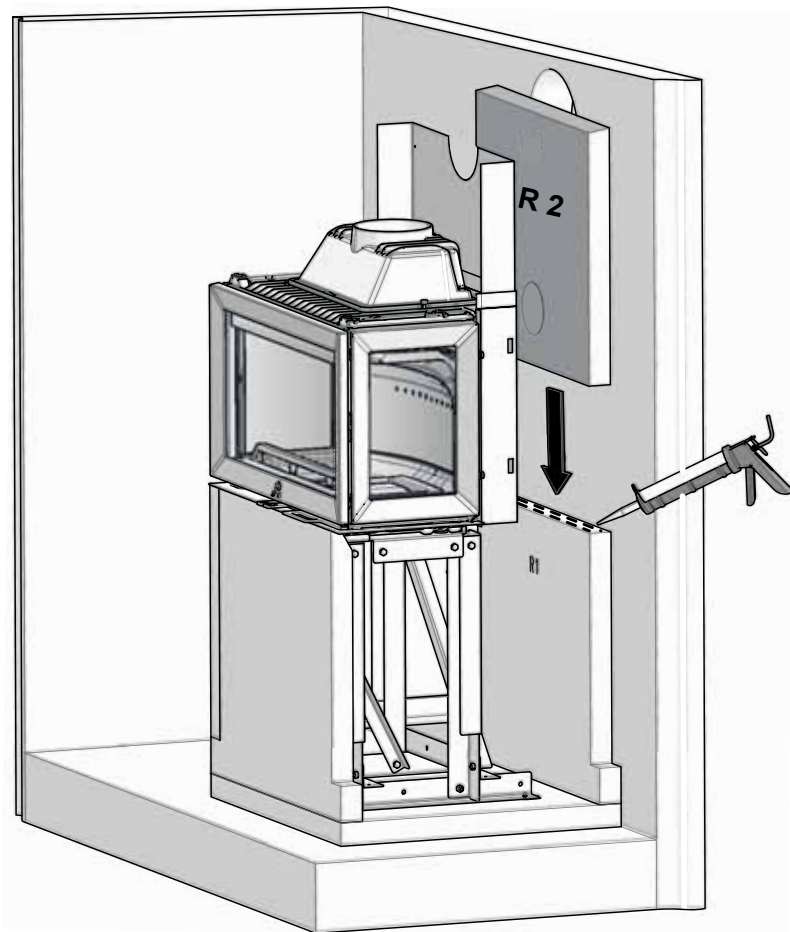
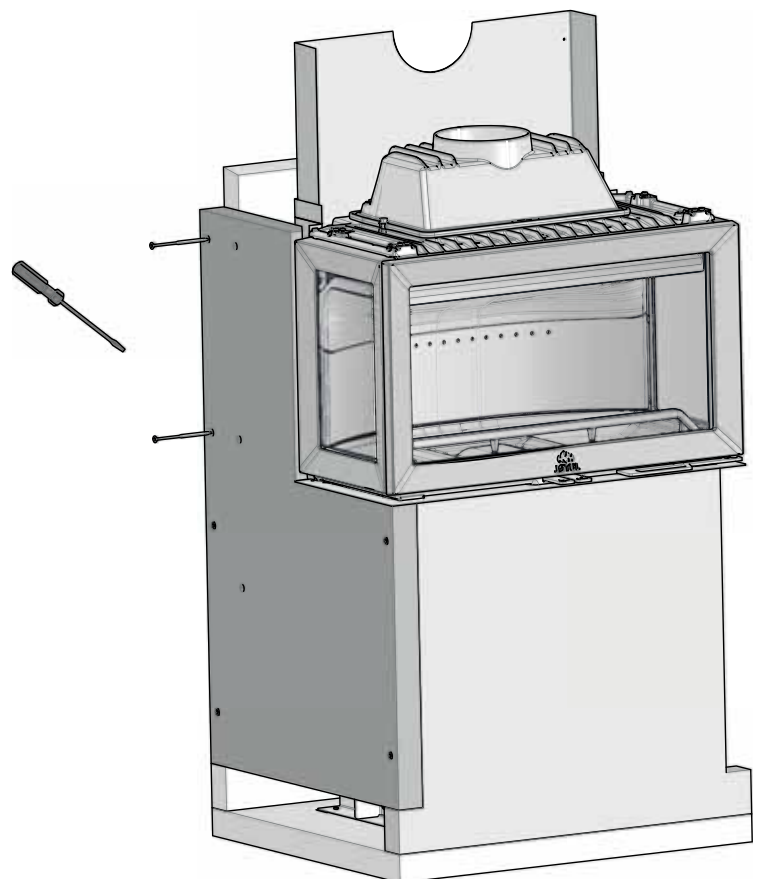


Fig. 15





## Uteluftstilførsel (tilleggsutstyr) / gjennom bakvegg

External air supply (additional equipment) / through the rear wall

Ø 100 mm - Art. nr. 51012164

DK: Tilførsel af udeluft (valgfri) - gennem bagvæg

FI: Raitisilmaliitäntä (lisävaruste) / takaseinän läpi

ES: Suministro de aire exterior (opcional) - a través de una pared posterior.

IT: Collegamento all'aria esterna (opzionale)- attraverso il muro posteriore.

NL: Externe luchttoevoer (extra uitrusting) via de achterwand

SE: Frisklufttillförsel (valfritt) - genom bakvägg

FR: Alimentation en air de combustion (en option) à travers le mur arrière.

DE: Frischluftzufuhr (Zusatzausstattung) - durch Rückwand

Fig. 1

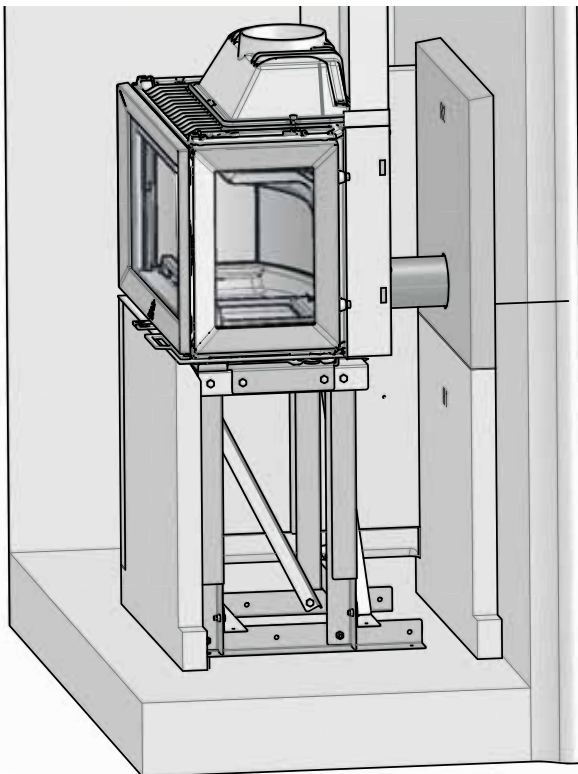
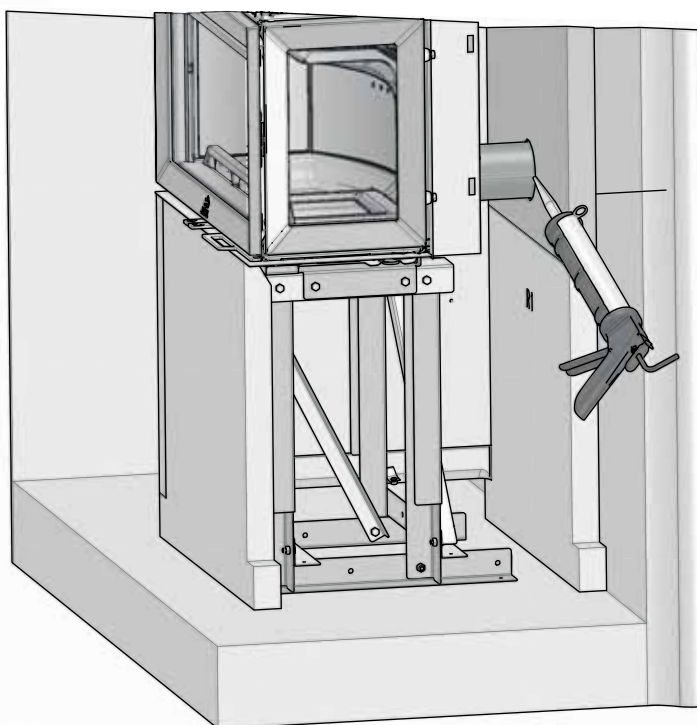
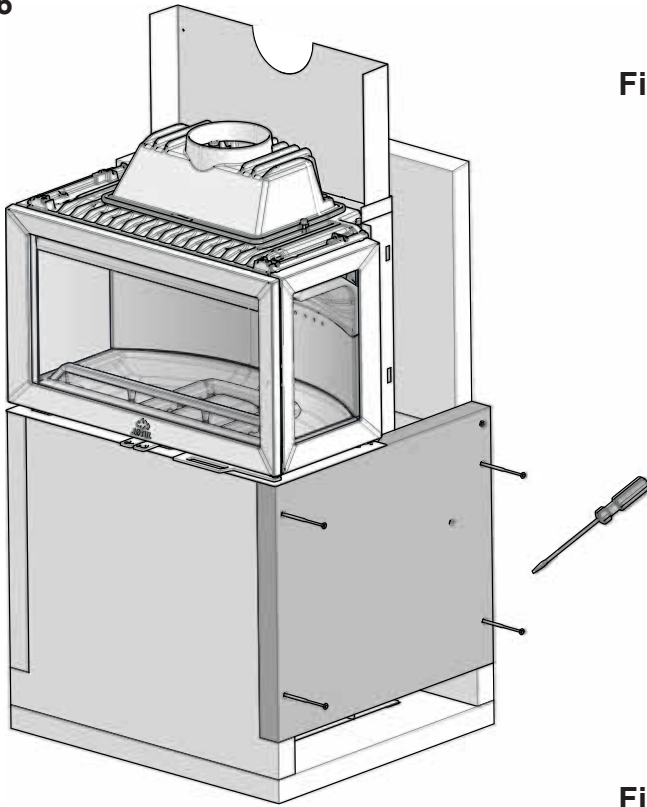


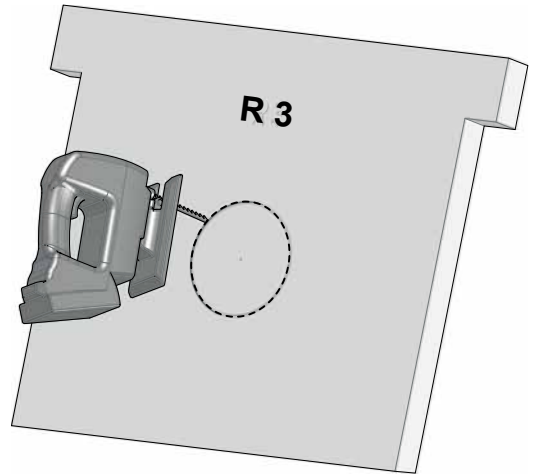
Fig. 2



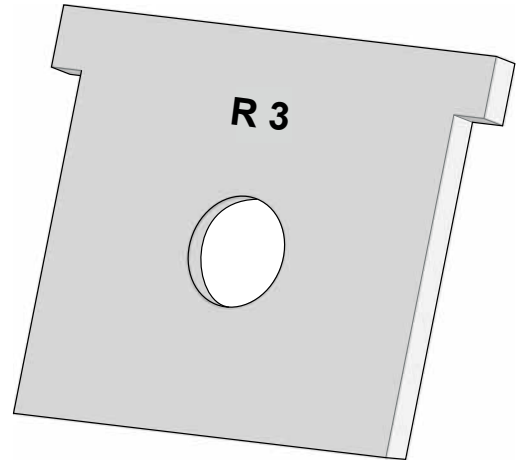
**Fig. 16**



**Fig. 17**



**Fig. 18**



**Fig. 19**

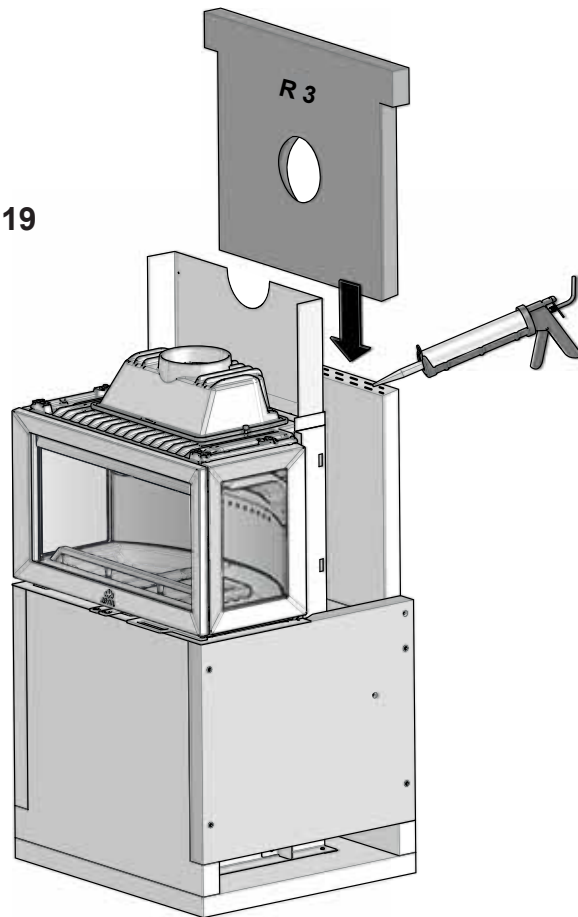


Fig. 20

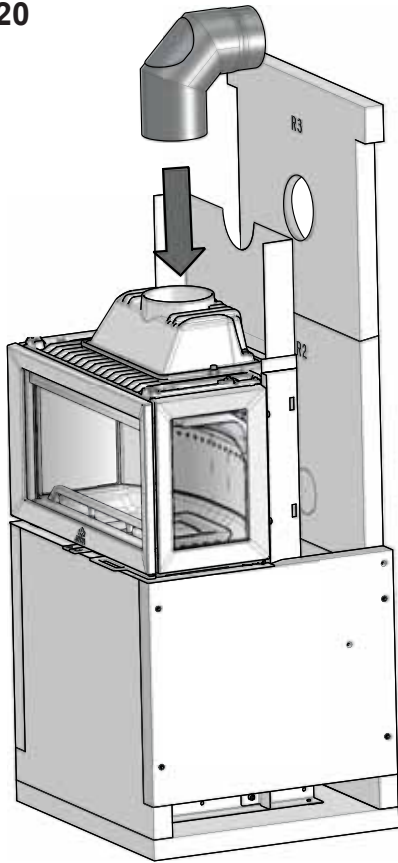


Fig. 21

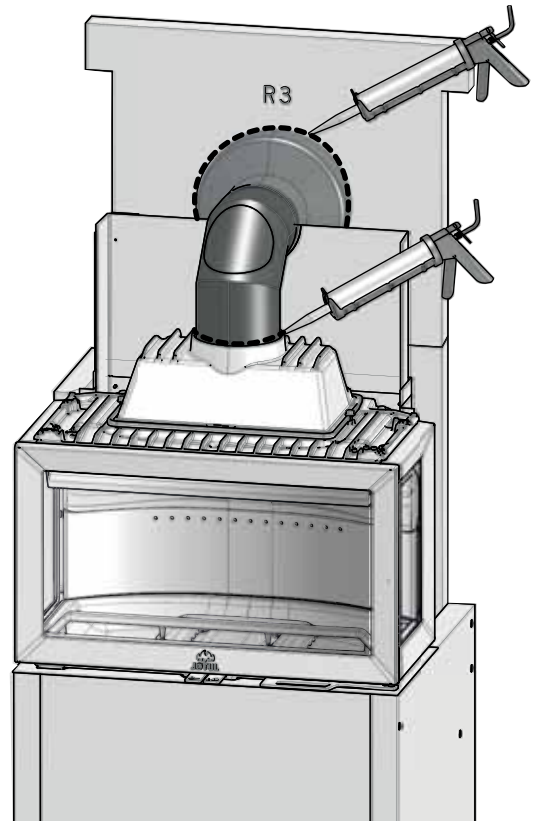


Fig. 22

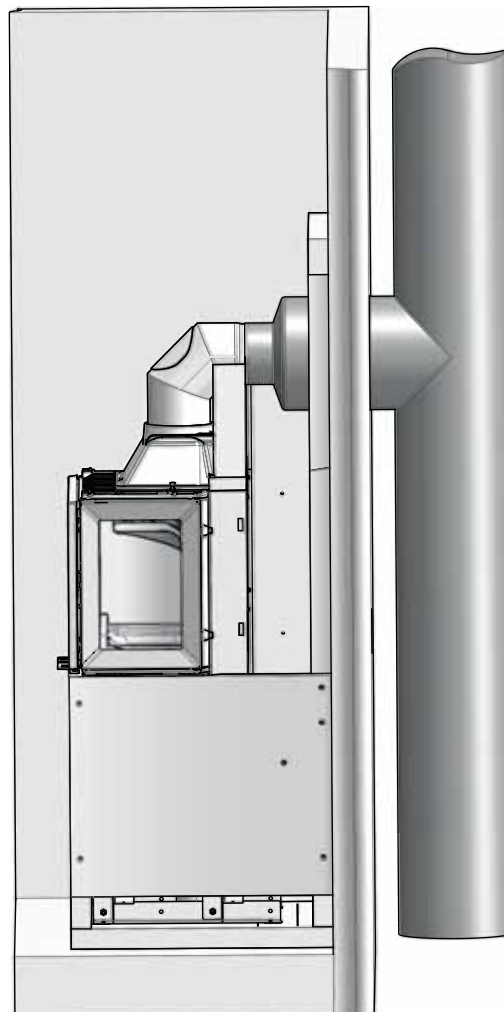


Fig. 23

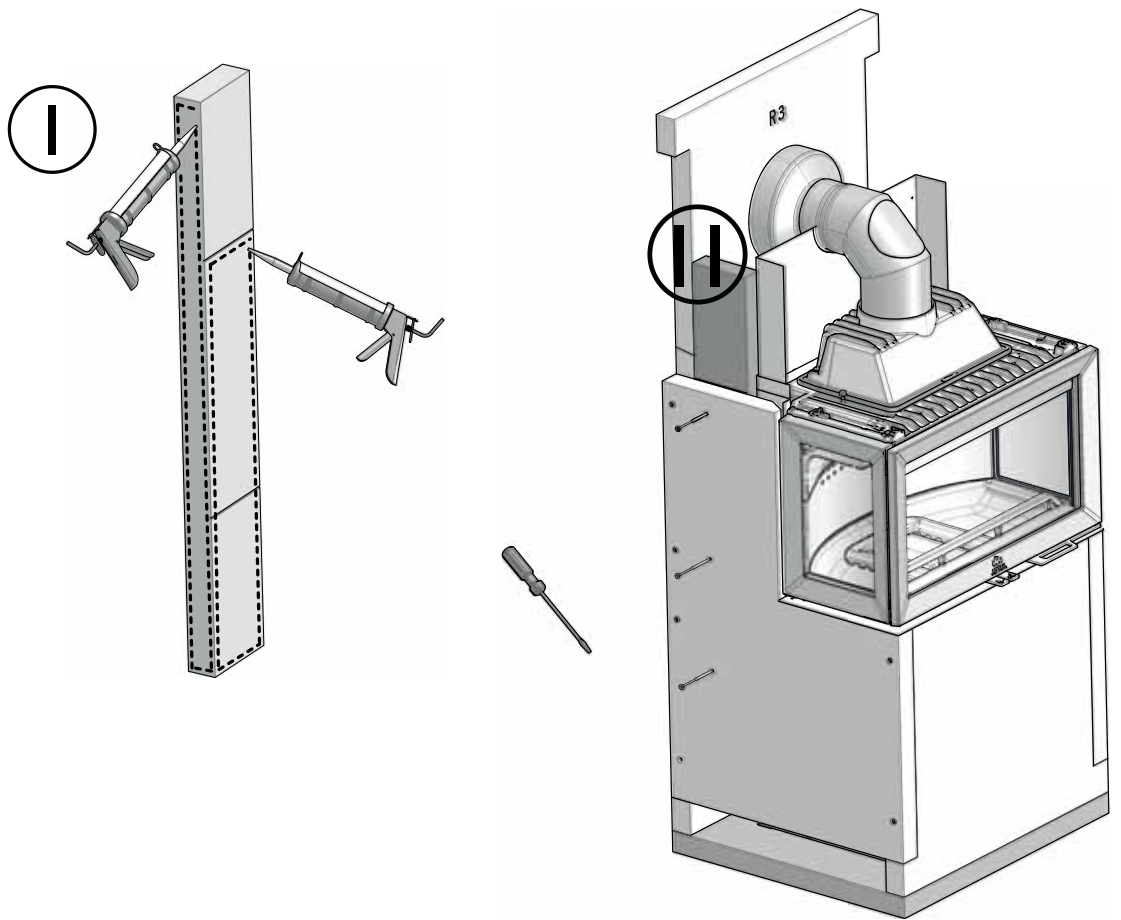


Fig. 24

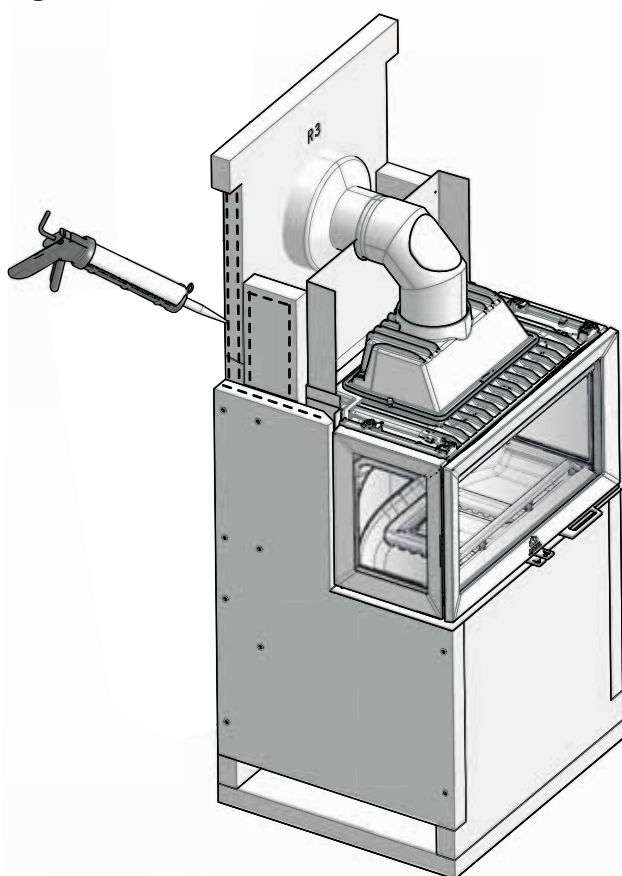


Fig. 25

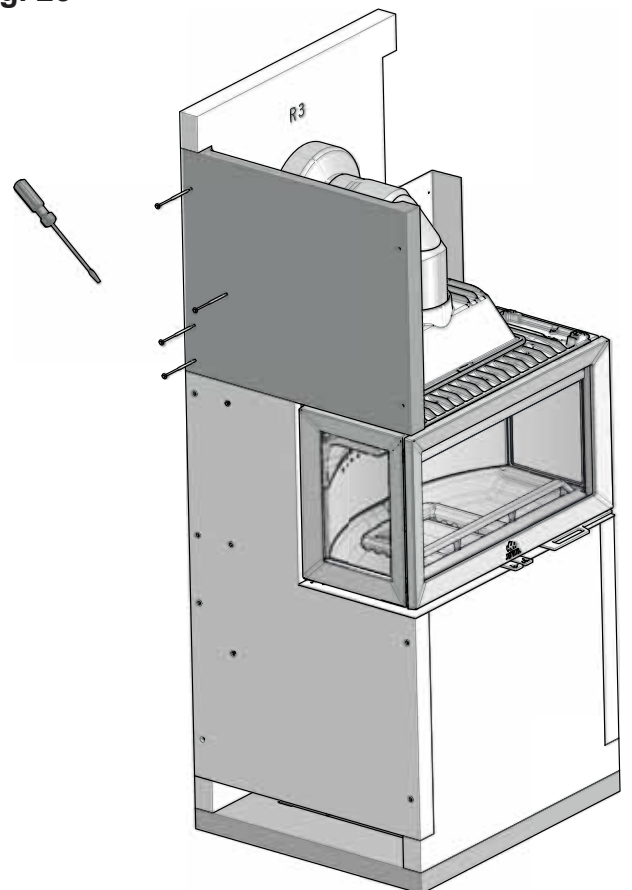


Fig. 26

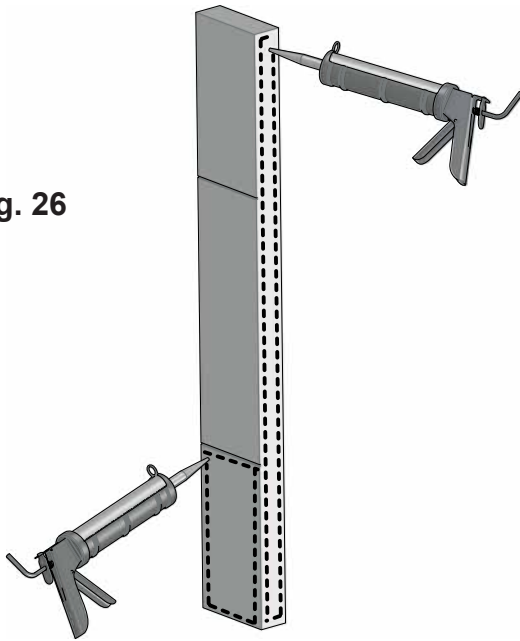


Fig. 27

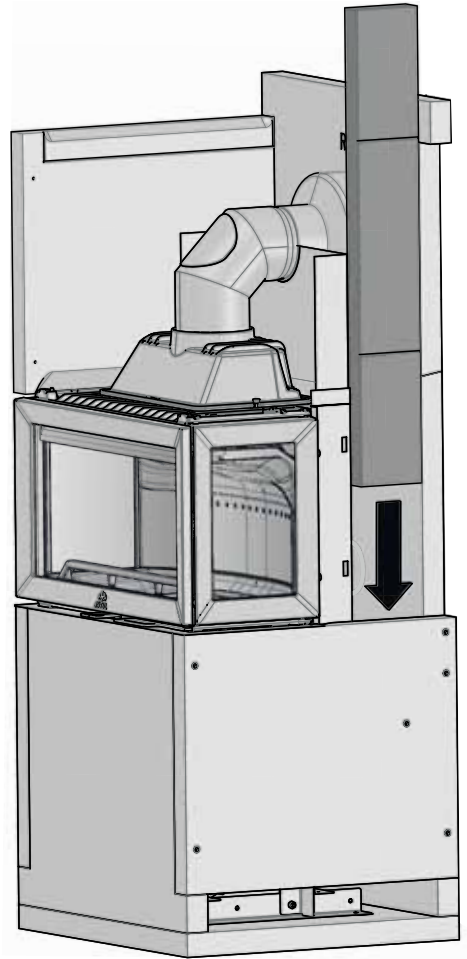


Fig. 28

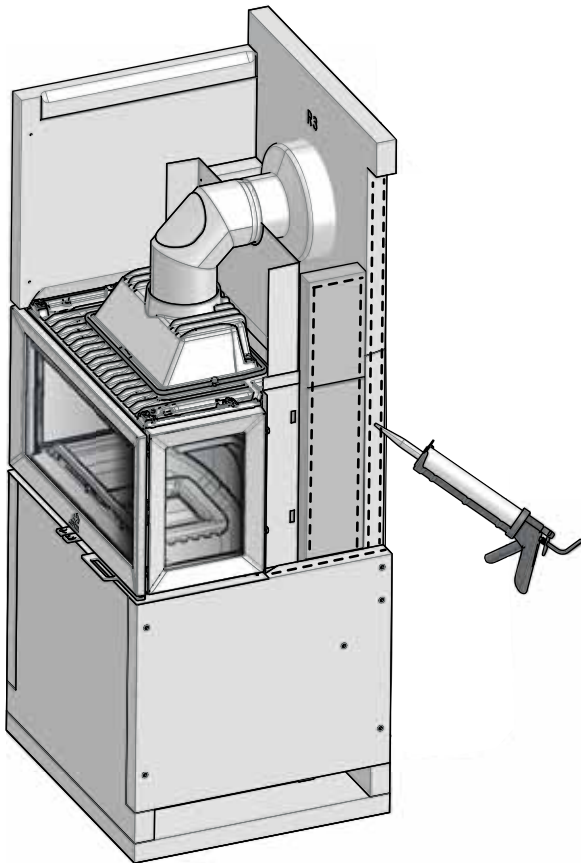


Fig. 29

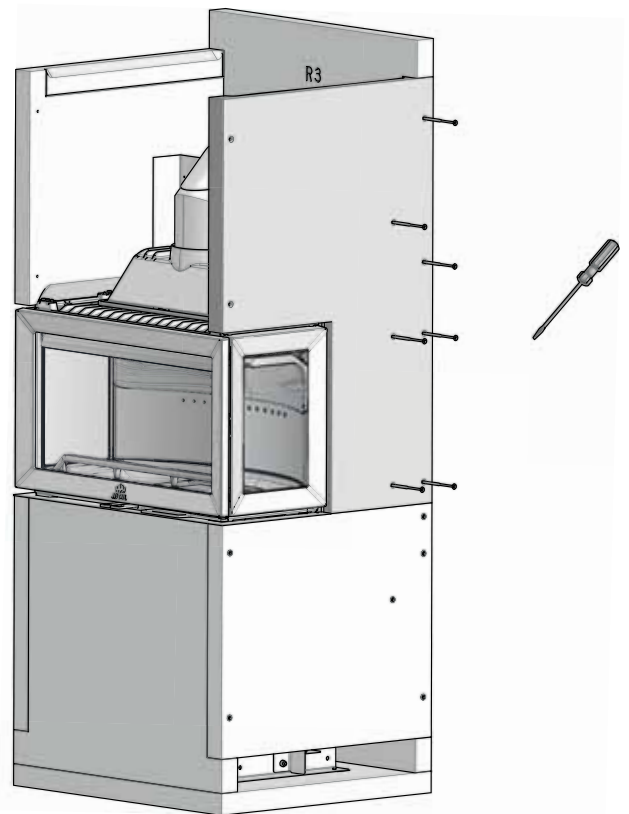




Fig. 30

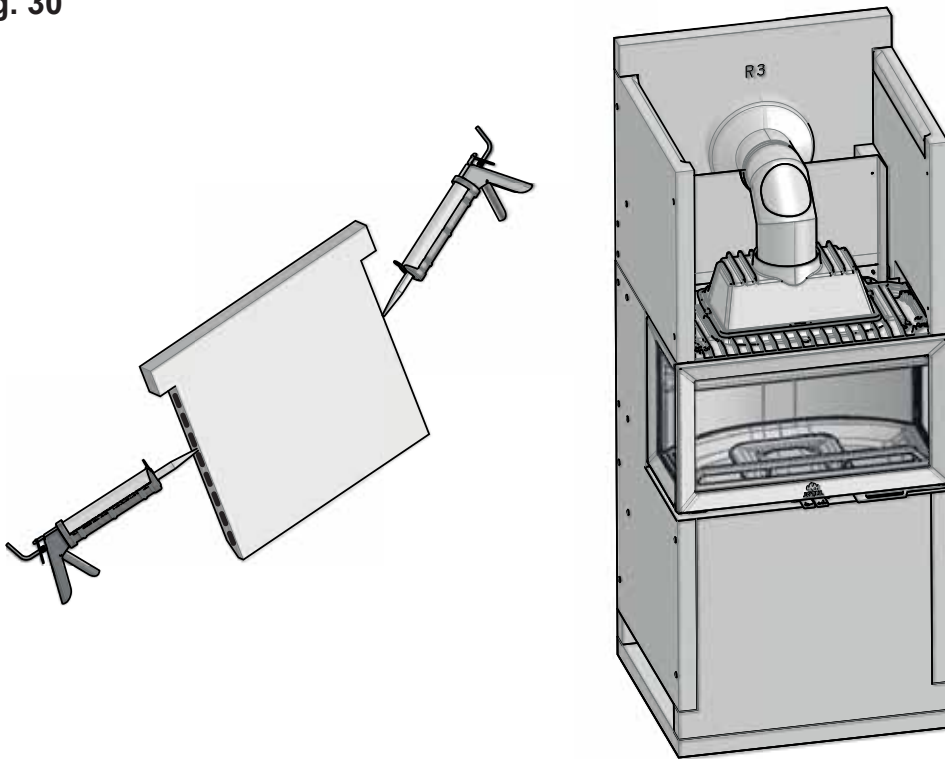


Fig. 31

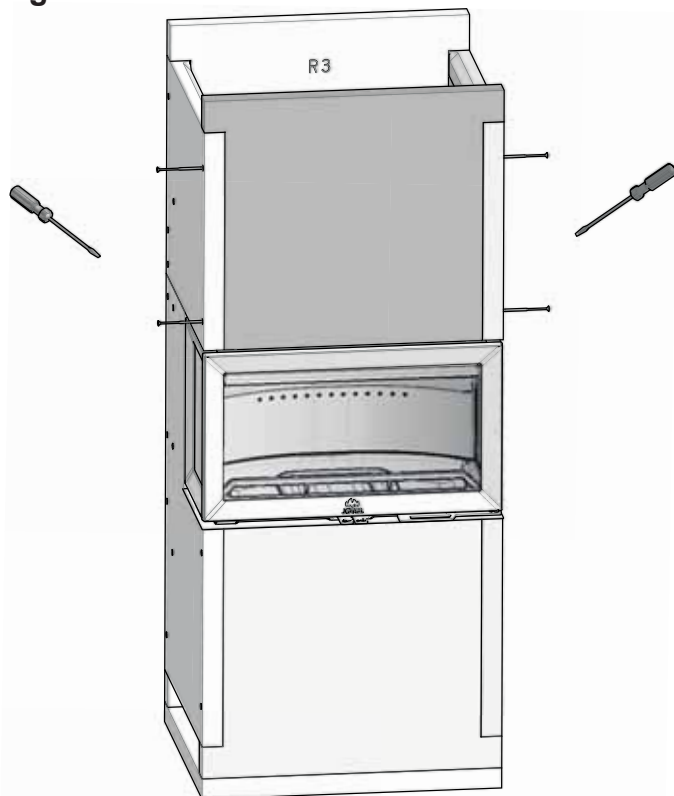


Fig. 32

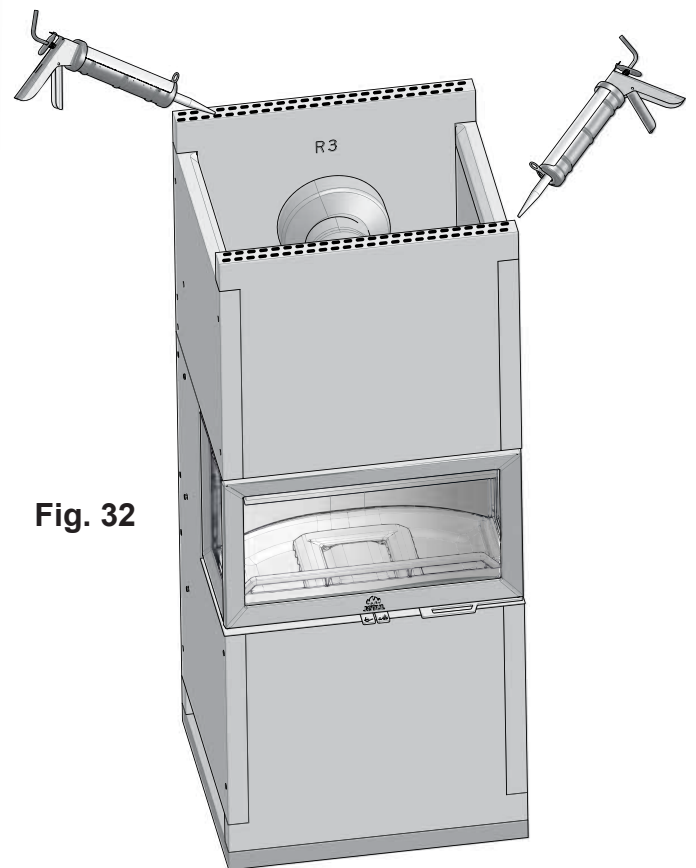


Fig. 33

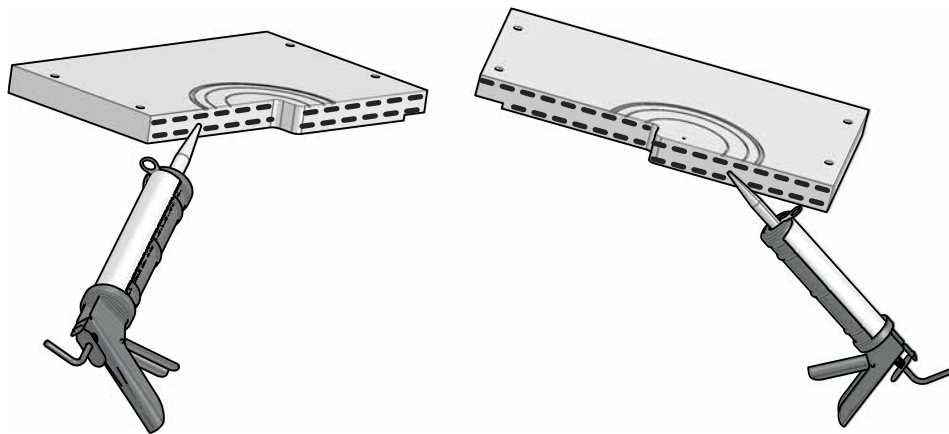


Fig. 34

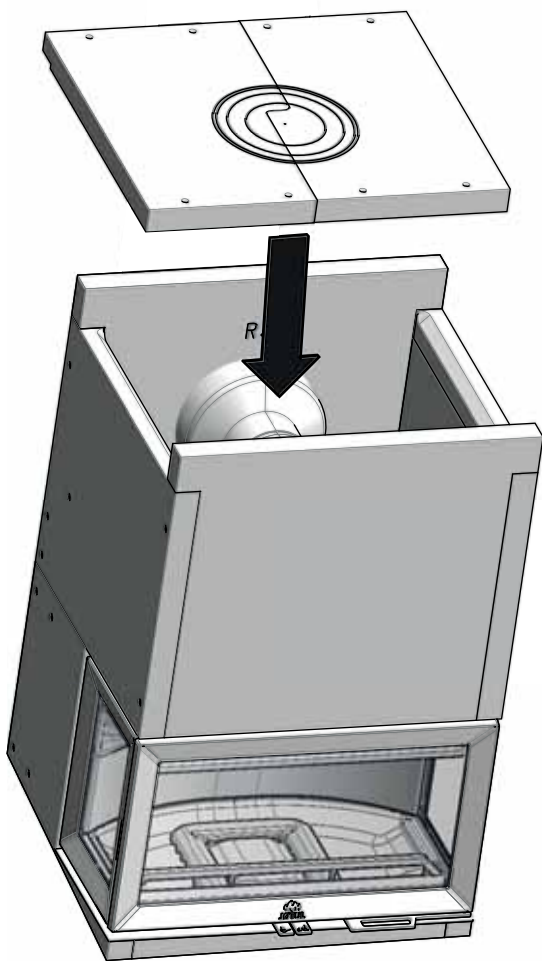
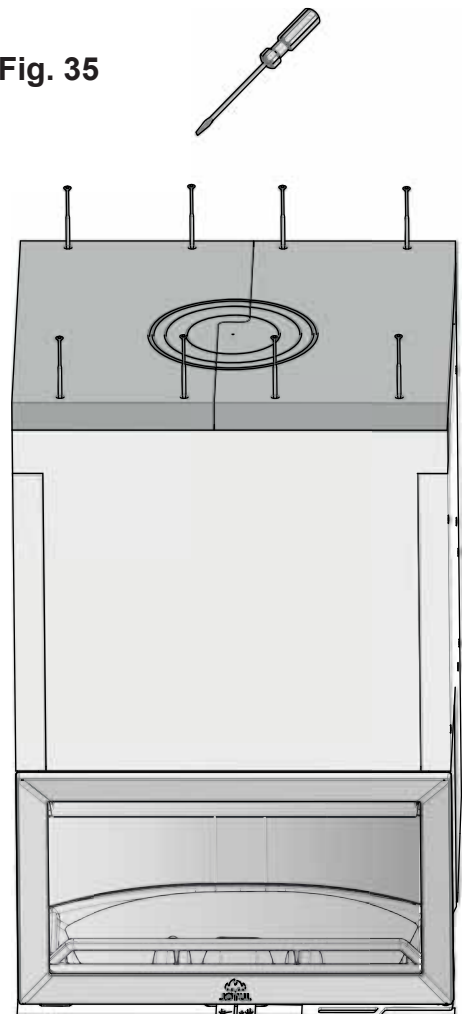


Fig. 35





## Ferdig monteret / Installation completed

DK: Efter montering

FI: Kun tulisija on asennettu

ES: Después del ensamblaje

DE: Fertigstellung der Montage

SE: Efter montering

FR: Après le montage

IT: Installazione completata

NL: Installatie voltooid

Fig. 1

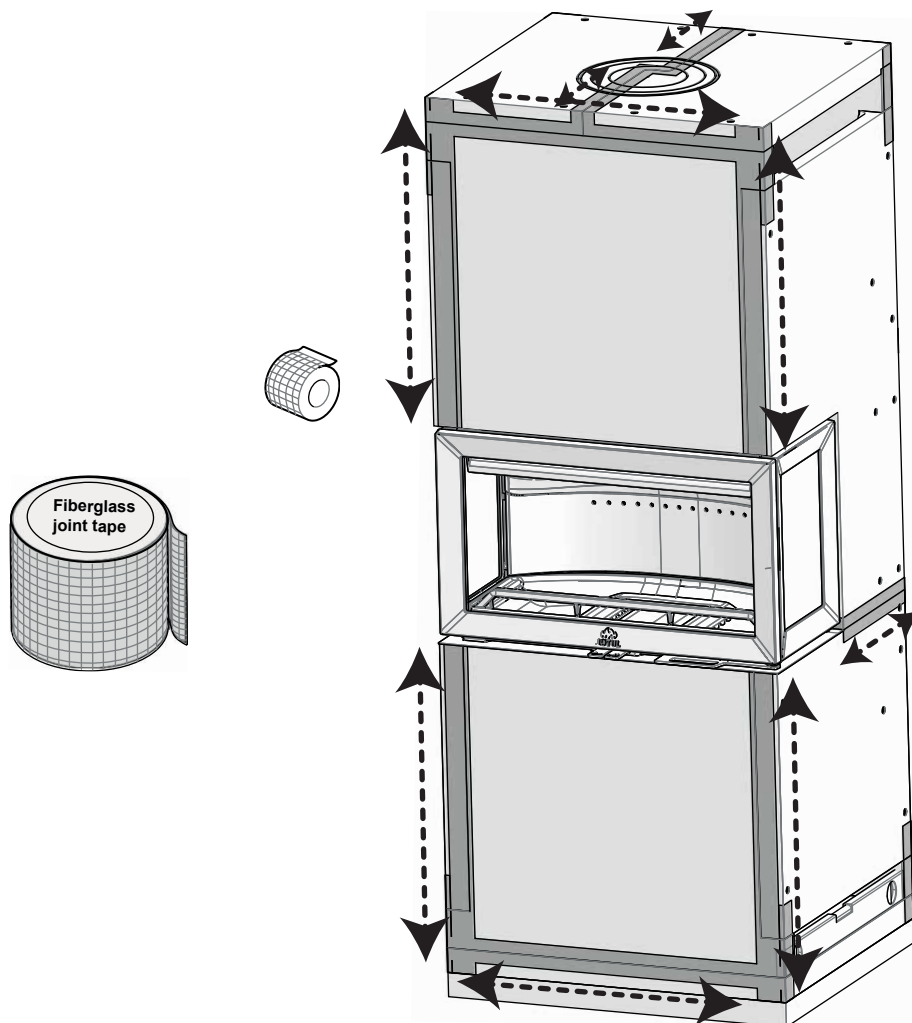


Fig. 2

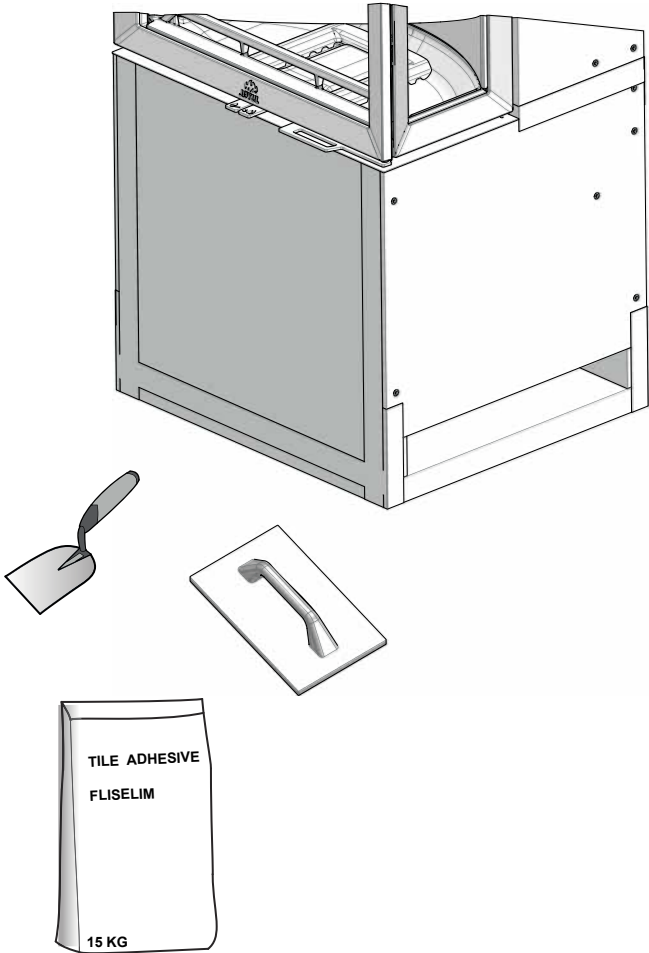
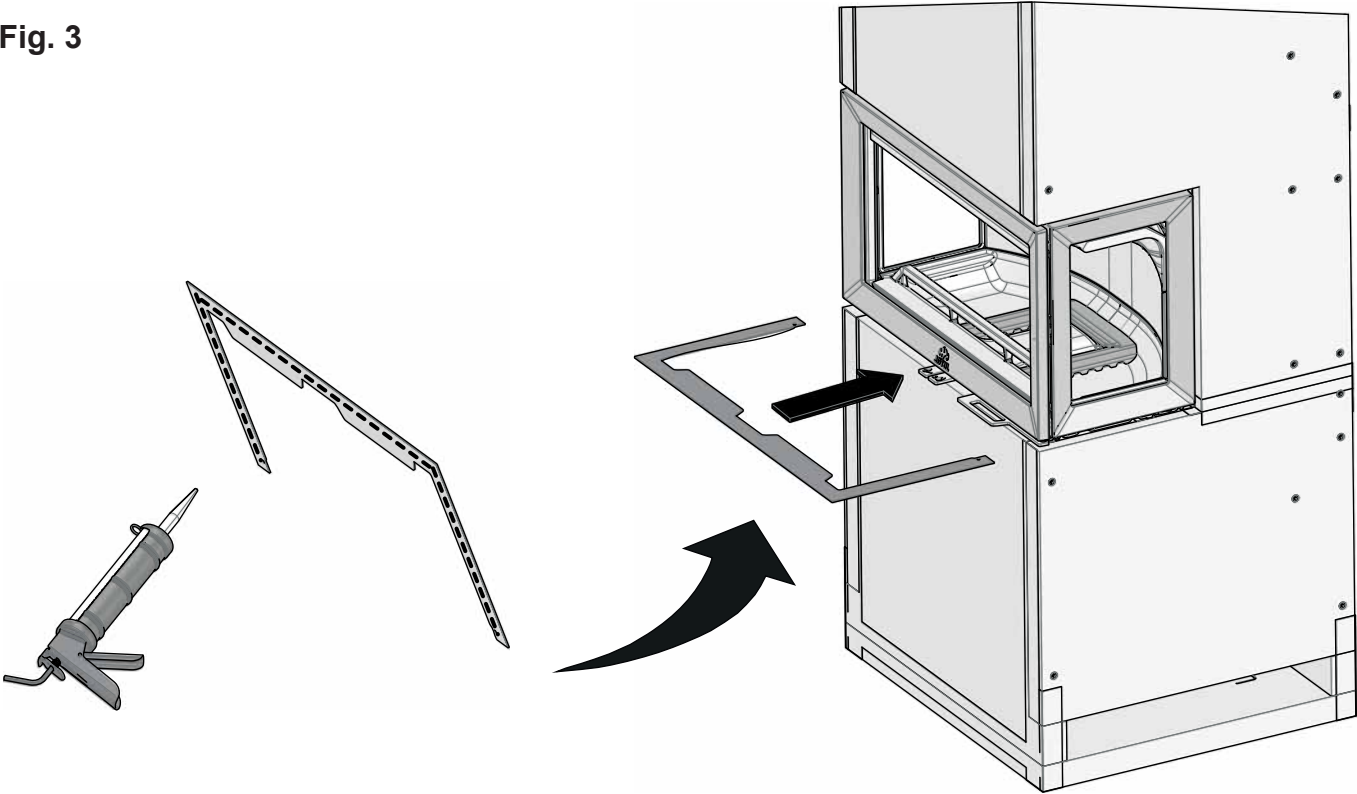


Fig. 3







Cat. no. 10053587-P00  
Jøtul AS, May, 2018

Jøtul arbeider kontinuerlig for om mulig å forbedre sine produkter, og vi forbeholder oss retten til å endre spesifikasjoner, farger og utstyr uten nærmere kunngjøring.

Jøtul pursue a policy of constant product development. Products supplied may therefore differ in specification, colour and type of accessories from those illustrated and described in the brochure.

Jøtul vise sans cesse à améliorer ses produits. C'est pourquoi, il se réserve le droit de modifier les spécifications, couleurs et équipements sans avis préalable.

Jøtul bemüht sich ständig um die Verbesserung seiner Produkte, deshalb können Spezifikationen, Farben und Zubehör von den Abbildungen und den Beschreibungen in der Broschüre abweichen.

### **Kvalitet**

Jøtuls kvalitetspolitikk skal gi kundene den trygghet og kvalitetsopplevelse som Jøtul har stått for siden bedriftens historie startet i 1853.

#### Quality

Our policy gives our customers quality and safety piece of mind as a result of Jøtul's vast experience dating back to when the company first started in 1853.

#### Qualité

Cette politique nous permet d'offrir à nos clients une qualité et une sécurité reposant sur la vaste expérience accumulée par Jøtul depuis sa création en 1853.

#### Qualität

Unsere Qualitätspolitik vermittelt den Kunden ein Gefühl von Sicherheit und Qualität, für das Jøtul mit seiner langjährigen Erfahrung seit der Firmengründung im Jahre 1853 steht.



Jøtul AS,  
P.o. box 1411  
N-1602 Fredrikstad,  
Norway  
[www.jotul.com](http://www.jotul.com)