

Robert Bosch GmbH
Power Tools Division
70745 Leinfelden-Echterdingen
Germany

www.bosch-pt.com

1 609 929 X80 (2011.08) O / 159 UNI



1 609 929 X80

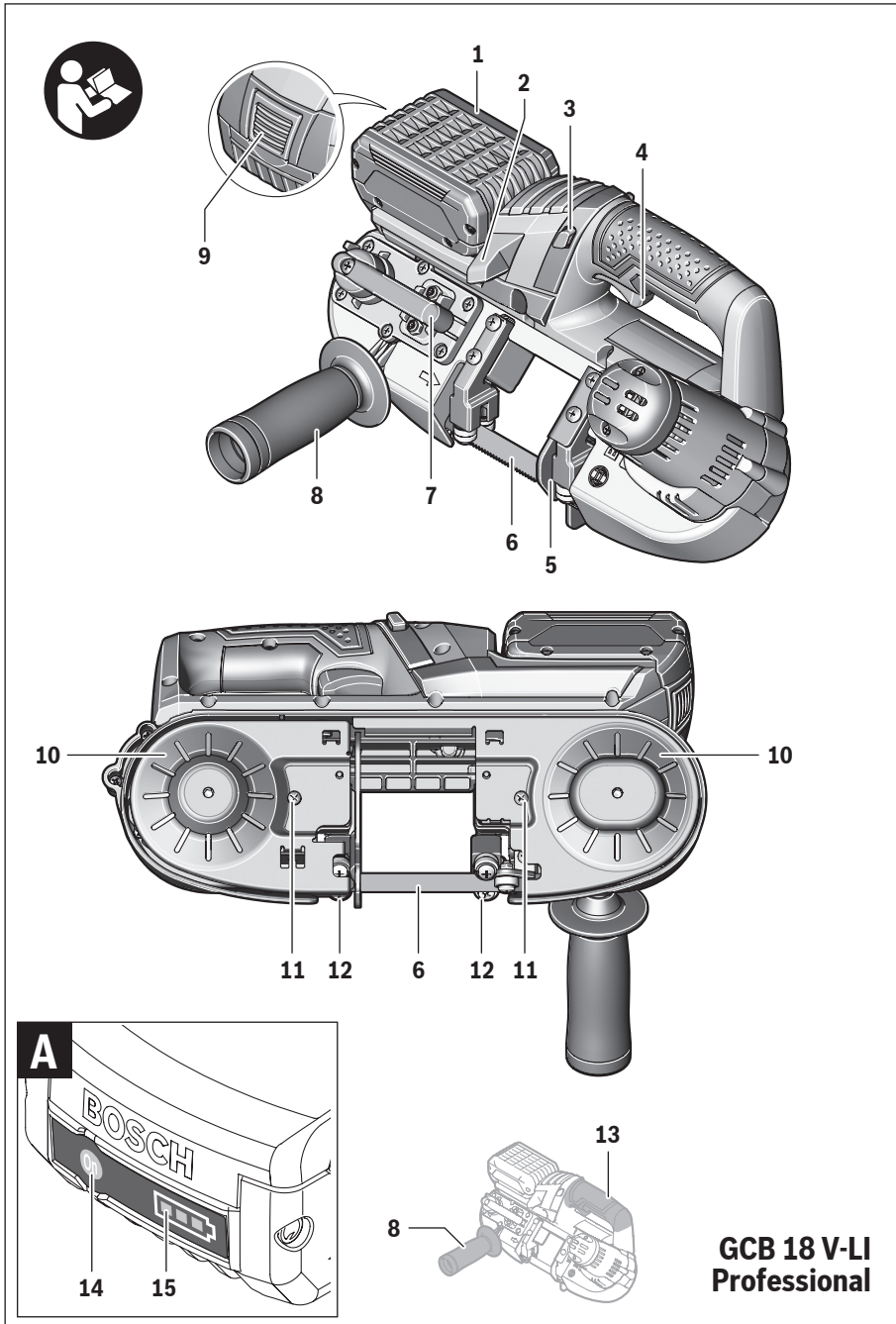
GCB 18 V-LI Professional

 **BOSCH**

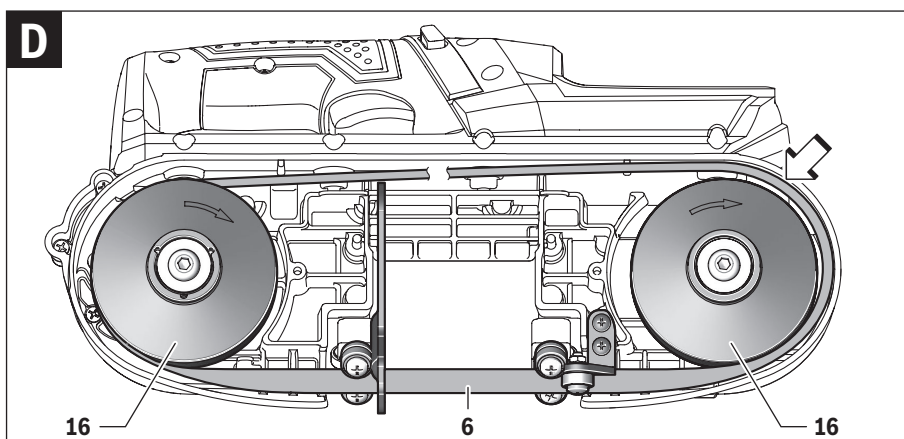
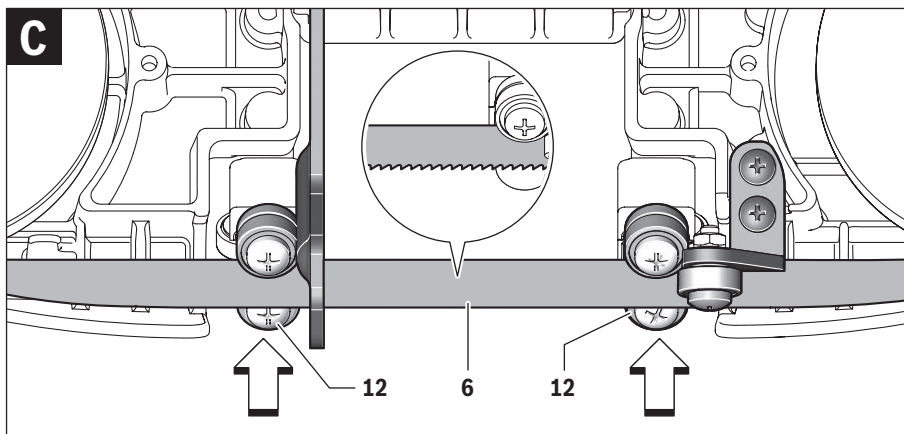
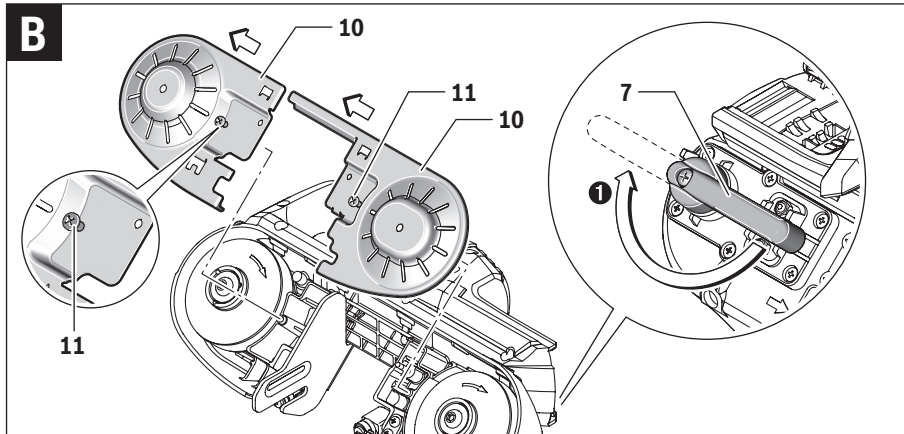
de Originalbetriebsanleitung	el Πρωτότυπο οδηγιών χρήσης	sr Originalno uputstvo za rad
en Original instructions	tr Orijinal işletme talimatı	sl Izvirna navodila
fr Notice originale	pl Instrukcja oryginalna	hr Originalne upute za rad
es Manual original	cs Původní návod k používání	et Algupärane kasutusjuhend
pt Manual original	sk Pôvodný návod na použitie	lv Instrukcijas oriģinālvalodā
it Istruzioni originali	hu Eredeti használati utasítás	lt Originali instrukcija
nl Oorspronkelijke gebruiksaanwijzing	ru Оригинальное руководство по эксплуатации	ar تعليمات التشغيل الأصلية
da Original brugsanvisning	uk Оригінальна інструкція з експлуатації	fa راهنمای طرز کار اصلی
sv Bruksanvisning i original	ro Instrucțiuni originale	
no Original driftsinstruks	bg Оригинална инструкция	
fi Alkuperäiset ohjeet		



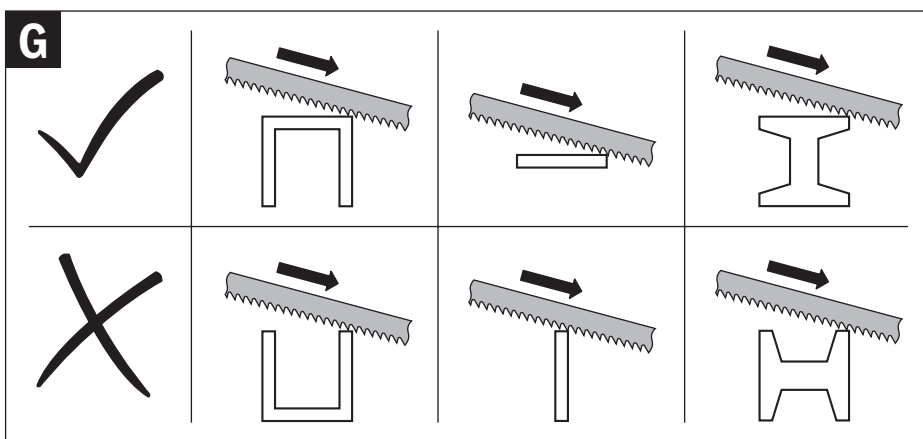
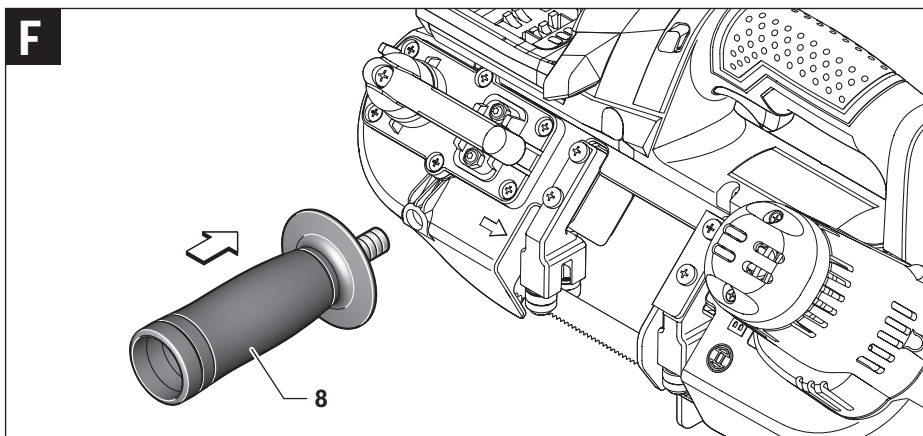
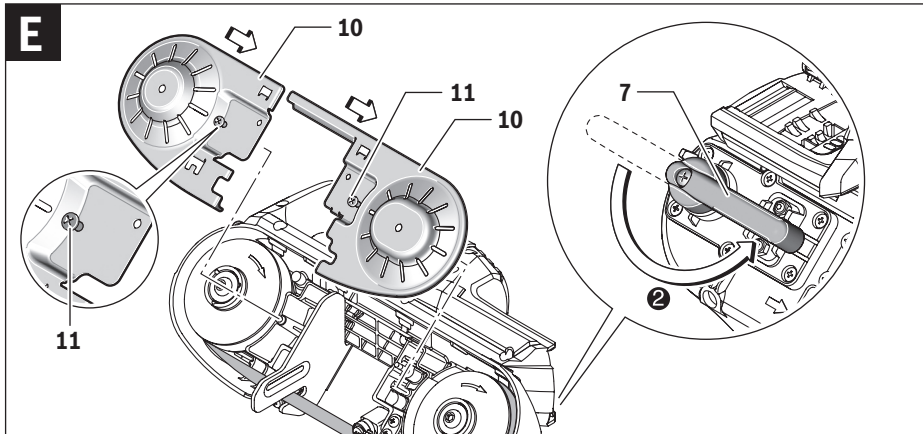
Deutsch.....	Seite	6
English	Page	11
Français	Page	16
Español	Página	22
Português	Página	28
Italiano	Página	33
Nederlands	Página	39
Dansk	Side	44
Svenska	Sida	49
Norsk.....	Side	53
Suomi	Sivu	58
Ελληνικά	Σελίδα	62
Türkçe.....	Sayfa	68
Polski	Strona	73
Česky	Strana	78
Slovensky	Strana	83
Magyar	Oldal	89
Русский	Страница	94
Українська	Сторінка	100
Română.....	Página	106
Български.....	Страница	111
Srpski	Strana	117
Slovensko	Stran	122
Hrvatski.....	Stranica	127
Eesti	Lehekülg	132
Latviešu	Lappuse	136
Lietuviškai.....	Puslapis	142
عربي	صفحة	151
فارسی	صفحه	157



4 |



5 |



Deutsch

Sicherheitshinweise

Allgemeine Sicherheitshinweise für Elektrowerkzeuge

⚠ WARNUNG Lesen Sie alle Sicherheitshinweise und Anweisungen. Versäumnisse bei der Einhaltung der Sicherheitshinweise und Anweisungen können elektrischen Schlag, Brand und/oder schwere Verletzungen verursachen.

Bewahren Sie alle Sicherheitshinweise und Anweisungen für die Zukunft auf.

Der in den Sicherheitshinweisen verwendete Begriff „Elektrowerkzeug“ bezieht sich auf netzbetriebene Elektrowerkzeuge (mit Netzkabel) und auf akkubetriebene Elektrowerkzeuge (ohne Netzkabel).

Arbeitsplatzsicherheit

- ▶ **Halten Sie Ihren Arbeitsbereich sauber und gut beleuchtet.** Unordnung oder unbeleuchtete Arbeitsbereiche können zu Unfällen führen.
- ▶ **Arbeiten Sie mit dem Elektrowerkzeug nicht in explosionsgefährdeter Umgebung, in der sich brennbare Flüssigkeiten, Gase oder Stäube befinden.** Elektrowerkzeuge erzeugen Funken, die den Staub oder die Dämpfe entzünden können.
- ▶ **Halten Sie Kinder und andere Personen während der Benutzung des Elektrowerkzeugs fern.** Bei Ablenkung können Sie die Kontrolle über das Gerät verlieren.

Elektrische Sicherheit

- ▶ **Der Anschlussstecker des Elektrowerkzeuges muss in die Steckdose passen. Der Stecker darf in keiner Weise verändert werden. Verwenden Sie keine Adapterstecker gemeinsam mit geschützten Elektrowerkzeugen.** Unveränderte Stecker und passende Steckdosen verringern das Risiko eines elektrischen Schlages.
- ▶ **Vermeiden Sie Körperkontakt mit geerdeten Oberflächen wie von Rohren, Heizungen, Herden und Kühlschränken.** Es besteht ein erhöhtes Risiko durch elektrischen Schlag, wenn Ihr Körper geerdet ist.
- ▶ **Halten Sie Elektrowerkzeuge von Regen oder Nässe fern.** Das Eindringen von Wasser in ein Elektrowerkzeug erhöht das Risiko eines elektrischen Schlages.
- ▶ **Zweckentfremden Sie das Kabel nicht, um das Elektrowerkzeug zu tragen, aufzuhängen oder um den Stecker aus der Steckdose zu ziehen. Halten Sie das Kabel fern von Hitze, Öl, scharfen Kanten oder sich bewegenden Geräteteilen.** Beschädigte oder verwickelte Kabel erhöhen das Risiko eines elektrischen Schlages.
- ▶ **Wenn Sie mit einem Elektrowerkzeug im Freien arbeiten, verwenden Sie nur Verlängerungskabel, die auch für den Außenbereich geeignet sind.** Die Anwendung eines für den Außenbereich geeigneten Verlängerungskabels verringert das Risiko eines elektrischen Schlages.

- ▶ **Wenn der Betrieb des Elektrowerkzeuges in feuchter Umgebung nicht vermeidbar ist, verwenden Sie einen Fehlerstromschutzschalter.** Der Einsatz eines Fehlerstromschutzschalters vermindert das Risiko eines elektrischen Schlages.

Sicherheit von Personen

- ▶ **Seien Sie aufmerksam, achten Sie darauf, was Sie tun, und gehen Sie mit Vernunft an die Arbeit mit einem Elektrowerkzeug. Benutzen Sie kein Elektrowerkzeug, wenn Sie müde sind oder unter dem Einfluss von Drogen, Alkohol oder Medikamenten stehen.** Ein Moment der Unachtsamkeit beim Gebrauch des Elektrowerkzeuges kann zu ernsthaften Verletzungen führen.
 - ▶ **Tragen Sie persönliche Schutzausrüstung und immer eine Schutzbrille.** Das Tragen persönlicher Schutzausrüstung, wie Staubmaske, rutschfeste Sicherheitsschuhe, Schutzhelm oder Gehörschutz, je nach Art und Einsatz des Elektrowerkzeuges, verringert das Risiko von Verletzungen.
 - ▶ **Vermeiden Sie eine unbeabsichtigte Inbetriebnahme. Vergewissern Sie sich, dass das Elektrowerkzeug ausgeschaltet ist, bevor Sie es an die Stromversorgung und/oder den Akku anschließen, es aufnehmen oder tragen.** Wenn Sie beim Tragen des Elektrowerkzeuges den Finger am Schalter haben oder das Gerät eingeschaltet an die Stromversorgung anschließen, kann dies zu Unfällen führen.
 - ▶ **Entfernen Sie Einstellwerkzeuge oder Schraubenschlüssel, bevor Sie das Elektrowerkzeug einschalten.** Ein Werkzeug oder Schlüssel, der sich in einem drehenden Geräteteil befindet, kann zu Verletzungen führen.
 - ▶ **Vermeiden Sie eine abnormale Körperhaltung. Sorgen Sie für einen sicheren Stand und halten Sie jederzeit das Gleichgewicht.** Dadurch können Sie das Elektrowerkzeug in unerwarteten Situationen besser kontrollieren.
 - ▶ **Tragen Sie geeignete Kleidung. Tragen Sie keine weite Kleidung oder Schmuck. Halten Sie Haare, Kleidung und Handschuhe fern von sich bewegenden Teilen.** Lockere Kleidung, Schmuck oder lange Haare können von sich bewegenden Teilen erfasst werden.
 - ▶ **Wenn Staubabsaug- und -auffangeinrichtungen montiert werden können, vergewissern Sie sich, dass diese angeschlossen sind und richtig verwendet werden.** Verwendung einer Staubabsaugung kann Gefährdungen durch Staub verringern.
- #### Verwendung und Behandlung des Elektrowerkzeuges
- ▶ **Überlasten Sie das Gerät nicht. Verwenden Sie für Ihre Arbeit das dafür bestimmte Elektrowerkzeug.** Mit dem passenden Elektrowerkzeug arbeiten Sie besser und sicherer im angegebenen Leistungsbereich.
 - ▶ **Benutzen Sie kein Elektrowerkzeug, dessen Schalter defekt ist.** Ein Elektrowerkzeug, das sich nicht mehr ein- oder ausschalten lässt, ist gefährlich und muss repariert werden.
 - ▶ **Ziehen Sie den Stecker aus der Steckdose und/oder entfernen Sie den Akku, bevor Sie Geräteeinstellungen vornehmen, Zubehörteile wechseln oder das Gerät**

weglegen. Diese Vorsichtsmaßnahme verhindert den unbeabsichtigten Start des Elektrowerkzeuges.

- ▶ **Bewahren Sie unbenutzte Elektrowerkzeuge außerhalb der Reichweite von Kindern auf. Lassen Sie Personen das Gerät nicht benutzen, die mit diesem nicht vertraut sind oder diese Anweisungen nicht gelesen haben.** Elektrowerkzeuge sind gefährlich, wenn sie von unerfahrenen Personen benutzt werden.
- ▶ **Pflegen Sie Elektrowerkzeuge mit Sorgfalt. Kontrollieren Sie, ob bewegliche Teile einwandfrei funktionieren und nicht klemmen, ob Teile gebrochen oder so beschädigt sind, dass die Funktion des Elektrowerkzeuges beeinträchtigt ist. Lassen Sie beschädigte Teile vor dem Einsatz des Gerätes reparieren.** Viele Unfälle haben ihre Ursache in schlecht gewarteten Elektrowerkzeugen.
- ▶ **Halten Sie Schneidwerkzeuge scharf und sauber.** Sorgfältig gepflegte Schneidwerkzeuge mit scharfen Schneidkanten verklemmen sich weniger und sind leichter zu führen.
- ▶ **Verwenden Sie Elektrowerkzeug, Zubehör, Einsatzwerkzeuge usw. entsprechend diesen Anweisungen. Berücksichtigen Sie dabei die Arbeitsbedingungen und die auszuführende Tätigkeit.** Der Gebrauch von Elektrowerkzeugen für andere als die vorgesehenen Anwendungen kann zu gefährlichen Situationen führen.

Verwendung und Behandlung des Akkuwerkzeuges

- ▶ **Laden Sie die Akkus nur in Ladegeräten auf, die vom Hersteller empfohlen werden.** Für ein Ladegerät, das für eine bestimmte Art von Akku geeignet ist, besteht Brandgefahr, wenn es mit anderen Akkus verwendet wird.
- ▶ **Verwenden Sie nur die dafür vorgesehenen Akkus in den Elektrowerkzeugen.** Der Gebrauch von anderen Akkus kann zu Verletzungen und Brandgefahr führen.
- ▶ **Halten Sie den nicht benutzten Akku fern von Büroklammern, Münzen, Schlüsseln, Nägeln, Schrauben oder anderen kleinen Metallgegenständen, die eine Überbrückung der Kontakte verursachen könnten.** Ein Kurzschluss zwischen den Akkukontakten kann Verbrennungen oder Feuer zur Folge haben.
- ▶ **Bei falscher Anwendung kann Flüssigkeit aus dem Akku austreten. Vermeiden Sie den Kontakt damit. Bei zufälligem Kontakt mit Wasser abspülen. Wenn die Flüssigkeit in die Augen kommt, nehmen Sie zusätzlich ärztliche Hilfe in Anspruch.** Austretende Akkufflüssigkeit kann zu Hautreizungen oder Verbrennungen führen.

Service

- ▶ **Lassen Sie Ihr Elektrowerkzeug nur von qualifiziertem Fachpersonal und nur mit Original-Ersatzteilen reparieren.** Damit wird sichergestellt, dass die Sicherheit des Elektrowerkzeuges erhalten bleibt.

Sicherheitshinweise für Bandsägen

- ▶ **Halten Sie das Gerät an den isolierten Griffflächen, wenn Sie Arbeiten ausführen, bei denen das Einsatzwerkzeug verborgene Stromleitungen treffen kann.** Der Kontakt mit einer spannungsführenden Leitung kann auch metallene Geräteteile unter Spannung setzen und zu einem elektrischen Schlag führen.

- ▶ **Befestigen und sichern Sie das Werkstück mittels Zwingen oder auf andere Art und Weise an einer stabilen Unterlage.** Wenn Sie das Werkstück nur mit der Hand oder gegen Ihren Körper halten, bleibt es labil, was zum Verlust der Kontrolle führen kann.

- ▶ **Halten Sie die Hände vom Sägebereich fern. Greifen Sie nicht unter das Werkstück.** Bei Kontakt mit dem Bandsägeblatt besteht Verletzungsgefahr.

- ▶ **Führen Sie das Elektrowerkzeug nur eingeschaltet gegen das Werkstück.** Es besteht sonst die Gefahr eines Rückschlages, wenn sich das Einsatzwerkzeug im Werkstück verhakt.

- ▶ **Schalten Sie nach Beendigung des Arbeitsvorgangs das Elektrowerkzeug aus und ziehen Sie das Bandsägeblatt erst dann aus dem Schnitt, wenn dieses zum Stillstand gekommen ist.** So vermeiden Sie einen Rückschlag und können das Elektrowerkzeug sicher ablegen.

- ▶ **Verwenden Sie nur unbeschädigte, einwandfreie Bandsägeblätter.** Verbogene oder unscharfe Bandsägeblätter können brechen oder einen Rückschlag verursachen.

- ▶ **Halten Sie Schmiermittel oder Öl vom Bandsägeblatt fern. Wischen Sie überschüssiges Öl vor dem Schneiden restlos ab.** Das Bandsägeblatt kann sonst rutschen.

- ▶ **Üben Sie keinen starken Druck auf das Bandsägeblatt während des Arbeitsvorgangs aus.** Zu starker Druck kann zum Rutschen oder Brechen des Bandsägeblattes führen. Es besteht Verletzungsgefahr.

- ▶ **Bremsen Sie das Bandsägeblatt nach dem Ausschalten nicht durch seitliches Gegendrücken ab.** Das Bandsägeblatt kann beschädigt werden, brechen oder einen Rückschlag verursachen.

- ▶ **Fassen Sie das Bandsägeblatt nach dem Arbeiten nicht an, bevor es abgekühlt ist.** Das Bandsägeblatt wird beim Arbeiten sehr heiß.

- ▶ **Halten Sie das Elektrowerkzeug beim Arbeiten fest mit beiden Händen und sorgen Sie für einen sicheren Stand.** Das Elektrowerkzeug wird mit zwei Händen sicherer geführt.

- ▶ **Sichern Sie das Werkstück.** Ein mit Spannvorrichtungen oder Schraubstock festgehaltenes Werkstück ist sicherer gehalten als mit Ihrer Hand.

- ▶ **Warten Sie, bis das Elektrowerkzeug zum Stillstand gekommen ist, bevor Sie es ablegen.** Das Einsatzwerkzeug kann sich verhaken und zum Verlust der Kontrolle über das Elektrowerkzeug führen.

- ▶ **Öffnen Sie den Akku nicht.** Es besteht die Gefahr eines Kurzschlusses.



Schützen Sie den Akku vor Hitze, z. B. auch vor dauernder Sonneneinstrahlung, Feuer, Wasser und Feuchtigkeit. Es besteht Explosionsgefahr.

- ▶ **Bei Beschädigung und unsachgemäßem Gebrauch des Akkus können Dämpfe austreten. Führen Sie Frischluft zu und suchen Sie bei Beschwerden einen Arzt auf.** Die Dämpfe können die Atemwege reizen.

8 | Deutsch

- ▶ **Verwenden Sie den Akku nur in Verbindung mit Ihrem Bosch Elektrowerkzeug.** Nur so wird der Akku vor gefährlicher Überlastung geschützt.
- ▶ **Verwenden Sie nur original Bosch-Akkus mit der auf dem Typenschild Ihres Elektrowerkzeugs angegebenen Spannung.** Bei Gebrauch anderer Akkus, z. B. Nachahmungen, aufgearbeiteter Akkus oder Fremdfabrikaten, besteht die Gefahr von Verletzungen sowie Sachschäden durch explodierende Akkus.

Produkt- und Leistungsbeschreibung



Lesen Sie alle Sicherheitshinweise und Anweisungen. Versäumnisse bei der Einhaltung der Sicherheitshinweise und Anweisungen können elektrischen Schlag, Brand und/oder schwere Verletzungen verursachen.

Bitte klappen Sie die Aufklappseite mit der Darstellung des Elektrowerkzeugs auf, und lassen Sie diese Seite aufgeklappt, während Sie die Betriebsanleitung lesen.

Bestimmungsgemäßer Gebrauch

Das Elektrowerkzeug ist bestimmt, bei fester Auflage Trennschnitte in Kunststoff, Metall und Gummi auszuführen. Es ist geeignet für gerade Schnitte mit einem Gehrungswinkel bis 45°. Beachten Sie die Sägeblattempfehlungen.

Abgebildete Komponenten

Die Nummerierung der abgebildeten Komponenten bezieht sich auf die Darstellung des Elektrowerkzeugs auf der Grafikseite.

- 1 Akku *
- 2 Lampe „PowerLight“
- 3 Einschaltsperrleiste für Ein-/Ausschalter
- 4 Ein-/Ausschalter
- 5 Führungshilfe
- 6 Bandsägeblatt *
- 7 Hebel für Vorspannung Bandsägeblatt
- 8 Zusatzgriff (isolierte Grifffläche)
- 9 Akku-Entriegelungstaste *
- 10 Abdeckung für Bandsägeblatt
- 11 Schraube
- 12 Sägeblattführung
- 13 Handgriff (isolierte Grifffläche)
- 14 Taste für Ladezustandsanzeige *
- 15 Akku-Ladezustandsanzeige *
- 16 Rolle für Bandsägeblatt

*Abgebildetes oder beschriebenes Zubehör gehört nicht zum Standard-Lieferumfang. Das vollständige Zubehör finden Sie in unserem Zubehörprogramm.

Technische Daten

Bandsäge		GCB 18 V-LI Professional
Sachnummer		3 601 BA0 3..
Nennspannung	V=	18
Leerlaufdrehzahl	m/min	162
Sägeblattabmessungen	mm	733 x 12,7 x 0,5
max. Schnitttiefe	mm	63,5
Gewicht entsprechend EPTA-Procedure 01/2003	kg	3,8
Bitte beachten Sie die Sachnummer auf dem Typenschild Ihres Elektrowerkzeugs. Die Handelsbezeichnungen einzelner Elektrowerkzeuge können variieren.		

Geräusch-/Vibrationsinformation

Messwerte für Geräusch ermittelt entsprechend EN 60745. Der A-bewertete Geräuschpegel des Elektrowerkzeugs beträgt typischerweise: Schalldruckpegel 79 dB(A); Schalleistungspegel 90 dB(A). Unsicherheit K = 3 dB.

Gehörschutz tragen!

Schwingungsgesamtwerte a_h (Vektorsumme dreier Richtungen) und Unsicherheit K ermittelt entsprechend EN 60745: Sägen von Metall: $a_h < 2,5 \text{ m/s}^2$, $K = 1,5 \text{ m/s}^2$.

Der in diesen Anweisungen angegebene Schwingungspegel ist entsprechend einem in EN 60745 genormten Messverfahren gemessen worden und kann für den Vergleich von Elektrowerkzeugen miteinander verwendet werden. Er eignet sich auch für eine vorläufige Einschätzung der Schwingungsbelastung.

Der angegebene Schwingungspegel repräsentiert die hauptsächlichsten Anwendungen des Elektrowerkzeugs. Wenn allerdings das Elektrowerkzeug für andere Anwendungen, mit abweichenden Einsatzwerkzeugen oder ungenügender Wartung eingesetzt wird, kann der Schwingungspegel abweichen. Dies kann die Schwingungsbelastung über den gesamten Arbeitszeitraum deutlich erhöhen.

Für eine genaue Abschätzung der Schwingungsbelastung sollten auch die Zeiten berücksichtigt werden, in denen das Gerät abgeschaltet ist oder zwar läuft, aber nicht tatsächlich im Einsatz ist. Dies kann die Schwingungsbelastung über den gesamten Arbeitszeitraum deutlich reduzieren.

Legen Sie zusätzliche Sicherheitsmaßnahmen zum Schutz des Bedieners vor der Wirkung von Schwingungen fest wie zum Beispiel: Wartung von Elektrowerkzeug und Einsatzwerkzeugen, Warmhalten der Hände, Organisation der Arbeitsabläufe.

Konformitätserklärung

Wir erklären in alleiniger Verantwortung, dass das unter „Technische Daten“ beschriebene Produkt mit den folgenden Normen oder normativen Dokumenten übereinstimmt: EN 60745 gemäß den Bestimmungen der Richtlinien 2011/65/EU, 2004/108/EG, 2006/42/EG.

Technische Unterlagen (2006/42/EG) bei:
Robert Bosch GmbH, PT/ESC,
D-70745 Leinfelden-Echterdingen

Dr. Egbert Schneider
Senior Vice President
Engineering

Dr. Eckerhard Strötgen
Head of Product
Certification

Robert Bosch GmbH i. V. *Strötgen*

Robert Bosch GmbH, Power Tools Division
D-70745 Leinfelden-Echterdingen
12.08.2011

Montage

- ▶ **Nehmen Sie den Akku vor allen Arbeiten am Elektrowerkzeug (z. B. Wartung, Werkzeugwechsel etc.) so wie bei dessen Transport und Aufbewahrung aus dem Elektrowerkzeug.** Bei unbeabsichtigtem Betätigen des Ein-/Ausschalters besteht Verletzungsgefahr.

Akku laden

- ▶ **Benutzen Sie nur die auf der Zuhörseite aufgeführten Ladegeräte.** Nur diese Ladegeräte sind auf den bei Ihrem Elektrowerkzeug verwendeten Li-Ionen-Akku abgestimmt.

Hinweis: Der Akku wird teilgeladen ausgeliefert. Um die volle Leistung des Akkus zu gewährleisten, laden Sie vor dem ersten Einsatz den Akku vollständig im Ladegerät auf.

Der Li-Ionen-Akku kann jederzeit aufgeladen werden, ohne die Lebensdauer zu verkürzen. Eine Unterbrechung des Ladevorganges schädigt den Akku nicht.

Der Li-Ionen-Akku ist durch die „Electronic Cell Protection (ECP)“ gegen Tiefentladung geschützt. Bei entladem Akku wird das Elektrowerkzeug durch eine Schutzschaltung abgeschaltet. Das Einsatzwerkzeug bewegt sich nicht mehr.

⚠ ACHTUNG **Drücken Sie nach dem automatischen Abschalten des Elektrowerkzeuges nicht weiter auf den Ein-/Ausschalter.** Der Akku kann beschädigt werden.

Der Akku ist mit einer NTC-Temperaturüberwachung ausgestattet, welche ein Aufladen nur im Temperaturbereich zwischen 0 °C und 45 °C zulässt. Dadurch wird eine hohe Akku-Lebensdauer erreicht.

Beachten Sie die Hinweise zur Entsorgung.

Akku entnehmen

Der Akku **1** verfügt über zwei Verriegelungsstufen, die verhindern sollen, dass der Akku beim unbeabsichtigten Drücken der Akku-Entriegelungstaste **9** herausfällt. Solange der Akku im Elektrowerkzeug eingesetzt ist, wird er durch eine Feder in Position gehalten.

Zur Entnahme des Akkus **1** drücken Sie die Entriegelungstaste **9** und ziehen den Akku nach vorn aus dem Elektrowerkzeug. **Wenden Sie dabei keine Gewalt an.**

Akku-Ladezustandsanzeige (nur für 3,0 Ah-Akku) (siehe Bild A)

Die drei grünen LEDs der Akku-Ladezustandsanzeige **15** zeigen den Ladezustand des Akkus **1** an. Aus Sicherheitsgründen ist die Abfrage des Ladezustands nur bei Stillstand des Elektrowerkzeuges möglich.

Drücken Sie die Taste **14**, um den Ladezustand anzuzeigen. Dies ist auch bei abgenommenem Akku **1** möglich.

LED	Kapazität
Dauerlicht 3 x Grün	≥ 2/3
Dauerlicht 2 x Grün	≥ 1/3
Dauerlicht 1 x Grün	< 1/3
Blinklicht 1 x Grün	Reserve

Leuchtet nach dem Drücken der Taste **14** keine LED, ist der Akku defekt und muss ausgetauscht werden.

Bandsägeblatt einsetzen/wechseln

- ▶ **Tragen Sie bei der Montage des Bandsägeblattes Schutzhandschuhe.** Bei Berührung des Bandsägeblattes besteht Verletzungsgefahr.
- ▶ **Tragen Sie immer eine Schutzbrille.** Eine Schutzbrille verringert das Risiko von Verletzungen.

Bandsägeblatt auswählen

Eine Übersicht empfohlener Bandsägeblätter finden Sie am Ende dieser Anleitung.

Bandsägeblatt einsetzen (siehe Bilder B – E)

Lösen Sie die beiden Schrauben **11** und nehmen Sie die Abdeckungen **10** ab. Schwenken Sie den Hebel **7** um 180° in Drehrichtung **⊙** bis zum Anschlag.

Führen Sie das Bandsägeblatt **6** nacheinander in die Sägeblattführungen **12** ein. Die Sägeblattrückseite muss die Lager im unteren Teil der Sägeblattführungen **12** berühren.

Führen Sie das Bandsägeblatt **6** nacheinander um die beiden Rollen **16**.

Schwenken Sie den Hebel **7** um 180° in Drehrichtung **⊙** bis zum Anschlag. Prüfen Sie, ob das Bandsägeblatt **6** korrekt um die beiden Rollen **16** positioniert ist. Montieren Sie die Abdeckungen **10** und drehen Sie die beiden Schrauben **11** fest.

- ▶ **Prüfen Sie das Bandsägeblatt 6 auf korrekten Sitz. Schalten Sie das Elektrowerkzeug mehrfach kurz ein und aus.** Ein nicht korrekt montiertes Bandsägeblatt kann sich lösen und Sie verletzen.

Zusatzgriff (siehe Bild F)

- ▶ **Verwenden Sie Ihr Elektrowerkzeug nur mit dem Zusatzgriff 8.**

Schrauben Sie den Zusatzgriff in die entsprechende Gewindebohrung am Gehäuse.

Staub-/Späneabsaugung

- ▶ Stäube von Materialien wie bleihaltigem Anstrich, einigen Holzarten, Mineralien und Metall können gesundheitsschädlich sein. Berühren oder Einatmen der Stäube können allergische Reaktionen und/oder Atemwegserkrankungen des Benutzers oder in der Nähe befindlicher Personen hervorrufen. Bestimmte Stäube wie Eichen- oder Buchenstaub gelten als krebserzeugend, besonders in Verbindung mit Zusatzstoffen zur Holzbehandlung (Chromat, Holzschutzmittel). Asbesthaltiges Material darf nur von Fachleuten bearbeitet werden.

10 | Deutsch

- Sorgen Sie für gute Belüftung des Arbeitsplatzes.
- Es wird empfohlen, eine Atemschutzmaske mit Filterklasse P2 zu tragen.

Beachten Sie in Ihrem Land gültige Vorschriften für die zu bearbeitenden Materialien.

- ▶ **Vermeiden Sie Staubansammlungen am Arbeitsplatz.** Stäube können sich leicht entzünden.

Betrieb

Inbetriebnahme

Akku einsetzen

- ▶ **Verwenden Sie nur original Bosch Li-Ionen-Akkus mit der auf dem Typenschild Ihres Elektrowerkzeugs angegebenen Spannung.** Der Gebrauch von anderen Akkus kann zu Verletzungen und Brandgefahr führen.

Ein-/Ausschalten

Zur **Inbetriebnahme** des Elektrowerkzeuges betätigen Sie **zuerst** die Einschaltsperrleiste **3** und drücken **anschließend** den Ein-/Ausschalter **4** und halten ihn gedrückt.

Die Lampe **2** leuchtet bei leicht oder vollständig gedrücktem Ein-/Ausschalter **4** und ermöglicht das Ausleuchten des Arbeitsbereiches bei ungünstigen Lichtverhältnissen.

Um das Elektrowerkzeug **auszuschalten**, lassen Sie den Ein-/Ausschalter **4** los.

Hinweis: Aus Sicherheitsgründen kann der Ein-/Ausschalter **4** nicht arretiert werden, sondern muss während des Betriebes ständig gedrückt bleiben.

Tiefentladungsschutz

Der Li-Ionen-Akku ist durch die „Electronic Cell Protection (ECP)“ gegen Tiefentladung geschützt. Bei entladenerm Akku wird das Elektrowerkzeug durch eine Schutzschaltung abgeschaltet: Das Einsatzwerkzeug bewegt sich nicht mehr.

Temperaturabhängiger Überlastschutz

Bei bestimmungsgemäßen Gebrauch kann das Elektrowerkzeug nicht überlastet werden. Bei zu starker Belastung oder Überschreitung der zulässigen Akku-Temperatur von 70 °C schaltet die Elektronik das Elektrowerkzeug ab, bis diese wieder im optimalen Betriebstemperaturbereich ist.

Arbeitshinweise

- ▶ **Halten Sie das Elektrowerkzeug beim Arbeiten fest mit beiden Händen und sorgen Sie für einen sicheren Stand.** Das Elektrowerkzeug wird mit zwei Händen sicher geführt.

Wählen Sie die geeignete Schnittposition für Ihr Werkstück, so dass möglichst viele Zähne des Bandsägeblattes **6** im Schnitt sind (siehe Bild G).

Schalten Sie das Elektrowerkzeug ein, setzen Sie es mit der Führungshilfe **5** auf das Werkstück und senken Sie das Bandsägeblatt **6** langsam in den Schnitt.

Arbeiten Sie mit mäßigem Druck und gleichmäßigem Vorschub.

Verringern Sie kurz vor Ende des Schnittes den Druck und halten Sie das Elektrowerkzeug leicht hoch, damit es nicht auf das Werkstück fällt.

Wartung und Service

Wartung und Reinigung

- ▶ **Nehmen Sie den Akku vor allen Arbeiten am Elektrowerkzeug (z. B. Wartung, Werkzeugwechsel etc.) sowie bei dessen Transport und Aufbewahrung aus dem Elektrowerkzeug.** Bei unbeabsichtigtem Betätigen des Ein-/Ausschalters besteht Verletzungsgefahr.

- ▶ **Halten Sie das Elektrowerkzeug und die Lüftungsschlitze sauber, um gut und sicher zu arbeiten.**

Ist der Akku nicht mehr funktionsfähig, wenden Sie sich bitte an eine autorisierte Kundendienststelle für Bosch-Elektrowerkzeuge.

Sollte das Elektrowerkzeug trotz sorgfältiger Herstellungs- und Prüfverfahren einmal ausfallen, ist die Reparatur von einer autorisierten Kundendienststelle für Bosch-Elektrowerkzeuge ausführen zu lassen.

Geben Sie bei allen Rückfragen und Ersatzteilbestellungen bitte unbedingt die 10-stellige Sachnummer laut Typenschild des Elektrowerkzeuges an.

Kundendienst und Kundenberatung

Der Kundendienst beantwortet Ihre Fragen zu Reparatur und Wartung Ihres Produkts sowie zu Ersatzteilen. Explosionszeichnungen und Informationen zu Ersatzteilen finden Sie auch unter:

www.bosch-pt.com

Das Bosch-Kundenberater-Team hilft Ihnen gerne bei Fragen zu Kauf, Anwendung und Einstellung von Produkten und Zubehör.

www.powertool-portal.de, das Internetportal für Handwerker und Heimwerker.

www.ewbc.de, der Informations-Pool für Handwerk und Ausbildung.

Deutschland

Robert Bosch GmbH

Servicezentrum Elektrowerkzeuge

Zur Luhne 2

37589 Kalefeld – Willershausen

Tel. Kundendienst: +49 (1805) 70 74 10*

Fax: +49 (1805) 70 74 11*

(* Festnetzpreis 14 ct/min, höchstens 42 ct/min aus Mobilfunknetzen)

E-Mail: Servicezentrum.Elektrowerkzeuge@de.bosch.com

Tel. Kundenberatung: +49 (1803) 33 57 99

(Festnetzpreis 9 ct/min, höchstens 42 ct/min aus Mobilfunknetzen)

Fax: +49 (711) 7 58 19 30

E-Mail: kundenberatung.ew@de.bosch.com

Österreich

Tel.: +43 (01) 7 97 22 20 10

Fax: +43 (01) 7 97 22 20 11

E-Mail: service.elektrowerkzeuge@at.bosch.com

Schweiz

Tel.: +41 (044) 8 47 15 11

Fax: +41 (044) 8 47 15 51

Luxemburg

Tel.: +32 2 588 0589
 Fax: +32 2 588 0595
 E-Mail: outillage.gereedschap@be.bosch.com

Transport

Die enthaltenen Li-Ionen-Akkus unterliegen den Anforderungen des Gefahrgutrechts. Die Akkus können durch den Benutzer ohne weitere Auflagen auf der Straße transportiert werden.

Beim Versand durch Dritte (z.B.: Lufttransport oder Spedition) sind besondere Anforderungen an Verpackung und Kennzeichnung zu beachten. Hier muss bei der Vorbereitung des Versandstückes ein Gefahrgut-Experte hinzugezogen werden.

Versenden Sie Akkus nur, wenn das Gehäuse unbeschädigt ist. Kleben Sie offene Kontakte ab und verpacken Sie den Akku so, dass er sich nicht in der Verpackung bewegt. Bitte beachten Sie auch eventuelle weiterführende nationale Vorschriften.

Entsorgung

Elektrowerkzeuge, Akkus, Zubehör und Verpackungen sollen einer umweltgerechten Wiederverwertung zugeführt werden.

Werfen Sie Elektrowerkzeuge und Akkus/Batterien nicht in den Hausmüll!

Nur für EU-Länder:

Gemäß der europäischen Richtlinie 2002/96/EG müssen nicht mehr gebrauchsfähige Elektrowerkzeuge und gemäß der europäischen Richtlinie 2006/66/EG müssen defekte oder verbrauchte Akkus/Batterien getrennt gesammelt und einer umweltgerechten Wiederverwertung zugeführt werden.

Nicht mehr gebrauchsfähige Akkus/Batterien können direkt abgegeben werden bei:

Deutschland

Recyclingzentrum Elektrowerkzeuge
 Osteroder Landstraße 337589 Kalefeld

Schweiz

Batrec AG
 3752 Wimmis BE

Akkus/Batterien:**Li-Ion:**

Bitte beachten Sie die Hinweise im Abschnitt „Transport“, Seite 11.

Änderungen vorbehalten.

English**Safety Notes****General Power Tool Safety Warnings**

⚠ WARNING Read all safety warnings and all instructions. Failure to follow the warnings and instructions may result in electric shock, fire and/or serious injury.

Save all warnings and instructions for future reference.

The term "power tool" in the warnings refers to your mains-operated (corded) power tool or battery-operated (cordless) power tool.

Work area safety

- ▶ **Keep work area clean and well lit.** Cluttered or dark areas invite accidents.
- ▶ **Do not operate power tools in explosive atmospheres, such as in the presence of flammable liquids, gases or dust.** Power tools create sparks which may ignite the dust or fumes.
- ▶ **Keep children and bystanders away while operating a power tool.** Distractions can cause you to lose control.

Electrical safety

- ▶ **Power tool plugs must match the outlet. Never modify the plug in any way. Do not use any adapter plugs with earthed (grounded) power tools.** Unmodified plugs and matching outlets will reduce risk of electric shock.
- ▶ **Avoid body contact with earthed or grounded surfaces, such as pipes, radiators, ranges and refrigerators.** There is an increased risk of electric shock if your body is earthed or grounded.
- ▶ **Do not expose power tools to rain or wet conditions.** Water entering a power tool will increase the risk of electric shock.
- ▶ **Do not abuse the cord. Never use the cord for carrying, pulling or unplugging the power tool. Keep cord away from heat, oil, sharp edges and moving parts.** Damaged or entangled cords increase the risk of electric shock.
- ▶ **When operating a power tool outdoors, use an extension cord suitable for outdoor use.** Use of a cord suitable for outdoor use reduces the risk of electric shock.
- ▶ **If operating a power tool in a damp location is unavoidable, use a residual current device (RCD) protected supply.** Use of an RCD reduces the risk of electric shock.

Personal safety

- ▶ **Stay alert, watch what you are doing and use common sense when operating a power tool. Do not use a power tool while you are tired or under the influence of drugs, alcohol or medication.** A moment of inattention while operating power tools may result in serious personal injury.
- ▶ **Use personal protective equipment. Always wear eye protection.** Protective equipment such as dust mask, non-skid safety shoes, hard hat, or hearing protection used for appropriate conditions will reduce personal injuries.

12 | English

- ▶ **Prevent unintentional starting. Ensure the switch is in the off-position before connecting to power source and/or battery pack, picking up or carrying the tool.** Carrying power tools with your finger on the switch or energising power tools that have the switch on invites accidents.
- ▶ **Remove any adjusting key or wrench before turning the power tool on.** A wrench or a key left attached to a rotating part of the power tool may result in personal injury.
- ▶ **Do not overreach. Keep proper footing and balance at all times.** This enables better control of the power tool in unexpected situations.
- ▶ **Dress properly. Do not wear loose clothing or jewellery. Keep your hair, clothing and gloves away from moving parts.** Loose clothes, jewellery or long hair can be caught in moving parts.
- ▶ **If devices are provided for the connection of dust extraction and collection facilities, ensure these are connected and properly used.** Use of dust collection can reduce dust-related hazards.

Power tool use and care

- ▶ **Do not force the power tool. Use the correct power tool for your application.** The correct power tool will do the job better and safer at the rate for which it was designed.
- ▶ **Do not use the power tool if the switch does not turn it on and off.** Any power tool that cannot be controlled with the switch is dangerous and must be repaired.
- ▶ **Disconnect the plug from the power source and/or the battery pack from the power tool before making any adjustments, changing accessories, or storing power tools.** Such preventive safety measures reduce the risk of starting the power tool accidentally.
- ▶ **Store idle power tools out of the reach of children and do not allow persons unfamiliar with the power tool or these instructions to operate the power tool.** Power tools are dangerous in the hands of untrained users.
- ▶ **Maintain power tools. Check for misalignment or binding of moving parts, breakage of parts and any other condition that may affect the power tool's operation. If damaged, have the power tool repaired before use.** Many accidents are caused by poorly maintained power tools.
- ▶ **Keep cutting tools sharp and clean.** Properly maintained cutting tools with sharp cutting edges are less likely to bind and are easier to control.
- ▶ **Use the power tool, accessories and tool bits etc. in accordance with these instructions, taking into account the working conditions and the work to be performed.** Use of the power tool for operations different from those intended could result in a hazardous situation.

Battery tool use and care

- ▶ **Recharge only with the charger specified by the manufacturer.** A charger that is suitable for one type of battery pack may create a risk of fire when used with another battery pack.

- ▶ **Use power tools only with specifically designated battery packs.** Use of any other battery packs may create a risk of injury and fire.
- ▶ **When battery pack is not in use, keep it away from other metal objects, like paper clips, coins, keys, nails, screws or other small metal objects, that can make a connection from one terminal to another.** Shorting the battery terminals together may cause burns or a fire.
- ▶ **Under abusive conditions, liquid may be ejected from the battery; avoid contact. If contact accidentally occurs, flush with water. If liquid contacts eyes, additionally seek medical help.** Liquid ejected from the battery may cause irritation or burns.

Service

- ▶ **Have your power tool serviced by a qualified repair person using only identical replacement parts.** This will ensure that the safety of the power tool is maintained.

Safety Warnings for Band Saws

- ▶ **Hold power tool by insulated gripping surfaces, when performing an operation where the cutting accessory may contact hidden wiring.** Cutting accessory contacting a "live" wire may make exposed metal parts of the power tool "live" and could give the operator an electric shock.
- ▶ **Use clamps or another practical way to secure and support the workpiece to a stable platform.** Holding the work by your hand or against the body leaves it unstable and may lead to loss of control.
- ▶ **Keep your hands away from the sawing area. Do not reach below the workpiece.** Danger of injury in case of contact with the band-saw blade.
- ▶ **Apply the machine to the workpiece only when switched on.** Otherwise there is danger of kickback when the cutting tool jams in the workpiece.
- ▶ **After finishing the working procedure, switch the machine off, wait until the saw blade comes to a complete stop and then remove the band-saw blade from the cut.** In this manner, kickback is prevented and the machine can be placed down securely.
- ▶ **Use only undamaged band-saw blades that are in perfect condition.** Bent or dull band-saw blades can break or lead to kickback.
- ▶ **Keep lubricants or oil away from the band-saw blade. Completely wipe off excess oil before cutting.** Otherwise, the band-saw blade can slip.
- ▶ **Do not apply strong pressure to the band-saw blade during operation.** Excessive pressure can cause the band-saw blade to slip or break. Danger of injury.
- ▶ **After switching off, do not stop the band-saw blade by applying lateral pressure to it.** The band-saw blade can become damaged, break or lead to kickback.
- ▶ **Do not touch the band-saw blade directly after the working process until after it has cooled down.** The band-saw blade becomes very hot while working.

- ▶ **When working with the machine, always hold it firmly with both hands and provide for a secure stance.** The power tool is guided more secure with both hands.
- ▶ **Secure the workpiece.** A workpiece clamped with clamping devices or in a vice is held more secure than by hand.
- ▶ **Always wait until the machine has come to a complete stop before placing it down.** The tool insert can jam and lead to loss of control over the power tool.
- ▶ **Do not open the battery.** Danger of short-circuiting.



Protect the battery against heat, e. g., against continuous intense sunlight, fire, water, and moisture. Danger of explosion.

- ▶ **In case of damage and improper use of the battery, vapours may be emitted. Provide for fresh air and seek medical help in case of complaints.** The vapours can irritate the respiratory system.
- ▶ **Use the battery only in conjunction with your Bosch power tool.** This measure alone protects the battery against dangerous overload.
- ▶ **Use only original Bosch batteries with the voltage listed on the nameplate of your power tool.** When using other batteries, e. g. imitations, reconditioned batteries or other brands, there is danger of injury as well as property damage through exploding batteries.

- 11 Screw
- 12 Saw blade guide
- 13 Handle (insulated gripping surface)
- 14 Button for charge-control indicator*
- 15 Battery charge-control indicator*
- 16 Roller for band-saw blade

*Accessories shown or described are not part of the standard delivery scope of the product. A complete overview of accessories can be found in our accessories program.

Technical Data

Band Saw		GCB 18 V-LI Professional
Article number		3 601 BA0 3..
Rated voltage	V=	18
No-load speed	m/min	162
Saw blade dimensions	mm	733 x 12.7 x 0.5
Cutting depth, max.	mm	63.5
Weight according to EPTA-Procedure 01/2003	kg	3.8

Please observe the article number on the type plate of your machine. The trade names of the individual machines may vary.

Product Description and Specifications



Read all safety warnings and all instructions. Failure to follow the warnings and instructions may result in electric shock, fire and/or serious injury.

While reading the operating instructions, unfold the graphics page for the machine and leave it open.

Intended Use

The tool is intended for separating cuts in plastic, metal and rubber while resting firmly against the material being sawn. It is suitable for straight cuts with a bevel angle of up to 45°. Observe the saw-blade recommendations.

Product Features

The numbering of the product features refers to the illustration of the machine on the graphics page.

- 1 Battery *
- 2 "PowerLight"
- 3 Lock-off button for On/Off switch
- 4 On/Off switch
- 5 Guide
- 6 Band-saw blade *
- 7 Lever for band-saw blade pre-tension
- 8 Auxiliary handle (insulated gripping surface)
- 9 Battery unlocking button *
- 10 Cover for band-saw blade

Noise/Vibration Information

Measured sound values determined according to EN 60745. Typically the A-weighted noise levels of the product are: Sound pressure level 79 dB(A); Sound power level 90 dB(A). Uncertainty K = 3 dB.

Wear hearing protection!

Vibration total values a_h (triax vector sum) and uncertainty K determined according to EN 60745: Cutting metal: $a_h < 2.5 \text{ m/s}^2$, $K = 1.5 \text{ m/s}^2$.

The vibration emission level given in this information sheet has been measured in accordance with a standardised test given in EN 60745 and may be used to compare one tool with another. It may be used for a preliminary assessment of exposure.

The declared vibration emission level represents the main applications of the tool. However if the tool is used for different applications, with different accessories or poorly maintained, the vibration emission may differ. This may significantly increase the exposure level over the total working period.

An estimation of the level of exposure to vibration should also take into account the times when the tool is switched off or when it is running but not actually doing the job. This may significantly reduce the exposure level over the total working period. Identify additional safety measures to protect the operator from the effects of vibration such as: maintain the tool and the accessories, keep the hands warm, organisation of work patterns.

Declaration of Conformity

We declare under our sole responsibility that the product described under "Technical Data" is in conformity with the following standards or standardization documents: EN 60745 according to the provisions of the directives 2011/65/EU, 2004/108/EC, 2006/42/EC.

14 | English

Technical file (2006/42/EC) at:
Robert Bosch GmbH, PT/ESC,
D-70745 Leinfelden-Echterdingen

Dr. Egbert Schneider
Senior Vice President
Engineering

Dr. Eckerhard Strötgen
Head of Product
Certification

Dr. Egbert Schneider i.v. Eckerhard Strötgen

Robert Bosch GmbH, Power Tools Division
D-70745 Leinfelden-Echterdingen
12.08.2011

Assembly

- ▶ **Before any work on the machine itself (e. g. maintenance, tool change, etc.) as well as during transport and storage, remove the battery from the power tool.**

There is danger of injury when unintentionally actuating the On/Off switch.

Battery Charging

- ▶ **Use only the battery chargers listed on the accessories page.** Only these battery chargers are matched to the lithium ion battery of your power tool.

Note: The battery is supplied partially charged. To ensure full capacity of the battery, completely charge the battery in the battery charger before using your power tool for the first time. The lithium-ion battery can be charged at any time without reducing its service life. Interrupting the charging procedure does not damage the battery.

The lithium-ion battery is protected against deep discharging by the "Electronic Cell Protection (ECP)". When the battery is empty, the machine is switched off by means of a protective circuit: The inserted tool no longer rotates.

⚠ WARNING **Do not continue to press the On/Off switch after the machine has been automatically switched off.** The battery can be damaged.

The battery is equipped with a NTC temperature control which allows charging only within a temperature range of between 0 °C and 45 °C. A long battery service life is achieved in this manner.

Observe the notes for disposal.

Removing the Battery

The battery **1** is equipped with two locking levels that should prevent the battery from falling out when pushing the battery unlocking button **9** unintentionally. As long as the battery is inserted in the power tool, it is held in position by means of a spring.

To remove the battery **1**, press the unlocking button **9** and pull out the battery toward the front. **Do not exert any force.**

Battery Charge-control Indication (only for 3.0 Ah battery) (see figure A)

The three green LEDs of the battery charge-control indicator **15** indicate the charge condition of the battery **1**. For safety reasons, it is only possible to check the status of the charge condition when the machine is at a standstill.

Press button **14** to indicate the charge condition. This is also possible when the battery **1** is removed.

LED	Capacity
Continuous lighting 3 x green	≥ 2/3
Continuous lighting 2 x green	≥ 1/3
Continuous lighting 1 x green	< 1/3
Flashing light 1 x green	Reserve

When no LED lights up after pushing button **14**, then the battery is defective and must be replaced.

Inserting/Replacing the Band-saw Blade

- ▶ **Always wear protective gloves when mounting the band-saw blade.** Danger of injury when touching the band-saw blade.
- ▶ **Always wear safety goggles.** Safety goggles will reduce the risk of injuries.

Selecting a Band-saw Blade

An overview of recommended band-saw blades can be found at the end of these instructions.

Inserting/Replacing the Band-saw Blade (see figures B – E)

Loosen both screws **11** and remove the covers **10**. Pivot lever **7** by 180° in rotation direction **⚙** to the stop.

Insert the band-saw blade **6** step by step into the saw blade guides **12**. The back side of the saw blade must touch the bearings in the bottom part of the saw blade guides **12**.

Guide the band-saw blade **6** step by step around the two rollers **16**.

Pivot lever **7** by 180° in rotation direction **⚙** to the stop. Check if the band-saw blade **6** is positioned correctly around the two rollers **16**. Mount the covers **10** and tighten the two screws **11**.

- ▶ **Check the correct seating of the band-saw blade 6. Briefly switch the machine on and off several times.** A band-saw blade that is incorrectly mounted can become loose and cause injury.

Auxiliary Handle (see figure F)

- ▶ **Operate your machine only with the auxiliary handle 8.**

Screw the auxiliary handle into the corresponding threaded hole in the housing.

Dust/Chip Extraction

- ▶ Dusts from materials such as lead-containing coatings, some wood types, minerals and metal can be harmful to one's health. Touching or breathing-in the dusts can cause allergic reactions and/or lead to respiratory infections of the user or bystanders. Certain dusts, such as oak or beech dust, are considered as carcinogenic, especially in connection with wood-treatment additives (chromate, wood preservative). Materials containing asbestos may only be worked by specialists.
 - Provide for good ventilation of the working place.
 - It is recommended to wear a P2 filter-class respirator.

Observe the relevant regulations in your country for the materials to be worked.

- ▶ **Prevent dust accumulation at the workplace.** Dusts can easily ignite.

Operation

Starting Operation

Inserting the Battery

- ▶ **Use only original Bosch lithium ion batteries with the voltage listed on the nameplate of your power tool.** Using other batteries can lead to injuries and pose a fire hazard.

Switching On and Off

To **start** the machine, **first** push the lock-off button for the On/Off switch **3** and **then** press the On/Off switch **4** and keep it pressed.

The power light **2** lights up when the On/Off switch **4** is slightly or completely pressed, and allows the work area to be illuminated when lighting conditions are insufficient.

To switch off the machine, **release** the On/Off switch **4**.

Note: For safety reasons, the On/Off switch **4** cannot be locked; it must remain pressed during the entire operation.

Protection Against Deep Discharging

The lithium-ion battery is protected against deep discharging by the "Electronic Cell Protection (ECP)". When the battery is empty, the machine is switched off by means of a protective circuit: The inserted tool no longer rotates.

Temperature Dependent Overload Protection

When using as intended for, the power tool cannot be subject to overload. When the load is too high or the allowable battery temperature of 70 °C is exceeded, the electronic control switches off the power tool until the temperature is in the optimum temperature range again.

Working Advice

- ▶ **When working with the machine, always hold it firmly with both hands and provide for a secure stance.** The power tool is guided more secure with both hands.

Select the suitable cutting position for your workpiece, so that as many teeth as possible of the band-saw blade **6** are in the cut (see figure G).

Switch the machine on, place it with the guide **5** onto the workpiece and slowly lower the band-saw blade **6** into the cut.

Work with moderate pressure and uniform feed.

Reduce the pressure just before ending the cut and slightly raise the machine, so that it does not fall on the workpiece.

Maintenance and Service

Maintenance and Cleaning

- ▶ **Before any work on the machine itself (e. g. maintenance, tool change, etc.) as well as during transport and storage, remove the battery from the power tool.**

There is danger of injury when unintentionally actuating the On/Off switch.

- ▶ **For safe and proper working, always keep the machine and ventilation slots clean.**

When the battery is no longer operative, please refer to an authorised after-sales service agent for Bosch power tools.

If the machine should fail despite the care taken in manufacturing and testing procedures, repair should be carried out by an after-sales service centre for Bosch power tools.

In all correspondence and spare parts order, please always include the 10-digit article number given on the type plate of the machine.

After-sales Service and Customer Assistance

Our after-sales service responds to your questions concerning maintenance and repair of your product as well as spare parts. Exploded views and information on spare parts can also be found under:

www.bosch-pt.com

Our customer service representatives can answer your questions concerning possible applications and adjustment of products and accessories.

Great Britain

Robert Bosch Ltd. (B.S.C.)

P.O. Box 98

Broadwater Park

North Orbital Road

Denham

Uxbridge

UB 9 5HJ

Tel. Service: +44 (0844) 736 0109

Fax: +44 (0844) 736 0146

E-Mail: boschservicecentre@bosch.com

Ireland

Origo Ltd.

Unit 23 Magna Drive

Magna Business Park

City West

Dublin 24

Tel. Service: +353 (01) 4 66 67 00

Fax: +353 (01) 4 66 68 88

Australia, New Zealand and Pacific Islands

Robert Bosch Australia Pty. Ltd.

Power Tools

Locked Bag 66

Clayton South VIC 3169

Customer Contact Center

Inside Australia:

Phone: +61 (01300) 307 044

Fax: +61 (01300) 307 045

Inside New Zealand:

Phone: +64 (0800) 543 353

Fax: +64 (0800) 428 570

Outside AU and NZ:

Phone: +61 (03) 9541 5555

www.bosch.com.au

16 | Français

Republic of South Africa**Customer service**

Hotline: +27 (011) 6 51 96 00

Gauteng – BSC Service Centre

35 Roper Street, New Centre
Johannesburg
Tel.: +27 (011) 4 93 93 75
Fax: +27 (011) 4 93 01 26
E-Mail: bsctools@icon.co.za

KZN – BSC Service Centre

Unit E, Almar Centre
143 Crompton Street
Pinetown
Tel.: +27 (031) 7 01 21 20
Fax: +27 (031) 7 01 24 46
E-Mail: bsc.dur@za.bosch.com

Western Cape – BSC Service Centre

Democracy Way, Prosperity Park
Milnerton
Tel.: +27 (021) 5 51 25 77
Fax: +27 (021) 5 51 32 23
E-Mail: bsc@zsd.co.za

Bosch Headquarters

Midrand, Gauteng
Tel.: +27 (011) 6 51 96 00
Fax: +27 (011) 6 51 98 80
E-Mail: rbsa-hq.pts@za.bosch.com

Transport

The contained lithium-ion batteries are subject to the Dangerous Goods Legislation requirements. The user can transport the batteries by road without further requirements.

When being transported by third parties (e.g.: air transport or forwarding agency), special requirements on packaging and labelling must be observed. For preparation of the item being shipped, consulting an expert for hazardous material is required.

Dispatch batteries only when the housing is undamaged. Tape or mask off open contacts and pack up the battery in such a manner that it cannot move around in the packaging. Please also observe possibly more detailed national regulations.

Disposal

The machine, rechargeable batteries, accessories and packaging should be sorted for environmentally friendly recycling.

Do not dispose of power tools and batteries/rechargeable batteries into household waste!

Only for EC countries:

According to the European Guideline 2002/96/EC, power tools that are no longer usable, and according to the European Guideline 2006/66/EC, defective or used battery packs/batteries, must be collected separately and disposed of in an environmentally correct manner.

Batteries no longer suitable for use can be directly returned at:

Great Britain

Robert Bosch Ltd. (B.S.C.)
P.O. Box 98
Broadwater Park
North Orbital Road
Denham
Uxbridge
UB 9 5HJ
Tel. Service: +44 (0844) 736 0109
Fax: +44 (0844) 736 0146
E-Mail: boschservicecentre@bosch.com

Battery packs/batteries:**Li-ion:**

Please observe the instructions in section "Transport", page 16.

Subject to change without notice.

Français**Avertissements de sécurité****Avertissements de sécurité généraux pour l'outil**

Lire tous les avertissements de sécurité et toutes les instructions.

Ne pas suivre les avertissements et instructions peut donner lieu à un choc électrique, un incendie et/ou une blessure sérieuse.

Conserver tous les avertissements et toutes les instructions pour pouvoir s'y reporter ultérieurement.

Le terme « outil » dans les avertissements fait référence à votre outil électrique alimenté par le secteur (avec cordon d'alimentation) ou votre outil fonctionnant sur batterie (sans cordon d'alimentation).

Sécurité de la zone de travail

- ▶ **Conserver la zone de travail propre et bien éclairée.** Les zones en désordre ou sombres sont propices aux accidents.
- ▶ **Ne pas faire fonctionner les outils électriques en atmosphère explosive, par exemple en présence de liquides inflammables, de gaz ou de poussières.** Les outils électriques produisent des étincelles qui peuvent enflammer les poussières ou les fumées.
- ▶ **Maintenir les enfants et les personnes présentes à l'écart pendant l'utilisation de l'outil.** Les distractions peuvent vous faire perdre le contrôle de l'outil.

Sécurité électrique

- ▶ **Il faut que les fiches de l'outil électrique soient adaptées au socle. Ne jamais modifier la fiche de quelque façon que ce soit. Ne pas utiliser d'adaptateurs avec des outils à branchement de terre.** Des fiches non modifiées et des socles adaptés réduiront le risque de choc électrique.
- ▶ **Éviter tout contact du corps avec des surfaces reliées à la terre telles que les tuyaux, les radiateurs, les cuisinières et les réfrigérateurs.** Il existe un risque accru de choc électrique si votre corps est relié à la terre.
- ▶ **Ne pas exposer les outils à la pluie ou à des conditions humides.** La pénétration d'eau à l'intérieur d'un outil augmentera le risque de choc électrique.
- ▶ **Ne pas maltraiter le cordon. Ne jamais utiliser le cordon pour porter, tirer ou débrancher l'outil. Maintenir le cordon à l'écart de la chaleur, du lubrifiant, des arêtes ou des parties en mouvement.** Les cordons endommagés ou emmêlés augmentent le risque de choc électrique.
- ▶ **Lorsqu'on utilise un outil à l'extérieur, utiliser un prolongateur adapté à l'utilisation extérieure.** L'utilisation d'un cordon adapté à l'utilisation extérieure réduit le risque de choc électrique.
- ▶ **Si l'usage d'un outil dans un emplacement humide est inévitable, utiliser une alimentation protégée par un dispositif à courant différentiel résiduel (RCD).** L'usage d'un RCD réduit le risque de choc électrique.

Sécurité des personnes

- ▶ **Rester vigilant, regarder ce que vous êtes en train de faire et faire preuve de bon sens dans l'utilisation de l'outil. Ne pas utiliser un outil lorsque vous êtes fatigué ou sous l'emprise de drogues, d'alcool ou de médicaments.** Un moment d'inattention en cours d'utilisation d'un outil peut entraîner des blessures graves des personnes.
- ▶ **Utiliser un équipement de sécurité. Toujours porter une protection pour les yeux.** Les équipements de sécurité tels que les masques contre les poussières, les chaussures de sécurité antidérapantes, les casques ou les protections acoustiques utilisés pour les conditions appropriées réduiront les blessures des personnes.
- ▶ **Éviter tout démarrage intempestif. S'assurer que l'interrupteur est en position arrêt avant de brancher l'outil au secteur et/ou au bloc de batteries, de le ramasser ou de le porter.** Porter les outils en ayant le doigt sur l'interrupteur ou brancher des outils dont l'interrupteur est en position marche est source d'accidents.
- ▶ **Retirer toute clé de réglage avant de mettre l'outil en marche.** Une clé laissée fixée sur une partie tournante de l'outil peut donner lieu à des blessures de personnes.
- ▶ **Ne pas se précipiter. Garder une position et un équilibre adaptés à tout moment.** Cela permet un meilleur contrôle de l'outil dans des situations inattendues.
- ▶ **S'habiller de manière adaptée. Ne pas porter de vêtements amples ou de bijoux. Garder les cheveux, les vêtements et les gants à distance des parties en mouvement.** Des vêtements amples, des bijoux ou les cheveux longs peuvent être pris dans des parties en mouvement.

- ▶ **Si des dispositifs sont fournis pour le raccordement d'équipements pour l'extraction et la récupération des poussières, s'assurer qu'ils sont connectés et correctement utilisés.** Utiliser des collecteurs de poussière peut réduire les risques dus aux poussières.

Utilisation et entretien de l'outil

- ▶ **Ne pas forcer l'outil. Utiliser l'outil adapté à votre application.** L'outil adapté réalisera mieux le travail et de manière plus sûre au régime pour lequel il a été construit.
- ▶ **Ne pas utiliser l'outil si l'interrupteur ne permet pas de passer de l'état de marche à arrêt et vice versa.** Tout outil qui ne peut pas être commandé par l'interrupteur est dangereux et il faut le faire réparer.
- ▶ **Débrancher la fiche de la source d'alimentation en courant et/ou le bloc de batteries de l'outil avant tout réglage, changement d'accessoires ou avant de ranger l'outil.** De telles mesures de sécurité préventives réduisent le risque de démarrage accidentel de l'outil.
- ▶ **Conserver les outils à l'arrêt hors de la portée des enfants et ne pas permettre à des personnes ne connaissant pas l'outil ou les présentes instructions de le faire fonctionner.** Les outils sont dangereux entre les mains d'utilisateurs novices.
- ▶ **Observer la maintenance de l'outil. Vérifier qu'il n'y a pas de mauvais alignement ou de blocage des parties mobiles, des pièces cassées ou toute autre condition pouvant affecter le fonctionnement de l'outil. En cas de dommages, faire réparer l'outil avant de l'utiliser.** De nombreux accidents sont dus à des outils mal entretenus.
- ▶ **Garder affûtés et propres les outils permettant de couper.** Des outils destinés à couper correctement entretenus avec des pièces coupantes tranchantes sont moins susceptibles de bloquer et sont plus faciles à contrôler.
- ▶ **Utiliser l'outil, les accessoires et les lames etc., conformément à ces instructions, en tenant compte des conditions de travail et du travail à réaliser.** L'utilisation de l'outil pour des opérations différentes de celles prévues pourrait donner lieu à des situations dangereuses.

Utilisation des outils fonctionnant sur batteries et précautions d'emploi

- ▶ **Ne recharger qu'avec le chargeur spécifié par le fabricant.** Un chargeur qui est adapté à un type de bloc de batteries peut créer un risque de feu lorsqu'il est utilisé avec un autre type de bloc de batteries.
- ▶ **N'utiliser les outils qu'avec des blocs de batteries spécifiquement désignés.** L'utilisation de tout autre bloc de batteries peut créer un risque de blessure et de feu.
- ▶ **Lorsqu'un bloc de batteries n'est pas utilisé, le maintenir à l'écart de tout autre objet métallique, par exemple trombones, pièces de monnaie, clés, clous, vis ou autres objets de petite taille qui peuvent donner lieu à une connexion d'une borne à une autre.** Le court-circuitage des bornes d'une batterie entre elles peut causer des brûlures ou un feu.

18 | Français

- ▶ **Dans de mauvaises conditions, du liquide peut être éjecté de la batterie ; éviter tout contact. En cas de contact accidentel, nettoyer à l'eau. Si le liquide entre en contact avec les yeux, rechercher en plus une aide médicale.** Le liquide éjecté des batteries peut causer des irritations ou des brûlures.

Maintenance et entretien

- ▶ **Faire entretenir l'outil par un réparateur qualifié utilisant uniquement des pièces de rechange identiques.** Cela assurera que la sécurité de l'outil est maintenue.

Avertissements de sécurité pour les scies à ruban

- ▶ **Tenir l'outil par les surfaces de préhension isolées, lors de la réalisation d'une opération au cours de laquelle l'organe de coupe peut entrer en contact avec un câblage non apparent.** Le contact avec un fil « sous tension » peut également mettre « sous tension » les parties métalliques exposées de l'outil électrique et provoquer un choc électrique sur l'opérateur.
- ▶ **Utiliser des pinces ou tout autre moyen pratique pour fixer et supporter la pièce à travailler sur une plateforme stable.** La tenue de la pièce à travailler à la main ou contre le corps la rend instable et peut conduire à une perte de contrôle de l'outil.
- ▶ **Garder les mains à distance de la zone de sciage. Ne pas passer les mains sous la pièce à travailler.** Risque de blessure en cas de contact avec la lame de la scie à ruban.
- ▶ **N'approchez l'outil électroportatif de la pièce à travailler que quand l'appareil est en marche.** Sinon, il y a risque d'un contrecoup, au cas où l'outil se coincerait dans la pièce.
- ▶ **Une fois l'opération terminée, arrêter l'outil électroportatif et ne retirer la lame de scie à ruban du tracé que lorsque celle-ci est complètement à l'arrêt.** Vous évitez les risques de contrecoup et l'outil électroportatif peut être retiré en toute sécurité.
- ▶ **N'utiliser que des lames de scie à ruban en parfait état.** Les lames de scie à ruban déformées ou émoussées peuvent se casser ou causer un contrecoup.
- ▶ **Maintenir la lame de scie à ruban éloignée de lubrifiants ou d'huile. Enlever complètement l'huile excédentaire avant l'opération de coupe.** Sinon, la lame de scie à ruban peut riper.
- ▶ **Ne pas exercer une forte pression sur la lame de scie à ruban pendant l'opération de travail.** Une pression trop élevée peut entraîner le glissement ou la rupture de la lame de scie à ruban. Risque de blessures.
- ▶ **Une fois l'appareil arrêté, ne pas freiner la lame de scie à ruban en exerçant une pression latérale.** La lame de scie à ruban peut être endommagée, se casser ou causer un contrecoup.
- ▶ **Ne pas toucher la lame de scie à ruban avant qu'elle ne soit refroidie.** La lame de scie à ruban chauffe énormément durant le travail.
- ▶ **Toujours bien tenir l'outil électroportatif des deux mains et veiller à toujours garder une position de travail stable.** Avec les deux mains, l'outil électroportatif est guidé de manière plus sûre.

- ▶ **Bloquer la pièce à travailler.** Une pièce à travailler serrée par des dispositifs de serrage appropriés ou dans un étau est fixée de manière plus sûre que tenue dans les mains.

- ▶ **Avant de déposer l'outil électroportatif, attendre que celui-ci soit complètement à l'arrêt.** L'outil risque de se coincer, ce qui entraînerait une perte de contrôle de l'outil électroportatif.

- ▶ **Ne pas ouvrir l'accu.** Risque de court-circuit.



Protéger l'accu de toute source de chaleur, comme p. ex. l'exposition directe au soleil, au feu, à l'eau et à l'humidité. Il y a risque d'explosion.

- ▶ **En cas d'endommagement et d'utilisation non conforme de l'accu, des vapeurs peuvent s'échapper. Ventilier le lieu de travail et, en cas de malaises, consulter un médecin.** Les vapeurs peuvent entraîner des irritations des voies respiratoires.

- ▶ **N'utiliser l'accu qu'avec votre outil électroportatif Bosch.** Seulement ainsi l'accu est protégé contre une surcharge dangereuse.

- ▶ **N'utiliser que des accus d'origine Bosch qui ont la tension indiquée sur la plaque signalétique de l'outil électroportatif.** Lors de l'utilisation d'autres accus, p. ex. d'accus non authentiques, d'accus modifiés ou d'autres fabricants, il y a danger de blessures et de dommages matériels causés par des accus qui explosent.

Description et performances du produit



Il est impératif de lire toutes les consignes de sécurité et toutes les instructions. Le non-respect des avertissements et instructions indiqués ci-après peut conduire à une électrocution, un incendie et/ou de graves blessures.

Dépliez le volet sur lequel l'appareil est représenté de manière graphique. Laissez le volet déplié pendant la lecture de la présente notice d'utilisation.

Utilisation conforme

L'outil électroportatif est conçu pour effectuer, sur un support rigide, des coupes dans les matières plastiques, le métal et le caoutchouc. Il est approprié pour des coupes droites ainsi que des coupes biaisées jusqu'à 45°. Respectez les recommandations d'utilisation des lames de scie.

Éléments de l'appareil

La numérotation des éléments de l'appareil se réfère à la représentation de l'outil électroportatif sur la page graphique.

- 1 Accu *
- 2 Lampe « Power Light »
- 3 Déverrouillage de mise en fonctionnement de l'interrupteur Marche/Arrêt
- 4 Interrupteur Marche/Arrêt
- 5 Aide de guidage

- 6 lame de scie à ruban *
- 7 levier de pré-tension de la lame de scie à ruban
- 8 poignée supplémentaire (surface de préhension isolante)
- 9 touche de déverrouillage de l'accumulateur *
- 10 capot de la lame de scie à ruban
- 11 vis
- 12 guidage de la lame de scie
- 13 poignée (surface de préhension isolante)
- 14 touche du voyant lumineux indiquant l'état de charge de l'accu*
- 15 voyant lumineux indiquant l'état de charge de l'accu*
- 16 rouleau de la lame de scie à ruban

* Les accessoires décrits ou illustrés ne sont pas tous compris dans la fourniture. Vous trouverez les accessoires complets dans notre programme d'accessoires.

Caractéristiques techniques

Scie à ruban		GCB 18 V-Li Professional
N° d'article		3 601 BA0 3..
Tension nominale	V=	18
Vitesse à vide	m/min	162
Dimensions de la lame de scie à ruban	mm	733 x 12,7 x 0,5
Profondeur de coupe max.	mm	63,5
Poids suivant EPTA-Procédure 01/2003	kg	3,8
Respectez impérativement le numéro d'article se trouvant sur la plaque signalétique de l'outil électroportatif. Les désignations commerciales des différents outils électroportatifs peuvent varier.		

Niveau sonore et vibrations

Valeurs de mesure du niveau sonore relevées conformément à la norme EN 60745.

Les mesures réelles (A) des niveaux sonores de l'appareil sont : niveau de pression acoustique 79 dB(A) ; niveau d'intensité acoustique 90 dB(A). Incertitude K= 3 dB.

Porter une protection acoustique !

Valeurs totales des vibrations a_h (somme vectorielle des trois axes directionnels) et incertitude K relevées conformément à la norme EN 60745 :

Sciage du métal : $a_h < 2,5 \text{ m/s}^2$, $K = 1,5 \text{ m/s}^2$.

Le niveau d'oscillation indiqué dans ces instructions d'utilisation a été mesuré conformément à la norme EN 60745 et peut être utilisé pour une comparaison d'outils électroportatifs. Il est également approprié pour une estimation préliminaire de la charge vibratoire.

Le niveau d'oscillation correspond aux utilisations principales de l'outil électroportatif. Si l'outil électrique est cependant utilisé pour d'autres applications, avec d'autres outils de travail ou avec un entretien non approprié, le niveau d'oscillation peut être différent. Ceci peut augmenter considérablement la charge vibratoire pendant toute la durée de travail.

Pour une estimation précise de la charge vibratoire, il est recommandé de prendre aussi en considération les périodes pendant lesquelles l'appareil est éteint ou en fonctionnement, mais pas vraiment utilisé. Ceci peut réduire considérablement la charge vibratoire pendant toute la durée de travail. Déterminez des mesures de protection supplémentaires pour protéger l'utilisateur des effets de vibrations, telles que par exemple : entretien de l'outil électrique et des outils de travail, maintenir les mains chaudes, organisation judicieuse des opérations de travail.

Déclaration de conformité CE

Nous déclarons sous notre propre responsabilité que le produit décrit sous « Caractéristiques techniques » est en conformité avec les normes ou documents normatifs suivants : EN 60745 conformément aux termes des réglementations en vigueur 2011/65/UE, 2004/108/CE, 2006/42/CE.

Dossier technique (2006/42/CE) auprès de :
Robert Bosch GmbH, PT/ESC,
D-70745 Leinfelden-Echterdingen

Dr. Egbert Schneider
Senior Vice President
Engineering

Dr. Eckerhard Strötgen
Head of Product
Certification

ppa. [Signature] i.v. [Signature]

Robert Bosch GmbH, Power Tools Division
D-70745 Leinfelden-Echterdingen
12.08.2011

Montage

► **Avant d'effectuer des travaux sur l'appareil (p.ex. travaux d'entretien, changement d'outils, etc.) et pour le transporter ou le stocker, retirez l'accu de l'appareil électroportatif.** Il y a risque de blessure lorsqu'on appuie par mégarde sur l'interrupteur Marche/Arrêt.

Chargement de l'accu

► **N'utilisez que les chargeurs indiqués sur la page des accessoires.** Seuls ces chargeurs sont adaptés à l'accu à ions lithium utilisé dans votre outil électroportatif.

Note : L'accu est fourni en état de charge faible. Afin de garantir la puissance complète de l'accu, chargez complètement l'accu dans le chargeur avant la première mise en service.

L'accu Lithium-ion peut être rechargé à tout moment, sans que sa durée de vie n'en soit réduite. Le fait d'interrompre le processus de charge n'endommage pas l'accu.

Grâce à la Protection Electronique des Cellules « Electronic Cell Protection (ECP) », l'accu à ions lithium est protégé contre une décharge profonde. Lorsque l'accumulateur est déchargé, l'outil électroportatif s'arrête grâce à un dispositif d'arrêt de protection : L'outil de travail ne tourne plus.

⚠ ATTENTION Après la mise hors fonctionnement automatique de l'outil électroportatif, n'appuyez plus sur l'interrupteur Marche/Arrêt. Ceci pourrait endommager l'accu.

20 | Français

L'accu est équipé d'une surveillance NTC de température qui ne permet de charger l'accu que sur une plage de température entre 0 °C et 45 °C. La durée de vie de l'accu s'en trouve ainsi augmentée.

Respectez les indications concernant l'élimination.

Retirer l'accu

L'accu **1** dispose de 2 positions de verrouillage qui doivent éviter que l'accu puisse sortir si l'on appuie sur la touche de déverrouillage de l'accu **9** par mégarde. Tant que l'accu reste en place dans l'outil électroportatif, un ressort le maintient en position.

Pour sortir l'accu **1**, appuyez sur la touche de déverrouillage **9** et sortez l'accu par l'avant de l'outil électroportatif. **Ne forcez pas.**

Voyant lumineux indiquant l'état de charge de l'accu (seulement pour accu de 3,0 Ah) (voir figure A)

Les trois LED vertes du voyant lumineux **15** indiquent l'état de charge de l'accu **1**. Pour des raisons de sécurité, l'interrogation de l'état de charge n'est possible que quand l'outil électroportatif est à l'arrêt.

Appuyez sur la touche **14** pour indiquer l'état de charge. Ceci est possible même si l'accu **1** a été retiré.

LED	Capacité
Lumière permanente 3 x verte	≥ 2/3
Lumière permanente 2 x verte	≥ 1/3
Lumière permanente 1 x verte	< 1/3
Lumière clignotante 1 x verte	Réserve

Si aucune LED n'est allumée après que la touche **14** a été appuyée, l'accu est défectueux et doit être remplacé.

Montage/remplacement de la lame de scie à ruban

► **Portez toujours des gants de protection pour monter la lame de scie à ruban.** Risque de blessure en cas de contact avec la lame de la scie à ruban.

► **Porter toujours des lunettes de protection.** Des lunettes de protection réduisent le risque de blessures.

Sélection de la lame de scie à ruban

Vous trouverez un tableau des lames de scie à ruban recommandées à la fin de cette notice d'utilisation.

Montage de la lame de scie à ruban (voir figures B – E)

Desserrez les deux vis **11** et enlevez les capots **10**. Faites pivoter le levier **7** de 180° dans le sens de rotation **1** jusqu'à la butée.

Introduisez la lame de scie à ruban **6** successivement dans les guidages de la lame de scie **12**. Le dos de la lame de scie doit entrer en contact avec les paliers se trouvant dans la partie inférieure des guidages de la lame de scie **12**.

Passez la lame de scie à ruban **6** successivement autour des deux rouleaux de la lame de scie **16**.

Faites pivoter le levier **7** de 180° dans le sens de rotation **2** jusqu'à la butée. Vérifiez si la lame de scie à ruban **6** est positionnée correctement autour des deux rouleaux **16**. Montez les capots **10** et serrez les deux vis **11**.

► **Contrôlez la bonne position de la lame de scie à ruban 6. Mettez en marche et arrêtez plusieurs fois de suite l'outil électroportatif.** Une lame de scie qui n'est pas correctement montée peut se détacher et vous blesser.

Poignée supplémentaire (voir figure F)

► **N'utilisez l'outil électroportatif qu'avec la poignée supplémentaire 8.**

Serrez la poignée supplémentaire dans l'alésage correspondant sur le carter.

Aspiration de poussières/de copeaux

► Les poussières de matériaux tels que peintures contenant du plomb, certains bois, minéraux ou métaux, peuvent être nuisibles à la santé. Entrer en contact ou aspirer les poussières peut entraîner des réactions allergiques et/ou des maladies respiratoires auprès de l'utilisateur ou de personnes se trouvant à proximité.

Certaines poussières telles que les poussières de chêne ou de hêtre sont considérées comme cancérigènes, surtout en association avec des additifs pour le traitement du bois (chromate, lazure). Les matériaux contenant de l'amiante ne doivent être travaillés que par des personnes qualifiées.

- Veillez à bien aérer la zone de travail.
- Il est recommandé de porter un masque respiratoire avec un niveau de filtration de classe P2.

Respectez les règlements spécifiques aux matériaux à traiter en vigueur dans votre pays.

► **Évitez toute accumulation de poussières à l'emplacement de travail.** Les poussières peuvent facilement s'enflammer.

Mise en marche**Mise en service****Montage de l'accu**

► **N'utilisez que des accus à ions lithium d'origine Bosch dont la tension correspond à celle indiquée sur la plaque signalétique de l'outil électroportatif.** L'utilisation de tout autre accumulateur peut entraîner des blessures et des risques d'incendie.

Mise en Marche/Arrêt

Pour la **mise en service** de l'outil électroportatif, poussez **d'abord** le dispositif de déverrouillage de mise en marche **3** vers l'arrière ; appuyez **ensuite** sur l'interrupteur Marche/Arrêt **4** et maintenez-le appuyé.

La lampe **2** s'allume lorsque l'interrupteur Marche/Arrêt **4** est enfoncé un peu ou complètement et permet d'éclairer la zone de travail lorsque l'éclairage est mauvais.

Pour **arrêter** l'outil électroportatif, relâchez l'interrupteur Marche/Arrêt **4**.

Note : Pour des raisons de sécurité, il n'est pas possible de verrouiller l'interrupteur Marche/Arrêt **4**, mais celui-ci doit rester constamment appuyé pendant le travail de sciage.

Protection contre une décharge profonde

Grâce à la Protection Electronique des Cellules « Electronic Cell Protection (ECP) », l'accu à ions lithium est protégé contre une décharge profonde. Lorsque l'accumulateur est déchargé, l'outil électroportatif s'arrête grâce à un dispositif d'arrêt de protection : L'outil de travail ne tourne plus.

Protection contre surcharge en fonction de la température

Si vous utilisez l'outil électroportatif conformément à sa conception, il ne peut pas subir de surcharge. Lors d'une sollicitation trop élevée ou lors d'un dépassement de la température d'accu admissible de 70 °C, l'électronique arrête l'outil électroportatif jusqu'à ce que la température se retrouve dans la plage de température de service admissible.

Instructions d'utilisation

- **Toujours bien tenir l'outil électroportatif des deux mains et veiller à toujours garder une position de travail stable.** Avec les deux mains, l'outil électroportatif est guidé de manière plus sûre.

Sélectionnez la position de coupe appropriée pour votre outil de sorte qu'un nombre maximal de dents de la lame de scie à ruban **6** se trouve dans la coupe (voir figure G).

Mettez en marche l'outil électroportatif, utilisez l'aide de guidage **5** pour placer l'outil sur la pièce et enfoncez la lame de scie à ruban **6** lentement dans la coupe.

Appliquez une pression modérée et une avance régulière.

Réduisez la pression un peu avant la fin de la coupe et soulevez l'outil électroportatif pour éviter qu'il ne tombe sur la pièce.

Entretien et Service Après-Vente**Nettoyage et entretien**

- **Avant d'effectuer des travaux sur l'appareil (p. ex. travaux d'entretien, changement d'outils, etc.) et pour le transporter ou le stocker, retirez l'accu de l'appareil électroportatif.** Il y a un risque de blessure lorsqu'on appuie par mégarde sur l'interrupteur Marche/Arrêt.
- **Veillez à ce que l'outil électroportatif ainsi que les ouïes de ventilation soient toujours propres afin d'obtenir un travail impeccable et sûr.**

Au cas où l'accu ne fonctionnerait plus, veuillez vous adresser à une station de Service Après-Vente agréée pour outillage Bosch.

Si, malgré tous les soins apportés à la fabrication et au contrôle de l'appareil, celui-ci présentait un défaut, la réparation ne doit être confiée qu'à une station de Service Après-Vente agréée pour outillage Bosch.

Pour toute demande de renseignement ou commande de pièces de rechange, précisez-nous impérativement le numéro d'article à dix chiffres de l'outil électroportatif indiqué sur la plaque signalétique.

Service Après-Vente et Assistance Des Clients

Notre Service Après-Vente répond à vos questions concernant la réparation et l'entretien de votre produit et les pièces de rechange. Vous trouverez des vues éclatées ainsi que des informations concernant les pièces de rechange également sous :

www.bosch-pt.com

Les conseillers techniques Bosch sont à votre disposition pour répondre à vos questions concernant l'achat, l'utilisation et le réglage de vos produits et de leurs accessoires.

France

Vous êtes un utilisateur, contactez :

Le Service Clientèle Bosch Outillage Electroportatif

Tel. : 0 811 36 01 22

(coût d'une communication locale)

Fax : +33 (0) 1 49 45 47 67

E-Mail : contact.outillage-electroportatif@fr.bosch.com

Vous êtes un revendeur, contactez :

Robert Bosch (France) S. A. S.

Service Après-Vente Electroportatif

126, rue de Stalingrad

93705 DRANCY Cédex

Tel. : +33 (0) 1 43 11 90 06

Fax : +33 (0) 1 43 11 90 33

E-Mail : sav.outillage-electroportatif@fr.bosch.com

Belgique, Luxembourg

Tel. : +32 2 588 0589

Fax : +32 2 588 0595

E-Mail : outillage.gereedschap@be.bosch.com

Suisse

Tel. : +41 (044) 8 47 15 12

Fax : +41 (044) 8 47 15 52

Transport

Les accumulateurs Lithium-ion sont soumis aux règlements de transport des matières dangereuses. L'utilisateur peut transporter les accumulateurs par voie routière sans mesures supplémentaires.

Lors d'une expédition par tiers (par ex. : transport aérien ou entreprise de transport), les mesures à prendre spécifiques à l'emballage et au marquage doivent être observées. Dans un tel cas, lors de la préparation de l'envoi, il est impératif de faire appel à un expert en transport des matières dangereuses.

N'expédiez les accus que si le carter n'est pas endommagé.

Recouvrez les contacts non protégés et emballez l'accu de manière à ce qu'il ne puisse pas se déplacer dans l'emballage. Veuillez également respecter les réglementations supplémentaires éventuellement en vigueur.

Elimination des déchets

Les outils électroportatifs et les accus, ainsi que leurs accessoires et emballages, doivent pouvoir suivre chacun une voie de recyclage appropriée.

Ne jetez pas les outils électroportatifs et les accus/piles avec les ordures ménagères !

22 | Español

Seulement pour les pays de l'Union Européenne :

Conformément à la directive européenne 2002/96/CE, les équipements électriques dont on ne peut plus se servir, et conformément à la directive européenne 2006/66/CE, les accus/piles usés ou défectueux doivent être isolés et suivre une voie de recyclage appropriée.

Les accus/piles dont on ne peut plus se servir peuvent être déposés directement auprès de :

Suisse

Batrec AG
3752 Wimmis BE

Accus/piles :**Lithium ion :**

Respectez les indications données dans le chapitre « Transport », page 21.

Sous réserve de modifications.

Español**Instrucciones de seguridad****Advertencias de peligro generales para herramientas eléctricas**

⚠ ADVERTENCIA Lea íntegramente estas advertencias de peligro e instrucciones. En caso de no atenerse a las advertencias de peligro e instrucciones siguientes, ello puede ocasionar una descarga eléctrica, un incendio y/o lesión grave.

Guardar todas las advertencias de peligro e instrucciones para futuras consultas.

El término herramienta eléctrica empleado en las siguientes advertencias de peligro se refiere a herramientas eléctricas de conexión a la red (con cable de red) y a herramientas eléctricas accionadas por acumulador (o sea, sin cable de red).

Seguridad del puesto de trabajo

- ▶ **Mantenga limpio y bien iluminado su puesto de trabajo.** El desorden o una iluminación deficiente en las áreas de trabajo pueden provocar accidentes.
- ▶ **No utilice la herramienta eléctrica en un entorno con peligro de explosión, en el que se encuentren combustibles líquidos, gases o material en polvo.** Las herramientas eléctricas producen chispas que pueden llegar a inflamar los materiales en polvo o vapores.
- ▶ **Mantenga alejados a los niños y otras personas de su puesto de trabajo al emplear la herramienta eléctrica.** Una distracción le puede hacer perder el control sobre la herramienta eléctrica.

Seguridad eléctrica

- ▶ **El enchufe de la herramienta eléctrica debe corresponder a la toma de corriente utilizada. No es admisible modificar el enchufe en forma alguna. No emplear adaptadores en herramientas eléctricas dotadas con una toma de tierra.** Los enchufes sin modificar adecuados a las respectivas tomas de corriente reducen el riesgo de una descarga eléctrica.
- ▶ **Evite que su cuerpo toque partes conectadas a tierra como tuberías, radiadores, cocinas y refrigeradores.** El riesgo a quedar expuesto a una sacudida eléctrica es mayor si su cuerpo tiene contacto con tierra.
- ▶ **No exponga la herramienta eléctrica a la lluvia y evite que penetren líquidos en su interior.** Existe el peligro de recibir una descarga eléctrica si penetran ciertos líquidos en la herramienta eléctrica.
- ▶ **No utilice el cable de red para transportar o colgar la herramienta eléctrica, ni tire de él para sacar el enchufe de la toma de corriente. Mantenga el cable de red alejado del calor, aceite, esquinas cortantes o piezas móviles.** Los cables de red dañados o enredados pueden provocar una descarga eléctrica.
- ▶ **Al trabajar con la herramienta eléctrica a la intemperie utilice solamente cables de prolongación apropiados para su uso en exteriores.** La utilización de un cable de prolongación adecuado para su uso en exteriores reduce el riesgo de una descarga eléctrica.
- ▶ **Si fuese imprescindible utilizar la herramienta eléctrica en un entorno húmedo, es necesario conectarla a través de un fusible diferencial.** La aplicación de un fusible diferencial reduce el riesgo a exponerse a una descarga eléctrica.

Seguridad de personas

- ▶ **Esté atento a lo que hace y emplee la herramienta eléctrica con prudencia. No utilice la herramienta eléctrica si estuviese cansado, ni tampoco después de haber consumido alcohol, drogas o medicamentos.** El no estar atento durante el uso de la herramienta eléctrica puede provocarle serias lesiones.
- ▶ **Utilice un equipo de protección personal y en todo caso unas gafas de protección.** El riesgo a lesionarse se reduce considerablemente si, dependiendo del tipo y la aplicación de la herramienta eléctrica empleada, se utiliza un equipo de protección adecuado como una mascarilla antipolvo, zapatos de seguridad con suela antideslizante, casco, o protectores auditivos.
- ▶ **Evite una puesta en marcha fortuita. Asegurarse de que la herramienta eléctrica esté desconectada antes de conectarla a la toma de corriente y/o al montar el acumulador, al recogerla, y al transportarla.** Si transporta la herramienta eléctrica sujetándola por el interruptor de conexión/desconexión, o si alimenta la herramienta eléctrica estando ésta conectada, ello puede dar lugar a un accidente.
- ▶ **Retire las herramientas de ajuste o llaves fijas antes de conectar la herramienta eléctrica.** Una herramienta de ajuste o llave fija colocada en una pieza rotante puede producir lesiones al poner a funcionar la herramienta eléctrica.

- ▶ **Evite posturas arriesgadas. Trabaje sobre una base firme y mantenga el equilibrio en todo momento.** Ello le permitirá controlar mejor la herramienta eléctrica en caso de presentarse una situación inesperada.
- ▶ **Lleve puesta una vestimenta de trabajo adecuada. No utilice vestimenta amplia ni joyas. Mantenga su pelo, vestimenta y guantes alejados de las piezas móviles.** La vestimenta suelta, el pelo largo y las joyas se pueden enganchar con las piezas en movimiento.
- ▶ **Siempre que sea posible utilizar unos equipos de aspiración o captación de polvo, asegúrese que éstos estén montados y que sean utilizados correctamente.** El empleo de estos equipos reduce los riesgos derivados del polvo.

Uso y trato cuidadoso de herramientas eléctricas

- ▶ **No sobrecargue la herramienta eléctrica. Use la herramienta eléctrica prevista para el trabajo a realizar.** Con la herramienta adecuada podrá trabajar mejor y más seguro dentro del margen de potencia indicado.
 - ▶ **No utilice herramientas eléctricas con un interruptor defectuoso.** Las herramientas eléctricas que no se puedan conectar o desconectar son peligrosas y deben hacerse reparar.
 - ▶ **Saque el enchufe de la red y/o desmonte el acumulador antes de realizar un ajuste en la herramienta eléctrica, cambiar de accesorio o al guardar la herramienta eléctrica.** Esta medida preventiva reduce el riesgo a conectar accidentalmente la herramienta eléctrica.
 - ▶ **Guarde las herramientas eléctricas fuera del alcance de los niños. No permita la utilización de la herramienta eléctrica a aquellas personas que no estén familiarizadas con su uso o que no hayan leído estas instrucciones.** Las herramientas eléctricas utilizadas por personas inexpertas son peligrosas.
 - ▶ **Cuide la herramienta eléctrica con esmero. Controle si funcionan correctamente, sin atascarse, las partes móviles de la herramienta eléctrica, y si existen partes rotas o deterioradas que pudieran afectar al funcionamiento de la herramienta eléctrica. Haga reparar estas piezas defectuosas antes de volver a utilizar la herramienta eléctrica.** Muchos de los accidentes se deben a herramientas eléctricas con un mantenimiento deficiente.
 - ▶ **Mantenga los útiles limpios y afilados.** Los útiles mantenidos correctamente se dejan guiar y controlar mejor.
 - ▶ **Utilice la herramienta eléctrica, accesorios, útiles, etc. de acuerdo a estas instrucciones, considerando en ello las condiciones de trabajo y la tarea a realizar.** El uso de herramientas eléctricas para trabajos diferentes de aquellos para los que han sido concebidas puede resultar peligroso.
- Trato y uso cuidadoso de herramientas accionadas por acumulador**
- ▶ **Solamente cargar los acumuladores con los cargadores recomendados por el fabricante.** Existe un riesgo de incendio al intentar cargar acumuladores de un tipo diferente al previsto para el cargador.

- ▶ **Solamente emplee los acumuladores previstos para la herramienta eléctrica.** El uso de otro tipo de acumuladores puede provocar daños e incluso un incendio.
- ▶ **Si no utiliza el acumulador, guárdelo separado de clips, monedas, llaves, clavos, tornillos o demás objetos metálicos que pudieran puentear sus contactos.** El cortocircuito de los contactos del acumulador puede causar quemaduras o un incendio.
- ▶ **La utilización inadecuada del acumulador puede provocar fugas de líquido. Evite el contacto con él. En caso de un contacto accidental enjuagar el área afectada con abundante agua. En caso de un contacto con los ojos recurra además inmediatamente a un médico.** El líquido del acumulador puede irritar la piel o producir quemaduras.

Servicio

- ▶ **Únicamente haga reparar su herramienta eléctrica por un profesional, empleando exclusivamente piezas de repuesto originales.** Solamente así se mantiene la seguridad de la herramienta eléctrica.

Instrucciones de seguridad para sierras de cinta

- ▶ **Sujete la herramienta eléctrica por las superficies de agarre aisladas al realizar trabajos en los que el útil pueda llegar a tocar conductores eléctricos ocultos.** El contacto con conductores bajo tensión puede hacer que las partes metálicas de la herramienta eléctrica le provoquen una descarga eléctrica.
- ▶ **Sujete y asegure firmemente la pieza de trabajo a una base estable con unas mordazas o algo similar.** Si solamente sujeta la pieza de trabajo con la mano o presionándola contra su cuerpo, la sujeción es insegura y Ud. puede entonces llegar a perder el control.
- ▶ **Mantenga alejadas las manos del área de corte. No toque por debajo de la pieza de trabajo.** Podría accidentarse al tocar la hoja de sierra de cinta.
- ▶ **Solamente aproxime la herramienta eléctrica en funcionamiento contra la pieza de trabajo.** En caso contrario puede que retroceda bruscamente el aparato al engancharse el útil en la pieza de trabajo.
- ▶ **Al terminar de serrar, desconecte la herramienta eléctrica y espere a que ésta se haya detenido completamente antes de sacar la hoja de sierra de cinta de la ranura de corte.** Así evitará que la herramienta eléctrica retroceda bruscamente y además podrá depositarla de forma segura.
- ▶ **Solamente utilice hojas de sierra de cinta sin dañar y en perfecto estado.** Las hojas de sierra de cinta deformadas o melladas pueden romperse o provocar un retroceso brusco del aparato.
- ▶ **Evite el contacto con lubricantes o aceite de la hoja de sierra de cinta. Antes de comenzar a serrar limpie completamente el exceso de aceite.** De lo contrario la hoja de sierra de cinta podría resbalar.
- ▶ **No sierre empujando con demasiada fuerza la hoja de sierra de cinta.** Una presión excesiva puede provocar que la hoja de sierra de cinta resbale o se rompa. Podría llegar a accidentarse.

24 | Español

- ▶ **Después de desconectar el aparato no trate de frenar la hoja de sierra de cinta presionándola lateralmente contra la pieza.** La hoja de sierra de cinta podría dañarse, romperse o provocar un retroceso brusco de la pieza de trabajo.
- ▶ **Después de haber trabajado con la hoja de sierra de cinta espere a que ésta se enfríe antes de tocarla.** La hoja de sierra de cinta puede llegar a ponerse muy caliente al trabajar.
- ▶ **Trabajar sobre una base firme sujetando la herramienta eléctrica con ambas manos.** La herramienta eléctrica es guiada de forma más segura con ambas manos.
- ▶ **Asegure la pieza de trabajo.** Una pieza de trabajo fijada con unos dispositivos de sujeción, o en un tornillo de banco, se mantiene sujeta de forma mucho más segura que con la mano.
- ▶ **Antes de depositarla, esperar a que se haya detenido la herramienta eléctrica.** El útil puede engancharse y hacerle perder el control sobre la herramienta eléctrica.
- ▶ **No intente abrir el acumulador.** Podría provocar un cortocircuito.



Proteja el acumulador del calor excesivo como, p. ej., de una exposición prolongada al sol, del fuego, del agua y de la humedad. Existe el riesgo de explosión.

- ▶ **Si el acumulador se daña o usa de forma inapropiada puede que éste emane vapores. Ventile con aire fresco el recinto y acuda a un médico si nota alguna molestia.** Los vapores pueden llegar a irritar las vías respiratorias.
- ▶ **Únicamente utilice el acumulador en combinación con su herramienta eléctrica Bosch.** Solamente así queda protegido el acumulador contra una sobrecarga peligrosa.
- ▶ **Solamente utilice acumuladores originales Bosch de la tensión indicada en la placa de características de su herramienta eléctrica.** Si se utilizan acumuladores diferentes, como, p. ej., imitaciones, acumuladores recuperados, o de otra marca, existe el riesgo de que éstos exploten y causen daños personales o materiales.

Descripción y prestaciones del producto



Lea íntegramente estas advertencias de peligro e instrucciones. En caso de no atenderse a las advertencias de peligro e instrucciones siguientes, ello puede ocasionar una descarga eléctrica, un incendio y/o lesión grave.

Despliegue y mantenga abierta la solapa con la imagen del aparato mientras lee las instrucciones de manejo.

Utilización reglamentaria

La herramienta eléctrica ha sido diseñada para cortar sobre una base firme plástico, metal y caucho. Es adecuada para efectuar cortes rectilíneos con un ángulo de inglete máx. de 45°. Observe las recomendaciones sobre las hojas de sierra.

Componentes principales

La numeración de los componentes está referida a la imagen de la herramienta eléctrica en la página ilustrada.

- 1 Acumulador *
- 2 Bombilla "Power Light"
- 3 Bloqueo de conexión para interruptor de conexión/desconexión
- 4 Interruptor de conexión/desconexión
- 5 Tope de guía
- 6 Hoja de la sierra de cinta *
- 7 Palanca tensora de la hoja de sierra de cinta
- 8 Empuñadura adicional (zona de agarre aislada)
- 9 Botón de extracción del acumulador *
- 10 Cubierta de la hoja de sierra de cinta
- 11 Tornillo
- 12 Guía de hojas de sierra
- 13 Empuñadura (zona de agarre aislada)
- 14 Tecla del indicador de estado de carga *
- 15 Indicador del estado de carga del acumulador *
- 16 Rueda de la hoja de sierra de cinta

*Los accesorios descritos e ilustrados no corresponden al material que se adjunta de serie. La gama completa de accesorios opcionales se detalla en nuestro programa de accesorios.

Datos técnicos

Sierra de cinta		GCB 18 V-LI Professional
Nº de artículo		3 601 BA0 3..
Tensión nominal	V=	18
Revoluciones en vacío	m/min	162
Dimensiones de la hoja de sierra	mm	733 x 12,7 x 0,5
Profundidad de corte máx.	mm	63,5
Peso según EPTA-Procedure 01/2003	kg	3,8
Preste atención al nº de artículo en la placa de características de su aparato, ya que las denominaciones comerciales de algunos aparatos pueden variar.		

Información sobre ruidos y vibraciones

Ruido determinado según EN 60745.

El nivel de presión sonora típico del aparato, determinado con un filtro A, asciende a: Nivel de presión sonora 79 dB(A); nivel de potencia acústica 90 dB(A). Tolerancia K = 3 dB.

¡Usar unos protectores auditivos!

Nivel total de vibraciones a_h (suma vectorial de tres direcciones) y tolerancia K determinados según EN 60745:
Serrado de metal: $a_h < 2,5 \text{ m/s}^2$, $K = 1,5 \text{ m/s}^2$.

El nivel de vibraciones indicado en estas instrucciones ha sido determinado según el procedimiento de medición fijado en la norma EN 60745 y puede servir como base de comparación con otras herramientas eléctricas. También es adecuado para estimar provisionalmente la solicitación experimentada por las vibraciones.

El nivel de vibraciones indicado ha sido determinado para las aplicaciones principales de la herramienta eléctrica. Por ello, el nivel de vibraciones puede ser diferente si la herramienta eléctrica se utiliza para otras aplicaciones, con útiles diferentes, o si el mantenimiento de la misma fuese deficiente. Ello puede suponer un aumento drástico de la sollicitación por vibraciones durante el tiempo total de trabajo.

Para determinar con exactitud la sollicitación experimentada por las vibraciones, es necesario considerar también aquellos tiempos en los que el aparato esté desconectado, o bien, esté en funcionamiento, pero sin ser utilizado realmente. Ello puede suponer una disminución drástica de la sollicitación por vibraciones durante el tiempo total de trabajo.

Fije unas medidas de seguridad adicionales para proteger al usuario de los efectos por vibraciones, como por ejemplo: Mantenimiento de la herramienta eléctrica y de los útiles, conservar calientes las manos, organización de las secuencias de trabajo.

Declaración de conformidad

Declaramos bajo nuestra responsabilidad, que el producto descrito bajo "Datos técnicos" está en conformidad con las normas o documentos normalizados siguientes: EN 60745 de acuerdo con las disposiciones en las directivas 2011/65/UE, 2004/108/CE, 2006/42/CE.

Expediente técnico (2006/42/CE) en:
Robert Bosch GmbH, PT/ESC,
D-70745 Leinfelden-Echterdingen

Dr. Egbert Schneider
Senior Vice President
Engineering

Dr. Eckerhard Strötgen
Head of Product
Certification

Rpa. Schneider i.v. Strötgen

Robert Bosch GmbH, Power Tools Division
D-70745 Leinfelden-Echterdingen
12.08.2011

Montaje

► **Desmante el acumulador antes de manipular en la herramienta eléctrica (p. ej. en el mantenimiento, cambio de útil, etc.), así como al transportarla y guardarla.** En caso contrario podría accidentarse al accionar fortuitamente el interruptor de conexión/desconexión.

Carga del acumulador

► **Únicamente use los cargadores que se detallan en la página con los accesorios.** Solamente estos cargadores han sido especialmente adaptados a los acumuladores de iones de litio empleados en su herramienta eléctrica.

Observación: El acumulador se suministra parcialmente cargado. Con el fin de obtener la plena potencia del acumulador, antes de su primer uso, cárguelo completamente en el cargador.

El acumulador de iones de litio puede recargarse siempre que se quiera, sin que ello merme su vida útil. Una interrupción del proceso de carga no afecta al acumulador.

El acumulador de iones de litio va protegido contra altas descargas por "Electronic Cell Protection (ECP) (Protección Elec-

trónica de Celdas)". Si el acumulador está descargado, un circuito de protección se encarga de desconectar la herramienta eléctrica. El útil deja de moverse.

⚠ ATENCIÓN En caso de una desconexión automática de la herramienta eléctrica no mantenga accionado el interruptor de conexión/desconexión. El acumulador podría dañarse.

El acumulador viene equipado con un sensor de temperatura NTC que solamente admite su recarga dentro del margen de temperatura entre 0 °C y 45 °C. De esta manera se alcanza una larga vida útil del acumulador.

Observe las indicaciones referentes a la eliminación.

Desmontaje del acumulador

La extracción del acumulador **1** se realiza en dos etapas para evitar que éste se salga en el caso de un accionamiento accidental del botón de extracción **9**. Al estar montado el acumulador en la herramienta eléctrica, éste es retenido en esa posición por un resorte.

Para desmontar el acumulador **1** presione el botón de extracción **9** y saque el acumulador de la herramienta eléctrica tirando de él hacia delante. **No proceda con brusquedad.**

Indicador del estado de carga del acumulador (sólo acumulador de 3,0 Ah) (ver figura A)

El nivel de carga del acumulador **1** se señala mediante los tres LED verdes del indicador de carga **15**. Por motivos de seguridad, solamente es posible determinar el estado de carga con la herramienta eléctrica detenida.

Pulse la tecla **14** para visualizar el estado de carga. Ello puede realizarse también con el acumulador **1** desmontado.

LED	Capacidad
3 LED verdes encendidos	≥ 2/3
2 LED verdes encendidos	≥ 1/3
1 LED verde encendido	< 1/3
1 LED verde intermitente	Reserva

Si al pulsar la tecla **14** no se ilumina ningún LED, ello es señal de que el acumulador está deteriorado y deberá reemplazarse.

Montaje y cambio de la hoja de sierra de cinta

► **Al montar la hoja de sierra de cinta utilice unos guantes de protección.** Podría lesionarse al tocar la hoja de sierra de cinta.

► **Siempre utilice unas gafas de protección.** Unas gafas de protección reducen el riesgo de lesión.

Selección de la hoja de sierra de cinta

Al final de estas instrucciones encontrará una relación de las hojas de sierra de cinta recomendadas.


Montaje de la hoja de sierra de cinta (ver figuras B – E)

Afloje los dos tornillos **11** y desmante las cubiertas **10**. Gire la palanca **7** 180° en la dirección **➡** hasta el tope.

Aloje la hoja de sierra de cinta **6** en una de las guía de la misma **12** y a continuación en la otra. El lomo de la hoja de sierra deberá asentar contra la parte inferior de las guías de la hoja de sierra **12**.

26 | Español

Pase la hoja de sierra de cinta **6** en torno a una de las ruedas **16** y después en torno a la otra.

Gire la palanca **7** 180° en la dirección  hasta el tope. Verifique si la hoja de sierra de cinta **6** va correctamente posicionada en ambas ruedas **16**. Monte las cubiertas **10** y apriete firmemente ambos tornillos **11**.

- **Controle la sujeción firme de la hoja de sierra de cinta 6. Conecte y desconecte brevemente varias veces la herramienta eléctrica.** Una hoja de sierra de cinta mal montada puede aflojarse y lesionarle.

Empuñadura adicional (ver figura F)

- **Solamente utilice la herramienta eléctrica con la empuñadura adicional 8 montada.**

Enrosque la empuñadura adicional en la rosca de la carcasa prevista para tal fin.

Aspiración de polvo y virutas

- El polvo de ciertos materiales como, pinturas que contengan plomo, ciertos tipos de madera y algunos minerales y metales, puede ser nocivo para la salud. El contacto y la inspiración de estos polvos pueden provocar en el usuario o en las personas circundantes reacciones alérgicas y/o enfermedades respiratorias.

Ciertos polvos como los de roble, encina y haya son considerados como cancerígenos, especialmente en combinación con los aditivos para el tratamiento de la madera (cromatos, conservantes de la madera). Los materiales que contengan amianto solamente deberán ser procesados por especialistas.

- Observe que esté bien ventilado el puesto de trabajo.
- Se recomienda una mascarilla protectora con un filtro de la clase P2.

Observe las prescripciones vigentes en su país sobre los materiales a trabajar.

- **Evite acumulaciones de polvo en el puesto de trabajo.** Los materiales en polvo se pueden inflamar fácilmente.

Operación

Puesta en marcha

Montaje del acumulador

- **Solamente utilice acumuladores de iones de litio originales Bosch de la tensión indicada en la placa de características de su herramienta eléctrica.** El uso de otro tipo de acumuladores puede provocar daños e incluso un incendio.

Conexión/desconexión

Para la **puesta en marcha** de la herramienta eléctrica accionar **primero** el bloqueo de conexión **3** y presionar **a continuación** el interruptor de conexión/desconexión **4** y mantenerlo accionado.

La bombilla **2** se enciende al presionar levemente, o del todo, el interruptor de conexión/desconexión **4**, lo cual permite iluminar el área de trabajo en lugares con poca luz.

Para **desconectar** la herramienta eléctrica soltar el interruptor de conexión/desconexión **4**.

Observación: Por motivos de seguridad, no es posible encavar el interruptor de conexión/desconexión **4**, por lo que deberá mantenerse accionado durante todo el tiempo de funcionamiento.

Protección contra altas descargas

El acumulador de iones de litio va protegido contra altas descargas por "Electronic Cell Protection (ECP) (Protección Electrónica de Celdas)". Si el acumulador está descargado, un circuito de protección se encarga de desconectar la herramienta eléctrica. El útil deja de moverse.

Protección contra sobrecarga térmica

La herramienta eléctrica no puede sobrecargarse si ésta se utiliza de forma reglamentaria. En caso de solicitarse excesivamente, o al superarse la temperatura admisible del acumulador de 70 °C, la herramienta eléctrica se desconecta hasta que logre alcanzar la temperatura de servicio óptima.

Instrucciones para la operación

- **Trabajar sobre una base firme sujetando la herramienta eléctrica con ambas manos.** La herramienta eléctrica es guiada de forma más segura con ambas manos.

Seleccione la posición de corte apropiada para la pieza, teniendo en cuenta que sea éste el lado con la mayor superficie de contacto con los dientes de la hoja de sierra **6** (ver figura G).

Conecte la herramienta eléctrica y asíéntela con el tope de guía **5** sobre la pieza de trabajo y vaya dejando penetrar lentamente la hoja de sierra de cinta **6** en el material.

Trabaje ejerciendo una presión moderada y con un avance uniforme.

Poco antes de finalizar el corte vaya reduciendo paulatinamente la presión para evitar que la herramienta eléctrica alcance a chocar contra la pieza de trabajo.

Mantenimiento y servicio

Mantenimiento y limpieza

- **Desmantele el acumulador antes de manipular en la herramienta eléctrica (p. ej. en el mantenimiento, cambio de útil, etc.), así como al transportarla y guardarla.** En caso contrario podría accidentarse al accionar fortuitamente el interruptor de conexión/desconexión.
- **Mantenga limpia la herramienta eléctrica y las rejillas de refrigeración para trabajar con eficacia y seguridad.**

Si el acumulador fuese inservible diríjase a un servicio técnico autorizado para herramientas eléctricas Bosch.

Si a pesar de los esmerados procesos de fabricación y control, la herramienta eléctrica llegase a averiarse, la reparación deberá encargarse a un servicio técnico autorizado para herramientas eléctricas Bosch.

Para cualquier consulta o pedido de piezas de repuesto es imprescindible indicar el nº de artículo de 10 dígitos que figura en la placa de características de la herramienta eléctrica.

Servicio técnico y atención al cliente

El servicio técnico le asesorará en las consultas que pueda Ud. tener sobre la reparación y mantenimiento de su producto, así como sobre piezas de recambio. Los dibujos de despiece e informaciones sobre las piezas de recambio los podrá obtener también en internet bajo:

www.bosch-pt.com

Nuestro equipo de asesores técnicos le orientará gustosamente en cuanto a la adquisición, aplicación y ajuste de los productos y accesorios.

España

Robert Bosch Espana S.L.U.
Departamento de ventas Herramientas Eléctricas
C/Hermanos García Noblejas, 19
28037 Madrid
Tel. Asesoramiento al cliente: +34 902 53 15 53
Fax: +34 902 53 15 54

Venezuela

Robert Bosch S.A.
Final Calle Vargas. Edf. Centro Berimer P.B.
Boleíta Norte
Caracas 107
Tel.: +58 (02) 207 45 11

México

Robert Bosch S. de R.L. de C.V.
Sierra Gamón 120
Colonia Lomas de Chapultepec - 11 000 - Mexico DF
Tel. Interior: +52 (01) 800 627 1286
Tel. D.F.: +52 (01) 52 84 30 62
E-Mail: arturo.fernandez@mx.bosch.com

Argentina

Robert Bosch Argentina S.A.
Av. Córdoba 5160
C1414BAW Ciudad Autónoma de Buenos Aires
Atención al Cliente
Tel.: +54 (0810) 555 2020
E-Mail: herramientas.bosch@ar.bosch.com

Perú

Robert Bosch S.A.
Av. Republica de Panama 4045
Buzón Postal Lima 34 (Surquillo) - Lima
Tel.: +51 1706 1100

Chile

Robert Bosch S.A.
Calle San Eugenio, 40
Ñuñoa - Santiago
Buzón Postal 7750000
Tel.: +56 (02) 520 3100
E-Mail: emasa@emasa.cl

Transporte

Los acumuladores de iones de litio incorporados están sujetos a los requerimientos estipulados en la legislación sobre mercancías peligrosas. Los acumuladores pueden ser transportados por carretera por el usuario sin más imposiciones. En el envío por terceros (p. ej., transporte aéreo o por agencia de transportes) deberán considerarse las exigencias especiales en cuanto a su embalaje e identificación. En este caso deberá recurrirse a los servicios de un experto en mercancías peligrosas al preparar la pieza para su envío.

Únicamente envíe acumuladores si su carcasa no está dañada. Si los contactos no van protegidos cúbralos con cinta adhesiva y embale el acumulador de manera que éste no se pueda mover dentro del embalaje.

Observe también las prescripciones adicionales que pudieran existir al respecto en su país.

Eliminación



Las herramientas eléctricas, acumuladores, accesorios y embalajes deberán someterse a un proceso de recuperación que respete el medio ambiente.

¡No arroje las herramientas eléctricas, acumuladores o pilas a la basura!

Sólo para los países de la UE:



Las herramientas eléctricas inservibles, así como los acumuladores/pilas defectuosos o agotados deberán acumularse por separado para ser sometidos a un reciclaje ecológico tal como lo marcan las Directivas Europeas 2002/96/CE y 2006/66/CE, respectivamente.

Los acumuladores/pilas agotados pueden entregarse directamente a su distribuidor habitual de Bosch:

España

Servicio Central de Bosch
Servilotec, S.L.
Polig. Ind. II, 27
Cabanillas del Campo
Tel.: +34 9 01 11 66 97

Acumuladores/pilas:



Iones de Litio:

Observe las indicaciones comprendidas en el apartado "Transporte", página 27.

Reservado el derecho de modificación.



Português

Indicações de segurança

Indicações gerais de advertência para ferramentas eléctricas

⚠ ATENÇÃO Devem ser lidas todas as indicações de advertência e todas as instruções. O desrespeito das advertências e instruções apresentadas abaixo pode causar choque eléctrico, incêndio e/ou graves lesões.

Guarde bem todas as advertências e instruções para futura referência.

O termo “Ferramenta eléctrica” utilizado a seguir nas indicações de advertência, refere-se a ferramentas eléctricas operadas com corrente de rede (com cabo de rede) e a ferramentas eléctricas operadas com acumulador (sem cabo de rede).

Segurança da área de trabalho

- ▶ **Mantenha a sua área de trabalho sempre limpa e bem iluminada.** Desordem ou áreas de trabalho insuficientemente iluminadas podem levar a acidentes.
- ▶ **Não trabalhar com a ferramenta eléctrica em áreas com risco de explosão, nas quais se encontrem líquidos, gases ou pós inflamáveis.** Ferramentas eléctricas produzem faíscas, que podem inflamar pós ou vapores.
- ▶ **Manter crianças e outras pessoas afastadas da ferramenta eléctrica durante a utilização.** No caso de distração é possível que perca o controlo sobre o aparelho.

Segurança eléctrica

- ▶ **A ficha de conexão da ferramenta eléctrica deve caber na tomada. A ficha não deve ser modificada de maneira alguma. Não utilizar uma ficha de adaptação junto com ferramentas eléctricas protegidas por ligação à terra.** Fichas não modificadas e tomadas apropriadas reduzem o risco de um choque eléctrico.
- ▶ **Evitar que o corpo possa entrar em contacto com superfícies ligadas à terra, como tubos, aquecimentos, fogões e frigoríficos.** Há um risco elevado devido a choque eléctrico, se o corpo estiver ligado à terra.
- ▶ **Manter o aparelho afastado de chuva ou humidade.** A infiltração de água numa ferramenta eléctrica aumenta o risco de choque eléctrico.
- ▶ **Não deverá utilizar o cabo para outras finalidades. Jamais utilizar o cabo para transportar a ferramenta eléctrica, para pendurá-la, nem para puxar a ficha da tomada. Manter o cabo afastado de calor, óleo, cantos afiados ou partes do aparelho em movimento.** Cabos danificados ou emaranhados aumentam o risco de um choque eléctrico.
- ▶ **Se trabalhar com uma ferramenta eléctrica ao ar livre, só deverá utilizar cabos de extensão apropriados para áreas exteriores.** A utilização de um cabo de extensão apropriado para áreas exteriores reduz o risco de um choque eléctrico.

- ▶ **Se não for possível evitar o funcionamento da ferramenta eléctrica em áreas húmidas, deverá ser utilizado um disjuntor de corrente de avaria.** A utilização de um disjuntor de corrente de avaria reduz o risco de um choque eléctrico.

Segurança de pessoas

- ▶ **Esteja atento, observe o que está a fazer e tenha prudência ao trabalhar com a ferramenta eléctrica. Não utilizar uma ferramenta eléctrica quando estiver fadigado ou sob a influência de drogas, álcool ou medicamentos.** Um momento de descuido ao utilizar a ferramenta eléctrica, pode levar a lesões graves.
- ▶ **Utilizar equipamento de protecção pessoal e sempre óculos de protecção.** A utilização de equipamento de protecção pessoal, como máscara de protecção contra pó, sapatos de segurança antiderrapantes, capacete de segurança ou protecção auricular, de acordo com o tipo e aplicação da ferramenta eléctrica, reduz o risco de lesões.
- ▶ **Evitar uma colocação em funcionamento involuntária. Assegure-se de que a ferramenta eléctrica esteja desligada, antes de conectá-la à alimentação de rede e/ou ao acumulador, antes de levantá-la ou de transportá-la.** Se tiver o dedo no interruptor ao transportar a ferramenta eléctrica ou se o aparelho for conectado à alimentação de rede enquanto estiver ligado, poderão ocorrer acidentes.
- ▶ **Remover ferramentas de ajuste ou chaves de boca antes de ligar a ferramenta eléctrica.** Uma ferramenta ou chave que se encontre numa parte do aparelho em movimento pode levar a lesões.
- ▶ **Evite uma posição anormal. Mantenha uma posição firme e mantenha sempre o equilíbrio.** Desta forma é mais fácil controlar a ferramenta eléctrica em situações inesperadas.
- ▶ **Usar roupa apropriada. Não usar roupa larga nem jóias. Mantenha os cabelos, roupas e luvas afastadas de partes em movimento.** Roupas frouxas, cabelos longos ou jóias podem ser agarrados por peças em movimento.
- ▶ **Se for possível montar dispositivos de aspiração ou de recolha, assegure-se de que estejam conectados e utilizados correctamente.** A utilização de uma aspiração de pó pode reduzir o perigo devido ao pó.

Utilização e manuseio cuidadoso de ferramentas eléctricas

- ▶ **Não sobrecarregue o aparelho. Utilize a ferramenta eléctrica apropriada para o seu trabalho.** É melhor e mais seguro trabalhar com a ferramenta eléctrica apropriada na área de potência indicada.
- ▶ **Não utilizar uma ferramenta eléctrica com um interruptor defeituoso.** Uma ferramenta eléctrica que não pode mais ser ligada nem desligada, é perigosa e deve ser reparada.
- ▶ **Puxar a ficha da tomada e/ou remover o acumulador antes de executar ajustes no aparelho, de substituir acessórios ou de guardar o aparelho.** Esta medida de segurança evita o arranque involuntário da ferramenta eléctrica.

- ▶ **Guardar ferramentas eléctricas não utilizadas fora do alcance de crianças. Não permita que pessoas que não estejam familiarizadas com o aparelho ou que não tenham lido estas instruções, utilizem o aparelho.** Ferramentas eléctricas são perigosas se forem utilizadas por pessoas inespertas.
 - ▶ **Tratar a ferramenta eléctrica com cuidado. Controlar se as partes móveis do aparelho funcionam perfeitamente e não emperram, e se há peças quebradas ou danificadas que possam prejudicar o funcionamento da ferramenta eléctrica. Permitir que peças danificadas sejam reparadas antes da utilização.** Muitos acidentes têm como causa, a manutenção insuficiente de ferramentas eléctricas.
 - ▶ **Manter as ferramentas de corte afiadas e limpas.** Ferramentas de corte cuidadosamente tratadas e com cantos de corte afiados emperram com menos frequência e podem ser conduzidas com maior facilidade.
 - ▶ **Utilizar a ferramenta eléctrica, acessórios, ferramentas de aplicação, etc. conforme estas instruções. Considerar as condições de trabalho e a tarefa a ser executada.** A utilização de ferramentas eléctricas para outras tarefas a não ser as aplicações previstas, pode levar a situações perigosas.
- Manuseio e utilização cuidadosos de ferramentas com acumuladores**
- ▶ **Só carregar acumuladores em carregadores recomendados pelo fabricante.** Há perigo de incêndio se um carregador apropriado para um certo tipo de acumuladores for utilizado para carregar acumuladores de outros tipos.
 - ▶ **Só utilizar ferramentas eléctricas com os acumuladores apropriados.** A utilização de outros acumuladores pode levar a lesões e perigo de incêndio.
 - ▶ **Manter o acumulador que não está sendo utilizado afastado de cliques, moedas, chaves, parafusos ou outros pequenos objectos metálicos que possam causar um curto-circuito dos contactos.** Um curto-circuito entre os contactos do acumulador pode ter como consequência queimaduras ou fogo.
 - ▶ **No caso de aplicação incorrecta pode vaziar líquido do acumulador. Evitar o contacto. No caso de um contacto accidental, deverá enxaguar com água. Se o líquido entrar em contacto com os olhos, também deverá consultar um médico.** Líquido que escapa do acumulador pode levar a irritações da pele ou a queimaduras.

Serviço

- ▶ **Só permita que o seu aparelho seja reparado por pessoal especializado e qualificado e só com peças de reposição originais.** Desta forma é assegurado o funcionamento seguro do aparelho.

Indicações de segurança para serras de fita

- ▶ **Ao executar trabalhos durante os quais possam ser atingidos cabos eléctricos, deverá sempre segurar a ferramenta eléctrica pelas superfícies isoladas do punho.** O contacto com um cabo sob tensão também pode colocar sob tensão as peças metálicas da ferramenta eléctrica e levar a um choque eléctrico.
- ▶ **Fixar a peça a ser trabalhada com sargentos, ou de outra maneira, a uma base firme.** Se a peça a ser trabalhada for segurada com a mão ou apoiada contra o seu próprio corpo, ela permanecerá instável, levando à perda de controlo.
- ▶ **Manter as mãos afastadas da área de corte. Não tocar por debaixo da peça a ser trabalhada.** Há perigo de lesões no caso de contacto com a lâmina de fita.
- ▶ **Só conduzir a ferramenta eléctrica no sentido da peça a ser trabalhada quando estiver ligada.** Caso contrário há risco de um contragolpe, se a ferramenta de aplicação se enganchar na peça a ser trabalhada.
- ▶ **Após encerrado o processo de trabalho, deverá desligar a ferramenta eléctrica e apenas puxar a lâmina da serra de fita do corte, quando a ferramenta eléctrica estiver parada.** Desta forma são evitados contra-golpes e é possível apoiar a ferramenta eléctrica com segurança.
- ▶ **Só utilizar lâminas da serra de fita que estejam em perfeito estado e que não apresentem danos.** Lâminas da serra de fita tortas e não suficiente afiadas podem quebrar ou causar um contra-golpe.
- ▶ **Manter lubrificantes ou óleo afastados da lâmina da serra de fita. Remover completamente o excesso de óleo antes de começar a cortar.** Caso contrário é possível que a lâmina da serra de fita escorregue.
- ▶ **Não exercer força demasiada sobre a lâmina da serra de fita durante o processo de trabalho.** Uma pressão forte demais pode levar ao deslizamento ou à ruptura da lâmina da serra de fita. Há perigo de lesões.
- ▶ **Não frear a lâmina da serra de fita através de pressão lateral após desligar o aparelho.** A lâmina da serra de fita pode ser danificada, quebrada ou causar um contra-golpe.
- ▶ **Jamais tocar na lâmina da serra de fita após terminar o trabalho, antes que possa esfriar.** A lâmina da serra de fita torna-se extremamente quente durante o trabalho.
- ▶ **Segurar a ferramenta eléctrica firmemente com ambas as mãos durante o trabalho e manter uma posição firme.** A ferramenta eléctrica é conduzida com segurança com ambas as mãos.
- ▶ **Fixar a peça a ser trabalhada.** Uma peça a ser trabalhada fixa com dispositivos de aperto ou com torno de bancada está mais firme do que segurada com a mão.
- ▶ **Espere a ferramenta eléctrica parar completamente, antes de depositá-la.** A ferramenta de aplicação pode emperrar e levar à perda de controlo sobre a ferramenta eléctrica.
- ▶ **Não abrir o acumulador.** Há risco de um curto-circuito.



Proteger o acumulador contra calor, p. ex. também contra uma permanente radiação solar, fogo, água e humidade. Há risco de explosão.

- ▶ **Em caso de danos e de utilização incorrecta do acumulador, podem escapar vapores. Arejar bem o local de trabalho e consultar um médico se forem constatados quaisquer sintomas.** É possível que os vapores irrite as vias respiratórias.

30 | Português

- ▶ **Só utilizar o acumulador junto com a sua ferramenta eléctrica Bosch.** Só assim é que o seu acumulador é protegido contra perigosa sobrecarga.
- ▶ **Só utilizar acumuladores Bosch com a tensão indicada na placa de características da sua ferramenta eléctrica.** Se forem usados outros acumuladores, p. ex. imitações, acumuladores restaurados ou acumuladores de outras marcas, há perigo de lesões, assim como danos materiais devido a explosões de acumuladores.

Descrição do produto e da potência



Devem ser lidas todas as indicações de advertência e todas as instruções. O desprezo das advertências e instruções apresentadas abaixo pode causar choque eléctrico, incêndio e/ou graves lesões.

Abrir a página basculante contendo a apresentação do aparelho, e deixar esta página aberta enquanto estiver lendo a instrução de serviço.

Utilização conforme as disposições

A ferramenta eléctrica é destinada para realizar cortes em plástico, metal e borracha, sobre uma superfície de apoio firme. Ela é apropriada para cortes rectos com um ângulo de meia-esquadria de 45°. Observe as recomendações da lâmina de serrar.

Componentes ilustrados

A numeração dos componentes ilustrados refere-se à apresentação da ferramenta eléctrica na página de esquemas.

- 1 Acumulador *
- 2 Lâmpada "Power Light"
- 3 Bloqueio de ligação para o interruptor de ligar-desligar
- 4 Interruptor de ligar-desligar
- 5 Auxílio de guia
- 6 Lâmina da serra de fita *
- 7 Alavanca para pré-tensionar a lâmina da serra de fita
- 8 Punho adicional (superfície isolada)
- 9 Tecla de destravamento do acumulador *
- 10 Cobertura para a lâmina da serra de fita
- 11 Parafuso
- 12 Guia da lâmina de serra
- 13 Punho (superfície isolada)
- 14 Tecla para indicação do estado da carga *
- 15 Indicação do estado de carga do acumulador *
- 16 Rolo para a lâmina da serra de fita

*Acessórios apresentados ou descritos não pertencem ao volume de fornecimento padrão. Todos os acessórios encontram-se no nosso programa de acessórios.

Dados técnicos

Serra de fita	GCB 18 V-Li Professional	
Nº do produto		3 601 BA0 3..
Tensão nominal	V=	18
Nº de rotações em ponto morto	m/min	162
Medidas da lâmina de serrar	mm	733 x 12,7 x 0,5
máx. profundidade de corte	mm	63,5
Peso conforme EPTA-Procedure 01/2003	kg	3,8

Observar o número de produto na placa de características da sua ferramenta eléctrica. A designação comercial das ferramentas eléctricas individuais pode variar.

Informação sobre ruídos/vibrações

Valores de medição para ruídos, averiguados conforme EN 60745.

O nível de ruído avaliado como A do aparelho é tipicamente: Nível de pressão acústica 79 dB(A); Nível de potência acústica 90 dB(A). Incerteza K = 3 dB.

Usar protecção auricular!

Valores totais de vibração a_h (soma de vectores de três direcções) e incerteza K determinados conforme EN 60745: Serrar metal: $a_h < 2,5 \text{ m/s}^2$, $K = 1,5 \text{ m/s}^2$.

O nível de oscilações indicado nestas instruções de serviço foi medido de acordo com um processo de medição normalizado pela norma EN 60745 e pode ser utilizado para a comparação de aparelhos. Ele também é apropriado para uma avaliação provisória da carga de vibrações.

O nível de vibrações indicado representa as aplicações principais da ferramenta eléctrica. Se a ferramenta eléctrica for utilizada para outras aplicações, com outras ferramentas de trabalho ou com manutenção insuficiente, é possível que o nível de vibrações seja diferente. Isto pode aumentar sensivelmente a carga de vibrações para o período completo de trabalho. Para uma estimacão exacta da carga de vibrações, também deveriam ser considerados os períodos nos quais o aparelho está desligado ou funciona, mas não está sendo utilizado. Isto pode reduzir a carga de vibrações durante o completo período de trabalho.

Além disso também deverão ser estipuladas medidas de segurança para proteger o operador contra o efeito de vibrações, como por exemplo: Manutenção de ferramentas eléctricas e de ferramentas de trabalho, manter as mãos quentes e organização dos processos de trabalho.

Declaração de conformidade

Declaramos sob nossa exclusiva responsabilidade que o produto descrito em "Dados técnicos" cumpre as seguintes normas ou documentos normativos: EN 60745 conforme as disposições das directivas 2011/65/UE, 2004/108/CE, 2006/42/CE.

Processo técnico (2006/42/CE) em:
Robert Bosch GmbH, PT/ESC,
D-70745 Leinfelden-Echterdingen

Dr. Egbert Schneider
Senior Vice President
Engineering

Dr. Eckerhard Strötgen
Head of Product
Certification

Dr. Egbert Schneider *Dr. Eckerhard Strötgen*

Robert Bosch GmbH, Power Tools Division
D-70745 Leinfelden-Echterdingen
12.08.2011

Montagem

- ▶ **O acumulador deverá ser retirado antes de todos os trabalhos no aparelho e antes de transportar ou de guardar a ferramenta eléctrica (p. ex. manutenção, troca de ferramenta).** Há perigo de lesões se o interruptor de ligar-desligar for accionado involuntariamente.

Carregar o acumulador

- ▶ **Só utilizar os carregadores que constam na página de acessórios.** Só estes carregadores são apropriados para os acumuladores de iões de lítio utilizados para a sua ferramenta eléctrica.

Nota: O acumulador é fornecido parcialmente carregado. Para assegurar a completa potência do acumulador, o acumulador deverá ser carregado completamente no carregador antes da primeira utilização.

O acumulador de iões de lítio pode ser carregado a qualquer altura, sem que a sua vida útil seja reduzida. Uma interrupção do processo de carga não danifica o acumulador.

O acumulador de iões de lítio está protegido por "Electronic Cell Protection (ECP)" contra descarga total. A ferramenta eléctrica é desligada através de um disjuntor de protecção, logo que o acumulador estiver descarregado. A ferramenta de trabalho não se movimenta mais.

⚠ ATENÇÃO Não continuar a premir o interruptor de ligar-desligar após o desligamento automático da ferramenta eléctrica. O acumulador pode ser danificado.

O acumulador está equipado com uma monitorização de temperatura NTC, que só permite uma carga na faixa de temperatura entre 0 °C e 45 °C. Desta forma é alcançada uma alta vida útil do acumulador.

Observar a indicação sobre a eliminação de forma ecológica.

Retirar o acumulador

O acumulador **1** possui dois níveis de travamento, que devem evitar, que o acumulador possa cair, caso a tecla de destravamento do acumulador **9** seja premida por acaso. Enquanto o acumulador estiver dentro da ferramenta eléctrica, ele é mantido em posição por uma mola.

Para retirar o acumulador **1** é necessário premir a tecla de destravamento **9** e puxar o acumulador pela frente para retirá-lo da ferramenta eléctrica. **Não empregar força.**

Indicação do estado de carga do acumulador (só para acumuladores 3,0 Ah) (veja figura A)

Os três LED verdes da indicação da carga do acumulador **15** indicam o setado de carga do acumulador **1**. Por motivos de

segurança, a consulta da situação de carga só pode ocorrer com a ferramenta eléctrica parada.

Premir a tecla **14** para visualizar o estado de carga. Isto também é possível com o acumulador **1** retirado.

LED	Capacidade
Luz permanente 3 x verde	≥ 2/3
Luz permanente 2 x verde	≥ 1/3
Luz permanente 1 x verde	< 1/3
Luz intermitente 1 x verde	Reserva

Se após premir a tecla **14** não se iluminar nenhum LED, significa que o acumulador está com defeito e deve ser substituído.

Introduzir/substituir a lâmina da serra de fita

- ▶ **Para a montagem da lâmina da serra de fita é necessário usar luvas de protecção.** Há perigo de lesões no caso de um contacto com a lâmina da serra de fita.
- ▶ **Usar sempre óculos de protecção.** Óculos de protecção reduzem o risco de lesões.

Seleccionar a lâmina da serra de fita

No final desta instrução de serviço encontra-se uma vista geral das lâminas da serra de fita recomendadas.

Colocar a lâmina da serra de fita (veja figuras B – E)

Soltar os dois parafusos **11** e remover as coberturas **10**. Deslocar a alavanca **7**, por 180°, completamente no sentido de rotação **⌚**.

Conduzir a lâmina da serra de fita **6** sequencialmente nos guias da lâmina de serrar **12**. O lado de trás da lâmina de serrar deve entrar em contacto com o mancal na parte inferior dos guias da lâmina de serrar **12**.

Conduzir a lâmina de serrar **6** sequencialmente em volta dos dois rolos **16**.

Deslocar a alavanca **7**, por 180°, completamente no sentido de rotação **⌚**. Verificar se a lâmina da serra de fita **6** está correctamente posicionada em volta dos dois rolos **16**. Montar as coberturas **10** e apertar os dois parafusos **11**.

- ▶ **Controlar se a lâmina da serra de fita **6** está na posição correcta. Ligar e desligar a ferramenta eléctrica várias vezes por instantes.** Uma lâmina da serra de fita montada de forma incorrecta pode se soltar, causando lesões.

Punho adicional (veja figura F)

- ▶ **Só utilizar a sua ferramenta eléctrica com o punho adicional **8**.**

Atarraxar o punho adicional no respectivo orifício roscado da carcaça.

Aspiração de pó/de aparas

- ▶ Pós de materiais como por exemplo, tintas que contém chumbo, alguns tipos de madeira, minerais e metais, podem ser nocivos à saúde. O contacto ou a inalação dos pós pode provocar reacções alérgicas e/ou doenças nas vias respiratórias do utilizador ou das pessoas que se encontram por perto.

32 | Português

Certos pós, como por exemplo pó de carvalho e faia são considerados como sendo cancerígenos, especialmente quando juntos com substâncias para o tratamento de madeiras (cromato, preservadores de madeira). Material que contém asbesto só deve ser processado por pessoal especializado.

- Assegurar uma boa ventilação do local de trabalho.
- É recomendável usar uma máscara de protecção respiratória com filtro da classe P2.

Observe as directivas para os materiais a serem trabalhados, vigentes no seu país.

- ▶ **Evite o acúmulo de pó no local de trabalho.** Pós podem entrar levemente em ignição.

Funcionamento

Colocação em funcionamento

Colocar o acumulador

- ▶ **Só utilizar acumuladores de íões de lítio Bosch com a tensão indicada no logotipo da sua ferramenta eléctrica.** A utilização de outros acumuladores pode levar a lesões e perigo de incêndio.

Ligar e desligar

Para a **colocação em funcionamento** da ferramenta eléctrica, deverá **primeiramente** premir o bloqueio de ligação **3** para trás e premir **em seguida** o interruptor de ligar-desligar **4** e mantê-lo premido.

A lâmpada **2** ilumina-se quando o interruptor de ligar-desligar **4** está parcialmente ou completamente premido e ilumina o local de trabalho se a luz ambiente não for suficiente.

Para **desligar** a ferramenta eléctrica, deverá soltar novamente o interruptor de ligar-desligar **4**.

Nota: Por motivos de segurança o interruptor de ligar-desligar **4** não pode ser travado, mas deve permanecer premido durante o funcionamento.

Protecção contra descarga total

O acumulador de íões de lítio está protegido por "Electronic Cell Protection (ECP)" contra descarga total. A ferramenta eléctrica é desligada através de um disjuntor de protecção, logo que o acumulador estiver descarregado. A ferramenta de trabalho não se movimenta mais.

Protecção contra sobrecarga em dependência da temperatura

A ferramenta eléctrica não pode ser sobrecarregada se for utilizada de acordo com as disposições. Se a carga for excessiva ou se a temperatura do acumulador ultrapassar os admissíveis 70 °C, a electrónica desligará a ferramenta eléctrica até esta retornar à faixa de temperatura de funcionamento optimizada.

Indicações de trabalho

- ▶ **Segurar a ferramenta eléctrica firmemente com ambas as mãos durante o trabalho e manter uma posição firme.** A ferramenta eléctrica é conduzida com segurança com ambas as mãos.

Seleccionar a posição de corte apropriada para a sua peça a ser trabalhada, de modo que o máximo possível de dentes da lâmina da serra de fita **6** se encontrem no corte (veja figura G).

Ligar a ferramenta eléctrica e colocá-la, com o auxílio de guia **5**, sobre a peça a ser trabalhada e abaixar lentamente a lâmina da serra de fita **6** para dentro do corte.

Trabalhar com pressão moderada e com avanço uniforme.

Um pouco antes do fim do corte, deverá reduzir a pressão e manter a ferramenta eléctrica levemente elevada para que não possa tombar sobre a peça trabalhada.

Manutenção e serviço

Manutenção e limpeza

- ▶ **O acumulador deverá ser retirado antes de todos os trabalhos no aparelho e antes de transportar ou de guardar a ferramenta eléctrica (p. ex. manutenção, troca de ferramenta).** Há perigo de lesões se o interruptor de ligar-desligar for accionado involuntariamente.
- ▶ **Manter a ferramenta eléctrica e as aberturas de ventilação sempre limpas, para trabalhar bem e de forma segura.**

O acumulador não funciona mais; dirija-se a um serviço pós-venda autorizado para ferramentas eléctricas Bosch.

Se a ferramenta eléctrica falhar apesar de cuidadosos processos de fabricação e de teste, a reparação deverá ser executada por uma oficina de serviço autorizada para ferramentas eléctricas Bosch.

Para todas as questões e encomendas de peças sobressalentes é imprescindível indicar o número de produto de 10 dígitos como consta na placa de características da ferramenta eléctrica.

Serviço pós-venda e assistência ao cliente

O serviço pós-venda responde às suas perguntas a respeito de serviços de reparação e de manutenção do seu produto, assim como das peças sobressalentes. Desenhos explodidos e informações sobre peças sobressalentes encontram-se em: **www.bosch-pt.com**

A nossa equipa de consultores Bosch esclarece com prazer todas as suas dúvidas a respeito da compra, aplicação e ajuste dos produtos e acessórios.

Portugal

Robert Bosch LDA
Avenida Infante D. Henrique
Lotes 2E – 3E
1800 Lisboa
Tel.: +351 (021) 8 50 00 00
Fax: +351 (021) 8 51 10 96

Brasil

Robert Bosch Ltda.
Caixa postal 1195
13065-900 Campinas
Tel.: +55 (0800) 70 45446
www.bosch.com.br/contacto

Transporte

Os acumuladores de íões de lítio, contidos, estão sujeitos ao direito de materiais perigosos. Os acumuladores podem ser transportados na rua pelo utilizador, sem mais obrigações. Na expedição por terceiros (por ex: transporte aéreo ou expedição), devem ser observadas as especiais exigências quanto à embalagem e à designação. Neste caso é necessário consultar um especialista de materiais perigosos ao preparar a peça a ser trabalhada.

Só enviar acumuladores se a carcaça não estiver danificada. Colar contactos abertos e embalar o acumulador de modo que não possa ser movimentar dentro da embalagem. Por favor observe também eventuais directivas nacionais suplementares.

Eliminação



As ferramentas eléctricas, os acessórios e as embalagens devem ser enviados a uma reciclagem ecológica de matéria prima.

Não deitar ferramentas eléctricas e acumuladores/pilhas no lixo doméstico!

Apenas países da União Europeia:



Conforme as Directivas Europeias 2002/96/CE relativa aos resíduos de ferramentas eléctricas europeias 2006/66/CE é necessário recolher separadamente os acumuladores/as pilhas defeituosos ou gastos e conduzi-los a uma reciclagem ecológica.

Acumuladores/pilhas:



Íões de lítio:

Observar as indicações no capítulo "Transporte", Página 33.

Sob reserva de alterações.

Italiano

Norme di sicurezza

Avvertenze generali di pericolo per elettroutensili



AVVERTENZA Leggere tutte le avvertenze di pericolo e le istruzioni operative. In

caso di mancato rispetto delle avvertenze di pericolo e delle istruzioni operative si potrà creare il pericolo di scosse elettriche, incendi e/o incidenti gravi.

Conservare tutte le avvertenze di pericolo e le istruzioni operative per ogni esigenza futura.

Il termine «elettrotensile» utilizzato nelle avvertenze di pericolo si riferisce ad utensili elettrici alimentati dalla rete (con linea di allacciamento) ed ad utensili elettrici alimentati a batteria (senza linea di allacciamento).

Sicurezza della postazione di lavoro

- ▶ **Tenere la postazione di lavoro sempre pulita e ben illuminata.** Il disordine oppure zone della postazione di lavoro non illuminate possono essere causa di incidenti.
- ▶ **Evitare d'impiegare l'elettrotensile in ambienti soggetti al rischio di esplosioni nei quali si abbia presenza di liquidi, gas o polveri infiammabili.** Gli elettrotensili producono scintille che possono far infiammare la polvere o i gas.
- ▶ **Tenere lontani i bambini ed altre persone durante l'impiego dell'elettrotensile.** Eventuali distrazioni potranno comportare la perdita del controllo sull'elettrotensile.

Sicurezza elettrica

- ▶ **La spina di allacciamento alla rete dell'elettrotensile deve essere adatta alla presa. Evitare assolutamente di apportare modifiche alla spina. Non impiegare spine adattatrici assieme ad elettrotensili dotati di collegamento a terra.** Le spine non modificate e le prese adatte allo scopo riducono il rischio di scosse elettriche.
- ▶ **Evitare il contatto fisico con superfici collegate a terra, come tubi, riscaldamenti, cucine elettriche e frigoriferi.** Sussiste un maggior rischio di scosse elettriche nel momento in cui il corpo è messo a massa.
- ▶ **Custodire l'elettrotensile al riparo dalla pioggia o dall'umidità.** La penetrazione dell'acqua in un elettrotensile aumenta il rischio di una scossa elettrica.
- ▶ **Non usare il cavo per scopi diversi da quelli previsti ed, in particolare, non usarlo per trasportare o per appendere l'elettrotensile oppure per estrarre la spina dalla presa di corrente. Non avvicinare il cavo a fonti di calore, olio, spigoli taglienti e neppure a parti della macchina che siano in movimento.** I cavi danneggiati o aggrovigliati aumentano il rischio d'insorgenza di scosse elettriche.
- ▶ **Qualora si voglia usare l'elettrotensile all'aperto, impiegare solo ed esclusivamente cavi di prolunga che siano adatti per l'impiego all'esterno.** L'uso di un cavo di prolunga omologato per l'impiego all'esterno riduce il rischio d'insorgenza di scosse elettriche.
- ▶ **Qualora non fosse possibile evitare di utilizzare l'elettrotensile in ambiente umido, utilizzare un interruttore di sicurezza.** L'uso di un interruttore di sicurezza riduce il rischio di una scossa elettrica.

Sicurezza delle persone

- ▶ **È importante concentrarsi su ciò che si sta facendo e maneggiare con giudizio l'elettrotensile durante le operazioni di lavoro. Non utilizzare mai l'elettrotensile in caso di stanchezza oppure quando ci si trovi sotto l'effetto di droghe, bevande alcoliche e medicinali.** Un attimo di distrazione durante l'uso dell'elettrotensile può essere causa di gravi incidenti.
- ▶ **Indossare sempre equipaggiamento protettivo individuale nonché occhiali protettivi.** Indossando abbigliamento di protezione personale come la maschera per polveri, scarpe di sicurezza che non scivolino, elmetto di protezione oppure protezione acustica a seconda del tipo e dell'applicazione dell'elettrotensile, si riduce il rischio di incidenti.

34 | Italiano

- ▶ **Evitare l'accensione involontaria dell'elettrotensile. Prima di collegarlo alla rete di alimentazione elettrica e/o alla batteria ricaricabile, prima di prenderlo oppure prima di iniziare a trasportarlo, assicurarsi che l'elettrotensile sia spento.** Tenendo il dito sopra l'interruttore mentre si trasporta l'elettrotensile oppure collegandolo all'alimentazione di corrente con l'interruttore inserito, si vengono a creare situazioni pericolose in cui possono verificarsi seri incidenti.
- ▶ **Prima di accendere l'elettrotensile togliere gli attrezzi di regolazione o la chiave inglese.** Un accessorio oppure una chiave che si trovi in una parte rotante della macchina può provocare seri incidenti.
- ▶ **Evitare una posizione anomala del corpo. Avere cura di mettersi in posizione sicura e di mantenere l'equilibrio in ogni situazione.** In questo modo è possibile controllare meglio l'elettrotensile in caso di situazioni inaspettate.
- ▶ **Indossare vestiti adeguati. Non indossare vestiti larghi, né portare bracciali e catenine. Tenere i capelli, i vestiti ed i guanti lontani da pezzi in movimento.** Vestiti lenti, gioielli o capelli lunghi potranno impigliarsi in pezzi in movimento.
- ▶ **In caso fosse previsto il montaggio di dispositivi di aspirazione della polvere e di raccolta, assicurarsi che gli stessi siano collegati e che vengano utilizzati correttamente.** L'utilizzo di un'aspirazione polvere può ridurre lo svilupparsi di situazioni pericolose dovute alla polvere.

Trattamento accurato ed uso corretto degli elettrotensili

- ▶ **Non sottoporre la macchina a sovraccarico. Per il proprio lavoro, utilizzare esclusivamente l'elettrotensile esplicitamente previsto per il caso.** Con un elettrotensile adatto si lavora in modo migliore e più sicuro nell'ambito della sua potenza di prestazione.
- ▶ **Non utilizzare mai elettrotensili con interruttori difettosi.** Un elettrotensile con l'interruttore rotto è pericoloso e deve essere aggiustato.
- ▶ **Prima di procedere ad operazioni di regolazione sulla macchina, prima di sostituire parti accessorie oppure prima di posare la macchina al termine di un lavoro, estrarre sempre la spina dalla presa della corrente e/o estrarre la batteria ricaricabile.** Tale precauzione eviterà che l'elettrotensile possa essere messo in funzione involontariamente.
- ▶ **Quando gli elettrotensili non vengono utilizzati, conservarli al di fuori del raggio di accesso di bambini. Non fare usare l'elettrotensile a persone che non siano abituate ad usarlo o che non abbiano letto le presenti istruzioni.** Gli elettrotensili sono macchine pericolose quando vengono utilizzati da persone non dotate di sufficiente esperienza.
- ▶ **Eseguire la manutenzione dell'elettrotensile operando con la dovuta diligenza. Accertarsi che le parti mobili della macchina funzionino perfettamente, che non s'incepino e che non ci siano pezzi rotti o danneggiati al punto da limitare la funzione dell'elettrotensile stesso. Prima di iniziare l'impiego, far riparare le parti**

danneggiate. Numerosi incidenti vengono causati da elettrotensili la cui manutenzione è stata effettuata poco accuratamente.

- ▶ **Mantenere gli utensili da taglio sempre affilati e puliti.** Gli utensili da taglio curati con particolare attenzione e con taglienti affilati s'incepiscono meno frequentemente e sono più facili da condurre.
- ▶ **Utilizzare l'elettrotensile, gli accessori opzionali, gli utensili per applicazioni specifiche ecc., sempre attenendosi alle presenti istruzioni. Così facendo, tenere sempre presente le condizioni di lavoro e le operazioni da eseguire.** L'impiego di elettrotensili per usi diversi da quelli consentiti potrà dar luogo a situazioni di pericolo.

Trattamento ed utilizzo appropriato di utensili dotati di batterie ricaricabili


- ▶ **Caricare la batteria ricaricabile solo ed esclusivamente nei dispositivi di carica consigliati dal produttore.** Per un dispositivo di carica previsto per un determinato tipo di batteria sussiste pericolo di incendio se viene utilizzato con un tipo diverso di batteria ricaricabile.
- ▶ **Avere cura d'impiegare negli elettrotensili solo ed esclusivamente batterie ricaricabili esplicitamente previste.** L'uso di batterie ricaricabili di tipo diverso potrà dare insorgenza a lesioni e comportare il rischio d'incendi.
- ▶ **Non avvicinare batterie non utilizzate a fermagli, molette, chiavi, chiodi, viti e neppure ad altri piccoli oggetti metallici che potrebbero provocare un cavallottamento dei contatti.** Un eventuale corto circuito tra i contatti dell'accumulatore potrà dare origine a bruciature o ad incendi.
- ▶ **In caso d'impiego errato si provoca il pericolo di fuoriuscita di liquido dalla batteria ricaricabile. Evitarne assolutamente il contatto. In caso di contatto accidentale, sciacquare accuratamente con acqua. Rivolgersi immediatamente al medico, qualora il liquido dovesse entrare in contatto con gli occhi.** Il liquido fuoriuscito dalla batteria ricaricabile potrà causare irritazioni cutanee o ustioni.

Assistenza

- ▶ **Fare riparare l'elettrotensile solo ed esclusivamente da personale specializzato e solo impiegando pezzi di ricambio originali.** In tale maniera potrà essere salvaguardata la sicurezza dell'elettrotensile.

Indicazioni di sicurezza per seghe a nastro

- ▶ **Tenere l'apparecchio per le superfici isolate dell'impugnatura qualora venissero effettuati lavori durante i quali l'accessorio potrebbe venire a contatto con cavi elettrici nascosti.** Il contatto con un cavo sotto tensione può mettere sotto tensione anche parti metalliche dell'apparecchio, causando una scossa elettrica.
- ▶ **Fissare ed assicurare il pezzo in lavorazione tramite morsetti oppure in altro modo ad una base stabile.** Tenendo il pezzo in lavorazione solamente con la mano o contro il proprio corpo, essendo lo stesso malfermo, si può provocare la perdita del controllo della macchina.

- ▶ **Tenere le mani lontano dal settore di taglio. Non afferrare mai sotto il pezzo in lavorazione.** In caso di contatto con la lama della sega a nastro esiste pericolo di lesioni.
 - ▶ **Avvicinare l'elettrotensile alla superficie in lavorazione soltanto quando è in azione.** In caso contrario vi è il pericolo di provocare un contraccolpo se l'utensile ad innesto si inceppa nel pezzo in lavorazione.
 - ▶ **Al termine dell'esecuzione del lavoro spegnere l'elettrotensile ed estrarre la lama della sega a nastro dal taglio solamente quando la stessa è ferma.** In questo modo viene evitato un contraccolpo ed è possibile riporre in modo sicuro l'elettrotensile.
 - ▶ **Utilizzare esclusivamente lame per seghe a nastro integre ed in perfette condizioni.** Lame per seghe a nastro deformate oppure non affilate possono rompersi oppure causare un contraccolpo.
 - ▶ **Tenere lontano dalla lama della sega a nastro lubrificante oppure olio. Rimuovere completamente l'olio in eccesso prima del taglio.** In caso contrario la lama della sega a nastro può scivolare.
 - ▶ **Non esercitare un'eccessiva pressione sulla lama della sega a nastro durante l'esecuzione del lavoro.** Una pressione eccessiva può causare scivolamento o rottura della lama della sega a nastro. Esiste pericolo di lesioni.
 - ▶ **Non frenare la lama della sega a nastro dopo lo spegnimento sottoponendola a pressione laterale.** La lama della sega a nastro può venire danneggiata, rompersi oppure causare un contraccolpo.
 - ▶ **Dopo il lavoro non toccare la lama della sega a nastro prima che si sia raffreddata.** La lama della sega a nastro si surriscalda durante il lavoro.
 - ▶ **Durante le operazioni di lavoro è necessario tenere l'elettrotensile sempre con entrambe le mani ed adottare una posizione di lavoro sicura.** Utilizzare con sicurezza l'elettrotensile tenendolo sempre con entrambe le mani.
 - ▶ **Assicurare il pezzo in lavorazione.** Un pezzo in lavorazione può essere bloccato con sicurezza in posizione solo utilizzando un apposito dispositivo di serraggio oppure una morsa a vite e non tenendolo con la semplice mano.
 - ▶ **Prima di posare l'elettrotensile, attendere sempre fino a quando si sarà fermato completamente.** L'accessorio può incepparsi e comportare la perdita di controllo dell'elettrotensile.
 - ▶ **Non aprire la batteria.** Vi è il pericolo di un corto circuito.
-  **Proteggere la batteria ricaricabile dal calore, p. es. anche dall'irradiazione solare continuo, dal fuoco, dall'acqua e dall'umidità.** Esiste pericolo di esplosione.
- ▶ **In caso di difetto e di uso improprio della batteria ricaricabile vi è il pericolo di una fuoriuscita di vapori. Far entrare aria fresca e farsi visitare da un medico in caso di disturbi.** I vapori possono irritare le vie respiratorie.

- ▶ **Utilizzare la batteria ricaricabile esclusivamente insieme all'elettrotensile Bosch.** Solo in questo modo la batteria ricaricabile viene protetta da sovraccarico pericoloso.
- ▶ **Utilizzare esclusivamente batterie ricaricabili originali Bosch dotate della tensione indicata sulla targhetta di identificazione dell'elettrotensile.** In caso di impiego di altre batterie ricaricabili, p. es. imitazioni, batterie ricaricabili rigenerate oppure prodotti di terzi, esiste il pericolo di lesioni e di danni alle cose causate da batterie che esplodono.

Descrizione del prodotto e caratteristiche



Leggere tutte le avvertenze di pericolo e le istruzioni operative. In caso di mancato rispetto delle avvertenze di pericolo e delle istruzioni operative si potrà creare il pericolo di scosse elettriche, incendi e/o incidenti gravi.

Si prega di aprire la pagina ribaltabile su cui si trova raffigurata schematicamente la macchina e lasciarla aperta mentre si legge il manuale delle Istruzioni per l'uso.

Uso conforme alle norme

Utilizzandolo su appoggi fissi l'elettrotensile è idoneo ad eseguire tagli in plastica, metallo e gomma. Lo stesso è adatto per tagli dritti con un angolo obliquo fino a 45°. Osservare le indicazioni per le lame da taglio.

Componenti illustrati

La numerazione dei componenti illustrati si riferisce all'illustrazione dell'elettrotensile che si trova sulla pagina con la rappresentazione grafica.

- 1 Batteria ricaricabile *
- 2 Illuminazione del punto di avvitatura «Power Light»
- 3 Pulsante di sicurezza dell'interruttore di avvio/arresto
- 4 Interruttore di avvio/arresto
- 5 Ausilio di guida
- 6 Lama per sega a nastro *
- 7 Leva per precarico lama per sega a nastro
- 8 Impugnatura supplementare (superficie di presa isolata)
- 9 Tasto di sbloccaggio della batteria ricaricabile *
- 10 Copertura per lama per sega a nastro
- 11 Vite
- 12 Dispositivo guidalama
- 13 Impugnatura (superficie di presa isolata)
- 14 Tasto per indicatore dello stato di carica *
- 15 Indicatore dello stato di carica della batteria *
- 16 Rullo per lama per sega a nastro

*L'accessorio illustrato oppure descritto non è compreso nel volume di fornitura standard. L'accessorio completo è contenuto nel nostro programma accessori.

36 | Italiano

Dati tecnici

Sega a nastro		GCB 18 V-LI Professional	
Codice prodotto		3 601 BA0 3..	
Tensione nominale	V=	18	
Numero di giri a vuoto	m/min	162	
Dimensioni della lama	mm	733 x 12,7 x 0,5	
Max. profondità di taglio	mm	63,5	
Peso in funzione della EPTA-Procedure 01/2003	kg	3,8	

Si prega di tenere presente il codice prodotto applicato sulla targhetta di costruzione del Vostro elettrotensile. Le descrizioni commerciali di singoli elettrotensili possono variare.

Informazioni sulla rumorosità e sulla vibrazione

Valori misurati per rumorosità rilevati conformemente alla norma EN 60745.

Il livello di pressione acustica stimato A della macchina ammonta a dB(A): livello di rumorosità 79 dB(A); livello di potenza acustica 90 dB(A). Incertezza della misura K = 3 dB.

Usare la protezione acustica!

Valori complessivi di oscillazione a_h (somma vettoriale delle tre direzioni) e incertezza della misura K misurati conformemente alla norma EN 60745:

Taglio di metallo: $a_h < 2,5 \text{ m/s}^2$, $K = 1,5 \text{ m/s}^2$.

Il livello di vibrazioni indicato nelle presenti istruzioni è stato rilevato seguendo una procedura di misurazione conforme alla norma EN 60745 e può essere utilizzato per confrontare gli elettrotensili. Lo stesso è idoneo anche per una valutazione temporanea della sollecitazione da vibrazioni.

Il livello di vibrazioni indicato rappresenta gli impieghi principali dell'elettrotensile. Qualora l'elettrotensile venisse utilizzato tuttavia per altri impieghi, con accessori differenti oppure con manutenzione insufficiente, il livello di vibrazioni può differire. Questo può aumentare sensibilmente la sollecitazione da vibrazioni per l'intero periodo di tempo operativo. Per una valutazione precisa della sollecitazione da vibrazioni bisognerebbe considerare anche i tempi in cui l'apparecchio è spento oppure è acceso ma non è utilizzato effettivamente. Questo può ridurre chiaramente la sollecitazione da vibrazioni per l'intero periodo operativo.

Adottare misure di sicurezza supplementari per la protezione dell'operatore dall'effetto delle vibrazioni come p. es.: manutenzione dell'elettrotensile e degli accessori, mani calde, organizzazione dello svolgimento del lavoro.

Dichiarazione di conformità CE

Assumendone la piena responsabilità, dichiariamo che il prodotto descritto nei «Dati tecnici» è conforme alle seguenti normative ed ai relativi documenti: EN 60745 in base alle prescrizioni delle direttive 2011/65/UE, 2004/108/CE, 2006/42/CE.

Fascicolo tecnico (2006/42/CE) presso:
Robert Bosch GmbH, PT/ESC,
D-70745 Leinfelden-Echterdingen

Dr. Egbert Schneider
Senior Vice President
Engineering

Dr. Eckerhard Strötgen
Head of Product
Certification

Dr. Egbert Schneider *Dr. Eckerhard Strötgen*

Robert Bosch GmbH, Power Tools Division
D-70745 Leinfelden-Echterdingen
12.08.2011

Montaggio

► **Prima di effettuare lavori all'elettrotensile (p. es. lavori di manutenzione, cambio d'utensile, ecc.), nonché in caso di trasporto e di conservazione dello stesso, avere sempre cura di estrarne sempre la batteria ricaricabile.** In caso d'azionamento accidentale dell'interruttore di avvio/di arresto sussisterà il pericolo di incidenti.

Caricare la batteria

► **Utilizzare esclusivamente stazioni di ricarica per batterie riportate sulla pagina con gli accessori.** Soltanto queste stazioni di ricarica per batterie sono adatte alle batterie in ioni di litio utilizzate nell'elettrotensile in dotazione.

Nota bene: La batteria ricaricabile viene fornita parzialmente carica. Per garantire l'intera potenza della batteria ricaricabile, prima del primo impiego ricaricare completamente la batteria ricaricabile nella stazione di ricarica.

La batteria ricaricabile a ioni di litio può essere ricaricata in qualsiasi momento senza ridurne la durata. Un'interruzione dell'operazione di ricarica non danneggia la batteria ricaricabile.

La batteria ricaricabile agli ioni di litio non è protetta dalla «Electronic Cell Protection (ECP)» contro lo scaricamento completo. In caso di batteria scarica l'elettrotensile si spegne attraverso un interruttore automatico: Il portautensile od accessorio non si muove più.

ATTENZIONE Dopo la disattivazione automatica dell'elettrotensile non continuare a premere l'interruttore di avvio/arresto. La batteria ricaricabile potrebbe subire dei danni.

La batteria ricaricabile è dotata di un sensore NTC per il controllo della temperatura che permette operazioni di ricarica solo entro un campo di temperatura tra 0 °C e 45 °C. In questo modo si permette di raggiungere una lunga durata della batteria.

Si prega di attenersi alle indicazioni relative allo smaltimento.

Rimozione della batteria ricaricabile

La batteria ricaricabile **1** è dotata di due inserti di bloccaggio che devono impedire la caduta della batteria ricaricabile in caso di pressione accidentale del tasto di sbloccaggio della batteria ricaricabile **9**. Fintanto che la batteria ricaricabile è inserita nell'elettrotensile, la stessa è tenuta in posizione tramite una molla.

Per la rimozione della batteria ricaricabile **1** premere il tasto di sbloccaggio **9** e togliere la batteria dall'elettrotensile tirandola in avanti. **Durante questa operazione non sforzare.**

Indicatore dello stato di carica della batteria (solo per 3,0 Ah batteria ricaricabile) (vedi figura A)

I tre LED verdi dell'indicatore dello stato di carica della batteria **15** indicano lo stato di carica della batteria ricaricabile **1**. Per ragioni di sicurezza l'interrogazione dello stato di carica è possibile esclusivamente ad elettroutensile spento.

Premere il tasto **14** per visualizzare lo stato di carica. Questo è possibile anche con batteria ricaricabile **1** rimossa.

LED	Autonomia
Luce continua 3 x verde	≥ 2/3
Luce continua 2 x verde	≥ 1/3
Luce continua 1 x verde	< 1/3
Luce lampeggiante 1 x verde	Riserva

Se dopo aver premuto il tasto **14** non vi è alcun LED illuminato, la batteria ricaricabile è difettosa e deve essere sostituita.


Inserimento/sostituzione della lama della sega a nastro

- ▶ Durante il montaggio della lama della sega a nastro portare sempre dei guanti di protezione. Toccando la lama della sega a nastro esiste pericolo di lesioni.
- ▶ Indossare sempre degli occhiali di protezione. Gli occhiali di protezione riducono il rischio di incidenti.

Selezione della lama per la sega a nastro


Una vista generale relativa alle lame per sega a nastro consigliate è riportata alla fine delle presenti istruzioni.

Inserimento della lama della sega a nastro (vedi figure B - E)

Allentare entrambe le viti **11** e rimuovere le coperture **10**. Ruotare la leva **7** di 180° nel senso di rotazione  fino all'arresto.

Inserire la lama della sega a nastro **6** nei dispositivi guidalama **12** uno dopo l'altro. Il retro della lama deve toccare il supporto nella parte inferiore dei dispositivi guidalama **12**.

Inserire la lama della sega a nastro **6** intorno ad entrambi i rulli **16** uno dopo l'altro.

Ruotare la leva **7** di 180° nel senso di rotazione  fino all'arresto. Controllare se la lama della sega a nastro **6** è posizionata correttamente intorno ad entrambi i rulli **16**. Montare le coperture **10** e serrare saldamente entrambe le viti **11**.

- ▶ Controllare la sede fissa della lama della sega a nastro **6**. Accendere e spegnere brevemente più volte l'elettroutensile. Una lama per sega a nastro montata in modo non corretto può staccarsi e causare lesioni.

Impugnatura supplementare (vedi figura F)

- ▶ Utilizzare il Vostro elettroutensile soltanto con l'impugnatura supplementare **8**.

Avvitare l'impugnatura supplementare nel relativo foro filettato sulla carcassa.

Aspirazione polvere/aspirazione trucioli

- ▶ Polveri e materiali come vernici contenenti piombo, alcuni tipi di legname, minerali e metalli possono essere dannosi per la salute. Il contatto oppure l'inalazione delle polveri

possono causare reazioni allergiche e/o malattie delle vie respiratorie dell'operatore oppure delle persone che si trovano nelle vicinanze.

Determinate polveri come polvere da legname di faggio o di quercia sono considerate cancerogene, in modo particolare insieme ad additivi per il trattamento del legname (cromato, protezione per legno). Materiale contenente amianto deve essere lavorato esclusivamente da personale specializzato.

- Provvedere per una buona aerazione del posto di lavoro.
- Si consiglia di portare una mascherina protettiva con classe di filtraggio P2.

Osservare le norme in vigore nel Vostro paese per i materiali da lavorare.

- ▶ Evitare accumuli di polvere sul posto di lavoro. Le polveri si possono incendiare facilmente.

Uso

Messa in funzione

Applicazione della batteria ricaricabile

- ▶ Utilizzare esclusivamente batterie agli ioni di litio originali Bosch dotate della tensione riportata sulla targhetta di costruzione dell'elettroutensile in dotazione. L'impiego di batterie diverse da quelle consigliate potrà comportare il pericolo di lesione o d'incendio.

Accendere/spegnere

Per accendere l'elettroutensile azionare prima il pulsante di sicurezza **3** e premere poi l'interruttore di avvio/arresto **4** tenendolo premuto.

La lampadina **2** è illuminata in caso di interruttore di avvio/arresto **4** premuto leggermente oppure premuto completamente e consente l'illuminazione del settore di lavoro in caso di condizioni di luce sfavorevoli.

Per spegnere l'elettroutensile rilasciare di nuovo l'interruttore di avvio/arresto **4**.

Nota bene: Per motivi di sicurezza non è possibile bloccare l'interruttore avvio/arresto **4** che deve essere tenuto sempre premuto durante l'esercizio.

Protezione contro lo scaricamento totale

La batteria ricaricabile agli ioni di litio non è protetta dalla «Electronic Cell Protection (ECP)» contro lo scaricamento completo. In caso di batteria scarica l'elettroutensile si spegne attraverso un interruttore automatico: il portautensile od accessorio non si muove più.

Protezione termosensibile contro sovraccarichi

In caso di uso corretto non è possibile sottoporre l'elettroutensile a carico eccessivo. In caso di carico eccessivo oppure di superamento della temperatura ammessa della batteria ricaricabile pari a 70 °C il sistema elettronico spegne l'elettroutensile fino a quando non avrà di nuovo raggiunto il campo di temperatura ottimale per l'esercizio.

Indicazioni operative

- **Durante le operazioni di lavoro è necessario tenere l'elettrotensile sempre con entrambe le mani ed adottare una posizione di lavoro sicura.** Utilizzare con sicurezza l'elettrotensile tenendolo sempre con entrambe le mani.

Selezionare la posizione di taglio adatta per il pezzo in lavorazione in modo tale che nel taglio vi siano possibilmente molti denti della lama della sega a nastro **6** (vedi figura G).

Accendere l'elettrotensile, applicarlo con l'aiuto di guida **5** sul pezzo in lavorazione ed abbassare lentamente la lama della sega a nastro **6** nel taglio.

Lavorare con pressione moderata ed avanzamento uniforme. Poco prima della fine del taglio ridurre la pressione e tenere sollevato leggermente l'elettrotensile in modo che non cada sul pezzo in lavorazione.

Manutenzione ed assistenza

Manutenzione e pulizia

- **Prima di effettuare lavori all'elettrotensile (p. es. lavori di manutenzione, cambio d'utensile, ecc.), nonché in caso di trasporto e di conservazione dello stesso, avere sempre cura di estrarne sempre la batteria ricaricabile.** In caso d'azionamento accidentale dell'interruttore di avvio/di arresto sussisterà il pericolo di incidenti.
- **Per poter garantire buone e sicure operazioni di lavoro, tenere sempre puliti l'elettrotensile e le prese di ventilazione.**

Se la batteria ricaricabile non dovesse più funzionare, rivolgersi ad un Centro per il Servizio Clienti elettrotensili Bosch autorizzato.

Se nonostante gli accurati procedimenti di produzione e di controllo l'elettrotensile dovesse guastarsi, la riparazione va fatta effettuare da un punto di assistenza autorizzato per gli elettrotensili Bosch.

In caso di richieste o di ordinazione di pezzi di ricambio, comunicare sempre il codice prodotto a 10 cifre riportato sulla targhetta di fabbricazione dell'elettrotensile!

Servizio di assistenza ed assistenza clienti

Il servizio di assistenza risponde alle Vostre domande relative alla riparazione ed alla manutenzione del Vostro prodotto nonché concernenti le parti di ricambio. Disegni in vista esplosa ed informazioni relative alle parti di ricambio sono consultabili anche sul sito:

www.bosch-pt.com

Il team assistenza clienti Bosch è a Vostra disposizione per rispondere alle domande relative all'acquisto, impiego e regolazione di apparecchi ed accessori.

Italia

Officina Elettrotensili
Robert Bosch S.p.A. c/o GEODIS
Viale Lombardia 18
20010 Arluno
Tel.: +39 (02) 36 96 26 63
Fax: +39 (02) 36 96 26 62
Fax: +39 (02) 36 96 86 77
E-Mail: officina.elettrotensili@it.bosch.com

Svizzera

Tel.: +41 (044) 8 47 15 13
Fax: +41 (044) 8 47 15 53

Trasporto

Le batterie ricaricabili agli ioni di litio contenute sono soggette ai requisiti di legge relativi a merci pericolose. Le batterie ricaricabili possono essere trasportate su strada tramite l'utente senza ulteriori precauzioni.

In caso di spedizione tramite terzi (p. es.: trasporto aereo oppure spedizioniere) devono essere osservati particolari requisiti relativi ad imballo e marcatura. In questo caso per la preparazione del pezzo da spedire è necessario ricorrere ad un esperto per merce pericolosa.

Spedire batterie ricaricabili solamente se la carcassa non è danneggiata. Coprire con nastro adesivo i contatti scoperti ed imballare la batteria ricaricabile in modo tale che non si muova nell'imballo.

Vi preghiamo di osservare anche eventuali ulteriori norme nazionali.

Smaltimento



Avviare ad un riciclaggio rispettoso dell'ambiente elettrotensili, batterie ricaricabili, accessori ed imballaggi non più impiegabili.

Non gettare elettrotensili e batterie ricaricabili/batterie tra i rifiuti domestici!

Solo per i Paesi della CE:



Conformemente alla direttiva europea 2002/96/CE gli elettrotensili diventati inservibili e, in base alla direttiva europea 2006/66/CE, le batterie ricaricabili/batterie difettose o consumate devono essere raccolte separatamente ed essere inviate ad una riutilizzazione ecologica.

Le batterie ricaricabili/le batterie non funzionanti potranno essere consegnate direttamente presso:

Italia

Ecoelit
Viale Misurata 32
20146 Milano
Tel.: +39 02 / 4 23 68 63
Fax: +39 02 / 48 95 18 93

Svizzera

Batrec AG
3752 Wimmis BE

Batterie ricaricabili/Batterie:



Li-Ion:

Si prega di tener presente le indicazioni riportate nel paragrafo «Trasporto», pagina 38.

Con ogni riserva di modifiche tecniche.

Nederlands

Veiligheidsvoorschriften

Algemene veiligheidswaarschuwingen voor elektrische gereedschappen

⚠ WAARSCHUWING Lees alle veiligheidswaarschuwingen en alle voorschriften. Als de waarschuwingen en voorschriften niet worden opgevolgd, kan dit een elektrische schok, brand of ernstig letsel tot gevolg hebben.

Bewaar alle waarschuwingen en voorschriften voor toekomstig gebruik.

Het in de waarschuwingen gebruikte begrip „elektrisch gereedschap” heeft betrekking op elektrische gereedschappen voor gebruik op het stroomnet (met netsnoer) en op elektrische gereedschappen voor gebruik met een accu (zonder netsnoer).

Veiligheid van de werkomgeving

- ▶ **Houd uw werkomgeving schoon en goed verlicht.** Een rommelige of onverlichte werkomgeving kan tot ongevallen leiden.
- ▶ **Werk met het elektrische gereedschap niet in een omgeving met explosiegevaar waarin zich brandbare vloeistoffen, brandbare gassen of brandbaar stof bevinden.** Elektrische gereedschappen veroorzaken vonken die het stof of de dampen tot ontsteking kunnen brengen.
- ▶ **Houd kinderen en andere personen tijdens het gebruik van het elektrische gereedschap uit de buurt.** Wanneer u wordt afgeleid, kunt u de controle over het gereedschap verliezen.

Elektrische veiligheid

- ▶ **De aansluitstekker van het elektrische gereedschap moet in het stopcontact passen. De stekker mag in geen geval worden veranderd. Gebruik geen adapterstekkers in combinatie met geaarde elektrische gereedschappen.** Onveranderde stekkers en passende stopcontacten beperken het risico van een elektrische schok.
- ▶ **Voorkom aanraking van het lichaam met geaarde oppervlakken, bijvoorbeeld van buizen, verwarmingen, fornuizen en koelkasten.** Er bestaat een verhoogd risico door een elektrische schok wanneer uw lichaam geaard is.
- ▶ **Houd het gereedschap uit de buurt van regen en vocht.** Het binnendringen van water in het elektrische gereedschap vergroot het risico van een elektrische schok.
- ▶ **Gebruik de kabel niet voor een verkeerd doel, om het elektrische gereedschap te dragen of op te hangen of om de stekker uit het stopcontact te trekken. Houd de kabel uit de buurt van hitte, olie, scherpe randen en bewegende gereedschapsdelen.** Beschadigde of in de war geraakte kabels vergroten het risico van een elektrische schok.

- ▶ **Wanneer u buitenshuis met elektrisch gereedschap werkt, dient u alleen verlengkabels te gebruiken die voor gebruik buitenshuis zijn goedgekeurd.** Het gebruik van een voor gebruik buitenshuis geschikte verlengkabel beperkt het risico van een elektrische schok.

- ▶ **Als het gebruik van het elektrische gereedschap in een vochtige omgeving onvermijdelijk is, dient u een aardlekschakelaar te gebruiken.** Het gebruik van een aardlekschakelaar vermindert het risico van een elektrische schok.

Veiligheid van personen

- ▶ **Wees alert, let goed op wat u doet en ga met verstand te werk bij het gebruik van het elektrische gereedschap. Gebruik geen elektrisch gereedschap wanneer u moe bent of onder invloed staat van drugs, alcohol of medicijnen.** Een moment van onoplettendheid bij het gebruik van het elektrische gereedschap kan tot ernstige verwondingen leiden.
- ▶ **Draag persoonlijke beschermende uitrusting. Draag altijd een veiligheidsbril.** Het dragen van persoonlijke beschermende uitrusting zoals een stofmasker, slipvaste werkschoenen, een veiligheidshelm of gehoorbescherming, afhankelijk van de aard en het gebruik van het elektrische gereedschap, vermindert het risico van verwondingen.
- ▶ **Voorkom per ongeluk inschakelen. Controleer dat het elektrische gereedschap uitgeschakeld is voordat u de stekker in het stopcontact steekt of de accu aansluit en voordat u het gereedschap oppakt of draagt.** Wanneer u bij het dragen van het elektrische gereedschap uw vinger aan de schakelaar hebt of wanneer u het gereedschap ingeschakeld op de stroomvoorziening aansluit, kan dit tot ongevallen leiden.
- ▶ **Verwijder instelgereedschappen of schroefsleutels voordat u het elektrische gereedschap inschakelt.** Een instelgereedschap of sleutel in een draaiend deel van het gereedschap kan tot verwondingen leiden.
- ▶ **Voorkom een onevenwichtige lichaamshouding. Zorg ervoor dat u stevig staat en steeds in evenwicht blijft.** Daardoor kunt u het elektrische gereedschap in onverwachte situaties beter onder controle houden.
- ▶ **Draag geschikte kleding. Draag geen loshangende kleding of sieraden. Houd haren, kleding en handschoenen uit de buurt van bewegende delen.** Loshangende kleding, lange haren en sieraden kunnen door bewegende delen worden meegenomen.
- ▶ **Wanneer stofafzuigings- of stofopvangvoorzieningen kunnen worden gemonteerd, dient u zich ervan te verzekeren dat deze zijn aangesloten en juist worden gebruikt.** Het gebruik van een stofafzuiging beperkt het gevaar door stof.

Zorgvuldige omgang met en zorgvuldig gebruik van elektrische gereedschappen

- ▶ **Overbelast het gereedschap niet. Gebruik voor uw werkzaamheden het daarvoor bestemde elektrische gereedschap.** Met het passende elektrische gereedschap werkt u beter en veiliger binnen het aangegeven capaciteitsbereik.

40 | Nederlands

- ▶ **Gebruik geen elektrisch gereedschap waarvan de schakelaar defect is.** Elektrisch gereedschap dat niet meer kan worden in- of uitgeschakeld, is gevaarlijk en moet worden gerepareerd.
- ▶ **Trek de stekker uit het stopcontact of neem de accu uit het elektrische gereedschap voordat u het gereedschap instelt, toebehoren wisselt of het gereedschap weglegt.** Deze voorzorgsmaatregel voorkomt onbedoeld starten van het elektrische gereedschap.
- ▶ **Bewaar niet-gebruikte elektrische gereedschappen buiten bereik van kinderen. Laat het gereedschap niet gebruiken door personen die er niet mee vertrouwd zijn en deze aanwijzingen niet hebben gelezen.** Elektrische gereedschappen zijn gevaarlijk wanneer deze door onervaren personen worden gebruikt.
- ▶ **Verzorg het elektrische gereedschap zorgvuldig. Controleer of bewegende delen van het gereedschap correct functioneren en niet vastklemmen en of onderdelen zodanig gebroken of beschadigd zijn dat de werking van het elektrische gereedschap nadelig wordt beïnvloed. Laat deze beschadigde onderdelen voor het gebruik repareren.** Veel ongevallen hebben hun oorzaak in slecht onderhouden elektrische gereedschappen.
- ▶ **Houd snijdende inzetgereedschappen scherp en schoon.** Zorgvuldig onderhouden snijdende inzetgereedschappen met scherpe snijkanten klemmen minder snel vast en zijn gemakkelijker te geleiden.
- ▶ **Gebruik elektrisch gereedschap, toebehoren, inzetgereedschappen en dergelijke volgens deze aanwijzingen. Let daarbij op de arbeidsomstandigheden en de uit te voeren werkzaamheden.** Het gebruik van elektrische gereedschappen voor andere dan de voorziene toepassingen kan tot gevaarlijke situaties leiden.

Gebruik en onderhoud van accugereedschappen

- ▶ **Laad accu's alleen op in oplaadapparaten die door de fabrikant worden geadviseerd.** Voor een oplaadapparaat dat voor een bepaald type accu geschikt is, bestaat brandgevaar wanneer het met andere accu's wordt gebruikt.
- ▶ **Gebruik alleen de daarvoor bedoelde accu's in de elektrische gereedschappen.** Het gebruik van andere accu's kan tot verwondingen en brandgevaar leiden.
- ▶ **Voorkom aanraking van de niet-gebruikte accu met paperclips, munten, sleutels, spijkers, schroeven en andere kleine metalen voorwerpen die overbrugging van de contacten kunnen veroorzaken.** Kortsluiting tussen de accucontacten kan brandwonden of brand tot gevolg hebben.
- ▶ **Bij verkeerd gebruik kan vloeistof uit de accu lekken. Voorkom contact daarmee. Spoel bij onvoorziene contact met water af. Wanneer de vloeistof in de ogen komt, dient u bovendien een arts te raadplegen.** Gelekte accuvloeistof kan tot huidirritaties en verbrandingen leiden.

Service

- ▶ **Laat het elektrische gereedschap alleen repareren door gekwalificeerd en vakkundig personeel en alleen met originele vervangingsonderdelen.** Daarmee wordt gewaarborgd dat de veiligheid van het gereedschap in stand blijft.

Veiligheidsvoorschriften voor bandzagen

- ▶ **Houd het gereedschap aan de geïsoleerde greepvlakken vast als u werkzaamheden uitvoert waarbij het inzetgereedschap verborgen stroomleidingen kan raken.** Contact met een onder spanning staande leiding kan ook metalen delen van het gereedschap onder spanning zetten en tot een elektrische schok leiden.
- ▶ **Bevestig het werkstuk op een stabiele ondergrond en zet het vast met lijklemmen of op andere wijze.** Als u het werkstuk alleen met uw hand vasthoudt of tegen uw lichaam houdt, blijft het label. Dit kan tot het verlies van de controle leiden.
- ▶ **Houd uw handen uit de buurt van de plaats waar wordt gezaagd. Grijp niet onder het werkstuk.** Bij aanraking met het bandzaagblad bestaat verwondingsgevaar.
- ▶ **Beweeg het elektrische gereedschap alleen ingeschakeld naar het werkstuk.** Anders bestaat er gevaar voor een terugslag als het inzetgereedschap in het werkstuk vasthaakt.
- ▶ **Schakel het elektrische gereedschap na beëindiging van de werkzaamheden uit en trek het bandzaagblad pas uit de zaagsnede nadat het gereedschap tot stilstand is gekomen.** Zo voorkomt u een terugslag en kunt u het elektrische gereedschap veilig neerleggen.
- ▶ **Gebruik alleen onbeschadigde bandzaagbladen die helemaal in orde zijn.** Verbogen of niet-scherpe bandzaagbladen kunnen breken of een terugslag veroorzaken.
- ▶ **Houd smeermiddelen en olie uit de buurt van het bandzaagblad. Veeg overtollige olie vóór het zagen zonder rest weg.** Het bandzaagblad kan anders uitglijden.
- ▶ **Oefen geen sterke druk op het bandzaagblad tijdens de werkzaamheden uit.** Te sterke druk kan tot uitglijden of breken van het bandzaagblad leiden. Er bestaat verwondingsgevaar.
- ▶ **Rem het bandzaagblad na het uitschakelen niet af door er aan de zijkant tegen te drukken.** Anders kan het bandzaagblad beschadigd worden, breken of een terugslag veroorzaken.
- ▶ **Pak het bandzaagblad na de werkzaamheden niet vast voordat het afgekoeld is.** Het bandzaagblad wordt tijdens de werkzaamheden zeer heet.
- ▶ **Houd het elektrische gereedschap tijdens de werkzaamheden stevig met beide handen vast en zorg ervoor dat u stevig staat.** Het elektrische gereedschap wordt met twee handen veiliger geleid.
- ▶ **Zet het werkstuk vast.** Een met spanvoorzieningen of een bankschroef vastgehouden werkstuk wordt beter vastgehouden dan u met uw hand kunt doen.
- ▶ **Wacht tot het elektrische gereedschap tot stilstand is gekomen voordat u het neerlegt.** Het inzetgereedschap kan vasthaken en dit kan tot het verlies van de controle over het elektrische gereedschap leiden.

- **Open de accu niet.** Er bestaat gevaar voor kortsluiting.



Bescherm de accu tegen hitte, bijvoorbeeld ook tegen voortdurend zonlicht, vuur, water en vocht. Er bestaat explosiegevaar.

- **Bij beschadiging en onjuist gebruik van de accu kunnen er dampen vrijkomen. Zorg voor frisse lucht en raadpleeg bij klachten een arts.** De dampen kunnen de luchtwegen irriteren.
- **Gebruik de accu alleen in combinatie met uw Bosch elektrische gereedschap.** Alleen zo wordt de accu tegen gevaarlijke overbelasting beschermd.
- **Gebruik alleen originele Bosch-accu's met de op het typeplaatje van het elektrische gereedschap aangegeven spanning.** Bij gebruik van andere accu's, bijvoorbeeld imitaties, opgeknapte accu's of accu's van andere merken, bestaat gevaar voor persoonlijk letsel en materiële schade door exploderende accu's.

Product- en vermogensbeschrijving



Lees alle veiligheidswaarschuwingen en alle voorschriften. Als de waarschuwingen en voorschriften niet worden opgevolgd, kan dit een elektrische schok, brand of ernstig letsel tot gevolg hebben.

Vouw de uitvouwbare pagina met de afbeelding van het gereedschap open en laat deze pagina opgevouwen terwijl u de gebruiksaanwijzing leest.

Gebruik volgens bestemming

Het elektrische gereedschap is bestemd voor het met vaste steun doorzagen van kunststof, metaal en rubber. Het is geschikt om recht te zagen met een verstekhoek tot 45°. Neem de zaagbladadviezen in acht.

Afgebeelde componenten

De componenten zijn genummerd zoals op de afbeelding van het elektrische gereedschap op de pagina met afbeeldingen.

- 1 Accu *
- 2 Lamp „Power Light“
- 3 Inschakelblokkering voor aan/uit-schakelaar
- 4 Aan/uit-schakelaar
- 5 Geleidingshulp
- 6 Bandaagblad *
- 7 Hendel voor voorspanning bandaagblad
- 8 Extra handgreep (geïsoleerd greepvlak)
- 9 Accu-ontgrendelingsknop *
- 10 Afdekking voor bandaagblad
- 11 Schroef
- 12 Zaagbladgeleiding
- 13 Handgreep (geïsoleerd greepvlak)
- 14 Knop voor accuoplaadindicatie *
- 15 Accu-oplaadindicatie *
- 16 Rol voor bandaagblad

* Niet elk afgebeeld en beschreven toebehoren wordt standaard meegeleverd. Het volledige toebehoren vindt u in ons toebehorenprogramma.

Technische gegevens

Bandzaag	GCB 18 V-LI Professional	
Zaaknummer		3 601 BA0 3..
Nominale spanning	V=	18
Onbelast toerental	m/min	162
Zaagbladafmetingen	mm	733 x 12,7 x 0,5
Max. zaagdiepte	mm	63,5
Gewicht volgens EPTA-Procedure 01/2003	kg	3,8
Let op het zaaknummer op het typeplaatje van het elektrische gereedschap. De handelsbenamingen van sommige elektrische gereedschappen kunnen afwijken.		

Informatie over geluid en trillingen

Meetwaarden voor geluid bepaald volgens EN 60745.

Het A-gewogen geluidsniveau van het gereedschap bedraagt kenmerkend: geluidsdruk niveau 79 dB(A); geluidsvermogen niveau 90 dB(A). Onzekerheid K = 3 dB.

Draag een gehoorbescherming.

Totale trillingswaarden a_{h1} (vectorsom van drie richtingen) en onzekerheid K bepaald volgens EN 60745: zagen van metaal: $a_{h1} < 2,5 \text{ m/s}^2$, $K = 1,5 \text{ m/s}^2$.

Het in deze gebruiksaanwijzing vermelde trillingsniveau is gemeten met een volgens EN 60745 genormeerde meetmethode en kan worden gebruikt om elektrische gereedschappen met elkaar te vergelijken. Het is ook geschikt voor een voorlopige inschatting van de trillingsbelasting.

Het aangegeven trillingsniveau representeert de voornaamste toepassingen van het elektrische gereedschap. Als echter het elektrische gereedschap wordt gebruikt voor andere toepassingen, met afwijkende inzetgereedschappen of onvoldoende onderhoud, kan het trillingsniveau afwijken. Dit kan de trillingsbelasting gedurende de gehele arbeidsperiode duidelijk verhogen.

Voor een nauwkeurige schatting van de trillingsbelasting moet ook rekening worden gehouden met de tijd waarin het gereedschap uitgeschakeld is, of waarin het gereedschap wel loopt, maar niet werkelijk wordt gebruikt. Dit kan de trillingsbelasting gedurende de gehele arbeidsperiode duidelijk verminderen.

Leg aanvullende veiligheidsmaatregelen ter bescherming van de bediener tegen het effect van trillingen vast, zoals: Onderhoud van elektrische gereedschappen en inzetgereedschappen, warm houden van de handen, organisatie van het arbeidsproces.

Conformiteitsverklaring

Wij verklaren als alleen verantwoordelijke dat het onder „Technische gegevens“ beschreven product voldoet aan de volgende normen en normatieve documenten: EN 60745 volgens de bepalingen van de richtlijnen 2011/65/EU, 2004/108/EG en 2006/42/EG.

Technisch dossier (2006/42/EG) bij:
Robert Bosch GmbH, PT/ESC,
D-70745 Leinfelden-Echterdingen

42 | Nederlands

Dr. Egbert Schneider
Senior Vice President
Engineering

Dr. Eckerhard Strötgen
Head of Product
Certification

Robert Bosch GmbH *i.v. Strötgen*

Robert Bosch GmbH, Power Tools Division
D-70745 Leinfelden-Echterdingen
12.08.2011

Montage

- ▶ **Neem altijd de accu uit het elektrische gereedschap voor werkzaamheden aan het gereedschap (zoals het uitvoeren van onderhoud en het wisselen van inzetgereedschap) en voor het vervoeren en opbergen van het gereedschap.** Bij per ongeluk bedienen van de aan/uitschakelaar bestaat verwondingsgevaar.

Accu opladen

- ▶ **Gebruik alleen de oplaadapparaten die op de toebehorenpagina vermeld staan.** Alleen deze oplaadapparaten zijn afgestemd op de bij het elektrische gereedschap gebruikte lithiumionaccu.

Opmerking: De accu wordt gedeeltelijk opgeladen geleverd. Om de volledige capaciteit van de accu te verkrijgen, laadt u voor het eerste gebruik de accu volledig in het oplaadapparaat op.

De lithiumionaccu kan op elk moment worden opgeladen zonder de levensduur te verkorten. Een onderbreking van het opladen schaadt de accu niet.

De lithiumionaccu is door middel van „Electronic Cell Protection (ECP)” beschermd tegen te sterk ontladen. Als de accu leeg is, wordt het elektrische gereedschap door een veiligheidsschakeling uitgeschakeld. Her inzetgereedschap beweegt niet meer.

⚠ LET OP **Druk na het automatisch uitschakelen van het elektrische gereedschap niet meer op de aan/uitschakelaar.** De accu kan anders beschadigd worden.

De accu is voorzien van een thermische beveiliging (NTC) die opladen alleen in het temperatuurbereik tussen 0 °C en 45 °C toelaat. Daardoor wordt een lange levensduur van de accu bereikt.

Neem de voorschriften ten aanzien van de afvalverwijdering in acht.

Accu verwijderen

De accu **1** beschikt over twee vergrendelingsstanden die moeten voorkomen dat de accu bij het onbedoeld indrukken van de accuontgrendelingsknop **9** uit de machine valt. Zolang de accu in het elektrische gereedschap is geplaatst, wordt deze door een veer op de juiste plaats gehouden.

Als u de accu **1** wilt verwijderen, drukt u op de ontgrendelingsknop **9** en trekt u de accu naar voren uit het elektrische gereedschap. **Forceer daarbij niet.**

Accu-oplaadindicatie (alleen voor 3,0 Ah-accu) (zie afbeelding A)

De drie groene LED's van de accuoplaadindicatie **15** geven de oplaadtoestand van de accu **1** aan. Om veiligheidsredenen kan de oplaadtoestand alleen worden opgevraagd als het elektrische gereedschap stilstaat.

Druk op de toets **14** om de oplaadtoestand weer te geven. Dit is ook mogelijk als de accu **1** verwijderd is.

LED	Capaciteit
Permanent licht 3 x groen	≥ 2/3
Permanent licht 2 x groen	≥ 1/3
Permanent licht 1 x groen	< 1/3
Knipperlicht 1 x groen	Reserve

Als er na het indrukken van de knop **14** geen LED brandt, is de accu defect en moet deze worden vervangen.

Bandzaagblad inzetten of vervangen

- ▶ **Draag werkhandschoenen bij de montage van het bandzaagblad.** Bij het aanraken van het bandzaagblad bestaat verwondingsgevaar.
- ▶ **Draag altijd een veiligheidsbril.** Een veiligheidsbril vermindert het letselsrisico.

Bandzaagblad kiezen

Een overzicht van geadviseerde bandzaagbladen vindt u aan het einde van deze gebruiksaanwijzing.

Bandzaagblad inzetten (zie afbeeldingen B – E)

Draai de beide schroeven **11** los en verwijder de afdekkingen **10**. Zwenk de hendel **7** 180° in draairichting **1** tot aan de aanslag.

Geleid het bandzaagblad **6** achtereenvolgens in de zaagbladgeleidingen **12**. De zaagbladrug moet de lagers in het onderste deel van de zaagbladgeleidingen **12** raken.

Geleid het bandzaagblad **6** achtereenvolgens om de beide rollen **16**.

Zwenk de hendel **7** 180° in draairichting **2** tot aan de aanslag. Controleer of het bandzaagblad **6** correct om de beide rollen **16** gepositioneerd is. Monteer de afdekkingen **10** en draai de beide schroeven **11** vast.

- ▶ **Controleer of het bandzaagblad 6 stevig vastzit. Schakel het elektrische gereedschap meermaals uit en weer in.** Een niet correct gemonteerd bandzaagblad kan losraken en u verwonden.

Extra handgreep (zie afbeelding F)

- ▶ **Gebruik het elektrische gereedschap alleen met de extra handgreep 8.**

Draai de extra handgreep in het daarvoor bestemde boorgat op het huis.

Afzuiging van stof en spanen

- ▶ Stof van materialen zoals loodhoudende verf, enkele houtsoorten, mineralen en metaal kunnen schadelijk voor de gezondheid zijn. Aanraking of inademing van stof kan leiden tot allergische reacties en/of ziekten van de ademwegen van de gebruiker of personen die zich in de omgeving bevinden.

Bepaalde soorten stof, bijvoorbeeld van eiken- en beukenhout, gelden als kankerverwekkend, in het bijzonder in combinatie met toevoegingsstoffen voor houtbehandeling (chromaat en houtbeschermingsmiddelen). Asbesthoudend materiaal mag alleen door bepaalde vakmensen worden bewerkt.

- Zorg voor een goede ventilatie van de werkplek.
- Er wordt geadviseerd om een ademmasker met filterklasse P2 te dragen.

Neem de in uw land geldende voorschriften voor de te bewerken materialen in acht.

- ▶ **Voorkom ophoping van stof op de werkplek.** Stof kan gemakkelijk ontbranden.

Gebruik

Ingebruikneming

Accu plaatsen

- ▶ **Gebruik alleen originele Bosch-lithiumionaccu's met de op het typeplaatje van het elektrische gereedschap aangegeven spanning.** Het gebruik van andere accu's kan tot verwondingen en brandgevaar leiden.

In- en uitschakelen

Als u het elektrische gereedschap wilt **inschakelen** bedient u **eerst** de inschakelblokkering **3** en drukt u **vervolgens** de aan/uit-schakelaar **4** in en houdt u deze ingedrukt.

De lamp **2** brandt als de aan/uit-schakelaar **4** licht of volledig is ingedrukt. Met de lamp kan de plaats waar wordt gewerkt bij ongunstige lichtomstandigheden worden verlicht.

Als u het elektrische gereedschap wilt **uitschakelen** laat u de aan/uit-schakelaar **4** los.

Opmerking: Om veiligheidsredenen kan de aan-/uitschakelaar **4** van de machine niet worden vergrendeld, maar moet deze tijdens het gebruik voortdurend ingedrukt blijven.

Bescherming tegen te sterk ontladen

De lithiumionaccu is door middel van „Electronic Cell Protection (ECP)” beschermd tegen te sterk ontladen. Als de accu leeg is, wordt het elektrische gereedschap door een veiligheidsschakeling uitgeschakeld. Her inzetgereedschap beweegt niet meer.

Temperatuurafhankelijke beveiliging tegen overbelasting

Bij gebruik volgens de voorschriften kan het elektrische gereedschap niet worden overbelast. Bij te sterke belasting of overschrijding van de toegestane accutemperatuur van 70 °C schakelt de elektronica het elektrische gereedschap uit tot het zich weer in het optimale bedrijfstemperatuurbereik bevindt.

Tips voor de werkzaamheden

- ▶ **Houd het elektrische gereedschap tijdens de werkzaamheden stevig met beide handen vast en zorg ervoor dat u stevig staat.** Het elektrische gereedschap wordt met twee handen veiliger geleid.

Kies de geschikte zaagpositie voor het werkstuk, zodat zoveel mogelijk tanden van het bandzaagblad **6** meezagen (zie afbeelding G).

Schakel het werkstuk in, zet het met de geleidingshulp **5** op het werkstuk en laat de bandzaagblad **6** langzaam in de zaagsnede zakken.

Werk met matige druk en gelijkmatige voorwaartse beweging. Verminder de druk kort vóór het einde van de zaaglijn en houd het elektrische gereedschap iets omhoog, zodat het niet op het werkstuk valt.

Onderhoud en service

Onderhoud en reiniging

- ▶ **Neem altijd de accu uit het elektrische gereedschap voor werkzaamheden aan het gereedschap (zoals het uitvoeren van onderhoud en het wisselen van inzetgereedschap) en voor het vervoeren en opbergen van het gereedschap.** Bij per ongeluk bedienen van de aan/uitschakelaar bestaat verwondingsgevaar.
- ▶ **Houd het elektrische gereedschap en de ventilatieopeningen altijd schoon om goed en veilig te werken.**

Neem contact op met een erkende klantenservicewerkplaats voor Bosch elektrische gereedschappen als de accu niet meer naar behoren werkt.

Mocht het elektrische gereedschap ondanks zorgvuldige fabricage- en testmethoden toch defect raken, dient de reparatie te worden uitgevoerd door een erkende klantenservice voor Bosch elektrische gereedschappen.

Vermeld bij vragen en bestellingen van vervangingsonderdelen altijd het uit tien cijfers bestaande zaaknummer volgens het typeplaatje van het elektrische gereedschap.

Klantenservice en advies

Onze klantenservice beantwoordt uw vragen over reparatie en onderhoud van uw product en over vervangingsonderdelen. Explosietekeningen en informatie over vervangingsonderdelen vindt u ook op:

www.bosch-pt.com

De medewerkers van onze klantenservice adviseren u graag bij vragen over de aankoop, het gebruik en de instelling van producten en toebehoren.

Nederland

Tel.: +31 (0)76 579 54 54

Fax: +31 (0)76 579 54 94

E-mail: gereedschappen@nl.bosch.com

België

Tel.: +32 2 588 0589

Fax: +32 2 588 0595

E-mail: outillage.gereedschap@be.bosch.com

Vervoer

Op de meegeleverde lithiumionaccu's zijn de eisen voor het vervoer van gevaarlijke stoffen van toepassing. De accu's kunnen door de gebruiker zonder verdere voorwaarden over de weg worden vervoerd.

Bij de verzending door derden (bijv. luchtvervoer of expeditiebedrijf) moeten bijzondere eisen ten aanzien van verpakking en markering in acht worden genomen. In deze gevallen moet bij de voorbereiding van de verzending een deskundige voor gevaarlijke goederen worden geraadpleegd.

44 | Dansk

Verzend accu's alleen als de behuizing onbeschadigd is. Plak blootliggende contacten af en verpak de accu zodanig dat deze niet in de verpakking beweegt.
Neem ook eventuele overige nationale voorschriften in acht.

Afvalverwijdering

Elektrische gereedschappen, accu's, toebehoren en verpakkingen moeten op een voor het milieu verantwoorde wijze worden hergebruikt.

Gooi elektrische gereedschappen, accu's en batterijen niet bij het huisvuil.

Alleen voor landen van de EU:

Volgens de Europese richtlijn 2002/96/EG moeten niet meer bruikbare elektrische gereedschappen en volgens de Europese richtlijn 2006/66/EG moeten defecte of lege accu's en batterijen apart worden ingezameld en op een voor het milieu verantwoorde wijze worden hergebruikt.

Accu's en batterijen:**Li-ion:**

Lees de aanwijzingen in het gedeelte „Vervoer”, pagina 43 en neem deze in acht.

Wijzigingen voorbehouden.

Dansk

Sikkerhedsinstrukser

Generelle sikkerhedsinstrukser til el-værktøj

ADVARSEL Læs alle sikkerhedsinstrukser og anvisninger. I tilfælde af manglende overholdelse af sikkerhedsinstrukserne og anvisningerne er der risiko for elektrisk stød, brand og/eller alvorlige kvæstelser.

Opbevar alle sikkerhedsinstrukser og anvisninger til senere brug.

Det i sikkerhedsinstrukserne benyttede begreb „el-værktøj” refererer til netdrevet el-værktøj (med netkabel) og akkudrevet el-værktøj (uden netkabel).

Sikkerhed på arbejdspladsen

- ▶ **Sørg for, at arbejdsområdet er rent og rigtigt belyst.**
Uorden eller uoplyste arbejdsområder øger faren for uheld.
- ▶ **Brug ikke el-værktøjet i eksplosionsfarlige omgivelser, hvor der findes brændbare væsker, gasser eller støv.**
El-værktøj kan slå gnister, der kan antænde støv eller dampe.
- ▶ **Sørg for, at andre personer og ikke mindst børn holdes væk fra arbejdsområdet, når maskinen er i brug.** Hvis man distraheres, kan man miste kontrollen over maskinen.

Elektrisk sikkerhed

- ▶ **El-værktøjets stik skal passe til kontakten. Stikket må under ingen omstændigheder ændres. Brug ikke adapterstik sammen med jordforbundet el-værktøj.** Uændrede stik, der passer til kontakterne, nedsætter risikoen for elektrisk stød.
- ▶ **Undgå kropskontakt med jordforbundne overflader som f. eks. rør, radiatorer, komfurer og køleskabe.** Hvis din krop er jordforbundet, øges risikoen for elektrisk stød.
- ▶ **Maskinen må ikke udsættes for regn eller fugt.** Indtrængning af vand i et el-værktøj øger risikoen for elektrisk stød.
- ▶ **Brug ikke ledningen til formål, den ikke er beregnet til (f. eks. må man aldrig bære el-værktøjet i ledningen, hænge el-værktøjet op i ledningen eller rykke i ledningen for at trække stikket ud af kontakten). Beskyt ledningen mod varme, olie, skarpe kanter eller maskindele, der er i bevægelse.** Beskadede eller indviklede ledninger øger risikoen for elektrisk stød.
- ▶ **Hvis el-værktøjet benyttes i det fri, må der kun benyttes en forlængerledning, der er egnet til udendørs brug.** Brug af forlængerledning til udendørs brug nedsætter risikoen for elektrisk stød.
- ▶ **Hvis det ikke kan undgås at bruge el-værktøjet i fugtige omgivelser, skal der bruges et HFI-relæ.** Brug af et HFI-relæ reducerer risikoen for at få elektrisk stød.

Personlig sikkerhed

- ▶ **Det er vigtigt at være opmærksom, se, hvad man laver, og bruge el-værktøjet fornuftigt. Brug ikke noget el-værktøj, hvis du er træt, har nydt alkohol eller er påvirket af medikamenter eller euforiserende stoffer.** Få sekunders uopmærksomhed ved brug af el-værktøjet kan føre til alvorlige personskader.
- ▶ **Brug beskyttelsesudstyr og hav altid beskyttelsesbriller på.** Brug af sikkerhedsudstyr som f. eks. støvmaske, skridsikkert fodtøj, beskyttelseshjelm eller høreværn afhængig af maskintype og anvendelse nedsætter risikoen for personskader.
- ▶ **Undgå utilsigtet igangsætning. Kontrollér, at el-værktøjet er slukket, før du tilslutter det til strømtilførslen og/eller akkuen, løfter eller bærer det.** Undgå at bære el-værktøjet med fingeren på afbryderen og sørg for, at el-værktøjet ikke er tændt, når det sluttes til nettet, da dette øger risikoen for personskader.
- ▶ **Gør det til en vane altid at fjerne indstillingsværktøj eller skruenøgle, før el-værktøjet tændes.** Hvis et stykke værktøj eller en nøgle sidder i en roterende maskindel, er der risiko for personskader.
- ▶ **Undgå en anormal legemssposition. Sørg for at stå sikkert, mens der arbejdes, og kom ikke ud af balance.** Dermed har du bedre muligheder for at kontrollere el-værktøjet, hvis der skulle opstå uventede situationer.
- ▶ **Brug egnet arbejdstøj. Undgå løse beklædningsgenstande eller smykker. Hold hår, tøj og handsker væk fra dele, der bevæger sig.** Dele, der er i bevægelse, kan gribe fat i løstsiddende tøj, smykker eller langt hår.

- ▶ **Hvis støvudsugnings- og opsamlingsudstyr kan monteres, er det vigtigt, at dette tilsluttes og benyttes korrekt.** Brug af en støvopsugning kan reducere støvmængden og dermed den fare, der er forbundet støv.

Omhyggelig omgang med og brug af el-værktøj

- ▶ **Undgå overbelastning af maskinen. Brug altid et el-værktøj, der er beregnet til det stykke arbejde, der skal udføres.** Med det passende el-værktøj arbejder man bedst og mest sikkert inden for det angivne effektområde.
- ▶ **Brug ikke et el-værktøj, hvis afbryder er defekt.** Et el-værktøj, der ikke kan startes og stoppes, er farlig og skal repareres.
- ▶ **Træk stikket ud af stikkontakten og/eller fjern akkuen, inden maskinen indstilles, der skiftes tilbehørsdele, eller maskinen lægges fra.** Disse sikkerhedsforanstaltninger forhindrer utilsigtet start af el-værktøjet.
- ▶ **Opbevar ubenyttet el-værktøj uden for børns rækkevidde. Lad aldrig personer, der ikke er fortrolige med maskinen eller ikke har gennemlæst disse instrukser, benytte maskinen.** El-værktøj er farligt, hvis det benyttes af ukyndige personer.
- ▶ **El-værktøjet bør vedligeholdes omhyggeligt. Kontroler, om bevægelige maskindele fungerer korrekt og ikke sidder fast, og om delene er brækket eller beskadiget, således at el-værktøjets funktion påvirkes. Få beskadigede dele repareret, inden maskinen tages i brug.** Mange uheld skyldes dårligt vedligeholdte el-værktøjer.
- ▶ **Sørg for, at skæreværktøjer er skarpe og rene.** Omhyggeligt vedligeholdte skæreværktøjer med skarpe skærekanter sætter sig ikke så hurtigt fast og er nemmere at føre.
- ▶ **Brug el-værktøj, tilbehør, indsatsværktøj osv. iht. disse instrukser. Tag hensyn til arbejdsforholdene og det arbejde, der skal udføres.** Anvendelse af el-værktøjet til formål, som ligger uden for det fastsatte anvendelsesområde, kan føre til farlige situationer.

Omhyggelig omgang med og brug af akku-værktøj

- ▶ **Oplad kun akku'er i ladeaggregater, der er anbefalet af fabrikanten.** Et ladeaggregat, der er egnet til en bestemt type batterier, må ikke benyttes med andre batterier – brandfare.
- ▶ **Brug kun de akku'er, der er beregnet til el-værktøjet.** Brug af andre akku'er øger risikoen for personskader og er forbundet med brandfare.
- ▶ **Ikke benyttede akku'er må ikke komme i berøring med kontorclips, mønter, nøgler, søm, skruer eller andre små metalgenstande, da disse kan kortslutte kontaktterne.** En kortslutning mellem batteri-kontaktterne øger risikoen for personskader i form af forbrændinger.
- ▶ **Hvis akku'en anvendes forkert, kan der slippe væske ud af akku'en. Undgå at komme i kontakt med denne væske. Hvis det alligevel skulle ske, skylles med vand. Søg læge, hvis væsken kommer i øjnene.** Akku-væske kan give hudirritation eller forbrændinger.

Service

- ▶ **Sørg for, at el-værktøj kun repareres af kvalificerede fagfolk og at der kun benyttes originale reservedele.** Dermed sikres størst mulig maskinsikkerhed.

Sikkerhedsinstrukser til båndsave

- ▶ **Hold el-værktøjet i de isolerede gribeblade, når du udfører arbejde, hvor indsatsværktøjet kan ramme bøjede strømledninger.** Kontakt med en spændingsførende ledning kan også sætte el-værktøjets metaldele under spænding, hvilket kan føre til elektrisk stød.
 - ▶ **Fastgør og sikre emnet på et stabilt underlag med tvinger eller på anden måde.** Holder du kun emnet med hånden eller mod din krop, er det labilt, hvilket kan medføre, at du taber kontrollen.
 - ▶ **Hold hænderne væk fra saveområdet. Stik ikke fingre ind under emnet.** Kontakt med båndsavklingen er forbundet med kvæstelsesfare.
 - ▶ **El-værktøjet skal altid være tændt, når det føres hen til emnet.** Ellers er der fare for tilbageslag, hvis indsatsværktøjet sætter sig fast i emnet.
 - ▶ **Sluk for el-værktøjet, når arbejdet er færdigt, og træk først herefter båndsavklingen ud af snittet, når klingens stål helt stille.** Du undgår således tilbageslag og kan ligge el-værktøjet sikkert fra.
 - ▶ **Anvend kun ubeskadigede, fejlfrie båndsavklinger.** Bøjede eller uskarpe båndsavklinger kan brække eller føre til tilbageslag.
 - ▶ **Hold smøremiddel eller olie væk fra båndsavklingen. Tør al overskydende olie væk, før savarbejdet påbegyndes.** Ellers kan båndsavklingen skride.
 - ▶ **Udsæt ikke båndsavklingen for stort tryk under arbejdet.** For stort tryk kan medføre, at båndsavklingen skrider eller brækker. Fare for kvæstelser.
 - ▶ **Forsøg ikke at bremse båndsavklingen ved at trykke på siden af den, efter at maskinen er blevet slukket.** Båndsavklingen kan beskadiges, brække eller føre til tilbageslag.
 - ▶ **Berør først båndsavklingen efter arbejdet, når den er kølet helt af.** Båndsavklingen bliver meget varm under arbejdet.
 - ▶ **Hold altid maskinen fast med begge hænder og sørg for at stå sikkert under arbejdet.** El-værktøjet føres sikkert med to hænder.
 - ▶ **Sikr emnet.** Et emne holdes bedre fast med spændeanordninger eller skruestik end med hånden.
 - ▶ **El-værktøjet må først lægges fra, når det står helt stille.** Indsatsværktøjet kan sætte sig i klemme, hvilket kan medføre, at man taber kontrollen over el-værktøjet.
 - ▶ **Åben ikke akkuen.** Fare for kortslutning.
-  **Beskyt akkuen mod varme (f.eks. også mod varige solstråler, brand, vand og fugtighed).** Fare for eksplosion.
- ▶ **Beskadiges akkuen eller bruges den forkert, kan der sive dampe ud. Tilfør frisk luft og søg læge, hvis du føler dig utilpas.** Dampene kan irritere luftvejene.

46 | Dansk

- ▶ **Anvend kun akkuen i forbindelse med dit Bosch el-værktøj.** Kun på denne måde beskyttes akkuen mod farlig overbelastning.
- ▶ **Anvend kun originale akkuer fra Bosch, der skal have den spænding, der er angivet på dit el-værktøjs typeskilt.** Bruges andre akkuer som f. eks. efterligninger, istandsatte akkuer eller fremmede fabrikater er der fare for kvæstelser samt tingskader, da akkuerne kan eksplodere.

Beskrivelse af produkt og ydelse



Læs alle sikkerhedsinstrukser og anvisninger. I tilfælde af manglende overholdelse af sikkerhedsinstrukserne og anvisningerne er der risiko for elektrisk stød, brand og/eller alvorlige kvæstelser.

Klap venligt foldesiden med illustration af produktet ud og lad denne side være foldet ud, mens du læser betjeningsvejledningen.

Beregnet anvendelse

El-værktøjet er, når det er anbragt på et fast underlag, beregnet til at udføre skillesnit i kunststof, metal og gummi. Det er egnet til lige snit med en geringsvinkel på indtil 45°. Følg anfølgingerne, der gælder for savklingerne.

Illustrerede komponenter

Nummereringen af de illustrerede komponenter refererer til illustrationen af el-værktøjet på illustrationssiden.

- 1 Akku*
- 2 Lampe „Power Light“
- 3 Kontaktpærre til start-stop-kontakt
- 4 Start-stop-kontakt
- 5 Føringshjælp
- 6 Båndsavklinge*
- 7 Arm til forspænding af båndsavklinge
- 8 Ekstrahåndtag (isoleret gribeblade)
- 9 Akku-udløserknap*
- 10 Afdækning til båndsavklinge
- 11 Skrue
- 12 Savklingeføring
- 13 Håndgreb (isoleret gribeblade)
- 14 Taste til ladetilstandsindikator*
- 15 Akku-ladetilstandsindikator*
- 16 Rulle til båndsavklinge

*Tilbehør, som er illustreret og beskrevet i betjeningsvejledningen, er ikke indeholdt i leveringen. Det fuldstændige tilbehør findes i vores tilbehørsprogram.

Tekniske data

Båndsav	GCB 18 V-Li Professional	
Typenummer	3 601 BA0 3..	
Nominal spænding	V=	18
Omdrejningstal, ubelastet	m/min	162
Se typenummer på el-værktøjets typeskilt. Handelsbetegnelserne for de enkelte el-værktøjer kan variere.		

1 609 929 X80 | (16.8.11)

Båndsav	GCB 18 V-Li Professional	
Savklingsens mål	mm	733 x 12,7 x 0,5
Max. snitdybde	mm	63,5
Vægt svarer til EPTA-Procedure 01/2003	kg	3,8
Se typenummer på el-værktøjets typeskilt. Handelsbetegnelserne for de enkelte el-værktøjer kan variere.		

Støj-/vibrationsinformation

Måleværdier for støj beregnet iht. EN 60745.

Værktøjets A-vægtede støjniveau er typisk: Lydtrykniveau 79 dB(A); lydeffektniveau 90 dB(A). Usikkerhed K = 3 dB.

Brug høreværn!

Samlende vibrationsværdier a_{Hv} (vektorsum for tre retninger) og usikkerhed K beregnet iht. EN 60745:
Savning i metal: $a_{Hv} < 2,5 \text{ m/s}^2$, $K = 1,5 \text{ m/s}^2$.

Det svingningsniveau, der er angivet i nærværende instruktioner, er blevet målt iht. en standardiseret måleproces i EN 60745, og kan bruges til at sammenligne el-værktøjer. Det er også egnet til en foreløbig vurdering af svingningsbelastningen.

Det angivende svingningsniveau repræsenterer de væsentlige anvendelser af el-værktøjet. Hvis el-værktøjet dog anvendes til andre formål, med afvigende indsatsværktøj eller utilstrækkelig vedligeholdelse, kan svingningsniveauet afvige. Dette kan føre til en betydelig forøgelse af svingningsbelastningen i hele arbejdstidsrummet.

Til en nøjagtig vurdering af svingningsbelastningen bør der også tages højde for de tider, i hvilke værktøjet er slukket eller godt nok kører, men rent faktisk ikke anvendes. Dette kan føre til en betydelig reduktion af svingningsbelastningen i hele arbejdstidsrummet.

Fastlæg ekstra sikkerhedsforanstaltninger til beskyttelse af brugeren mod svingningers virkning som f.eks.: Vedligeholdelse af el-værktøj og indsatsværktøj, holde hænder varme, organisation af arbejdsforløb.

Overensstemmelseserklæring

Vi erklærer under almindeligt ansvar, at det produkt, der er beskrevet under „Tekniske data“, er i overensstemmelse med følgende standarder eller normative dokumenter: EN 60745 iht. bestemmelserne i direktiverne 2011/65/EU, 2004/108/EF, 2006/42/EF.

Teknisk dossier (2006/42/EF) ved:
Robert Bosch GmbH, PT/ESC,
D-70745 Leinfelden-Echterdingen

Dr. Egbert Schneider
Senior Vice President
Engineering

Dr. Eckerhard Strötgen
Head of Product
Certification

Rpa. Müller i.v. Protyen

Robert Bosch GmbH, Power Tools Division
D-70745 Leinfelden-Echterdingen
12.08.2011

Bosch Power Tools

Montering

- **Tag akkuen ud af el-værktøjet, før der arbejdes på el-værktøjet (f.eks. vedligeholdelse, værktøjsskift osv.) samt før det transporteres og lægges til opbevaring.** Utilsigtet aktivering af start-stop-kontakten er forbundet med kvæstelsesfare.

Opladning af akku

- **Brug kun de ladeaggregater, der findes på tilbehørssiden.** Kun disse ladeaggregater er afstemt i forhold til den Li-ion-akku, der bruges på dit el-værktøj.

Bemærk: Akkuen er til dels oplades ved udleveringen. For at sikre at akkuen fungerer 100 % oplades akkuen helt før første ibrugtagning.

Li-ion-akkuen kan oplades til enhver tid, uden at levetiden forkortes. En afbrydelse af opladningen beskadiger ikke akkuen.

Li-ion-akkuen er beskyttet mod afladning med „Electronic Cell Protection (ECP)“. Er akkuen afladet, slukkes el-værktøjet med en beskyttelseskontakt: Indsatsværktøjet bevæger sig ikke mere.

- ⚠ **PAS PÅ** **Tryk ikke videre på start-stop-kontakten efter automatisk slukning af el-værktøjet.** Akkuen kan blive beskadiget.

Akkuen er udstyret med en NTC-temperaturovervågning, som kun tillader en opladning i temperaturområdet mellem 0 °C og 45 °C. Derved opnås en høj levetid for akkuen.

Læs og overhold henvisningerne mhr. bortscaffelse.

Akku tages ud

Akkuen **1** har to låsetrin, der forhindrer, at akkuen falder ud, hvis man skulle komme til at trykke på akku-udløserknappen **9** ved et tilfælde. Så længe akkuen sidder i el-værktøjet, holdes den i position af en fjeder.

Akkuen tages ud **1** ved at trykke på udløsertasten **9** og trække akkuen forud ud af el-værktøjet. **Undgå brug af vold.**

Akku-ladetilstandsindikator (kun for 3,0 Ah-akku) (se Fig. A)

De tre grønne LED-lamper på akku-ladetilstandsindikatoren **15** viser akkuens ladetilstand **1**. Af sikkerhedstekniske grunde kan ladetilstanden kun kontrolleres, når el-værktøjet står stille.

Tryk på tasten **14** for at få vist ladetilstanden. Dette er også muligt, når akkuen er taget af **1**.

LED	Kapacitet
Konstant lys 3 x grøn	≥2/3
Konstant lys 2 x grøn	≥1/3
Konstant lys 1 x grøn	<1/3
Blinklys 1 x grøn	Reserve

Lyser der ikke nogen LED, når der trykkes på tasten **14**, er akkuen defekt og skal skiftes.

Isætning/udskiftning af båndsavklinge

- **Brug beskyttelseshandsker, når båndsavklingen monteres.** Berøring med båndsavklingen er forbundet med kvæstelsesfare.
- **Brug altid beskyttelsesbriller.** Beskyttelsesbriller forringer risikoen for kvælstelser.

Valg af båndsavklinge

En oversigt over anbefalede båndsavklinger findes bag i denne vejledning.

Isætning af båndsavklinge (se Fig. B – E)

Løsn de to skruer **11** og tag afdækningerne **10** af. Sving armen **7** 180° i drejeretning **1** indtil anslaget.

Indfør båndsavklingen **6** efter hinanden i savklingeføringerne **12**. Bagsiden på savklingen skal berøre lejerne i den nederste del af savklingeføringerne **12**.

Før båndsavklingen **6** efter hinanden omkring de to ruller **16**. Sving armen **7** 180° i drejeretning **2** indtil anslaget. Kontrollér, om båndsavklingen **6** er positioneret korrekt omkring de to ruller **16**. Montér afdækningerne **10** og spænd de to skruer **11** fast.

- **Kontrollér båndsavklingen 6 for korrekt montering. Tænd og sluk kort for el-værktøjet flere gange.** En ikke korrekt monteret båndsavklinge kan løse sig og kvæste dig.

Ekstrahåndtag (se Fig. F)

- **Brug altid el-værktøjet med ekstrahåndtaget 8.**

Skrue det ekstra håndtag ind i den pågældende gevindboring på huset.

Støv-/spånudsugning

- Støv fra materialer som f.eks. blyholdig maling, nogle træsorter, mineraler og metal kan være sundhedsfarlige. Berøring eller indånding af støv kan føre til allergiske reaktioner og/eller åndedrætssygdomme hos brugeren eller personer, der opholder sig i nærheden af arbejdspladsen. Bestemt støv som f.eks. ege- eller bøgestøv gælder som kræftfremkaldende, især i forbindelse med ekstra stoffer til træbehandling (chromat, træbeskyttelsesmiddel). Asbestholdigt materiale må kun bearbejdes af fagfolk.

- Sørg for god udluftning af arbejdspladsen.
- Det anbefales at bære åndeværn med filterklasse P2.

Overhold forskrifterne, der gælder i dit land vedr. de materialer, der skal bearbejdes.

- **Undgå at der samler sig støv på arbejdspladsen.** Støv kan let antænde sig selv.

Brug

Ibrugtagning

Isæt akku

- **Brug kun originale li-ion-akkuer fra Bosch, der skal have den spænding, der er angivet på dit el-værktøjs typeskilt.** Brug af andre akku'er øger risikoen for personskader og er forbundet med brandfare.

48 | Dansk

Tænd/sluk

El-værktøjet **tages i brug** ved **først** at aktivere kontaktpæren **3** og **herefter** trykke på start-stop-kontakten **4** og holde den nede.

Lampen **2** lyser, når start-stop-kontakten **4** trykkes halvt eller helt ned, hvilket gør det muligt at oplyse arbejdsområdet ved dårlige lysforhold.

El-værktøjet **slukkes** ved at slippe start-stop-kontakten **4**.

Bemærk: Af sikkerhedstekniske grunde kan start-stop-kontakten **4** ikke fastlåses; den skal trykkes ned og holdes nede, så længe saven er i drift.

Beskyttelse mod dybdeafledning

Li-ion-akkuen er beskyttet mod afladning med „Electronic Cell Protection (ECP)“. Er akkuen afladet, slukkes el-værktøjet med en beskyttelseskontakt: Indsatsværktøjet bevæger sig ikke mere.

Temperaturafhængig overbelastningsbeskyttelse

El-værktøjet kan ikke overbelastes, hvis det bruges iht. formålet. Udsættes el-værktøjet for meget belastning eller overskrides den tilladte akku-temperatur på 70 °C, slukker el-værktøjets elektroniske system, til dette igen befinder sig i det optimale driftstemperaturområde.

Arbejdsvejledning

- **Hold altid maskinen fast med begge hænder og sørg for at stå sikkert under arbejdet.** El-værktøjet føres sikkert med to hænder.

Vælg den egnede snitposition for dit emne, så så mange tænder som muligt på båndsavklingen **6** er i snittet (se Fig. G).

Tænd for el-værktøjet, anbring det på emnet med føringshjælpen **5** og sænk båndsavklingen **6** langsomt ned i snittet.

Arbejd med middeltryk og jævn fremføring.

Reducér trykket, kort før snittet er færdigt, og hold el-værktøjet let opad, så det ikke falder ned på emnet.

Vedligeholdelse og service**Vedligeholdelse og rengøring**

- **Tag akkuen ud af el-værktøjet, før der arbejdes på el-værktøjet (f.eks. vedligeholdelse, værktøjsskift osv.) samt før det transporteres og lægges til opbevaring.** Utilsigtet aktivering af start-stop-kontakten er forbundet med kvæstelsesfare.
- **El-værktøj og el-værktøjets ventilationsåbninger skal altid holdes rene for at sikre et godt og sikkert arbejde.**

Når akkuen ikke fungerer mere, bedes du kontakte et autoriseret serviceværksted for Bosch el-værktøj.

Skulle el-værktøjet trods omhyggelig fabrikation og kontrol holde op med at fungere, skal reparationen udføres af et autoriseret serviceværksted for Bosch-elektroværktøj.

El-værktøjets 10-cifrede typenummer (se typeskilt) skal altid angives ved forespørgsler og bestilling af reservedele.

Kundeservice og kunderådgivning

Kundeservice besvarer dine spørgsmål vedr. reparation og vedligeholdelse af dit produkt samt reservedele. Reservedelstegninger og informationer om reservedele findes også under:

www.bosch-pt.com

Bosch kundeservice-team vil gerne hjælpe dig med at besvare spørgsmål vedr. køb, anvendelse og indstilling af produkter og tilbehør.

Dansk

Bosch Service Center
Telegrafvej 3
2750 Ballerup
Tlf. Service Center: +45 (4489) 8855
Fax: +45 (4489) 87 55
E-Mail: vaerktoej@dk.bosch.com

Transport


De indeholdte Li-ion-akkuer overholder bestemmelserne om farligt gods. Akkuerne kan transporteres af brugeren på offentlig vej uden yderligere pålæg.

Ved forsendelse gennem tredjemand (f.eks.: lufttransport eller spedition) skal særlige krav vedr. emballage og mærkning overholdes. Her skal man kontakte en faregodsekspert, før forsendelsesstykket forberedes.

Send kun akkuer, hvis huset er ubeskadiget. Tilkøb åbne kontakter og indpak akkuen på en sådan måde, at den ikke kan bevæge sig i emballagen.

Følg venligst også eventuelle, videreførende, nationale forskrifter.

Bortskaffelse

 El-værktøj, akku, tilbehør og emballage skal genbruges på en miljøvenlig måde.

Smid ikke el-værktøj og akkuer/batterier ud sammen med det almindelige husholdningsaffald!

Gælder kun i EU-lande:

Iht. det europæiske direktiv 2002/96/EF skal kasseret elektroværktøj og iht. det europæiske direktiv 2006/66/EF skal defekte eller opbrugte akkuer/batterier indsamles separat og genbruges iht. gældende miljøforskrifter.

Akkuer/batterier:**Li-Ion:**

Læs og overhold henvisningerne i afsnit „Transport“, side 48.

Ret til ændringer forbeholdes.

Svenska

Säkerhetsanvisningar

Allmänna säkerhetsanvisningar för elverktyg

⚠ VARNING Läs noga igenom alla säkerhetsanvisningar och instruktioner. Fel som uppstår till följd av att säkerhetsanvisningarna och instruktionerna inte följts kan orsaka elstöt, brand och/eller allvarliga personskador.

Förvara alla varningar och anvisningar för framtida bruk.

Nedan använt begrepp "Elverktyg" hänför sig till nätdrivna elverktyg (med nätsladd) och till batteridrivna elverktyg (sladdlösa).

Arbetsplats säkerhet

- ▶ **Håll arbetsplatsen ren och välbelyst.** Oordning på arbetsplatsen och dåligt belyst arbetsområde kan leda till olyckor.
- ▶ **Använd inte elverktyget i explosionsfarlig omgivning med brännbara vätskor, gaser eller damm.** Elverktygen alstrar gnistor som kan antända dammet eller gaserna.
- ▶ **Håll under arbetet med elverktyget barn och obehöriga personer på betryggande avstånd.** Om du störs av obehöriga personer kan du förlora kontrollen över elverktyget.

Elektrisk säkerhet

- ▶ **Elverktygets stickpropp måste passa till vägguttaget. Stickproppen får absolut inte förändras. Använd inte adapterkontakter tillsammans med skyddsjordade elverktyg.** Oförändrade stickproppar och passande vägguttag reducerar risken för elstöt.
- ▶ **Undvik kroppskontakt med jordade ytor som t. ex. rör, värmeelement, spisar och kylskåp.** Det finns en större risk för elstöt om din kropp är jordad.
- ▶ **Skydda elverktyget mot regn och väta.** Tränger vatten in i ett elverktyg ökar risken för elstöt.
- ▶ **Missbruka inte nätsladden och använd den inte för att bära eller hänga upp elverktyget och inte heller för att dra stickproppen ur vägguttaget. Håll nätsladden på avstånd från värme, olja, skarpa kanter och rörliga maskindelar.** Skadade eller tilltrasslade ledningar ökar risken för elstöt.
- ▶ **När du arbetar med ett elverktyg utomhus använd endast förlängningssladdar som är avsedda för utomhusbruk.** Om en lämplig förlängningssladd för utomhusbruk används minskar risken för elstöt.
- ▶ **Använd ett felströmsskydd om det inte är möjligt att undvika elverktygets användning i fuktig miljö.** Felströmsskyddet minskar risken för elstöt.

Personsäkerhet

- ▶ **Var uppmärksam, kontrollera vad du gör och använd elverktyget med förnuft. Använd inte elverktyg när du är trött eller om du är påverkad av droger, alkohol eller mediciner.** Under användning av elverktyg kan även en kort ouppmärksamhet leda till allvarliga kroppsskador.

- ▶ **Bär alltid personlig skyddsutrustning och skyddsglasögon.** Användning av personlig skyddsutrustning som t. ex. dammfiltermask, halkfria säkerhetsskor, skyddshjälm och hörselskydd reducerar alltefter elverktygets typ och användning risken för kroppsskada.
- ▶ **Undvik oavsiktlig igångsättning. Kontrollera att elverktyget är fränkopplat innan du ansluter stickproppen till vägguttaget och/eller ansluter/tar bort batteriet, tar upp eller bär elverktyget.** Om du bär elverktyget med fingret på strömställaren eller ansluter påkopplat elverktyg till nätströmmen kan olycka uppstå.
- ▶ **Ta bort alla inställningsverktyg och skruvnycklar innan du kopplar på elverktyget.** Ett verktyg eller en nyckel i en roterande komponent kan medföra kroppsskada.
- ▶ **Undvik onormala kroppsställningar. Se till att du står stadigt och håller balansen.** I detta fall kan du lättare kontrollera elverktyget i oväntade situationer.
- ▶ **Bär lämpliga arbetskläder. Bär inte löst hängande kläder eller smycken. Håll håret, kläderna och handskarna på avstånd från rörliga delar.** Löst hängande kläder, långt hår och smycken kan dras in av roterande delar.
- ▶ **När elverktyg används med dammsugnings- och uppsamlingsutrustning, se till att dessa är rätt monterade och används på korrekt sätt.** Användning av dammsugning minskar de risker damm orsakar.

Korrekt användning och hantering av elverktyg

- ▶ **Överbelasta inte elverktyget. Använd för aktuellt arbete avsett elverktyg.** Med ett lämpligt elverktyg kan du arbeta bättre och säkrare inom angivet effektområde.
- ▶ **Ett elverktyg med defekt strömställare får inte längre användas.** Ett elverktyg som inte kan kopplas in eller ur är farligt och måste repareras.
- ▶ **Dra stickproppen ur vägguttaget och/eller ta bort batteriet innan inställningar utförs, tillbehörsdelar byts ut eller elverktyget lagras.** Denna skyddsåtgärd förhindrar oavsiktlig inkoppling av elverktyget.
- ▶ **Förvara elverktygen oåtkomliga för barn. Låt elverktyget inte användas av personer som inte är förtrogna med dess användning eller inte läst denna anvisning.** Elverktygen är farliga om de används av oerfarna personer.
- ▶ **Sköt elverktyget omsorgsfullt. Kontrollera att rörliga komponenter fungerar felfritt och inte kärvar, att komponenter inte brustit eller skadats; orsaker som kan leda till att elverktygets funktioner påverkas menligt. Låt skadade delar repareras innan elverktyget tas i bruk.** Många olyckor orsakas av dåligt skötta elverktyg.
- ▶ **Håll skärverktygen skarpa och rena.** Omsorgsfullt skötta skärverktyg med skarpa eggar kommer inte så lätt i kläm och går lättare att styra.
- ▶ **Använd elverktyget, tillbehör, insatsverktyg osv. enligt dessa anvisningar. Ta hänsyn till arbetsvillkoren och arbetsmomenten.** Om elverktyget används på ett sätt som det inte är avsett för kan farliga situationer uppstå.

50 | Svenska

Omsorgsfull hantering och användning av sladdlösa elverktyg

- ▶ **Ladda batterierna endast i de laddare som tillverkaren rekommenderat.** Om en laddare som är avsedd för en viss typ av batterier används för andra batterityper finns risk för brand.
- ▶ **Använd endast batterier som är avsedda för aktuellt elverktyg.** Används andra batterier finns risk för kroppsskada och brand.
- ▶ **Håll gem, mynt, nycklar, spikar, skruvar och andra små metallföremål på avstånd från reservbatterier för att undvika en bygling av kontakterna.** En kortslutning av batteriets kontakter kan leda till brännskador eller brand.
- ▶ **Om batteriet används på fel sätt finns risk för att vätska rinner ur batteriet. Undvik kontakt med vätskan. Vid oavsiktlig kontakt spola med vatten. Om vätska kommer i kontakt med ögonen uppsök dessutom läkare.** Batterivätskan kan medföra hudirritation och brännskada.

Service

- ▶ **Låt endast kvalificerad fackpersonal reparera elverktyget och endast med originalreservdelar.** Detta garanterar att elverktygets säkerhet upprätthålls.

Säkerhetsanvisningar för bandsågar

- ▶ **Håll i elverktyget endast vid de isolerade greppytorna när arbeten utförs på ställen där insatsverktyget kan skada dolda elledningar.** Kontakt med en spänningsförande ledning kan sätta maskinens metalldelar under spänning och leda till elstöt.
- ▶ **Fäst och säkra arbetsstycket med tvingar eller på annat sätt på ett stabilt underlag.** Om du håller arbetsstycket i handen eller mot kroppen är arbetsstycket ostadigt och du kan lätt förlora kontrollen.
- ▶ **Se till att du håller händerna utanför sågområdet. För inte in handen under arbetsstycket.** Kontakt med bandsågbladet medför risk för personskada.
- ▶ **Elverktyget ska vara i påslaget när det förs mot arbetsstycket.** Risk för bakslag uppstår om insatsverktyget fastnar i arbetsstycket.
- ▶ **Slå från elverktyget när arbetsmomentet är avslutat och vänta tills bandsågbladet har stannat innan det dras ur sågsnittet.** Därigenom undviks bakslag och elverktyget kan sedan säkert läggas bort.
- ▶ **Använd endast oskadade, felfria bandsågblad.** Deformerade eller oskarpa bandsågblad kan brytas eller orsaka bakslag.
- ▶ **Smörjmedel eller olja får inte finnas på bandsågbladet. Före sågning torka av överskottsolja.** I annat fall kan bandsågbladet slira.
- ▶ **Tryck inte för kraftigt mot bandsågbladet under arbetet.** För kraftigt tryck kan leda till att bandsågbladet slirar eller bryts. Risk för personskada.
- ▶ **Bandsågbladet får efter frånkoppling inte bromsas upp med tryck från sidan.** Bandsågbladet kan skadas, brytas eller orsaka bakslag.

- ▶ **Efter avslutat arbete berör inte bandsågbladet innan det svalnat.** Bandsågbladet blir mycket hett under arbetet.
- ▶ **Håll i elverktyget med båda händerna under arbetet och se till att du står stadigt.** Elverktyget kan styras säkrare med två händer.
- ▶ **Säkra arbetsstycket.** Ett arbetsstycke som är fastspänt i en uppspanningsanordning eller ett skruvstycke hålls säkrare än med handen.
- ▶ **Vänta tills elverktyget stannat helt innan du lägger bort det.** Insatsverktyget kan haka upp sig och leda till att du kan förlora kontrollen över elverktyget.
- ▶ **Öppna inte batteriet.** Detta kan leda till kortslutning.



Skydda batteriet mot hög värme som t. ex. längre solbestrålning, eld, vatten och fukt.
Explosionsrisk föreligger.

- ▶ **Iskadat eller felanvänt batteri kan ångora uppstå. Tillför friskluft och uppsök läkare vid åkommor.** Ångorna kan leda till irritation i andningsvägarna.
- ▶ **Använd batteriet endast med Bosch elverktyget.** Detta skyddar batteriet mot farlig överbelastning.
- ▶ **Använd endast originalbatterier från Bosch med den spänning som anges på elverktygets typskylt.** Om andra batterier används, t. ex. kopierade batterier, renoverade batterier eller batterier av främmande fabrikat, finns risk för att batteriet exploderar och orsakar person- och materialskador.

Produkt- och kapacitetsbeskrivning

Läs noga igenom alla säkerhetsanvisningar och instruktioner. Fel som uppstår till följd av att säkerhetsanvisningarna och instruktionerna inte följts kan orsaka elstöt, brand och/eller allvarliga personskador.

Fäll upp sidan med illustration av elverktyget och håll sidan uppfälld när du läser bruksanvisningen.

Ändamålsenlig användning

Om arbetsstycket står på fast underlag kan elverktyget användas för sågning i plast, metall och gummi. Elverktyget är lämpligt för raka snitt med en geringsvinkel upp till 45°. Observera rekommendationerna för sågblad.

Illustrerade komponenter

Numreringen av komponenterna hänvisar till illustration av elverktyget på grafiksida.

- 1 Batteri *
- 2 Lampa "Power Light"
- 3 Inkopplingspärr för strömställaren Till/Från
- 4 Strömställare Till/Från
- 5 Styrhjälp
- 6 Bandsågblad *
- 7 Spak för förspänning av bandsågbladet
- 8 Stödhandtag (isolerad greppyta)
- 9 Batteriets upplåsningsknapp *
- 10 Kåpa för bandsågbladet

- 11 Skruv
- 12 Sägbladsstyrning
- 13 Handgrepp (isolerad greppyta)
- 14 Knapp för indikering av laddtillstånd*
- 15 Indikering av batteriets laddningstillstånd*
- 16 Hjul för bandsågblad

*I bruksanvisningen avbildat och beskrivet tillbehör ingår inte i standardleveransen. I vårt tillbehörsprogram beskrivs allt tillbehör som finns.

Tekniska data

Bandsåg		GCB 18 V-LI Professional
Produktnummer		3 601 BA0 3..
Märkspänning	V=	18
Tomgångsvarvtal	m/min	162
Sågbladsdimensioner	mm	733 x 12,7 x 0,5
max. sågdjup	mm	63,5
Vikt enligt EPTA-Procedure 01/2003	kg	3,8
Beakta produktnumret på elverktygets typskylt. Handelsbeteckningarna för enskilda elverktyg kan variera.		

Buller-/vibrationsdata

Mätvärdena för ljudnivån anges enligt EN 60745. Maskinens A-vägda ljudnivå uppnår i typiska fall: Ljudtrycksnivå 79 dB(A); ljudeffektnivå 90 dB(A). Onoggrannhet K = 3 dB.

Använd hörselskydd!

Totala vibrationsemissionsvärden a_h (vektorsumma ur tre riktningar) och onoggrannhet K framtaget enligt EN 60745: Sågning i metall: $a_h < 2,5 \text{ m/s}^2$, $K = 1,5 \text{ m/s}^2$.

Mätningen av den vibrationsnivå som anges i denna anvisning har utförts enligt en mätmetod som är standardiserad i EN 60745 och kan användas vid jämförelse av olika elverktyg. Mätmetoden är även lämplig för preliminär bedömning av vibrationsbelastningen.

Den angivna vibrationsnivån representerar den huvudsakliga användningen av elverktyget. Om däremot elverktyget används för andra ändamål och med andra insatsverktyg eller inte underhållits ordentligt kan vibrationsnivån avvika. Härvid kan vibrationsbelastningen under arbetsperioden öka betydligt. För en exakt bedömning av vibrationsbelastningen bör även de tider beaktas när elverktyget är fränkopplat eller är igång, men inte används. Detta reducerar tydligt vibrationsbelastningen för den totala arbetsperioden.

Bestäm extra säkerhetsåtgärder för att skydda operatören mot vibrationernas inverkan t. ex.: underhåll av elverktyget och insatsverktygen, att hålla händerna varma, organisation av arbetsförloppen.

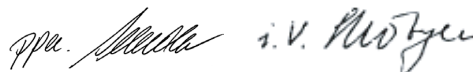
Försäkran om överensstämmelse

Vi försäkras härmed under exklusivt ansvar att denna produkt som beskrivs i "Tekniska data" överensstämmer med följande normer och normativa dokument: EN 60745 enligt bestämmelserna i direktiven 2011/65/EU, 2004/108/EG, 2006/42/EG.

Teknisk tillverkningsdokumentation (2006/42/EG) fås från: Robert Bosch GmbH, PT/ESC, D-70745 Leinfelden-Echterdingen

Dr. Egbert Schneider
Senior Vice President
Engineering

Dr. Eckerhard Strötgen
Head of Product
Certification



Robert Bosch GmbH, Power Tools Division
D-70745 Leinfelden-Echterdingen
12.08.2011

Montage

- **Ta bort batteriet innan åtgärder utförs på elverktyget samt före transport och lagring.** Om strömställaren Till/Från oavsiktligt påverkas finns risk för personskada.

Batteriets laddning

- **Använd endast de laddare som anges på tillbehörssidan.** Endast denna typ av laddare är anpassad till det litium-jonbatteri som används i elverktyget.

Anvisning: Batteriet levereras ofullständigt uppladdat. För full effekt ska batteriet före första användningen laddas upp i laddaren.

Litium-jonbatteriet kan när som helst laddas upp eftersom detta inte påverkar livslängden. Batteriet skadas inte om laddning avbryts.

Litium-jonbatteriet är med "Electronic Cell Protection (ECP)" skyddad mot djupurladdning. Vid urladdat batteri kopplar skyddskopplingen från elverktyget: Insatsverktyget roterar inte längre.

OBS **Undvik att trycka på strömställaren Till/Från efter en automatisk fränkoppling av elverktyget.** Batteriet kan skadas.

Batteriet är försedd med en NTC-temperaturövervakning som endast tillåter uppladdning inom ett temperaturområde mellan 0 °C och 45 °C. Härvid uppnår batteriet en lång brukstid. Beakta anvisningarna för avfallshantering.

Borttagning av batteri

Batteriet **1** är försedd med två låssteg som hindrar batteriet från att falla ut om dess upplåsningsknapp **9** oavsiktligt trycks. När batteriet är insatt i elverktyget hålls den med en fjäder i rätt läge.

Ta bort batterimodulen **1** genom att trycka på upplåsningsknappen **9** och dra sedan batterimodulen framåt ur elverktyget. **Bruka inte våld.**

Batteriets laddningsindikering (endast för 3,0 Ah batteri) (se bild A)

De tre gröna lysdioderna i batteriets display **15** visar batteriets laddningstillstånd **1**. Av säkerhetsskäl kan laddningstillståndet avrågas endast när elverktyget är fränkopplat.

Tryck knappen **14** för att visa laddningstillståndet. Detta kan ske även när batteriet **1** är borttagen.

52 | Svenska

Lysdiod	Kapacitet
Permanent ljus 3 gröna	≥ 2/3
Permanent ljus 2 gröna	≥ 1/3
Permanent ljus 1 grönt	< 1/3
Blinkljus 1 grönt	Reserv

Om ingen lysdiod tänds när knappen **14** trycks ned, är batteriet defekt och måste bytas ut.

Montering/byte av bandsågblad

- **Använd skyddshandskar vid montering av bandsågbladet.** Om bandsågbladet berörs finns risk för personskada.
- **Bär skyddsglasögon.** Skyddsglasögonen reducerar risken för ögonskada.

Välj bandsågblad

En översikt av rekommenderade bandsågblad finns i slutet av denna bruksanvisning.

Montering av bandsågblad (se bilder B – E)

Lossa båda skruvarna **11** och ta bort kåpan **10**. Sväng spaken **7** 180° i rotationsriktning **1** mot stopp.

För in bandsågbladet **6** turvis i sågbladsstyrningarna **12**. Sågbladets baksida måste beröra lagren i undre delen av sågbladstyrningarna **12**.

För in bandsågbladet **6** turvis kring båda hjulen **16**.

Sväng spaken **7** 180° i rotationsriktning **2** mot stopp. Kontrollera att bandsågbladet **6** ligger korrekt kring båda hjulen **16**. Montera kåporna **10** och dra fast båda skruvarna **11**.

- **Kontrollera att bandsågbladet 6 sitter korrekt. Koppla upprepade gånger elverktyget från och åter till.** Ett felmonterat bandsågblad kan lossa och skada dig.

Stödhandtag (se bild F)

- **Använd alltid elverktyget med stödhandtag 8.**

Skruva in stödhandtaget i respektive gänghål på huset.

Damm-/spånutsugning

- Damm från material som t. ex. blyhaltig målning, vissa träslag, mineraler och metall kan vara hälsovådligt. Beröring eller inandning av dammet kan orsaka allergiska reaktioner och/eller andningsbesvär hos användaren eller personer som uppehåller sig i närheten.

Vissa damm från ek eller bok anses vara cancerogena, speciellt då i förbindelse med tillsatssämnen för träbehandling (kromat, träkonserveringsmedel). Endast yrkesmän får bearbeta asbesthaltigt material.

- Se till att arbetsplatsen är väl ventilerad.
- Vi rekommenderar ett andningsskydd i filterklass P2.

Beakta de föreskrifter som i aktuellt land gäller för bearbetat material.

- **Undvik dammanhopning på arbetsplatsen.** Damm kan lätt självantändas.

Drift

Driftstart

Insättning av batteri

- **Använd endast original Bosch litiumjonbatterier med den spänning som anges på elverktygets typskylt.**

Används andra batterier finns risk för kroppsskada och brand.

In- och urkoppling

För **start** av elverktyget tryck **först** på inkopplingsspärren **3** och **därefter** på strömställaren Till/Från **4** och håll den nedtryckt.

Lampan **2** lyser vid lätt eller helt nedtryckt strömställare Till/Från **4** och belyser arbetsområdet vid ogynnsamma belysningsförhållanden.

För **frånkoppling** av elverktyget släpp strömställaren Till/Från **4**.

Anvisning: Av säkerhetsskäl kan elverktygets strömställare Till/Från **4** inte låsas, utan måste under drift hållas nedtryckt.

Djupurladdningsskydd

Litium-jonbatteriet är med "Electronic Cell Protection (ECP)" skyddad mot djupurladdning. Vid urladdat batteri kopplar skyddskopplingen från elverktyget: Insatsverktyget roterar inte längre.

Temperaturberoende överbelastningsskydd

Om elverktyget används på ändamålsenligt sätt kan det inte överbelastas. Vid för kraftig belastning eller om tillåten batteritemperatur på 70 °C överskrids, kopplar elektroniken bort elverktyget tills det åter uppnått optimal drifttemperatur.

Arbetsanvisningar

- **Håll i elverktyget med båda händerna under arbetet och se till att du står stadigt.** Elverktyget kan styras säkrare med två händer.

Välj ett lämpligt snittläge för arbetsstycket att så att om möjligt många tänder på bandsågbladet **6** ligger i snittet (se bild G).

Koppla på elverktyget, lägg upp det med styrhjälpen **5** på arbetsstycket och sänk långsamt ned bandsågbladet **6** i snittet.

Såga med måttligt tryck och konstant matning.

Minska trycket kort före snittets slut och håll elverktyget lätt uppåt så att det inte faller mot arbetsstycket.

Underhåll och service

Underhåll och rengöring

- **Ta bort batteriet innan åtgärder utförs på elverktyget samt före transport och lagring.** Om strömställaren Till/Från oavsiktligt påverkas finns risk för personskada.
- **Håll elverktyget och dess ventilationsöppningar rena för bra och säkert arbete.**

Kontakta en auktoriserad serviceverkstad för Bosch-elverktyg när batteriet inte längre är funktionsdugligt.

Om i elverktøyet trots exakt tillverkning og sträng kontroll störning skulle uppstå, bör reparation utföras av auktoriserad serviceverkstad för Bosch elverktøy.

Ange alltid vid förfrågningar og reservdelsbeställningar det 10-siffriga produktnumret som finns på elverktøgets typskylt.

Kundservice og kundkonsulter

Kundservicen ger svar på frågor beträffande reparation og underhåll av produkter og reservdelar. Sprängskissar og informationer om reservdelar lämnas även på adressen:

www.bosch-pt.com

Bosch kundkonsultgruppen hjälper gärna när det gäller frågor beträffande köp, användning og inställning av produkter og tillbehör.

Svenska

Bosch Service Center
Telegrafvej 3
2750 Ballerup
Danmark
Tel.: +46 (020) 41 44 55
Fax: +46 (011) 18 76 91

Transport

De litiumjonbatterier som ingår är underkastade kraven för farligt gods. Användaren kan utan ytterligare förpliktelser transportera batterierna på allmän väg.

Vid transport genom tredje person (t.ex. flygfrakt eller spedition) ska speciella villkor för förpackning og märkning beaktas. I detta fall bör vid förberedelse av transport en expert för farligt gods konsulteras.

Batterier får försändas endast om höljet är oskadat. Tejpa öppna kontakter og förpacka batteriet så att det inte kan röras i förpackningen.

Beakta även tillämpliga nationella föreskrifter.

Avfallshantering



Elverktøy, batterier, tillbehör og förpackning ska omhändertas på miljövänligt sätt för återvinning.

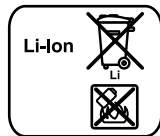
Släng inte elverktøy og inte heller batterier i hushållsavfall!

Endast för EU-länder:



Enligt europeiska direktivet 2002/96/EG måste obrukbara elverktøy og enligt europeiska direktivet 2006/66/EG felaktiga eller förbrukade batterier separat omhändertas og på miljövänligt sätt lämnas in för återvinning.

Sekundär-/primärbatterier:



Li-jon:
Beakta anvisningarna i avsnittet "Transport", sida 53.

Ändringar förbehålles.

Norsk

Sikkerhetsinformasjon

Generelle advarsler for elektroverktøy

⚠ ADVARSEL Les gjennom alle advarslene og anvisningene. Feil ved overholdelsen av advarslene og nedenstående anvisninger kan medføre elektriske støt, brann og/eller alvorlige skader.

Ta godt vare på alle advarslene og informasjonene.

Det nedenstående anvendte uttrykket «elektroverktøy» gjelder for strømdrevne elektroverktøy (med ledning) og batteridrevne elektroverktøy (uten ledning).

Sikkerhet på arbeidsplassen

- ▶ **Hold arbeidsområdet rent og ryddig og sørg for bra belysning.** Rotete arbeidsområder eller arbeidsområder uten lys kan føre til ulykker.
- ▶ **Ikke arbeid med elektroverktøyet i eksplosjonsutsatte omgivelser – der det befinner seg brennbare væsker, gass eller støv.** Elektroverktøy lager gnister som kan antenne støv eller damper.
- ▶ **Hold barn og andre personer unna når elektroverktøyet brukes.** Hvis du blir forstyrret under arbeidet, kan du miste kontrollen over elektroverktøyet.

Elektrisk sikkerhet

- ▶ **Støpselet til elektroverktøyet må passe inn i stikkkontakten. Støpselet må ikke forandres på noen som helst måte. Ikke bruk adapterstøpsler sammen med jordede elektroverktøy.** Bruk av støpsler som ikke er forandret på og passende stikkontakter reduserer risikoen for elektriske støt.
- ▶ **Unngå kroppskontakt med jordede overflater slik som rør, ovner, komfyrer og kjøleskap.** Det er større fare ved elektriske støt hvis kroppen din er jordet.
- ▶ **Hold elektroverktøyet unna regn eller fuktighet.** Der som det kommer vann i et elektroverktøy, øker risikoen for elektriske støt.
- ▶ **Ikke bruk ledningen til andre formål, f. eks. til å bære elektroverktøyet, henge det opp eller trekke det ut av stikkkontakten. Hold ledningen unna varme, olje, skarpe kanter eller verktøydeler som beveger seg.** Med skadede eller opphopede ledninger øker risikoen for elektriske støt.
- ▶ **Når du arbeider utendørs med et elektroverktøy, må du kun bruke en skjøteledning som er egnet til utendørs bruk.** Når du bruker en skjøteledning som er egnet for utendørs bruk, reduseres risikoen for elektriske støt.
- ▶ **Hvis det ikke kan unngås å bruke elektroverktøyet i fuktige omgivelser, må du bruke en jordfeilbryter.** Bruk av en jordfeilbryter reduserer risikoen for elektriske støt.

Personsikkerhet

- ▶ **Vær oppmerksom, pass på hva du gjør, gå fornuftig frem når du arbeider med et elektroverktøy. Ikke bruk elektroverktøy når du er trett eller er påvirket av nar-**

54 | Norsk

kotika, alkohol eller medikamenter. Et øyeblikks uoppmerksomhet ved bruk av elektroverktøyet kan føre til alvorlige skader.

- ▶ **Bruk personlig verneutstyr og husk alltid å bruke vernebriller.** Bruk av personlig sikkerhetsutstyr som støvmaske, sklifaste arbeidssko, hjelm eller hørselvern – avhengig av type og bruk av elektroverktøyet – reduserer risikoen for skader.
- ▶ **Unngå å starte verktøyet ved en feiltagelse. Forviss deg om at elektroverktøyet er slått av før du kobler det til strømmen og/eller batteriet, løfter det opp eller bærer det.** Hvis du holder fingeren på bryteren når du bærer elektroverktøyet eller kobler elektroverktøyet til strømmen i innkoblet tilstand, kan dette føre til uhell.
- ▶ **Fjern innstillingsverktøy eller skrunøkler før du slår på elektroverktøyet.** Et verktøy eller en nøkkel som befinner seg i en roterende verktøydel, kan føre til skader.
- ▶ **Unngå en unormal kroppsholdning. Sørg for å stå stødig og i balanse.** Dermed kan du kontrollere elektroverktøyet bedre i uventede situasjoner.
- ▶ **Bruk alltid egnede klær. Ikke bruk vide klær eller smykker. Hold hår, tøy og hansker unna deler som beveger seg.** Løstsittende tøy, smykker eller langt hår kan komme inn i deler som beveger seg.
- ▶ **Hvis det kan monteres støvavsug- og oppsamlingsinnretninger, må du forvise deg om at disse er tilkoblet og brukes på korrekt måte.** Bruk av et støvavsug reduserer faren på grunn av støv.

Omhyggelig bruk og håndtering av elektroverktøy

- ▶ **Ikke overbelast verktøyet. Bruk et elektroverktøy som er beregnet til den type arbeid du vil utføre.** Med et passende elektroverktøy arbeider du bedre og sikrere i det angitte effektområdet.
- ▶ **Ikke bruk elektroverktøy med defekt på-/av-bryter.** Et elektroverktøy som ikke lenger kan slås av eller på, er farlig og må repareres.
- ▶ **Trekk støpselet ut av stikkontakten og/eller fjern batteriet før du utfører innstillinger på elektroverktøyet, skifter tilbehørsdeler eller legger maskinen bort.** Disse tiltakene forhindrer en utilsikket startning av elektroverktøyet.
- ▶ **Elektroverktøy som ikke er i bruk må oppbevares utilgjengelig for barn. Ikke la maskinen brukes av personer som ikke er fortrolig med dette eller ikke har lest disse anvisningene.** Elektroverktøy er farlige når de brukes av uerfarne personer.
- ▶ **Vær nøye med vedlikeholdet av elektroverktøyet. Kontroller om bevegelige verktøydelene fungerer feilfritt og ikke klemmes fast, og om deler er brukket eller skadet, slik at dette innvirker på elektroverktøyet funksjon. La disse skadede delene repareres før elektroverktøyet brukes.** Dårlig vedlikeholdte elektroverktøy er årsaken til mange uhell.
- ▶ **Hold skjæreverktøyene skarpe og rene.** Godt stelte skjæreverktøy med skarpe skjær setter seg ikke så ofte fast og er lettere å føre.

- ▶ **Bruk elektroverktøy, tilbehør, verktøy osv. i henhold til disse anvisningene. Ta hensyn til arbeidsforholdene og arbeidet som skal utføres.** Bruk av elektroverktøy til andre formål enn det som er angitt kan føre til farlige situasjoner.

Omhyggelig bruk og håndtering av batteridrevne verktøy

- ▶ **Lad batteriet kun opp i ladeapparater som er anbefalt av produsenten.** Det oppstår brannfare hvis et ladeapparat som er egnet til en bestemt type batterier, brukes med andre batterier.
- ▶ **Bruk derfor kun riktig type batterier for elektroverktøyene.** Bruk av andre batterier kan medføre skader og brannfare.
- ▶ **Hold batteriet som ikke er i bruk unna binders, mynter, nøkler, spikre, skruer eller andre mindre metallgjenstander, som kan lage en forbindelse mellom kontaktene.** En kortslutning mellom batterikontaktene kan føre til forbrenninger eller brann.
- ▶ **Ved gal bruk kan det lekke væske ut av batteriet. Unngå kontakt med denne væsken. Ved tilfeldig kontakt må det skylles med vann. Hvis det kommer væske i øynene, må du i tillegg oppsøke en lege.** Batterivæske som renner ut kan føre til irritasjoner på huden eller forbrenninger.

Service

- ▶ **Elektroverktøyet ditt skal alltid kun repareres av kvalifisert fagpersonale og kun med originale reservedeler.** Slik opprettholdes verktøyet sikkerhet.

Sikkerhetsinformasjon for båndsager

- ▶ **Hold elektroverktøyet på de isolerte gripeflatene, hvis du utfører arbeid der innsatsverktøyet kan treffe på skjulte strømledninger.** Kontakt med en spenningsførende ledning kan også sette elektroverktøyet metalldele under spenning og føre til elektriske støt.
- ▶ **Fest og sikre arbeidsstykket med tvinger eller på en annen måte til et stabilt underlag.** Hvis du holder arbeidsstykket kun med hånden eller mot kroppen din, er det fortsatt bevegelig og kan medføre at du mister kontrollen.
- ▶ **Hold hendene unna sagområdet. Grip ikke under arbeidsstykket.** Ved kontakt med båndsagbladet er det fare for skader.
- ▶ **Elektroverktøyet må kun føres inn mot arbeidsstykket i innkoblet tilstand.** Det er ellers fare for tilbakeslag, hvis innsatsverktøyet henger seg opp i arbeidsstykket.
- ▶ **Når arbeidet er over kopler du ut elektroverktøyet og trekker båndsagbladet først ut av snittet når sagbladet er stanset.** Slik unngår du tilbakeslag og kan legge elektroverktøyet sikkert ned.
- ▶ **Bruk kun uskadede, feilfrie båndsagblad.** Bøyde eller uskarpe båndsagblad kan brenne eller forårsake tilbakeslag.
- ▶ **Hold smøremidler eller olje unna båndsagbladet. Tørk overflødig olje godt av før du skjærer.** Båndsagbladet kan ellers skli.

- ▶ **Ikke gi sterkt trykk på båndsgagbladet i løpet av arbeidet.** For sterkt trykk kan føre til at båndsgagbladet sklir eller brekker. Det er fare for skader.
- ▶ **Brems ikke båndsgagbladet etter utkopligen ved å trykke det mot siden.** Båndsgagbladet kan skades, brenne eller forårsake tilbakeslag.
- ▶ **Ikke ta på båndsgagbladet etter arbeidet før det er avkjølt.** Båndsgagbladet blir svært varmt under arbeidet.
- ▶ **Hold elektroverktøyet fast med begge hender under arbeidet og sørg for å stå stødig.** Elektroverktøyet føres sikrere med to hender.
- ▶ **Sikre arbeidsstykket.** Et arbeidsstykke som holdes fast med spenninnetninger eller en skrustikke, holdes sikrere enn med hånden.
- ▶ **Vent til elektroverktøyet er stanset helt før du legger det ned.** Innsatsverktøyet kan kile seg fast og føre til at du mister kontrollen over elektroverktøyet.
- ▶ **Batteriet må ikke åpnes.** Det er fare for kortslutning.



Beskytt batteriet mot varme, f. eks. også mot permanent solinnvirkning, ild, vann og fuktighet. Det er fare for eksplosjoner.

- ▶ **Ved skader og usakkyndig bruk av batteriet kan det slippe ut damp. Tilfør frisk luft og gå til lege hvis det oppstår helseproblemer.** Dampene kan irritere åndedretsorganene.
- ▶ **Bruk batteriet kun i kombinasjon med Bosch el-verktøyet.** Kun slik beskyttes batteriet mot farlig overbelastning.
- ▶ **Bruk kun originale Bosch batterier med en spenning som er angitt på typeskiltet til elektroverktøyet ditt.** Ved bruk av andre batterier, f. eks. etterligninger, resirkulerte batterier eller batterier fra andre produsenter, er det fare for fysiske og materielle skader hvis batteriene eksploderer.

Produkt- og ytelsesbeskrivelse



Les gjennom alle advarslene og anvisningene. Feil ved overholdelsen av advarslene og nedenstående anvisninger kan medføre elektriske støt, brann og/eller alvorlige skader.

Brett ut utbrettssiden med bildet av maskinen, og la denne siden være utbrettet mens du leser bruksanvisningen.

Formålmessig bruk

Elektroverktøyet er beregnet til å utføre kappinger kunststoff, metall og gummi på faste underlag. Det er egnet til rette snitt med en gjæringsvinkel på opp til 45°. Følg sagbladanbefalingene.

Illustrerte komponenter

Nummereringen av de illustrerte komponentene gjelder for bildet av elektroverktøyet på illustrasjonssiden.

- 1 Batteri *
- 2 Lampen «Power Light»
- 3 Innkoblingssperre for på-/av-bryter

- 4 På-/av-bryter
- 5 Føringshjelp
- 6 Båndsgagblad *
- 7 Spak for forspenning båndsgagblad
- 8 Ekstrahåndtak (isolert grepplate)
- 9 Batteri-låsetast *
- 10 Deksel for båndsgagblad
- 11 Skrue
- 12 Sagbladføring
- 13 Håndtak (isolert grepplate)
- 14 Tast for ladetilstandsindikator *
- 15 Batteri-ladeindikator *
- 16 Rull for båndsgagblad

*Illustrert eller beskrevet tilbehør inngår ikke i standard-leveransen. Det komplette tilbehøret finner du i vårt tilbehørsprogram.

Tekniske data

Båndsgag	GCB 18 V-Li Professional	
Produktnummer	3 601 BA0 3..	
Nominell spenning	V=	18
Tomgangsturtall	m/min	162
Sagbladmål	mm	733 x 12,7 x 0,5
max. skjæredybde	mm	63,5
Vekt tilsvarende EPTA-Procedure 01/2003	kg	3,8
Legg merke til produktnummeret på typeskiltet til elektroverktøyet ditt. Handelsbetegnelsene for de enkelte elektroverktøyene kan variere.		

Støy-/vibrasjonsinformasjon

Måleverdier for lyden funnet i henhold til EN 60745.

Maskinens typiske A-bedømte støynivå er: Lydtryknivå 79 dB(A); lydeffektnivå 90 dB(A). Usikkerhet K = 3 dB.

Bruk hørselvern!

Totale svingningsverdier a_h (vektorsum fra tre retninger) og usikkerhet K beregnet jf. EN 60745:

Saging av metall: $a_h < 2,5 \text{ m/s}^2$, $K = 1,5 \text{ m/s}^2$.

Vibrasjonsnivået som er angitt i disse anvisningene er målt iht. en målemetode som er standardisert i EN 60745 og kan brukes til sammenligning av elektroverktøy med hverandre. Den egner seg til en foreløpig vurdering av svingningsbelastningen.

Det angitte svingningsnivået representerer de hovedsakelige anvendelsene til elektroverktøyet. Men hvis elektroverktøyet brukes til andre anvendelser, med avvikende innsatsverktøy eller utilstrekkelig vedlikehold, kan svingningsnivået avvike. Dette kan føre til en tydelig øking av svingningsbelastningen over hele arbeidstidsrommet.

Til en nøyaktig vurdering av svingningsbelastningen skal det også tas hensyn til de tidene maskinen er slått av eller går, men ikke virkelig brukes. Dette kan tydelig redusere svingningsbelastningen over hele arbeidstidsrommet.

Bestem ekstra sikkerhetstiltak til beskyttelse av brukeren mot svingningenes virkning, som for eksempel: Vedlikehold av elektroverktøy og innsatsverktøy, holde hendene varme, organisere arbeidsforløpene.



56 | Norsk

Samsvarserklæring

Vi erklærer som eneansvarlig at produktet som beskrives under «Tekniske data» stemmer overens med følgende normer eller normative dokumenter: EN 60745 jf. bestemmelsene i direktivene 2011/65/EU, 2004/108/EF, 2006/42/EF.

Tekniske data (2006/42/EF) hos:
Robert Bosch GmbH, PT/ESC,
D-70745 Leinfelden-Echterdingen

Dr. Egbert Schneider Dr. Eckerhard Strötgen
Senior Vice President Head of Product
Engineering Certification

Robert Bosch GmbH, Power Tools Division
D-70745 Leinfelden-Echterdingen
12.08.2011

Montering

- ▶ **Ta batteriet ut av elektroverktøyet før alle arbeider på elektroverktøyet utføres (f. eks. vedlikehold, verktøyskifte osv.) hhv. ved transport og oppbevaring.** Det er fare for skader hvis du trykker på på-/av-bryteren ved en feiltagelse.

Opplading av batteriet

- ▶ **Bruk kun ladeapparatene som er angitt på tilbehørs-siden.** Kun disse ladeapparatene er tilpasset til Litium-ion-batteriet som er innebygget i elektroverktøyet.

Merk: Batteriet leveres delvis oppladet. For å sikre full effekt fra batteriet, må du lade det fullstendig opp i ladeapparatet før førstegangs bruk.

Litium-ion-batteriet kan lades opp til enhver tid uten at levetiden forkortes. Det skader ikke batteriet å avbryte oppladingen.

Litium-ion-batteriet er beskyttet av «Electronic Cell Protection (ECP)» mot total utlading. Når batteriet er utladet, kobles elektroverktøyet ut med en beskyttelseskobling: Innsatsverktøyet beveger seg ikke lenger.

- ⚠ OBS Trykk etter automatisk utkobling av elektroverktøyet ikke videre på på-/av-bryteren.** Batteriet kan ta skade.

Batteriet er utstyrt med en NTC-temperaturovervåking, som kun aksepterer en opplading i i temperaturområdet mellom 0 °C og 45 °C. Slik oppnås en lang levetid for batteriet.

Følg informasjonene om kassering.

Fjerning av batteriet

Batteriet **1** har to låsetrinn som skal hindre at batteriet faller ut ved utilsiktet trykking av batteri-opplåsingstasten **9**. Så lenge batteriet er satt inn i el-verktøyet, holdes det i posisjon av en fjær.

Til fjerning av batteriet **1** trykker du opplåsingstasten **9** og trekker batteriet fremover ut av elektroverktøyet. **Ikke bruk makt.**

Batteri-ladeindikator (kun for 3,0 Ah-batteri) (se bilde A)

De tre grønne LED ene til batteri-ladetilstandsindikatoren **15** viser batteriets **1** ladetilstand. Av sikkerhetsgrunner kan ladetilstanden kun sjekkes når elektroverktøyet ikke går.

Trykk på tasten **14** for å vise ladetilstanden. Dette er også mulig når batteriet **1** er tatt ut.

LED	Kapasitet
Kontinuerlig lys 3 x grønn	≥ 2/3
Kontinuerlig lys 2 x grønn	≥ 1/3
Kontinuerlig lys 1 x grønn	< 1/3
Blinklys 1 x grønn	Reserve

Hvis det ikke lyser en LED etter trykking av tasten **14** er batteriet defekt og må skiftes ut.

Innsetting/utskifting av båndsgagbladet


- ▶ **Bruk hansker ved montering av båndsgagbladet.** Ved berøring av båndsgagbladet er det fare for skader.

- ▶ **Bruk alltid vernebriller.** Vernebriller reduserer risikoen for skader.

Valg av båndsgagblad


En oversikt over anbefalte sagblad finner du bak i denne instruksjonen.

Innsetting av båndsgagbladet (se bildene B – E)

Løsne de to skruene **11** og ta av dekslene **10**. Sving spaken **7** 180° i dreieretning  frem til anslaget.

Før båndsgagbladet **6** etter hverandre inn i sagbladføringene **12**. Baksiden på sagbladet må berøre lagrene i nedre del av sagbladføringene **12**.

Før båndsgagbladet **6** etter hverandre rundt de to rullene **16**.

Sving spaken **7** 180° i dreieretning  frem til anslaget. Kontroller om båndsgagbladet **6** er plassert korrekt rundt de to rullene **16**. Monter dekslene **10** og skru de to skruene **11** fast.

- ▶ **Kontroller om båndsgagbladet 6 sitter riktig. Slå elektroverktøyet på og av flere ganger.** Et båndsgagblad som ikke er korrekt montert kan løsne og skade deg.

Ekstrahåndtak (se bilde F)

- ▶ **Bruk elektroverktøyet kun med ekstrahåndtaket 8.**

Skru ekstrahåndtaket inn i tilsvarende gjengeboring på huset.

Støv-/sponavsuging

- ▶ Støv fra materialer som blyholdig maling, noen tresorter, mineraler og metall kan være helsefarlige. Berøring eller innånding av støv kan utløse allergiske reaksjoner og/eller åndedrettssykdommer hos brukeren eller personer som befinner seg i nærheten.

Visse typer støv som eik- eller bokstøv gjelder som kreftfremkallende, spesielt i kombinasjon med tilsetningsstoffer til trebearbeidelse (kromat, trebeskyttelsesmidler). Asbestholdig materiale må kun bearbeides av fagfolk.

- Sørg for god ventilasjon av arbeidsplassen.
- Det anbefales å bruke en støvmaske med filterklasse P2.

Følg ditt lands gyldige forskrifter for de materialene som skal bearbeides.

- ▶ **Unngå støv på arbeidsplassen.** Støv kan lett antennes.

Bruk

Igangsetting

Innsetting av batteriet

- **Bruk kun original Bosch litium-ion-batterier med en spenning som er angitt på typeskiltet til elektroverktøyet ditt.** Bruk av andre batterier kan medføre skader og brannfare.

Inn-/utkobling

Til **igangsetting** av elektroverktøyet trykker du **først** på innkoblingssperren **3** og trykker **deretter** inn på-/av-bryteren **4** og holder den trykt inne.

Lampen **2** lyser ved litt eller helt inntrykket på-/av-bryter **4** og muliggjør opplysning av arbeidsområdet ved ugunstige lysforhold.

Til **utkobling** av elektroverktøyet slipper du på-/av-bryteren **4**.

Merk: Av sikkerhetsgrunner kan på-/av-bryteren **4** ikke låses, men må stadig holdes trykt inne i løpet av driften.

Beskyttelse mot total utlading

Litium-ion-batteriet er beskyttet av «Electronic Cell Protection (ECP)» mot total utlading. Når batteriet er utladet, kobles elektroverktøyet ut med en beskyttelseskobling: Innsatsverktøyet beveger seg ikke lenger.

Temperaturavhengig overlastbeskyttelse

Ved formålmessig bruk kan elektroverktøyet ikke overbelastes. Ved for sterk belastning eller overskridelse av godkjent batteri-temperatur på 70 °C koplek elektronikken ut elektroverktøyet, til det igjen er i optimal driftstemperaturområde.

Arbeidshenvisninger

- **Hold elektroverktøyet fast med begge hender under arbeidet og sørg for å stå stødig.** Elektroverktøyet føres sikrere med to hender.

Velg egnet skjæreposisjon for arbeidsstykket, slik at så mange tenner på båndsagbladet som mulig **6** er i snittet (se bilde G).

Slå på elektroverktøyet, sett det med føringshjelpen **5** på arbeidsstykket og senk båndsagbladet **6** langsomt ned i snittet.

Arbeid videre med middels trykk og jevn fremføring.

Reduser trykket like før snittet er ferdig og hold elektroverktøyet litt opp, slik at det ikke faller ned på arbeidstykket.

Service og vedlikehold

Vedlikehold og rengjøring

- **Ta batteriet ut av elektroverktøyet før alle arbeider på elektroverktøyet utføres (f. eks. vedlikehold, verktøyskifte osv.) hhv. ved transport og oppbevaring.** Det er fare for skader hvis du trykker på på-/av-bryteren ved en feiltagelse.
- **Hold elektroverktøyet og ventilasjonsspaltene alltid rene, for å kunne arbeide bra og sikkert.**

Hvis batteriet ikke lenger er funksjonsdyktig, må du henvende deg til en autorisert kundeservice for Bosch-elektroverktøy.

Hvis elektroverktøyet til tross for omhyggelige produksjons- og kontrollmetoder en gang skulle svikte, må reparasjonen utføres av et autorisert serviceverksted for Bosch-elektroverktøy.

Ved alle forespørsler og reservedelsbestillinger må du oppgi det 10-sifrede produktnummeret som er angitt på elektroverktøyet typeskilt.

Kundeservice og kunderådgivning

Kundeservice hjelper deg ved spørsmål om reparasjon og vedlikehold av produktet ditt og reservedelene. Deltegninger og informasjon om reservedeler finner du også under:

www.bosch-pt.com

Bosch-kundeservice er gjerne til hjelp ved spørsmål om kjøp, bruk og innstilling av produkter og tilbehør.

Norsk

Robert Bosch AS
Postboks 350
1402 Ski
Tel.: (+47) 64 87 89 50
Faks: (+47) 64 87 89 55

Transport

Li-ion-batteriene i verktøyet underligger kravene for farlig gods. Batteriene kan transporteres på veier av brukeren uten ytterligere krav.

Ved forsendelse gjennom tredje personer (f.eks.: lufttransport eller spedisjon) må det oppfylles spesielle krav til emballasje og merking. Du må da konsultere en ekspert for farlig gods ved forberedelse av forsendelsen.

Send batterier kun hvis huset ikke er skadet. Lim igjen de åpne kontaktene og pakk batteriet slik at det ikke beveger seg i emballasjen.

Ta også hensyn til eventuelle videreførende nasjonale forskrifter.

Deponering



Elektroverktøy, batterier, tilbehør og emballasje må leveres inn til miljøvennlig gjenvinning.

Elektroverktøy og batterier må ikke kastes i vanlig søppel!

Kun for EU-land:



Iht. det europeiske direktivet 2002/96/EF om gamle elektriske apparater og iht. det europeiske direktivet 2006/66/EF må defekte eller oppbrukte batterier/oppladbare batterier samles inn adskilt og leveres inn til en miljøvennlig resirkulering.

Batterier/oppladbare batterier:



Li-ion:

Ta hensyn til informasjonene i avsnittet «Transport», side 57.

Retten til endringer forbeholdes.

Suomi

Turvallisuusohjeita

Sähkötyökalujen yleiset turvallisuusohjeet

VAROITUS Lue kaikki turvallisuus- ja muut ohjeet. Turvallisuusohjeiden noudattamisen laiminlyönti saattaa johtaa sähköiskuun, tulipaloon ja/tai vakavaan loukkaantumiseen.

Säilytä kaikki turvallisuus- ja muut ohjeet tulevaisuutta varten.

Turvallisuusohjeissa käytetty käsite ”sähkötyökalu” käsittää verkkokäyttöisiä sähkötyökaluja (verkkojohdolla) ja akkukäyttöisiä sähkötyökaluja (ilman verkkojohtoa).

Työpaikan turvallisuus

- ▶ **Pidä työskentelyalue puhtaana ja hyvin valaistuna.** Työpaikan epäjärjestys tai valaisemattomat työalueet voivat johtaa tapaturmiin.
- ▶ **Älä työskentele sähkötyökalulla räjähdyksalttiissa ympäristössä, jossa on palavaa nestettä, kaasua tai pölyä.** Sähkötyökalu muodostaa kipinöitä, jotka saattavat sytyttää pölyn tai höyryt.
- ▶ **Pidä lapset ja sivulliset loitolla sähkötyökalua käyttäessäsi.** Voit menettää laitteesi hallinnan, huomiosi suuntautuu muualle.

Sähköturvallisuus

- ▶ **Sähkötyökalun pistotulpan tulee sopia pistorasiaan. Pistotulppaa ei saa muuttaa millään tavalla. Älä käytä mitään pistorasia-adaptoreita maadoitettujen sähkötyökalujen kanssa.** Alkuperäisessä kunnossa olevat pistotulpat ja sopivat pistorasiat vähentävät sähköiskun vaaraa.
- ▶ **Vältä koskettamasta maadoitettuja pintoja, kuten putkia, pattereita, liesiä tai jääkaappeja.** Sähköiskun vaara kasvaa, jos kehosi on maadoitettu.
- ▶ **Älä aseta sähkötyökalua alttiiksi sateelle tai kosteudelle.** Veden tunkeutuminen sähkötyökalun sisään kasvattaa sähköiskun riskiä.
- ▶ **Älä käytä verkkojohtoa väärin. Älä käytä sitä sähkötyökalun kantamiseen, ripustamiseen tai pistotulpan irrottamiseen pistorasiasta vetämällä. Pidä johto loitolla kuumuudesta, öljystä, terävistä reunoista ja liikkuvista osista.** Vahingoittuneet tai sokeutuneet johdot kasvattavat sähköiskun vaaraa.
- ▶ **Käyttäessäsi sähkötyökalua ulkona, käytä ainoastaan ulkokäyttöön soveltuvaa jatkojohtoa.** Ulkokäyttöön soveltuvan jatkojohdon käyttö pienentää sähköiskun vaaraa.
- ▶ **Jos sähkötyökalun käyttö kosteassa ympäristössä ei ole vältettävissä, tulee käyttää vikavirtasuojakytkintä.** Vikavirtasuojakytkimen käyttö vähentää sähköiskun vaaraa.

Henkilöturvallisuus

- ▶ **Ole valpas, kiinnitä huomiota työskentelyysi ja noudata tervettä järkeä sähkötyökalua käyttäessäsi. Älä käytä mitään sähkötyökalua, jos olet väsynyt tai huumei-**

den, alkoholin tahi lääkkeiden vaikutuksen alaisena. Hetken tarkkaamattomuus sähkötyökalua käytettäessä, saattaa johtaa vakavaan loukkaantumiseen.

- ▶ **Käytä suojavarusteita. Käytä aina suojalaseja.** Henkilökohtaisen suojavarustuksen käyttö, kuten pölynaamarin, luistamattomien turvakengien, suojakypärän tai kuulonsuojaimien, riippuen sähkötyökalun lajista ja käyttötavasta, vähentää loukkaantumisriskiä.
- ▶ **Vältä tahatonta käynnistämistä. Varmista, että sähkötyökalu on pois kytkettynä, ennen kuin liität sen sähköverkkoon ja/tai liität akun, otat sen käteen tai kannat sitä.** Jos kannat sähkötyökalua sormi käynnistyskytkimellä tai kytket sähkötyökalun pistotulpan pistorasiaan, käynnistyskytkimen ollessa käyntiasennossa, altistat itsesi onnettomuuksille.
- ▶ **Poista kaikki säätötyökalut ja ruuvitalat, ennen kuin käynnistät sähkötyökalun.** Työkalu tai avain, joka sijaitsee laitteen pyörivässä osassa, saattaa johtaa loukkaantumiseen.
- ▶ **Vältä epänormaalia kehon asentoa. Huolehdi aina tukevasta seisoma-asennosta ja tasapainosta.** Täten voit paremmin hallita sähkötyökalua odottamattomissa tilanteissa.
- ▶ **Käytä tarkoitukseen soveltuvia vaatteita. Älä käytä löysiä työvaatteita tai koruja. Pidä hiukset, vaatteet ja käsineet loitolla liikkuvista osista.** Väljät vaatteet, korut ja pitkät hiukset voivat takertua liikkuviin osiin.
- ▶ **Jos pölynimu- ja keräilylaitteita voidaan asentaa, tulee sinun tarkistaa, että ne on liitetty ja että ne käytetään oikealla tavalla.** Pölynimulaitteiston käyttö vähentää pölyn aiheuttamia vaaroja.

Sähkötyökalujen huolellinen käyttö ja käsittely

- ▶ **Älä ylikuormita laitetta. Käytä kyseiseen työhön tarkoitettua sähkötyökalua.** Sopivaa sähkötyökalua käyttäen työskentelet paremmin ja varmemmin tehoalueella, jolle sähkötyökalu on tarkoitettu.
- ▶ **Älä käytä sähkötyökalua, jota ei voida käynnistää ja pysäyttää käynnistyskytkimestä.** Sähkötyökalu, jota ei enää voida käynnistää ja pysäyttää käynnistyskytkimellä, on vaarallinen ja se täytyy korjata.
- ▶ **Irrota pistotulppa pistorasiasta, ennen kuin suoritat säätöjä, vaihdat tarvikkeita tai siirät sähkötyökalun varastoitavaksi.** Nämä turvatoimenpiteet estävät sähkötyökalun tahattoman käynnistyksen.
- ▶ **Säilytä sähkötyökalut poissa lasten ulottuvilta, kun niitä ei käytetä. Älä anna sellaisten henkilöiden käyttää sähkötyökalua, jotka eivät tunne sitä tai jotka eivät ole lukeneet tätä käyttöohjetta.** Sähkötyökalut ovat vaarallisia, jos niitä käyttävät kokemattomat henkilöt.
- ▶ **Hoida sähkötyökalusi huolella. Tarkista, että liikkuvat osat toimivat moitteettomasti, eivätkä ole puristuksessa sekä, että siinä ei ole murtuneita tai vahingoittuneita osia, jotka saattaisivat vaikuttaa haitallisesti sähkötyökalun toimintaan. Anna korjata nämä vioittuneet osat ennen käyttöä.** Momen tapaturman syyt löytyvät huonosti huolletuista laitteista.

- ▶ **Pidä leikkausterät terävinä ja puhtaina.** Huolellisesti hoidetut leikkaustyökalut, joiden leikkausreunat ovat teräviä, eivät tartu helposti kiinni ja niitä on helpompi hallita.
- ▶ **Käytä sähkötyökaluja, tarvikkeita, vaihtotyökaluja jne. näiden ohjeiden mukaisesti. Ota tällöin huomioon työolosuhteet ja suoritettava toimenpide.** Sähkötyökalun käyttö muuhun kuin sille määrättyyn käyttöön, saattaa johtaa vaarallisiin tilanteisiin.

Akkukäyttöisten työkalujen huolellinen käsittely ja käyttö

- ▶ **Lataa akku vain valmistajan suosittelemissa latauslaitteissa.** Latauslaite, joka soveltuu määrättyntyyppiselle akulle, saattaa muodostaa tulipalovaaran erilaista akkua ladataessa.
- ▶ **Käytä sähkötyökalussa ainoastaan kyseiseen sähkötyökaluun tarkoitettua akkua.** Jonkun muun akun käyttö saattaa johtaa loukkaantumiseen ja tulipaloon.
- ▶ **Pidä irrallista akkua loitolla metalliesineistä, kuten paperinliittimistä, kolikoista, avaimista, nauloista, ruuveista tai muista pienistä metalliesineistä, jotka voivat oikosulkea akun koskettimet.** Akkukoskettimien välinen oikosulku saattaa aiheuttaa palovammoja tai johtaa tulipaloon.
- ▶ **Väärästä käytöstä johtuen, akusta saattaa vuotaa nestettä. Vältä koskettamasta nestettä. Jos nestettä vahingossa joutuu iholle, huuhtelee kosketuskohta vedellä. Jos nestettä pääsee silmiin, tarvitaan tämän lisäksi lääkärin apua.** Akusta vuotava neste saattaa aiheuttaa ärsytystä ja palovammoja.

Huolto

- ▶ **Anna ainoastaan koulutettujen ammattihenkilöiden korjata sähkötyökalusi ja hyväksy korjauksiin vain alkuperäisiä varaosia.** Täten varmistat, että sähkötyökalu säilyy turvallisena.

Vannesahan turvallisuuohjeet

- ▶ **Pidä sähkötyökalua eristetyistä pinnoista, tehdessäsi työtä, jossa vaihtotyökalu saattaisi osua piilossa olevaan sähköjohtoon.** Kosketus jännitteeseen johtoon voi saattaa sähkötyökalun metalliosat jännitteisiksi ja johtaa sähköiskuun.
- ▶ **Kiinnitä ja varmista työkappale tukevaan alustaan ruuvipuristimin tai muulla tavalla.** Jos pidät työkappaletta vain kädessä tai kehoasi vasten se, on epävaka, mikä saattaa johtaa hallinnan menettämiseen.
- ▶ **Pidä kädet loitolla sahauskohdasta. Älä pane käsiä työkappaleen alle.** Vannesahanterää kosketettaessa on olemassa loukkaantumisvaara.
- ▶ **Vie ainoastaan käynnissä oleva sähkötyökalu työkappaleelta vasten.** Muussa tapauksessa on olemassa takaiskun vaara, vaihtotyökalun tarttuessa työkappaleeseen.
- ▶ **Pysäytä työvaiheen jälkeen sähkötyökalu ja vedä vannesahanterä ulos urasta vasta, kun sahanterä on pysähtynyt.** Täten menetellen vältät takaiskun ja voit turvallisesti laskea sähkötyökalun käsistäsi.
- ▶ **Käytä yksinomaan virheettömiä, moitteettomassa kunnossa olevia vannesahanteriä.** Taipuneet tai tylsät vannesahanterät voivat katkea tai aiheuttaa takaiskun.

- ▶ **Pidä voiteluaineet ja öljy loitolla vannesahanteristä. Pyyhi täydellisesti pois ylimääräinen öljy ennen sahausmista.** Vannesahanterä saattaa muutoin luistaa.
- ▶ **Älä kohdistaa suurta painetta vannesahanterään työn aikana.** Liian voimakas paine saattaa johtaa vannesahanterän luistamiseen tai katkeamiseen. Loukkaantumisvaara.
- ▶ **Älä jarruta vannesahanterää laitteen poiskytkennän jälkeen painamalla sitä sivuttain.** Vannesahanterä saattaa vahingoittua, katketa tai aiheuttaa takaiskun.
- ▶ **Älä kosketa vannesahanterää työn jälkeen, ennen kuin se on jäähtynyt.** Vannesahanterä tulee työssä hyvin kuumaksi.
- ▶ **Pidä työn aikana sähkötyökalua kaksin käsin ja ota tukeva seisoma-asento.** Sähkötyökalua pystyy ohjaamaan varmemmin kahdella kädellä.
- ▶ **Varmista työkappale.** Kiinnityslaitteilla tai ruuvipenkissä kiinnitetty työkappale pysyy tukevammin paikoillaan, kuin kädessä pidettynä.
- ▶ **Odota, kunnes sähkötyökalu on pysähtynyt, ennen kuin asetat sen pois käsistäsi.** Vaihtotyökalu saattaa juuttua kiinni johtaen sähkötyökalun hallinnan menettämiseen.
- ▶ **Älä avaa akkua.** On olemassa oikosulun vaara.



Suojaa akku kuumuudelta esim. myös pitkäaikaiselta auringonpaisteelta, tullelta, vedeltä ja kosteudelta. On olemassa räjähdysvaara.

- ▶ **Jos akku vaurioituu tai sitä käytetään asiaankuulumattomalla tavalla saattaa siitä purkautua höyryä.** Tuuleta raikkaalla ilmalla ja hakeudu lääkärin luo, jos ilmenee haittoja. Höyryt voivat ärsyttää hengitystiehyteitä.
- ▶ **Käytä akkua ainoastaan yhdessä Bosch-sähkötyökalusi kanssa.** Vain täten suojaat akkusi vaaralliselta ylikuormitukselta.
- ▶ **Käytä vain alkuperäisiä Bosch-akkuja, joiden jännite vastaa sähkötyökalusi tyypikilvessä olevaa jännitettä.** Muita akkuja käytettäessä, esim. jäljitelmiä, työstettyjä akkuja tai vieraita valmisteita, on olemassa räjähtävien akkujen aiheuttama loukkaantumisvaara ja ainevahinkovaara.

Tuotekuvaus



Lue kaikki turvallisuus- ja muut ohjeet. Turvallisuusohjeiden noudattamisen laiminlyönti saattaa johtaa sähköiskuun, tulipaloon ja/tai vakavaan loukkaantumiseen.

Käännä auki taittosivu, jossa on laitteen kuva ja pidä se uloskäännettynä lukiessasi käyttöohjetta.

Määräyksenmukainen käyttö

Sähkötyökalu on tukevalla alustalla tarkoitettu sahaamaan katkosahauksia muoviin, metalliin ja kumiin. Se soveltuu suoriin ja kaareviin sahausiin jopa 45° jirikulmalla. Noudata sahanteräsuosituksia.

60 | Suomi

Kuvassa olevat osat

Kuvassa olevien osien numerointi viittaa grafiikkasivussa olevaan sähkötyökalun kuvaan.

- 1 Akku *
- 2 "Power Light"-lamppu
- 3 Käynnistyskytkimen käynnistysvarmistin
- 4 Käynnistyskytkin
- 5 Apuohjain
- 6 Vannesahanterä *
- 7 Vipu vannesahanterän esijännitystä varten
- 8 Lisäkahva (eristetty kädensija)
- 9 Akun vapautuspainike *
- 10 Vannesahanterän suojus
- 11 Ruuvi
- 12 Sahanteräohjain
- 13 Kahva (eristetty kädensija)
- 14 Latausvalvontanäytön painike *
- 15 Akun latausvalvontanäyttö *
- 16 Vannesahanterän pyörä

*Kuvassa tai selostuksessa esiintyvät lisätarvikkeet ei kuulu vakiotuotteen mukaiseen. Löydät täydellisen tarvikeluettelon tarvikkehjelmas-tamme.

Tekniset tiedot

Akkuvannesaha	GCB 18 V-LI Professional	
Tuotenumero		3 601 BA0 3..
Nimellisjännite	V=	18
Tyhjäkäyntikierrosluku	m/min	162
Sahanterän mitat	mm	733 x 12,7 x 0,5
Suurin sahausvyvyys	mm	63,5
Paino vastaa EPTA-Procedure 01/2003	kg	3,8
Ota huomioon sähkötyökalusi mallikilvessä oleva tuotenumero. Yksittäisten koneiden kaupanimitys saattaa vaihdella.		

Melu-/tärinätiedot

Melun mittausravot on määritetty EN 60745 mukaan.

Laitteen tyypillinen A-painotettu äänen painetaso on: Äänen painetaso 79 dB(A); äänen tehotaso 90 dB(A). Epävarmuus K = 3 dB.

Käytä kuulonsuojaimia!

Värähtelyn yhteisarvot a_{h1} (kolmen suunnan vektorisumma) ja epävarmuus K mitattuna EN 60745 mukaan: Metallin sahaus: $a_{h1} < 2,5 \text{ m/s}^2$, $K = 1,5 \text{ m/s}^2$.

Näissä ohjeissa mainittu värähtelytaso on mitattu EN 60745 standardoidun mittausmenetelmän mukaisesti ja sitä voidaan käyttää sähkötyökalujen vertailussa. Se soveltuu myös värähtelyrasituksen väliaikaiseen arviointiin.

Ilmoitettu värähtelytaso vastaa sähkötyökalun pääasiallisia käyttötapoja. Jos sähkötyökalua kuitenkin käytetään muissa töissä, poikkeavilla vaihtotyökaluilla tai riittämättömästi huollettuna, saattaa värähtelytaso poiketa. Tämä saattaa kasvat-taa koko työaikajakson värähtelyrasitusta huomattavasti.

Värähtelyrasituksen tarkkaa arviointia varten määrätyn työ-aikajakson aikana tulisi ottaa huomioon myös se aika, jolloin laite on sammutettuna tai käy, mutta sitä ei tosiasiaassa käytetä. Tämä voi selvästi pienentää koko työaikajakson värähtely-rasitusta.

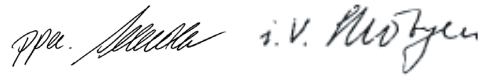
Määrittele lisävarotoimenpiteet käyttäjän suojaksi värähtelyn vaikutukselta, kuten esimerkiksi: Sähkötyökalujen ja vaihto-työkalujen huolto, käsien pitäminen lämpiminä, työnkulun or-ganisointi.

Standardinmukaisuusvakuutus CE

Vakuutamme yksin vastaavamme siitä, että kohdassa "Tekni-set tiedot" selostettu tuote vastaa seuraavia standardeja tai standardoituja asiakirjoja: EN 60745 direktiivien 2011/65/EU, 2004/108/EY, 2006/42/EY määräysten mu-kaan.

Tekninen tiedosto (2006/42/EY):
Robert Bosch GmbH, PT/ESC,
D-70745 Leinfelden-Echterdingen

Dr. Egbert Schneider Dr. Eckerhard Strötgen
Senior Vice President Head of Product
Engineering Certification



Robert Bosch GmbH, Power Tools Division
D-70745 Leinfelden-Echterdingen
12.08.2011

Asennus

► **Irrota aina akku sähkötyökalusta ennen kaikkia laitteeseen kohdistuvia töitä (esim. huolto, työkalun vaihto jne.) sekä laitetta kuljetettaessa ja säilytettäessä.** Muu-toin käynnistyskytkimen tahaton painallus muodostaa loukkaantumisvaaran.

Akun lataus

► **Käytä vain tarvikesivulla mainittuja latauslaitteita.**

Vain nämä latauslaitteet on sovitettu sähkötyökalussasi käytettävälle litiumioni-akulle.

Huomio: Akku toimitetaan osittain ladattuna. Jotta akun täysi teho voitaisiin taata, tulee akku ennen ensimmäistä käyttöö-nottoa ladata täyteen latauslaitteessa.

Litiumioniakkua voidaan ladata milloin vain lyhentämättä akun elinikää. Latauksen keskeytys ei vaurioita akkua.

Litiumioniakku on suojattu syväpurkausta vastaan "elektroni-nen kennojen suojaus (ECP)" avulla. Akun tyhjetessä suoja-kytkentä pysäyttää sähkötyökalun: Vaihtotyökalu ei enää lii-ku.

⚠ HUOM **Älä enää paina käynnistyskytkintä sähkö-työkalun automaattisen poiskytkennän jäl-keen.** Akku saattaa vahingoittua.

Akku on varustettu NTC-lämpötilanvalvonnalla, joka sallii la-taamisen vain akun lämpötilan ollessa välillä 0 °C ja 45 °C. Tä-ten saavutetaan pitkä käyttöikä akulle.

Ota huomioon hävitysohjeet.

Akun irrotus

Akussa **1** on kaksi lukitusvaihtetta, jotka estävät akkua irtoamasta, jos tahattomasti painaa akun lukkopainiketta **9**. Akun ollessa sähkötyökalussa, jousi pitää sen paikoillaan. Irrota akku **1** painamalla lukkopainiketta **9** ja vetämällä akku eteenpäin ulos sähkötyökalusta. **Älä käytä voimaa tähän.**

Akun lataustilan näyttö (vain 3,0 Ah akulle) (katso kuva A)

Akun latausvalvontanäytön **15** kolme vihreää LED:iä näyttää akun **1** lataustilan. Turvallisuussyistä on akun lataustilan tarkistus mahdollinen vain sähkötyökalun ollessa pysähdyksissä.

Paina painiketta **14**, lataustilanteen tarkistamiseksi. Tämän voit tehdä myös akun **1** ollessa irrotettuna.

LED	Kapasiteetti
3 vihreä LED palaa jatkuvasti	≥ 2/3
2 vihreä LED palaa jatkuvasti	≥ 1/3
1 vihreä LED palaa jatkuvasti	< 1/3
Viikkuvalo 1 vihreä LED	Varalla

Jos painiketta **14** painettaessa ei yhtään LED:iä syty, on akku viallinen, ja se täytyy vaihtaa.

Vannesahanterän asennus/vaihto

- **Käytä suojakäsineitä vannesahanterää asentaessasi.** Vannesahanterää kosketettaessa on olemassa loukkaantumisvaara.
- **Muista aina käyttää suojalaseja.** Suojalasis vähentävät työtapaturmariskejä.

Vannesahanterän valinta

Löydät katsauksen suositeltavista vannesahanterista tämän ohjeen lopusta.

Vannesahanterän asennus (katso kuvat B – E)

Höllää kahta ruuvia **11** ja poista suojukset **10**. Käännä vipu **7** 180° kiertosuuntaan **1** vasteeseen asti.

Aseta vannesahanterä **6** peräkkäin sahanterän ohjaimiin **12**. Sahanterän takareunan tulee koskettaa sahanterän ohjaimien **12** alaosassa olevia laakereita.

Pujota vannesahanterä **6** peräkkäin kumpaankin pyörään **16**. Käännä vipu **7** 180° kiertosuuntaan **2** vasteeseen asti. Tarkista, että vannesahanterä **6** on sijoittunut oikein kumpaankin pyörään **16**. Aseta suojukset **10** ja kiristä molemmat ruuvit **11**.

- **Tarkista, että vannesahanterä 6 on oikein paikallaan. Käynnistä ja pysäytä sähkötyökalu monta kertaa.** Väärin asennettu vannesahanterä voi irrota ja vahingoittaa sinua.

Lisäkahva (katso kuva F)

- **Käytä supistushylsyä vain lisäkahvan 8 kanssa.**

Kierrä lisäkahva kotolon kierteeseen.

Pölyn ja lastun poistoimu

- Materiaalien, kuten liijypitoisen pinnoitteen, muutamien puulaatujen, kivennäisten ja metallin pölyt voivat olla terveydelle vaarallisia. Pölyn kosketus tai hengitys saattaa

aiheuttaa käyttäjälle tai lähellä oleville henkilöille allergisia reaktioita ja/tai hengitystiesairauksia.

Määrättyjä pölyjä, kuten tammen- tai pyökkipölyä pidetään karsinogeenisena, eritoten yhdessä puukäsittelyssä käytettyjen lisäaineiden kanssa (kromaatti, puunsuoja-aine). Asbestipitoisia aineita saavat käsitellä vain ammattilaiset.

- Huolehdi työkohteen hyvästä tuuletuksesta.
- Suosittelemme käyttämään suodatusluokan P2 hengityssuojanaamaria.

Ota huomioon maassasi voimassaolevat säännökset, koskien käsiteltäviä materiaaleja.

- **Vältä pölynkertymää työpaikalla.** Pöly saattaa helposti syttyä palamaan.

Käyttö**Käyttöönotto****Akun asennus**

- **Käytä vain alkuperäisiä Bosch-litiumioniakkuja, joiden jännite vastaa sähkötyökalusi tyyppikilvessä olevaa jännitettä.** Jonkun muun akun käyttö saattaa johtaa loukkaantumiseen ja tulipaloon.

Käynnistys ja pysäytys

Sähkötyökalun **käyttöönotto** painamalla **ensin** käynnistysvarmistinta **3** ja painamalla **samalla** käynnistyskytkintä **4** sekä pitämällä se painettuna.

Lamppu **2** palaa, kun käynnistyskytkintä **4** painetaan vähän tai kokonaan pohjaan ja mahdollistaa ruuvauskohdan valaisun epäsuotuisissa valo-olosuhteissa.

Sähkötyökalun **pysäytys** päästämällä käynnistyskytkin **4** vaakaasi.

Huomio: Turvallisuussyistä laitteen käynnistyskytkintä **4** ei voida lukita, vaan sitä on painettava koko käytön ajan.

Syväpurkaussuoja

Litiumioniakku on suojattu syväpurkausta vastaan ”elektroninen kennojen suojaus (ECP)” avulla. Akun tyhjetessä suojakytkentä pysäyttää sähkötyökalun: Vaihtotyökalu ei enää liiku.

Lämpötilasta riippuvainen ylikuormitusuoja

Asiallisessa käytössä ei sähkötyökalua voida ylikuormittaa. Liian suurella kuormalla tai, jos akun sallittu lämpötila 70 °C ylitetään kytkee sähkötyökalun elektroniikka irti, kunnes työkalu taas on saavuttanut optimaalisen käyttölämpötilan.

Työskentelyohjeita

- **Pidä työn aikana sähkötyökalua kaksin käsin ja ota tukeva seisoma-asento.** Sähkötyökalua pystyy ohjaamaan varmemmin kahdella kädellä.

Valitse sopiva sahausasento työkappaleellesi niin, että mahdollisimman monta vannesahanterän **6** hammasta koskettaa sahausaluetta (katso kuva G).

Käynnistä sähkötyökalu, aseta apuohjain **5** työkappaletta vasten ja upota vannesahanterä **6** hitaasti sahauskohtaan.

Työskentele kevyellä paineella ja tasaisesti syöttäen.

Pienennä juuri ennen sahausksen loppua painetta, ja nosta sähkötyökalua vähän, jotta se ei putoa työkappaleen päälle.

62 | Ελληνικά

Hoito ja huolto

Huolto ja puhdistus

- **Irrota aina akku sähkötyökalusta ennen kaikkia laitteeseen kohdistuvia töitä (esim. huolto, työkalun vaihto jne.) sekä laitetta kuljetettaessa ja säilytettäessä.** Muutoin käynnistyskytkimen tahaton painallus muodostaa loukkaantumisvaaran.
- **Pidä aina sähkötyökalua ja sähkötyökalun tuuletusaukkoja puhtaana, jotta voit työskennellä hyvin ja turvallisesti.**

Jos akku ei enää toimi, käänny Bosch-sopimushuollon puoleen.

Jos sähkötyökalussa huolellisesta valmistuksesta ja koestusmenettelystä huolimatta esiintyy vikaa, tulee korjaus antaa Bosch-keskushuollon tehtäväksi.

Ilmoita kaikissa kyselyissä ja varaosatilauksissa 10-numeroinen tuotenumero, joka löytyy laitteen mallikilvestä.

Huolto ja asiakasneuvonta

Huolto vastaa tuotteesi korjausta ja huoltoa sekä varaosia koskeviin kysymyksiin. Räjähdyssiirustuksia ja tietoja varaosista löydät myös osoitteesta:

www.bosch-pt.com

Bosch-asiakasneuvonta auttaa mielellään sinua tuotteiden ja lisätarvikkeiden ostoa, käyttöä ja säätöä koskeissa kysymyksissä.

Suomi

Robert Bosch Oy
Bosch-keskushuolto
Pakkalantie 21 A
01510 Vantaa
Puh.: 0800 98044
Faksi: +358 102 961 838
www.bosch.fi

Kuljetus

Toimitukseen kuuluvat litiumioniakut ovat vaara-ainelain määräysten alaisia. Käyttäjä saa kuljettaa akkuja kadulla ilman erikoistoimenpiteitä.

Toimitettaessa sivullisen kautta (esim.: lentorahti tai huolinta) on noudatettava pakkausta ja merkintää koskevia erikoisvaatimuksia. Tällöin on lähetysten valmistelussa ehdottomasti käytettävä vaara-aineasiantuntijaa.

Lähetä akkuja ainoastaan, jos kotelo on vaurioitumaton. Teippaa avoimet liittimet ja pakkaa akku niin, että se ei pääse liikkumaan pakkauksessa.

Ota myös huomioon mahdolliset tarkemmat kansalliset määräykset.

Hävitys



Sähkötyökalut, akut, lisätarvikkeet ja pakkaukset tulee toimittaa ympäristöystävälliseen uusiokäyttöön.

Älä heitä sähkötyökaluja tai akkuja/paristoja talousjätteisiin!

Vain EU-maita varten:



Eurooppalaisen direktiivin 2002/96/EY mukaan käyttökelvottomat sähkötyökalut ja eurooppalaisen direktiivin 2006/66/EY mukaan vialliset tai loppuun käytetyt akut/paristot täytyy kerätä erikseen ja toimittaa ympäristöystävälliseen kierrätykseen.

Akut/paristot:



Litiumioni:

Katso ohjeita kappaleessa "Kuljetus", sivu 62.

Oikeus teknisiin muutoksiin pidätetään.

Ελληνικά

Υποδείξεις ασφαλείας

Γενικές υποδείξεις ασφαλείας για ηλεκτρικά εργαλεία

⚠ ΠΡΟΕΙΔΟΠΟΙΗΣΗ

Διαβάστε όλες τις υποδείξεις ασφαλείας και τις οδηγίες.

Αμέλειες κατά την τήρηση των υποδείξεων ασφαλείας και των οδηγιών μπορεί να προκαλέσουν ηλεκτροπληξία, πυρκαγιά ή/και σοβαρούς τραυματισμούς.

Φυλάξτε όλες τις προειδοποιητικές υποδείξεις και οδηγίες για κάθε μελλοντική χρήση.

Ο ορισμός «Ηλεκτρικό εργαλείο» που χρησιμοποιείται στις προειδοποιητικές υποδείξεις αναφέρεται σε ηλεκτρικά εργαλεία που τροφοδοτούνται από το ηλεκτρικό δίκτυο (με ηλεκτρικό καλώδιο) καθώς και σε ηλεκτρικά εργαλεία που τροφοδοτούνται από μπαταρία (χωρίς ηλεκτρικό καλώδιο).

Ασφάλεια στο χώρο εργασίας

- **Διατηρείτε τον τομέα που εργάζεσθε καθαρό και καλά φωτισμένο.** Αταξία ή σκοτεινές περιοχές εργασίας μπορεί να οδηγήσουν σε ατυχήματα.
- **Μην εργάζεσθε με το ηλεκτρικό εργαλείο σε περιβάλλον όπου υπάρχει κίνδυνος έκρηξης, στο οποίο υπάρχουν εύφλεκτα υγρά, αέρια ή σκόνης.** Τα ηλεκτρικά εργαλεία δημιουργούν σπινθηρισμό ο οποίος μπορεί να αναφλέξει τη σκόνη ή τις αναθυμιάσεις.
- **Όταν χρησιμοποιείτε το ηλεκτρικό εργαλείο κρατάτε μακριά απ' αυτό τα παιδιά κι άλλα τυχόν παρευρισκόμενα άτομα.** Σε περίπτωση απόσπασης της προσοχής σας μπορεί να χάσετε τον έλεγχο του μηχανήματος.

Ηλεκτρική ασφάλεια

- **Το φως του ηλεκτρικού εργαλείου πρέπει να ταιριάζει στην πρίζα. Δεν επιτρέπεται με κανέναν τρόπο η μετατροπή του φως. Μη χρησιμοποιείτε προσαρμοστικά φως σε συνδυασμό με γειωμένα ηλεκτρικά εργαλεία.**

Αμεταποίητα φics και κατάλληλες πρίζες μειώνουν τον κίνδυνο ηλεκτροπληξίας.

- ▶ **Αποφεύγετε την επαφή του σώματός σας με γειωμένες επιφάνειες όπως σωλήνες, θερμαντικά σώματα (καλοριφέρ), κουζίνες ή ψυγεία.** Όταν το σώμα σας είναι γειωμένο αυξάνεται ο κίνδυνος ηλεκτροπληξίας.
- ▶ **Μην εκθέτετε τα μηχανήματα στη βροχή ή την υγρασία.** Η διείσδυση νερού σ' ένα ηλεκτρικό εργαλείο αυξάνει τον κίνδυνο ηλεκτροπληξίας.
- ▶ **Μη χρησιμοποιείτε το ηλεκτρικό καλώδιο για να μεταφέρετε ή να αναρτήσετε το ηλεκτρικό εργαλείο, ή για να βγάλετε το φics από την πρίζα. Κρατάτε το ηλεκτρικό καλώδιο μακριά από υπερβολικές θερμοκρασίες, κοφτερές ακμές και/ή από κινητά εξαρτήματα.** Τυχόν χαλασμένα ή περιπλεγμένα ηλεκτρικά καλώδια αυξάνουν τον κίνδυνο ηλεκτροπληξίας.
- ▶ **Όταν εργάζεστε μ' ένα ηλεκτρικό εργαλείο στο ύπαιθρο να χρησιμοποιείτε καλώδια επιμήκυνσης (μπαλαντέζες) που είναι κατάλληλα και για χρήση στο ύπαιθρο.** Η χρήση καλωδίων επιμήκυνσης κατάλληλων για υπαίθριους χώρους ελαττώνει τον κίνδυνο ηλεκτροπληξίας.
- ▶ **Όταν η χρήση του ηλεκτρικού εργαλείου σε υγρό περιβάλλον είναι αναπόφευκτη, τότε χρησιμοποιήστε έναν προστατευτικό διακόπτη διαρροής (διακόπτη FI/RCD).** Η χρήση ενός προστατευτικού διακόπτη διαρροής ελαττώνει τον κίνδυνο ηλεκτροπληξίας.

Ασφάλεια προσώπων

- ▶ **Να είστε πάντοτε προσεκτικός/προσεκτική, να δίνετε προσοχή στην εργασία που κάνετε και να χειρίζεστε το μηχάνημα με περίσκεψη. Μη χρησιμοποιήσετε ένα ηλεκτρικό εργαλείο όταν είστε κουρασμένος/κουρασμένη ή όταν βρίσκεστε υπό την επήρεια ναρκωτικών, οινοπνεύματος ή φαρμάκων.** Μια στιγμήα απόρροια κατά το χειρισμό του ηλεκτρικού εργαλείου μπορεί να οδηγήσει σε σοβαρούς τραυματισμούς.
- ▶ **Φοράτε έναν κατάλληλο για σας προστατευτικό εξοπλισμό και πάντοτε προστατευτικά γυαλιά.** Όταν φοράτε έναν κατάλληλο προστατευτικό εξοπλισμό όπως μάσκα προστασίας από σκόνη, αντιολισθητικά υποδήματα ασφαλείας, προστατευτικό κράνος ή ωτασπίδες, ανάλογα με το εκάστοτε εργαλείο και τη χρήση του, ελαττώνεται ο κίνδυνος τραυματισμών.
- ▶ **Αποφεύγετε την αθέλητη εκκίνηση. Βεβαιωθείτε ότι το ηλεκτρικό εργαλείο έχει αποζευχτεί πριν το συνδέσετε με το ηλεκτρικό δίκτυο ή με την μπαταρία καθώς και πριν το παραλάβετε ή το μεταφέρετε.** Όταν μεταφέρετε το ηλεκτρικό εργαλείο έχοντας το δάχτυλό σας στο διακόπτη ή όταν συνδέετε το μηχάνημα με την πηγή ρεύματος όταν αυτό είναι ακόμη στη θέση ON, τότε δημιουργείται κίνδυνος τραυματισμών.
- ▶ **Αφαιρέτε από τα ηλεκτρικά εργαλεία τυχόν συναρμολογημένα εργαλεία ρύθμισης ή κλειδιά πριν θέσετε το ηλεκτρικό εργαλείο σε λειτουργία.** Ένα εργαλείο ή κλειδί συναρμολογημένο σ' ένα περιστρεφόμενο τμήμα ενός μηχανήματος μπορεί να οδηγήσει σε τραυματισμούς.
- ▶ **Μην υπερεκτιμάτε τον εαυτό σας. Φροντίστε για την ασφαλή στάση του σώματός σας και διατηρείτε πάντοτε την ισορροπία σας.** Έτσι μπορείτε να ελέγξετε καλύτερα το μηχάνημα σε περιπτώσεις απροσδόκτων περιστάσεων.
- ▶ **Φοράτε κατάλληλα ενδύματα. Μη φοράτε φαρδιά ρούχα ή κοσμήματα. Κρατάτε τα μαλλιά σας, τα ρούχα σας και τα γάντια σας μακριά από κινούμενα εξαρτήματα.** Χαλαρή ενδυμασία, κοσμήματα ή μακριά μαλλιά μπορεί να εμπλακούν στα κινούμενα εξαρτήματα.
- ▶ **Όταν υπάρχει η δυνατότητα συναρμολόγησης διατάξεων αναρρόφησης ή συλλογής σκόνης, βεβαιωθείτε ότι αυτές είναι συνδεδεμένες με το μηχάνημα καθώς και ότι χρησιμοποιούνται σωστά.** Η χρήση μιας αναρρόφησης σκόνης μπορεί να ελαττώσει τον κίνδυνο που προκαλείται από τη σκόνη.

Επιμελής χειρισμός και χρήση ηλεκτρικών εργαλείων

- ▶ **Μην υπερφορτώνετε το μηχάνημα. Χρησιμοποιείτε για την εκάστοτε εργασία το ηλεκτρικό εργαλείο που προορίζεται γι' αυτήν.** Με το κατάλληλο ηλεκτρικό εργαλείο εργάζεστε καλύτερα και ασφαλέστερα στην αναφερόμενη περιοχή ισχύος.
- ▶ **Μη χρησιμοποιήσετε ποτέ ένα μηχάνημα που έχει χαλασμένο διακόπτη.** Ένα ηλεκτρικό εργαλείο που δεν μπορεί πλέον να το θέσετε σε λειτουργία και/ή εκτός λειτουργίας είναι επικίνδυνο και πρέπει να επισκευαστεί.
- ▶ **Βγάλτε το φics από την πρίζα και/ή αφαιρέστε την μπαταρία πριν διεξάγετε στο μηχάνημα μια οποιαδήποτε εργασία ρύθμισης, πριν αλλάξετε ένα εξάρτημα ή όταν πρόκειται να διαφυλάξετε/να αποθηκεύσετε το μηχάνημα.** Αυτά τα προληπτικά μέτρα ασφαλείας μειώνουν τον κίνδυνο από τυχόν αθέλητη εκκίνηση του ηλεκτρικού εργαλείου.
- ▶ **Διαφυλάγετε τα ηλεκτρικά εργαλεία που δε χρησιμοποιείτε μακριά από παιδιά. Μη επιτρέψετε τη χρήση του μηχανήματος σε άτομα που δεν είναι εξοικειωμένα μ' αυτό ή δεν έχουν διαβάσει τις παρούσες οδηγίες.** Τα ηλεκτρικά εργαλεία είναι επικίνδυνα όταν χρησιμοποιούνται από άπειρα πρόσωπα.
- ▶ **Να περιποιείστε προσεκτικά το ηλεκτρικό εργαλείο. Ελέγχετε, αν τα κινούμενα εξαρτήματα λειτουργούν άψογα, χωρίς να μπλοκάρουν, ή μήπως έχουν σπάσει ή φθαρεί τυχόν εξαρτήματα τα οποία επηρεάζουν τον τρόπο λειτουργίας του ηλεκτρικού εργαλείου. Δώστε αυτά τα χαλασμένα εξαρτήματα για επισκευή πριν τα ξαναχρησιμοποιήσετε.** Η κακή συντήρηση των ηλεκτρικών εργαλείων αποτελεί αιτία πολλών ατυχημάτων.
- ▶ **Διατηρείτε τα εργαλεία κοπής κοφτερά και καθαρά.** Προσεκτικά συντηρημένα κοπικά εργαλεία σφηνώνουν δυσκολότερα και οδηγούνται ευκολότερα.
- ▶ **Χρησιμοποιείτε τα ηλεκτρικά εργαλεία, εξαρτήματα, παρελκόμενα εργαλεία κτλ. σύμφωνα με τις παρούσες οδηγίες. Λαμβάνετε επίσης υπόψη σας τις εκάστοτε συνθήκες και την υπό εκτέλεση εργασία.** Η χρησιμοποίηση των ηλεκτρικών εργαλείων για εργασίες που δεν προβλέπονται γι' αυτά μπορεί να δημιουργήσει επικίνδυνες καταστάσεις.

64 | Ελληνικά

Προσεκτικός χειρισμός και χρήση εργαλείων μπαταρίας

- ▶ **Φορτίζετε τις μπαταρίες μόνο με φορτιστές που προτείνονται από τον κατασκευαστή.** Ένας φορτιστής που είναι κατάλληλος μόνο για ένα συγκεκριμένο τύπο μπαταριών δημιουργεί κίνδυνο πυρκαγιάς όταν χρησιμοποιηθεί για άλλες μπαταρίες.
- ▶ **Χρησιμοποιείτε στα ηλεκτρικά εργαλεία μόνο μπαταρίες που προορίζονται γι' αυτά.** Η χρήση άλλων μπαταριών μπορεί να οδηγήσει σε τραυματισμούς και να δημιουργήσει κίνδυνο πυρκαγιάς.
- ▶ **Κρατάτε τις μπαταρίες που δε χρησιμοποιείτε μακριά από συνδετήρες χαρτιών, νομίσματα, κλειδιά, καρφιά, βίδες κι άλλα μικρά μεταλλικά αντικείμενα που μπορούν να βραχυκυκλώσουν τις επαφές της μπαταρίας.** Ένα βραχυκύκλωμα των επαφών της μπαταρίας μπορεί να προκαλέσει τραυματισμούς ή φωτιά.
- ▶ **Μια τυχόν εσφαλμένη χρήση μπορεί να οδηγήσει σε διαρροή υγρών από την μπαταρία. Αποφεύγετε κάθε επαφή μ' αυτά. Σε περίπτωση τυχαιάς επαφής ξεπλύνετε καλά με νερό. Σε περίπτωση που τα υγρά θα έρθουν σε επαφή με τα μάτια, πρέπει να ζητήσετε επίσης και ιατρική βοήθεια.** Διαρρέοντα υγρά μπαταρίας μπορεί να οδηγήσουν σε ερεθισμούς του δέρματος ή σε εγκαύματα.

Service

- ▶ **Δώστε το ηλεκτρικό εργαλείο σας για επισκευή από άριστα εκπαιδευμένο προσωπικό και με γνήσια ανταλλακτικά.** Έτσι εξασφαλίζετε τη διατήρηση της ασφάλειας του μηχανήματος.

Υποδείξεις ασφαλείας για πριονοκορδέλες

- ▶ **Να πιάνετε το μηχάνημα από τις μονωμένες επιφάνειες συγκράτησης όταν πρόκειται να διεξάγετε εργασίες κατά τις οποίες υπάρχει κίνδυνος το τοποθετημένο εργαλείο να έρθει σε τυχόν μη ορατές ηλεκτροφόρες γραμμές.** Η επαφή με μια υπό τάση ευρισκόμενη ηλεκτρική γραμμή μπορεί να θέσει μεταλλικά τμήματα του μηχανήματος επίσης υπό τάση και να οδηγήσει έτσι σε ηλεκτροπληξία.
- ▶ **Να στερεώνετε και να ασφαλίσετε το υπό κατεργασία τεμάχιο με νταβίδια ή με κάποιον άλλο κατάλληλο τρόπο σε μια σταθερή επιφάνεια.** Το υπό κατεργασία τεμάχιο παραμένει ασταθές και μπορεί να οδηγήσει σε απώλεια του ελέγχου όταν το κρατάτε το με το χέρι σας ή όταν το πιέζετε επάνω στο σώμα σας.
- ▶ **Να κρατάτε τα χέρια σας μακριά από την περιοχή πριονίσματος.** Να μην βάζετε τα χέρια σας κάτω από το κατεργασία τεμάχιο. Κίνδυνος από επαφή με την την κορδέλα.
- ▶ **Οδηγείτε το ηλεκτρικό εργαλείο στο υπό κατεργασία τεμάχιο μόνο όταν αυτό βρίσκεται σε λειτουργία.** Διαφορετικά υπάρχει κίνδυνος να κλοσηθεί, όταν το εργαλείο σφηνώσει στο υπό κατεργασία τεμάχιο.
- ▶ **Μετά τον τερματισμό του εκάστοτε τμήματος εργασίας να θέτετε το ηλεκτρικό εργαλείο εκτός λειτουργίας και να βγάξετε την κορδέλα από την τομή μόνο μετά την ακινητοποίησή της.** Έτσι αποφεύγονται τα κλοσημάτα και το ηλεκτρικό εργαλείο μπορεί να αποθεθεί ασφαλώς.

- ▶ **Να χρησιμοποιείτε πάντοτε άθικτες, άριστες κορδέλες.** Στρεβλωμένες ή μη κοφτερές κορδέλες μπορεί να σπάσουν ή να προκαλέσουν κλόσημα.
- ▶ **Προσέχετε, η κορδέλα να μην έρθει σε επαφή με λάδια ή λιπαντικά. Πριν αρχίσετε την κοπή να σφουγγίζετε τελείως το περισσό λάδι.** Διαφορετικά μπορεί να γλιστρήσει η κορδέλα.
- ▶ **Όταν εργάζεστε να μην ασκείτε υπερβολική πίεση στην κορδέλα.** Πολύ ισχυρή πίεση μπορεί να προκαλέσει το γλιστρήμα ή το σπάσιμο της κορδέλας.
- ▶ **Μετά την απενεργοποίηση του ηλεκτρικού εργαλείου να μην φρενάρτε την κορδέλα πιέζοντάς την από πλάγια.** Η κορδέλα μπορεί να υποστεί ζημιά, να σπάσει ή να προκαλέσει κλόσημα.
- ▶ **Να μην πιάνετε την κορδέλα αμέσως μετά την εργασία σας αλλά να περιμένετε πρώτα να κρνώσει.** Κατά την εργασία η κορδέλα κοπής ζεσταίνεται υπερβολικά.
- ▶ **Όταν εργάζεσθε να κρατάτε το ηλεκτρικό εργαλείο καλά και με τα δυο σας χέρια και να φροντίζετε για την ασφαλή θέση του σώματός σας.** Το ηλεκτρικό εργαλείο οδηγείται ασφαλέστερα όταν το κρατάτε και με τα δυο σας χέρια.
- ▶ **Ασφαλίστε το υπό κατεργασία τεμάχιο.** Ένα υπό κατεργασία τεμάχιο συγκρατείται ασφαλέστερα με μια διάταξη σύσφιξης ή με μια μέγγενη παρά με το χέρι σας.
- ▶ **Πριν αποθέσετε το ηλεκτρικό εργαλείο περιμένετε πρώτα να σταματήσει εντελώς να κινείται.** Το τοποθετημένο εξάρτημα μπορεί να σφηνώσει και να οδηγήσει στην απώλεια του ελέγχου του ηλεκτρικού εργαλείου.
- ▶ **Μην ανοίγετε την μπαταρία.** Υπάρχει κίνδυνος βραχυκυκλώματος.



Να προστατεύετε την μπαταρία από υπερβολικές θερμοκρασίες, π. χ. ακόμη και από συνεχή ηλιακή ακτινοβολία, φωτιά, νερό και υγρασία. Υπάρχει κίνδυνος έκρηξης.

- ▶ **Σε περίπτωση βλάβης ή/και αντικανονικής χρήσης της μπαταρίας μπορεί να εξέλθουν αναθυμιάσεις από την μπαταρία. Αφήστε να μπει φρέσκος αέρας και επισκεφτείτε ένα γιατρό αν αισθανθείτε ενοχλήσεις.** Οι αναθυμιάσεις μπορεί να ερεθίσουν τις αναπνευστικές οδούς.
- ▶ **Να χρησιμοποιείτε την μπαταρία μόνο σε συνδυασμό με το ηλεκτρικό εργαλείο σας από την Bosch.** Μόνο έτσι προστατεύεται η μπαταρία από μια τυχόν επικίνδυνη υπερφόρτιση.
- ▶ **Να χρησιμοποιείτε μόνο γνήσιες μπαταρίες της Bosch με την τάση που αναφέρεται στην πινακίδα κατασκευαστή.** Σε περίπτωση που χρησιμοποιήσετε άλλες μπαταρίες, π. χ. απομμήσεις, ανακαινισμένες μπαταρίες ή μπαταρίες άλλων κατασκευαστών υπάρχει κίνδυνος τραυματισμών καθώς και υλικών ζημιών από εκρηγνυόμενες μπαταρίες.

Περιγραφή του προϊόντος και της ισχύος του



Διαβάστε όλες τις υποδείξεις ασφαλείας και τις οδηγίες. Αμέλειες κατά την τήρηση των υποδείξεων ασφαλείας και των οδηγιών μπορεί να προκαλέσουν ηλεκτροπληξία, πυρκαγιά ή/και σοβαρούς τραυματισμούς.

Παρακαλούμε ανοίξτε τη διπλωμένη σελίδα με την απεικόνιση της συσκευής κι αφήστε την ανοιχτή όσο θα διαβάζετε τις οδηγίες χειρισμού.

Χρήση σύμφωνα με τον προορισμό

Το ηλεκτρικό εργαλείο προορίζεται για την κοπή πλαστικών, μεταλλικών και ελαστικών υλικών ακουμπισμένων επάνω σε μια σταθερή επιφάνεια. Είναι κατάλληλο για ευθείες κοπές υπό γωνία φαλτοστομής έως 45°. Να λαμβάνετε υπόψη σας τις προτάσεις για τις κορδέλες.

Απεικονιζόμενα στοιχεία

Η απαρίθμηση των απεικονιζόμενων στοιχείων αναφέρεται στην απεικόνιση του ηλεκτρικού εργαλείου στη σελίδα γραφικών.

- 1 Μπαταρία *
- 2 Λάμπα «Power Light»
- 3 Αποκλεισμός αθέλητης ζεύξης για διακόπτη ON/OFF
- 4 Διακόπτης ON/OFF
- 5 Βοήθημα οδήγησης
- 6 Κορδέλα *
- 7 Μοχλός για το τέντωμα της κορδέλας
- 8 Πρόσθετη λαβή (μονωμένη επιφάνεια πιασίματος)
- 9 Πλήκτρο απομανδάλωσης μπαταρίας *
- 10 Καπάκι για την κορδέλα
- 11 Βίδα
- 12 Οδήγηση κορδέλας
- 13 Λαβή (μονωμένη επιφάνεια πιασίματος)
- 14 Πλήκτρο για ένδειξη της κατάστασης φόρτισης *
- 15 Ένδειξη κατάστασης φόρτισης *
- 16 Κύλινδρος για την κορδέλα

* **Εξαρτήματα που απεικονίζονται ή περιγράφονται δεν περιέχονται στη στάνταρ συσκευασία. Για τον πλήρη κατάλογο εξαρτημάτων κοιτά το πρόγραμμα εξαρτημάτων.**

Τεχνικά χαρακτηριστικά

Πριονοκορδέλα	GCB 18 V-LI Professional	
Αριθμός ευρετηρίου		3 601 BA0 3..
Ονομαστική τάση	V=	18
Αριθμός στροφών χωρίς φορτίο	m/min	162
Διαστάσεις κορδέλας	mm	733 x 12,7 x 0,5
μέγ. βάθος κοπής	mm	63,5
Βάρος σύμφωνα με EPTA-Procedure 01/2003	kg	3,8
Παρακαλούμε να προσέξετε τον αριθμό ευρετηρίου στην πινακίδα κατασκευαστή του ηλεκτρικού εργαλείου σας. Οι εμπορικοί χαρακτηρισμοί ορισμένων ηλεκτρικών εργαλείων μπορεί να διαφέρουν.		

Bosch Power Tools

Πληροφορίες για θόρυβο και δονήσεις

Οι τιμές μέτρησης του θορύβου εξακριβώθηκαν κατά EN 60745.

Η χαρακτηριστική στάθμη εκπομπής θορύβων του μηχανήματος εκτιμήθηκε σύμφωνα με την καμπύλη A και ανέρχεται σε: Στάθμη ακουστικής πίεσης 79 dB(A). Στάθμη ακουστικής ισχύος 90 dB(A). Ανασφάλεια μέτρησης K = 3 dB.

Φοράτε ωσασπίδες!

Οι συνολικές τιμές κραδασμών a_h (άθροισμα ανυσμάτων τριών κατευθύνσεων) και η ανασφάλεια K εξακριβώθηκαν κατά EN 60745:

Κοπή μετάλλων: $a_h < 2,5 \text{ m/s}^2$, $K = 1,5 \text{ m/s}^2$.

Η στάθμη κραδασμών που αναφέρεται σ' αυτές τις οδηγίες έχει μετρηθεί σύμφωνα με μια διαδικασία μέτρησης τυποποιημένη στο πλαίσιο του προτύπου EN 60745 και μπορεί να χρησιμοποιηθεί στη σύγκριση των διάφορων ηλεκτρικών εργαλείων. Είναι επίσης κατάλληλη για έναν προσωρινό υπολογισμό της επιβάρυνσης από τους κραδασμούς.

Η στάθμη κραδασμών που αναφέρεται αντιπροσωπεύει τις βασικές χρήσεις του ηλεκτρικού εργαλείου. Σε περίπτωση, όμως, που το ηλεκτρικό εργαλείο θα χρησιμοποιηθεί διαφορετικά, με μη προτεινόμενα εργαλεία ή χωρίς επαρκή συντήρηση, τότε η στάθμη κραδασμών μπορεί να είναι κι αυτή διαφορετική. Αυτό μπορεί να αυξήσει σημαντικά την επιβάρυνση από τους κραδασμούς κατά τη συνολική διάρκεια ολόκληρου του χρονικού διαστήματος που εργάζεσθε.

Για την ακριβή εκτίμηση της επιβάρυνσης από τους κραδασμούς θα πρέπει να λαμβάνονται επίσης υπόψη και οι χρόνοι κατά τη διάρκεια των οποίων το μηχανήμα βρίσκεται εκτός λειτουργίας ή λειτουργεί, χωρίς όμως στην πραγματικότητα να χρησιμοποιείται. Αυτό μπορεί να μειώσει σημαντικά την επιβάρυνση από τους κραδασμούς κατά τη διάρκεια ολόκληρου του χρονικού διαστήματος που εργάζεσθε.

Γ' αυτό, πριν αρχίσει η δράση των κραδασμών, να καθορίσετε πρόσθετα μέτρα ασφαλείας για την προστασία του χειριστή όπως: συντήρηση του ηλεκτρικού εργαλείου και των εργαλείων που χρησιμοποιείτε, ζέσταμα των χεριών, οργάνωση της εκτέλεσης των διάφορων εργασιών.

Δήλωση συμβατότητας **CE**

Δηλώνουμε υπευθύνως ότι το προϊόν που περιγράφεται στα «Τεχνικά χαρακτηριστικά» εκπληρώνει τους εξής κανονισμούς ή κατασκευαστικές συστάσεις: EN 60745 σύμφωνα με τις διατάξεις των οδηγιών 2011/65/EE, 2004/108/EK, 2006/42/EK.

Τεχνικός φάκελος (2006/42/EK) από:
Robert Bosch GmbH, PT/ESC,
D-70745 Leinfelden-Echterdingen

Dr. Egbert Schneider
Senior Vice President
Engineering

Dr. Eckerhard Strötgen
Head of Product
Certification

Dr. Egbert Schneider i.v. Strötgen

Robert Bosch GmbH, Power Tools Division
D-70745 Leinfelden-Echterdingen
12.08.2011

1 609 929 X80 | (16.8.11)

Συναρμολόγηση

- ▶ **Αφαιρείτε την μπαταρία από το ηλεκτρικό εργαλείο πριν από οποιαδήποτε εργασία στο ίδιο το ηλεκτρικό εργαλείο (π.χ. συντήρηση, αλλαγή εργαλείου κτλ.) καθώς και κατά την μεταφορά του και τη διαφύλαξη/την αποθήκευσή του.** Σε περίπτωση αθέλητης ενεργοποίησης του διακόπτη ON/OFF υπάρχει κίνδυνος τραυματισμού.

Φόρτιση μπαταρίας

- ▶ **Να χρησιμοποιείτε μόνο τους φορτιστές που αναφέρονται στη σελίδα εξαρτημάτων.** Μόνο αυτοί οι φορτιστές είναι εναρμονισμένοι με την μπαταρία ιόντων λιθίου (Li-Ionen) που χρησιμοποιείται στο ηλεκτρικό σας εργαλείο.

Υπόδειξη: Η μπαταρία παραδίδεται μερικώς φορτισμένη. Για να εξασφαλίσετε την πλήρη ισχύ της μπαταρίας πρέπει να την φορτίσετε στο φορτιστή πριν την χρησιμοποιήσετε για πρώτη φορά.

Η μπαταρία ιόντων λιθίου μπορεί να φορτιστεί ανά πάσα στιγμή. Η διακοπή της φόρτισης δεν βλάπτει την μπαταρία.

Η μπαταρία ιόντων λιθίου προστατεύεται από μια ολοκληρωτική εκφόρτιση από τη διάταξη «Electronic Cell Protection (ECP)». Όταν αδειάζει η μπαταρία το ηλεκτρικό εργαλείο αποζευγνύεται από μια προστατευτική διάταξη: Το εργαλείο δεν κινείται πλέον.

⚠ ΠΡΟΣΟΧΗ Μετά την αυτόματη απόζευξη του ηλεκτρικού εργαλείου μη συνεχίσετε να πατάτε το διακόπτη ON/OFF. Η μπαταρία μπορεί να υποστεί ζημιά ή βλάβη.

Η μπαταρία είναι εξοπλισμένη με μια διάταξη επιτήρησης της θερμοκρασίας με αισθητήρα NTC, η οποία περιορίζει την φόρτιση της μπαταρίας εντός μιας περιοχής θερμοκρασίας από 0 °C έως 45 °C. Μ' αυτόν τον τρόπο επιτυγχάνεται η αύξηση της διάρκειας ζωής της μπαταρίας.

Δώστε προσοχή στις υποδείξεις απόσυρσης.

Αφαίρεση μπαταρίας

Η μπαταρία **1** διαθέτει δυο βαθμίδες ασφαλείας, οι οποίες εμποδίζουν την πώση της μπαταρίας όταν πατηθεί κατά λάθος το πλήκτρο απομανδάλωσης **9**. Όταν η μπαταρία είναι τοποθετημένη μέσα στο ηλεκτρικό εργαλείο παραμένει στη σωστή θέση χάρη στην πίεση ενός ελατηρίου.

Για να αφαιρέσετε την μπαταρία **1** πατήστε το πλήκτρο απομανδάλωσης **9** και αφαιρέστε την μπαταρία από το μπροστινό μέρος του ηλεκτρικού εργαλείου. **Μην εφαρμόσετε βία.**

Ένδειξη κατάστασης φόρτισης της μπαταρίας (μόνο για μπαταρία 3,0 Ah) (βλέπε εικόνα A)

Οι τρεις πράσινες φωτοδιόδους της ένδειξης κατάστασης φόρτισης της μπαταρίας **15** δείχνουν την κατάσταση φόρτισης της μπαταρίας **1**. Για λόγους ασφαλείας η εξακρίβωση της κατάστασης φόρτισης είναι εφικτή μόνο όταν το ηλεκτρικό εργαλείο δεν βρίσκεται σε λειτουργία.

Πατήστε το πλήκτρο **14** για να εμφανιστεί η κατάσταση φόρτισης. Αυτό είναι εφικτό ακόμη και όταν έχει αφαιρεθεί η μπαταρία **1**.

Φωτοδιόδος	Χωρητικότητα
Διαρκές φως 3 x Πράσινο	≥ 2/3
Διαρκές φως 2 x Πράσινο	≥ 1/3
Διαρκές φως 1 x Πράσινο	< 1/3
Αναβοσβήνον φως 1 x Πράσινο	Εφεδρεία

Όταν μετά το πάτημα του πλήκτρου **14** δεν ανάψει καμιά φωτοδιόδος, τότε η μπαταρία έχει χαλάσει και πρέπει να αντικατασταθεί.

Τοποθέτηση/Αλλαγή κορδέλας

- ▶ **Να φοράτε γάντια όταν συναρμολογείτε την κορδέλα.** Μπορεί να τραυματιστείτε όταν αγγίξετε την κορδέλα.
- ▶ **Να φοράτε πάντοτε προστατευτικά γυαλιά.** Τα προστατευτικά γυαλιά ελαττώνουν τον κίνδυνο τραυματισμών.

Επιλογή κορδέλας

Μια επισκόπηση των προτεινόμενων κορδελών θα βρείτε στο τέλος αυτών των οδηγιών χρήσης.

Τοποθέτηση της κορδέλας (βλέπε εικόνες B – E)

Λύστε τι δυο βίδες **11** και αφαιρέστε τα καπάκια **10**. Γυρίστε το μοχλό **7** τέρμα κατά 180° με φορά **⚙**.

Περάστε την κορδέλα **6** με τη σειρά μέσα από τις οδηγίες **12**. Η πίσω πλευρά της κορδέλας πρέπει να ακουμπήσει στα ρουλεμάν στο κάτω τμήμα των οδηγήσεων **12** της κορδέλας.

Περάστε την κορδέλα **6** με τη σειρά πάνω στους δυο κυλίνδρους **16**.

Γυρίστε το μοχλό **7** τέρμα κατά 180° με φορά **⚙**. Βεβαιωθείτε ότι η κορδέλα **6** τοποθετήθηκε σωστά επάνω στους δυο κυλίνδρους **16**. Συναρμολογήστε τα καπάκια **10** και σφίξτε πάλι τις δυο βίδες **11**.

- ▶ **Ελέγξτε αν η κορδέλα 6 κάθεται καλά. Θέστε το ηλεκτρικό εργαλείο πολλές φορές αλληπάλληλα σε λειτουργία κι εκτός λειτουργίας.** Όταν η κορδέλα δεν είναι συναρμολογημένη σωστά μπορεί να λυθεί και να σας τραυματίσει.

Πρόσθετη λαβή (βλέπε εικόνα F)

- ▶ **Χρησιμοποιείτε το ηλεκτρικό εργαλείο πάντοτε με συναρμολογημένη την πρόσθετη λαβή 8.**

Βιδώστε την πρόσθετη λαβή στην αντίστοιχη τρύπα με σπείρωμα στο περίβλημα.

Αναρρόφηση σκόνης/ροκανιδιών

- ▶ Η σκόνη από ορισμένα υλικά, π.χ. από μολυβδόυχες μογιές, από μερικά είδη ξύλου, από ορυκτά υλικά και από μέταλλα μπορεί να είναι ανθυγιεινή. Η επαφή με τη σκόνη ή/και η εισπνοή της μπορεί να προκαλέσει αλλεργικές αντιδράσεις ή/και ασθένειες των αναπνευστικών οδών του χρήστη ή τυχόν παρευρισκομένων ατόμων. Ορισμένα είδη σκόνης, π.χ. σκόνη από ξύλο βελανιδιάς ή οξιάς θεωρούνται σαν καρκινογόνα, ιδιαίτερα σε συνδυασμό με διάφορα συμπληρωματικά υλικά που χρησιμοποιούνται στην κατεργασία ξύλων (ενώσεις χρωμίου, ξυλοπροστατευτικά μέσα). Η κατεργασία αμυαντούχων υλικών επιτρέπεται μόνο σε ειδικά εκπαιδευμένα άτομα.

- Να φροντίζετε για τον καλό αερισμό του χώρου εργασίας.
- Σας συμβουλεύουμε να φοράτε μάσκες αναπνευστικής προστασίας με φίλτρο κατηγορίας P2.

Να τηρείτε τις διατάξεις που ισχύουν στη χώρα σας για τα διάφορα υπό κατεργασία υλικά.

- ▶ **Να αποφεύγετε τη δημιουργία συσσώρευσης σκόνης στο χώρο που εργάζεστε.** Οι σκόνες αναφλέγονται εύκολα.

Λειτουργία

Εκκίνηση

Τοποθέτηση της μπαταρίας

- ▶ **Να χρησιμοποιείτε μόνο γνήσιες μπαταρίες ιόντων λιθίου της Bosch με τάση ίδια μ' αυτήν που αναφέρεται επάνω στην πινακίδα κατασκευαστή του ηλεκτρικού σας εργαλείου.** Η χρήση άλλων μπαταριών μπορεί να οδηγήσει σε τραυματισμούς και να δημιουργήσει κίνδυνο πυρκαγιάς.

Θέση σε λειτουργία κι εκτός λειτουργίας

Για να **θέσετε σε λειτουργία** το ηλεκτρικό εργαλείο πατήστε **πρώτα** τον αποκλεισμό αθέλητης ζεύξης **3** και **ακολουθώς** πατήστε και κρατήστε πατημένο το διακόπτη ON/OFF **4**.

Η λάμπα **2** ανάβει όταν ο διακόπτης ON/OFF **4** είναι ελαφρά ή τέρμα πατημένος και φωτίζει έτσι την περιοχή εργασίας όταν οι συνθήκες φωτισμού είναι δυσμενείς.

Για να **θέσετε εκτός λειτουργίας** το ηλεκτρικό εργαλείο αφήστε ελεύθερο το διακόπτη ON/OFF **4**.

Υπόδειξη: Κατά τη διάρκεια της λειτουργίας ο διακόπτης ON/OFF **4** πρέπει, για λόγους ασφαλείας, να μη μανδαλώνεται, αλλά να κρατιέται συνεχώς πατημένος.

Προστασία από ολοκληρωτική εκφόρτιση

Η μπαταρία ιόντων λιθίου προστατεύεται από μια ολοκληρωτική εκφόρτιση από τη διάταξη «Electronic Cell Protection (ECP)». Όταν αδειάσει η μπαταρία το ηλεκτρικό εργαλείο αποζευγνύεται από μια προστατευτική διάταξη: Το εργαλείο δεν κινείται πλέον.

Προστασία από υπερφόρτωση σε εξάρτηση από τη θερμοκρασία

Όταν το ηλεκτρικό εργαλείο χρησιμοποιείται σύμφωνα με τον προορισμό του τότε δεν υπάρχει κίνδυνος υπερφόρτωσης. Σε περίπτωση πολύ ισχυρής επιβάρυνσης, ή όταν υπερσκελιστεί η οριακή θερμοκρασία των 70 °C της μπαταρίας, το ηλεκτρονικό σύστημα αποζευγνύει το ηλεκτρικό εργαλείο, μέχρι η θερμοκρασία της μπαταρίας να μεταβεί πάλι στην εγκριμένη περιοχή της θερμοκρασίας λειτουργίας.

Υποδείξεις εργασίας

- ▶ **Όταν εργάζεσθε να κρατάτε το ηλεκτρικό εργαλείο καλά και με τα δυο σας χέρια και να φροντίζετε για την ασφαλή θέση του σώματός σας.** Το ηλεκτρικό εργαλείο οδηγείται ασφαλέστερα όταν το κρατάτε και με τα δυο σας χέρια.

Η κοπή πρέπει να διεξάγεται με όσο το δυνατό πιο πολλά δόντια της κορδέλας **6** (βλέπε εικόνα G).

Θέστε το ηλεκτρικό εργαλείο σε λειτουργία, ακουμπήστε το επάνω στη υπό κατεργασία τεμάχιο με το βοήθημα οδήγησης **5** και βυθίστε την κορδέλα **6** σιγά-σιγά μέσα στην τομή.

Να εργάζεστε με μέτρια και ομοιόμορφη πίεση.

Ελαττώστε την πίεση πριν τον τερματισμό της κοπής και κρατήστε το ηλεκτρικό εργαλείο ελαφρά προς τα πάνω για να μην πέσει επάνω στο υπό κατεργασία τεμάχιο.

Συντήρηση και Service

Συντήρηση και καθαρισμός

- ▶ **Αφαιρείτε την μπαταρία από το ηλεκτρικό εργαλείο πριν από οποιαδήποτε εργασία στο ίδιο το ηλεκτρικό εργαλείο (π.χ. συντήρηση, αλλαγή εργαλείου κτλ.) καθώς και κατά την μεταφορά του και τη διαφύλαξη/την αποθήκευσή του.** Σε περίπτωση αθέλητης ενεργοποίησης του διακόπτη ON/OFF υπάρχει κίνδυνος τραυματισμού.
- ▶ **Διατηρείτε το ηλεκτρικό εργαλείο και τις σχισμές αερισμού καθαρές για να μπορείτε να εργάζεσθε καλά και ασφαλώς.**

Όταν η μπαταρία δε λειτουργεί πλέον παρακαλούμε να απευθυνθείτε σ' ένα εξουσιοδοτημένο κατάστημα Service για ηλεκτρικά εργαλεία της Bosch.

Αν παρ' όλες τις επιμελημένες μεθόδους κατασκευής κι ελέγχου το ηλεκτρικό εργαλείο σταματήσει κάποτε να λειτουργεί, τότε η επισκευή του πρέπει να ανατεθεί σ' ένα εξουσιοδοτημένο συνεργείο για ηλεκτρικά εργαλεία της Bosch.

Όταν ζητάτε διασαφητικές πληροφορίες καθώς και όταν παραγγέλνετε ανταλλακτικά πρέπει να αναφέρετε οπωσδήποτε το 10ψήφιο αριθμό ευρετηρίου που αναγράφεται στην πινακίδα κατασκευαστή.

Service και σύμβουλος πελατών

Το Service απαντά στις ερωτήσεις σας σχετικά με την επισκευή και τη συντήρηση του προϊόντος σας καθώς και για τα αντίστοιχα ανταλλακτικά. Λεπτομερή σχέδια και πληροφορίες για τα ανταλλακτικά θα βρείτε στην ηλεκτρονική διεύθυνση: **www.bosch-pt.com**

Η ομάδα συμβούλων της Bosch σας υποστηρίζει ευχαρίστως όταν έχετε ερωτήσεις σχετικά με την αγορά, τη χρήση και τη ρύθμιση των προϊόντων και ανταλλακτικών.

Ελλάδα

Robert Bosch A.E.
Ερχειάς 37
19400 Κορωπί – Αθήνα
Tel.: +30 (0210) 57 01 270
Fax: +30 (0210) 57 01 283
www.bosch.com
www.bosch-pt.gr

ABZ Service A.E.
Tel.: +30 (0210) 57 01 380
Fax: +30 (0210) 57 01 607


68 | Türkçe

Μεταφορά

Οι περιεχόμενες μπαταρίες ιόντων λιθίου υπόκεινται στις απαιτήσεις των επικίνδυνων αγαθών. Οι μπαταρίες μπορούν να μεταφερθούν οδικώς από το χρήστη χωρίς άλλους όρους. Όταν, όμως, οι μπαταρίες αποστέλλονται από τρίτους (π.χ. αεροπορικώς ή με εταιρία μεταφορών) πρέπει να τηρούνται διάφορες ιδιαίτερες απαιτήσεις για τη συσκευασία και τη σήμανση. Εδώ πρέπει, κατά την προετοιμασία του υπό αποστολή τεμαχίου, να ζητηθεί οπωσδήποτε και η συμβουλή ενός ειδικού για επικίνδυνα αγαθά.


Να αποστέλλετε τις μπαταρίες μόνο όταν το περιβλήμα είναι άθικτο. Να κολλάτε τις γυμνές επαφές με κολλητική ταινία και να συσκευάζετε την μπαταρία κατά τέτοιο τρόπο, ώστε αυτή να μην κουνιέται μέσα στη συσκευασία. Παρακαλούμε να λαμβάνετε επίσης υπόψη σας και τυχόν πιο αυστηρές εθνικές διατάξεις.

Απόσυρση


 Τα ηλεκτρικά εργαλεία, οι μπαταρίες, τα εξαρτήματα και οι συσκευασίες πρέπει να ανακυκλώνονται με τρόπο φιλικό προς το περιβάλλον.

Μην ρίχνετε τα ηλεκτρικά εργαλεία και τις μπαταρίες στα απορρίμματα του σπιτιού σας!

Μόνο για χώρες της ΕΕ:


 Σύμφωνα με την Κοινοτική Οδηγία 2002/96/ΕΚ τα άχρηστα ηλεκτρικά εργαλεία και σύμφωνα με την Κοινοτική Οδηγία 2006/66/ΕΚ οι χαλασμένες ή αναλωμένες μπαταρίες δεν είναι πλέον υποχρεωτικό να συλλέγονται ξεχωριστά για να ανακυκλωθούν με τρόπο φιλικό προς το περιβάλλον.

Μπαταρίες/Επαναφορτιζόμενες μπαταρίες:

 **Li-Ion:**
Παρακαλούμε να δώσετε προσοχή στις υποδείξεις στο κεφάλαιο «Μεταφορά», σελίδα 68.

Τηρούμε το δικαίωμα αλλαγών.

Türkçe**Güvenlik Talimatı****Elektrikli El Aletleri İçin Genel Uyarı Talimatı**

 **UYARI** Bütün uyarıları ve talimat hükümlerini okuyun. Açıklanan uyarılara ve talimat hükümlerine uyulmadığı takdirde elektrik çarpmalarına, yangınlara ve/veya ağır yaralanmalara neden olunabilir.

Bütün uyarıları ve talimat hükümlerini ileride kullanmak üzere saklayın.

Uyarı ve talimat hükümlerinde kullanılan "Elektrikli El Aleti" kavramı, akım şebekesine bağlı (şebeke bağlantı kablosu ile) aletlerle akü ile çalışan aletleri (akım şebekesine bağlantısı olmayan aletler) kapsamaktadır.

Çalışma yeri güvenliği

- ▶ **Çalıştığınız yeri temiz tutun ve iyi aydınlatın.** Çalıştığınız yer düzensiz ise ve iyi aydınlatılmamışsa kazalar ortaya çıkabilir.
- ▶ **Yakınında patlayıcı maddeler, yanıcı sıvı, gaz veya tozların bulunduğu yerlerde elektrikli el aleti ile çalışmayın.** Elektrikli el aletleri, toz veya buharların tutuşmasına neden olabilecek kıvılcımlar çıkarırlar.
- ▶ **Elektrikli el aleti ile çalışırken çocukları ve başkalarını uzakta tutun.** Dikkatiniz dağılacak olursa aletin kontrolünü kaybedebilirsiniz.

Elektrik Güvenliği

- ▶ **Elektrikli el aletinin bağlantı fişi prize uymalıdır. Fişi hiçbir zaman değiştirmeyin. Koruyucu topraklanmış elektrikli el aletleri ile birlikte adaptör fiş kullanmayın.** Değiştirilmemiş fiş ve uygun priz elektrik çarpmaya tehlikesini azaltır.
- ▶ **Borular, kalorifer petekleri, ısıtıcılar ve buzdolapları gibi topraklanmış yüzeylerle bedensel temasa gelmekten kaçınınız.** Bedeniniz topraklandığı anda büyük bir elektrik çarpmaya tehlikesi ortaya çıkar.
- ▶ **Aleti yağmur altında veya nemli ortamlarda bırakmayın.** Suyun elektrikli el aleti içine sızması elektrik çarpmaya tehlikesini artırır.
- ▶ **Elektrikli el aletini kablodan tutarak taşımayın, kabloyu kullanarak asmayın veya kablodan çekerek fişi çıkarmayın. Kabloyu ısıdan, yağdan, keskin kenarlı cisimlerden veya aletin hareketli parçalarından uzak tutun.** Hasarlı veya dolaşmış kablo elektrik çarpmaya tehlikesini artırır.
- ▶ **Bir elektrikli el aleti ile açık havada çalışırken, mutlaka açık havada kullanılmaya uygun uzatma kablosu kullanın.** Açık havada kullanılmaya uygun uzatma kablosunun kullanılması elektrik çarpmaya tehlikesini azaltır.
- ▶ **Elektrikli el aletinin nemli ortamlarda çalıştırılması şartsa, mutlaka arıza akımı koruma şalteri kullanın.** Arıza akımı koruma şalterinin kullanımı elektrik çarpmaya tehlikesini azaltır.

Kişilerin Güvenliği

- ▶ **Dikkatli olun, ne yaptığınıza dikkat edin, elektrikli el aleti ile işinizi makul bir tempo ve yöntemle yürütün.** Yorgunsanız, aldığınız hapların, ilaçların veya alkolün etkisinde iseniz elektrikli el aletini kullanmayın. Aleti kullanırken bir anki dikkatsizlik önemli yaralanmalara neden olabilir.
- ▶ **Daima kişisel koruyucu donanım ve bir koruyucu gözlük kullanın.** Elektrikli el aletinin türü ve kullanımına uygun olarak; toz maskesi, kaymayan iş ayakkabıları, koruyucu kask veya koruyucu kulaklık gibi koruyucu donanım kullanımı yaralanma tehlikesini azaltır.
- ▶ **Aleti yanlışlıkla çalıştırmaktan kaçınınız. Akım ikmal şebekesine ve/veya aküye bağlamadan, elinize alıp taşımadan önce elektrikli el aletinin kapalı olduğundan emin olun.** Elektrikli el aletini parmağınız şalter üzerinde dururken taşırsanız ve alet açikken fişi prize sokarsanız kazalara neden olabilirsiniz.

- ▶ **Elektrikli el aletini çalıştırmadan önce ayar aletlerini veya anahtarları aletten çıkarın.** Aletin dönen parçaları içinde bulunabilecek bir yardımcı alet yaralanmalara neden olabilir.
- ▶ **Çalışırken bedeniniz anormal durumda olmasın. Çalışırken duruşunuz güvenli olsun ve dengenizi her zaman koruyun.** Bu sayede aleti beklenmedik durumlarda daha iyi kontrol edebilirsiniz.
- ▶ **Uygun iş elbiseleri giyin. Geniş giysiler giymeyin ve takı takmayın. Saçlarınızı, giysilerinizi ve eldivenlerinizi aletin hareketli parçalarından uzak tutun.** Bol giysiler, uzun saçlar veya takılar aletin hareketli parçaları tarafından tutulabilir.
- ▶ **Toz emme donanımı veya toz tutma tertibatı kullanırken, bunların bağlı olduğundan ve doğru kullanıldığından emin olun.** Toz emme donanımının kullanımı tozdan kaynaklanabilecek tehlikeleri azaltır.

Elektrikli el aletlerinin özenle kullanımı ve bakımı

- ▶ **Aleti aşırı ölçüde zorlamayın. Yaptığınız işe uygun elektrikli el aletleri kullanın.** Uygun performanslı elektrikli el aleti ile, belirlenen çalışma alanında daha iyi ve güvenli çalışırsınız.
 - ▶ **Şalteri bozuk olan elektrikli el aletini kullanmayın.** Açılıp kapanamayan bir elektrikli el aleti tehlikelidir ve onarılmalıdır.
 - ▶ **Alette bir ayarlama işlemine başlamadan ve/veya aküyü çıkarmadan önce, herhangi bir aksesuarı değiştirirken veya aleti elinizden bırakırken fişi prizden çekin.** Bu önlem, elektrikli el aletinin yanlışlıkla çalışmasını önler.
 - ▶ **Kullanım dışı duran elektrikli el aletlerini çocukların ulaşamayacağı bir yerde saklayın. Aleti kullanmayı bilmeyen veya bu kullanım kılavuzunu okumayan kişilerin aletle çalışmasına izin vermeyin.** Deneyimsiz kişiler tarafından kullanıldığında elektrikli el aletleri tehlikelidir.
 - ▶ **Elektrikli el aletinizin bakımını özenle yapın. Elektrikli el aletinizin kusursuz olarak işlev görmesini engelleyebilecek bir durum olup olmadığını, hareketli parçaların kusursuz olarak işlev görüp görmediklerini ve sıkışıp sıkışmadıklarını, parçaların hasarlı olup olmadığını kontrol edin. Aleti kullanmaya başlamadan önce hasarlı parçaları onartın.** Birçok iş kazası elektrikli el aletlerinin kötü bakımından kaynaklanır.
 - ▶ **Kesici uçları daima keskin ve temiz tutun.** Özenle bakımı yapılmış keskin kenarlı kesme uçlarının malzeme içinde sıkışma tehlikesi daha azdır ve daha rahat kullanım olanağı sağlarlar.
 - ▶ **Elektrikli el aletini, aksesuarı, uçları ve benzerlerini, bu özel tip alet için öngörülen talimata göre kullanın. Bu sırada çalışma koşullarını ve yaptığınız işi dikkate alın.** Elektrikli el aletlerinin kendileri için öngörülen alanın dışında kullanılması tehlikeli durumlara neden olabilir.
- #### Akülü aletlerin özenli bakımı ve kullanımı
- ▶ **Aküyü sadece üreticinin tavsiye ettiği şarj cihazı ile şarj edin.** Bir akünün şarjına uygun olarak üretilmiş şarj cihazı başka bir akünün şarjı için kullanılırsa yangın tehlikesi ortaya çıkar.
 - ▶ **Sadece ilgili elektrikli el aleti için öngörülen aküleri kullanın.** Başka akülerin kullanımı yaralanmalara ve yangınlara neden olabilir.
 - ▶ **Kullanılmayan aküyü büro ataçları, madeni bozuk paralar, anahtarlar, çiviler, vidalar veya metal nesnelere uzak tutun. Bunlar köprüleme yaparak kontaklara neden olabilir.** Akü kontakları arasındaki kısa devre yanmalara veya yangınlara neden olabilir.
 - ▶ **Yanlış kullanım durumunda aküden sıvı dışarı sızabilir. Bu sıvı ile temasa gelmeyin. Yanlışlıkla temasa gelerseniz su ile iyice yıkayın. Eğer sıvı gözlerinize gelecek olursa hemen bir hekime başvurun.** Dışarı sızan akü sıvısı cilt tahrişlerine ve yanmalara neden olabilir.
- #### Servis
- ▶ **Elektrikli el aletinizi sadece yetkili personele ve orijinal yedek parça kullanma koşulu ile onartın.** Bu sayede aletin güvenliğini sürekli hale getirirsiniz.
- #### Şerit testere için güvenlik talimatı
- ▶ **Alet ucunun görünmeyen elektrik kablolarına rastlama olasılığı bulunan işleri yaparken elektrikli el aletini izolasyonlu tutamağınızdan tutun.** Gerilim ileten kablolarla temas elektrikli el aletinin metal parçalarını da elektrik akımına maruz bırakabilir ve elektrik çarpmasına neden olabilir.
 - ▶ **İş parçasını bir vidalı işkence veya benzeri tertibatla sağlam bir zemine tespit edin.** İş parçasını sadece elinizle tutarsanız veya bedeninizle desteklerseniz iş parçası sağlam durmaz ve kontrolü kaybedebilirsiniz.
 - ▶ **Ellerinizi kesme alanından uzak tutun. İş parçasının altını tutmayın.** Şerit testere bıçağı ile temas durumunda yaralanma tehlikesi vardır.
 - ▶ **Aleti daima çalışır durumda iş parçasına temas ettirin.** Aksi takdirde dişler iş parçasına takılabilir ve geri tepme kuvveti oluşabilir.
 - ▶ **Kesme işlemi sona erdikten sonra elektrikli el aletini kapatın ve şerit testereyi tam olarak durduktan sonra kesim yerinden çıkarın.** Bu yolla geri tepme kuvvetinin oluşmasını önleyebilir ve elektrikli el aletini güvenli bir biçimde elinizden bırakabilirsiniz.
 - ▶ **Sadece hasar görmemiş, kusursuz işlev gören şerit testere bıçakları kullanın.** Bükülmüş veya körelmiş testere bıçakları kırılabilir ve geri tepme kuvvetlerinin oluşmasına neden olabilirler.
 - ▶ **Yağları veya yağlama maddelerini şerit testereden uzak tutun. Taşan yağı kesme işleminden önce bütünüyle silin.** Aksi takdirde şerit testere bıçağı kayabilir.
 - ▶ **Çalışma esnasında şerit testere bıçağına aşırı bastırma kuvveti uygulamayın.** Aşırı bastırma kuvveti şerit testere bıçağının kaymasına veya kırılmasına neden olabilir. Yaralanma tehlikesi vardır.
 - ▶ **Aleti kapattıktan sonra şerit testere bıçağını yan taraftan bastırarak frenlemeye çalışmayın.** Şerit testere bıçağı hasar görebilir, kırılabilir veya bir geri tepme kuvveti oluşabilir.

70 | Türkçe

- ▶ **Çalışmamız bittikten sonra soğumadan şerit testere bıçağını tutmayın.** Şerit testere bıçağı çalışma esnasında çok ısınır.
- ▶ **Çalışırken elektrikli el aletini iki elinizle sıkıca tutun ve duruş pozisyonunuzun güvenli olmasına dikkat edin.** Elektrikli el aleti iki elle daha güvenli kullanılır.
- ▶ **İş parçasını emniyete alın.** Bir germe tertibatı veya menzene ile sabitlenen iş parçası elle tutmaya oranla daha güvenli tutulur.
- ▶ **Elinizden bırakmadan önce elektrikli el aletinin tam olarak durmasını bekleyin.** Alete takılan uç sıkışabilir ve elektrikli el aletinin kontrolünü kaybedebilirsiniz.
- ▶ **Aküyü açmayın.** Kısa devre tehlikesi vardır.



Aküyü aşırı ölçüde ısınmaya karşı; örneğin sürekli güneş ışımına karşı ve ayrıca, ateşe, suya ve neme karşı koruyun. Patlama tehlikesi vardır.

- ▶ **Hasar gördüklerinde veya usulüne uygun kullanılmadıklarında aküler buhar çıkarabilir. Çalıştığınız yeri havalandırın ve şikayet olursa hekime başvurun.** Akülerden çıkan buharlar nefes yollarını tahriş edebilir.
- ▶ **Aküyü sadece elektrikli el aletiniz ile birlikte kullanın.** Ancak bu yolla akü tehlikeli zorlanmalara karşı korunur.
- ▶ **Sadece elektrikli el aletinizin tip etiketinde belirtilen gerilimdeki orijinal Bosch akülerini kullanın.** Başka akülerin, örneğin taklitlerin, onarım görmüş akülerin veya değişik marka akülerin kullanımı, akülerin patlaması sonucu yaralanmalara veya maddi hasara neden olabilir.

Ürün ve işlev tanımı



Bütün uyarıları ve talimat hükümlerini okuyun. Açıklanan uyarılara ve talimat hükümlerine uyulmadığı takdirde elektrik çarpmalarına, yangınlara ve/veya ağır yaralanmalara neden olunabilir.

Lütfen aletin resminin görüldüğü sayfayı açın ve bu kullanım kılavuzunu okuduğunuz sürece bu sayfayı açık tutun.

Usulüne uygun kullanım

Bu elektrikli el aleti; sabit bir dayama yüzeyinde plastik, metal ve lastik malzemede kesme işleri için tasarlanmıştır. Bu alet 45°'ye kadar gönyeli düz kesme işlerine uygundur. Testere bıçağı tavsiyelerine uyun.

Şekli gösterilen elemanlar

Şekli gösterilen elemanların numaraları grafik sayfasındaki elektrikli el aleti resmindeki numaralarla aynıdır.

- 1 Akü *
- 2 "Power Light" lambası
- 3 Açma/kapama şalteri emniyeti
- 4 Açma/kapama şalteri
- 5 Kılavuz
- 6 Şerit testere bıçağı *
- 7 Şerit testere bıçağı ön gerilim kolu
- 8 Ek tutamak (izolasyonlu tutamak yüzeyi)

- 9 Akü boşa alma düğmesi *
- 10 Şerit testere bıçağı muhafazası
- 11 Vida
- 12 Testere bıçağı kılavuzu
- 13 Tutamak (izolasyonlu tutamak yüzeyi)
- 14 Şarj durumu göstergesi tuşu *
- 15 Akü şarj durumu göstergesi *
- 16 Şerit testere bıçağı makarası

***Şekli gösterilen veya tanımlanan aksesuar standart teslimat kapsamında değildir. Aksesuarın tümünü aksesuar programımızda bulabilirsiniz.**

Teknik veriler

Şerit testere	GCB 18 V-LI Professional	
Ürün kodu		3 601 BA0 3..
Anma gerilimi	V=	18
Boştaki devir sayısı	m/dak	162
Testere bıçağı ölçüleri	mm	733 x 12,7 x 0,5
Maks. kesme derinliği	mm	63,5
Ağırlığı EPTA-Procedure 01/2003'e göre	kg	3,8
Lütfen elektrikli el aletinizin tip etiketi üzerindeki ürün koduna dikkat edin. Tek tek aletlerin ticari kodları değişik olabilir.		

Gürültü/Titreşim bilgisi

Gürültüye ait ölçme değerleri EN 60745'e göre tespit edilmektedir.

Aletin A olarak değerlendirilen gürültü seviyesi tipik olarak şöyledir: Ses basıncı seviyesi 79 dB(A); gürültü emisyonu seviyesi 90 dB(A). Tolerans K = 3 dB.

Koruyucu kulaklık kullanın!

Toplam titreşim değerleri a_h (üç yönün vektör toplamı) ve tolerans K EN 60745'e göre belirlenmektedir: Metalde kesme: $a_h < 2,5 \text{ m/s}^2$, $K = 1,5 \text{ m/s}^2$.

Bu talimatta belirtilen titreşim seviyesi EN 60745'e göre normlandırılmış bir ölçme yöntemi ile tespit edilmiştir ve elektrikli el aletlerinin karşılaştırılmasında kullanılabilir. Bu değer geçici olarak titreşim seviyesinin tahmin edilmesine uygundur.

Belirtilen titreşim seviyesi elektrikli el aletinin temel kullanım alanlarını temsil eder. Ancak elektrikli el aleti başka kullanım alanlarında kullanılırken, farklı uçlarla kullanılırken veya yetersiz bakımla kullanılırken, titreşim seviyesi belirtilen değerden farklı olabilir. Bu da toplam çalışma süresi içindeki titreşim yükünü önemli ölçüde artırabilir.

Titreşim yükünü tam olarak tahmin edebilmek için aletin kapalı olduğu veya çalıştığı halde kullanılmadığı süreler de dikkate alınmalıdır. Bu, toplam çalışma süresi içindeki titreşim yükünü önemli ölçüde azaltabilir. Titreşimin kullanıcıya bindirdiği yük için önceden ek güvenlik önlemleri alın. Örneğin: Elektrikli el aletinin ve uçların bakımı, ellerin sıcak tutulması, iş aşamalarının organize edilmesi.

Uygunluk beyanı

Tek sorumlu olarak "Teknik veriler" bölümünde tanımlanan ürünün aşağıdaki norm veya normatif belgelere uygunluğunu beyan ederiz: 2011/65/AB, 2004/108/AT, 2006/42/AT yönetmelik hükümleri uyarınca EN 60745.

Teknik belgelerin bulunduğu merkez (2006/42/AT):
Robert Bosch GmbH, PT/ESC,
D-70745 Leinfelden-Echterdingen

Dr. Egbert Schneider
Senior Vice President
Engineering

Dr. Eckerhard Strötgen
Head of Product
Certification

Dr. E. Schneider *Dr. E. Strötgen*

Robert Bosch GmbH, Power Tools Division
D-70745 Leinfelden-Echterdingen
12.08.2011

Montaj

- ▶ **Elektrikli el aletinde bir çalışma yapmadan önce (örneğin bakım, uç değiştirme vb.), aleti taşırken ve saklarken her defasında aküyü alttan çıkarın.** Aletin açma/kapama şalterine yanlışlıkla basıldığında yaralanmalar ortaya çıkabilir.

Akünün şarjı

- ▶ **Sadece aksesuar sayfasında belirtilen şarj cihazlarını kullanın.** Sadece bu şarj cihazları elektrikli el aletinizde kullanılan Li-İyon akülere uygundur.

Açıklama: Akü kısmı şarjlı olarak teslim edilir. Aküden tam performansı elde edebilmek için ilk kullanımdan önce aküyü şarj cihazında tam olarak şarj edin.

Li-İyon aküler kullanım ömürleri kısaltmadan istendiği zaman şarj edilebilir. Şarj işleminin kesilmesi aküye zarar vermez.

Li-İyon aküler Electronic Cell Protection (ECP) sistemi ile derin şarja karşı korumalıdır. Akü deşarj olduğunda elektrikli el aleti koruyucu kesme sistemi ile kapatılır. Elektrikli el aleti artık hareket etmez.

⚠ DİKKAT Elektrikli el aletiniz otomatik olarak kapandığında artık açma/kapama şalterine basmayın. Aksi takdirde akü hasar görebilir.

Akü bir NTC sıcaklık kontrol sistemi ile donatılmış olup, bu sistem sadece 0 °C – 45 °C sıcaklık aralığında şarj işlemine izin verir. Bu sayede akünün kullanım ömrü önemli ölçüde uzar.

Tasfiye konusundaki talimat hükümlerine uyun.

Akünün çıkarılması

Akünün **1** iki kilitlenme kademesi vardır ve bunlar akü boş alma düğmesine **9** yanlışlıkla basıldığında akünün aletten çıkarak düşmesini önler. Akü elektrikli el aleti içinde bulunduğu sürece bir yay yardımıyla bu pozisyonda tutulur.

Aküyü **1** çıkarmak için boş alma düğmesine **9** basın ve aküyü ön tarafa doğru çekerek elektrikli el aletinden çıkarın. **Bunu yaparken zor kullanmayın.**

Akü şarj durumu göstergesi (sadece 3,0 Ah akü için) (Bakınız: Şekil A)

Akü şarj durumu göstergesinin **15** üç yeşil LED'i akünün **1** şarj durumunu gösterir. Güvenlik nedenleriyle akünün şarj durumu ancak elektrikli el aleti dururken sorulabilir.

Şarj durumunu göstermek için tuşa **14** basın. Bu, akü **1** çıkarılmış durumda da mümkündür.

LED	Kapasitesi
Sürekli ışık 3 x yeşil	≥ 2/3
Sürekli ışık 2 x yeşil	≥ 1/3
Sürekli ışık 1 x yeşil	< 1/3
Yanıp sönen ışık 1 x yeşil	Rezerve

Şarj durumu gösterge tuşuna **14** basıldıktan sonra hiçbir LED yanmazsa, akü arızalı demektir ve değiştirilmesi gerekir.

Şerit testere bıçağının takılması ve değiştirilmesi

- ▶ **Şerit testere bıçağını takarken koruyucu iş eldivenleri kullanın.** Şerit testere bıçaklarına dokunulması durumunda yaralanma tehlikesi vardır.
- ▶ **Daima koruyucu gözlük kullanın.** Koruyucu gözlük yaralanma tehlikesini azaltır.

Şerit testere bıçağının seçimi

Tavsiye edilen şerit testere bıçaklarına ait genel görünüş için bu kullanım kılavuzunun sonuna bakınız.

Şerit testere bıçağının takılması (Bakınız: Şekiller B – E)

Her iki vidayı **11** gevşetin ve muhafazaları **10** alın. Kolu **7** 180° **1** yönünde sonuna kadar hareket ettirin.

Şerit testere bıçağını **6** arka arkaya testere bıçağı kılavuzlarına **12** takın. Testere bıçağının arka tarafı testere bıçağı kılavuzlarının **12** altındaki yataklara temas etmelidir.

Şerit testere bıçağını **6** arka arkaya iki makaraya **16** yerleştirin. Kolu **7** 180° **2** yönünde sonuna kadar hareket ettirin. Şerit testere bıçağının **6** iki makaraya **16** doğru olarak yerleşip yerleşmediğini kontrol edin. Muhafazaları **10** takın ve her iki vidayı **11** sıkın.

- ▶ **Şerit testere bıçağının 6 yerine tam olarak oturup oturmadığını kontrol edin. Elektrikli el aletini bir çok kez kısa sürelerle açıp kapatın.** Yerine kusursuz biçimde oturmayan şerit testere bıçağı gevşeyebilir ve sizi yaralayabilir.

Ek tutamak (Bakınız: Şekil F)

- ▶ **Elektrikli el aletinizi her zaman ek tutamakla 8 kullanın.** Ek tutamağı gövdedeki ilgili dişli yuvaya vidalayın.

Toz ve talaş emme

- ▶ Kurşun içeren boyalar, bazı ahşap türleri, mineraller ve metaller gibi maddeler işlenirken ortaya çıkan toz sağlığa zararlı olabilir. Bu tozlara temas etmek veya bu tozları solunmak allerjik reaksiyonlara ve/veya kullanıcının veya onun yakınındaki kişilerin nefes alma yollarındaki hastalıklara neden olabilir.

Kayın veya meşe gibi bazı ağaç tozları kanserojen etkiye sahiptir, özellikle de ahşap işleme sanayiinde kullanılan katkı maddeleri (kromat, ahşap koruyucu maddeler) ile birlikte. Asbest içeren malzemeler sadece uzmanlar tarafından işlenmelidir.

72 | Türkçe

- Çalışma yerinizi iyi bir biçimde havalandırın.
- P2 filtre sınıfı filtre takılı soluk alma maskesi kullanmanızı tavsiye ederiz.

İşlenen malzemelere ait ülkenizdeki geçerli yönetmelik hükümlerine uyun.

- **Çalıştığınız yerde tozun birikmesini önleyin.** Tozlar kolayca alevlenebilir.

İşletim

Çalıştırma

Akünün yerleştirilmesi

- **Sadece elektrikli el aletinizin tip etiketinde belirtilen gerilime sahip orijinal Li-Ionen aküler kullanın.** Başka akülerin kullanılması yaralanmalara ve yangınlara neden olabilir.

Açma/kapama

Elektrikli el aletini **çalıştırmak** için **önce** kapama/şalteri emniyetine basın **3** ve **sonra** açma kapama şalterine basın ve açma/kapama şalterini **4** basılı konumda tutun.

Lamba **2** açma/kapama şalteri **4** hafifçe veya tam olarak basılı iken yanar ve elverişsiz aydınlatma koşullarında çalışma yerinin aydınlatılmasını sağlar.

Elektrikli el aletini **kapamak** için açma/kapama şalterini **4** bırakın.

Not: Güvenlik nedenleriyle açma/kapama şalteri **4** kilitlenmemeli, çalışma sırasında hep basılı tutulmalıdır.

Derin şarj emniyeti

Li-Ionen aküler Electronic Cell Protection (ECP) sistemi ile derin şarja karşı korumalıdır. Akü deşarj olduğunda elektrikli el aleti koruyucu kesme sistemi ile kapatılır. Elektrikli el aleti artık hareket etmez.

Sıcaklığa bağlı aşırı zorlanma emniyeti

Usulüne uygun olarak kullanıldığında elektrikli el aleti aşırı ölçüde zorlanamaz. Aşırı zorlama durumunda veya 70 °C'lik müsaade edilen akü sıcaklığının aşılması durumunda tekrar optimal işletim sıcaklığına ulaşıncaya kadar elektrikli el aletinin elektronik sistemi aleti kapatır.

Çalışırken dikkat edilecek hususlar

- **Çalışırken elektrikli el aletini iki elinizle sıkıca tutun ve duruş pozisyonunuzun güvenli olmasına dikkat edin.** Elektrikli el aleti iki elle daha güvenli kullanılır.

İş parçasız için şerit testere bıçağının **6** mümkün olan en fazla dışı kesim yerinde olacak biçimde doğru kesme pozisyonunu seçin (Bakınız: Şekil G).

Elektrikli el aletini açın, kılavuzu **5** iş parçası üzerine yerleştirin ve şerit testere bıçağını **6** yavaşça kesim yerine indirin.

Düzgün, makul bir bastırma ve itme kuvveti ile çalışın.

Kesim yerinin sonuna gelmeden biraz önce bastırma kuvvetini azaltın ve iş parçası üzerine düşmemesi için elektrikli el aletini hafifçe yukarı kaldırın.

Bakım ve servis

Bakım ve temizlik

- **Elektrikli el aletinde bir çalışma yapmadan önce (örneğin bakım, uç değiştirme vb.), aleti taşırken ve saklarken her defasında aküyü alttan çıkarın.** Aletin açma/kapama şalterine yanlışlıkla basıldığında yaralanmalar ortaya çıkabilir.

- **İyi ve güvenli çalışabilmek için elektrikli el aletini ve havalandırma deliklerini daima temiz tutun.**

Akü artık işlev görmüyorsa lütfen Bosch elektrikli el aletleri için yetkili bir servise başvurun.

Dikkatli biçimde yürütülen üretim ve test yöntemlerine rağmen elektrikli el aleti arıza yapacak olursa, onarım Bosch elektrikli aletleri için yetkili bir serviste yapılmalıdır.

Bütün başvuru ve yedek parça siparişlerinizde mutlaka aletinizin tip etiketindeki 10 haneli ürün kodunu belirtiniz.

Müşteri servisi ve müşteri danışmanlığı

Müşteri servisleri ürününüzün onarım ve bakımı ile yedek parçalarına ait sorularınızı yanıtladılır. Demonte görünüşler ve yedek parçalara ait bilgileri şu adreste de bulabilirsiniz:

www.bosch-pt.com

Bosch müşteri servisi timi satın alacağınız ürünün özellikleri, bu ürünün kullanımı ve ayar işlemleri hakkındaki sorularınız ile yedek parçalarına ait sorularınızı memnuniyetle yanıtladılır.

Türkçe

Bosch San. ve Tic. A.Ş.

Ahi Evran Cad. No:1 Kat:22

Polaris Plaza

80670 Maslak/Istanbul

Bosch Uzman Ekibi +90 (0212) 367 18 88

Nakliye

Alet içindeki lityum iyon (Li-Ionen) aküler tehlikeli madde taşıma yönetmeliği hükümlerine tabidir. Aküler başka bir yükümlülük olmaksızın kullanıcı tarafından caddeler üzerinde taşınabilir.

Üçüncü kişiler eliyle yollanma durumunda (örneğin hava yolu ile veya nakliye şirketleri ile) paketleme ve etiketlemeye ilişkin özel hükümlere uyulmalıdır. Bu nedenle gönderi paketlenirken bir tehlikeli madde uzmanından yardım alınmalıdır.

Akülerini sadece ve ancak gövdelerinde hasar yoksa gönderin.

Açık kontakları kapatın ve aküyü ambalaj içinde hareket ettirmeyecek biçimde paketleyin.

Lütfen olası ek ulusal yönetmelik hükümlerine de uyun.

Tasfiye

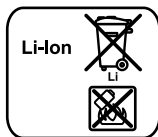


Elektrikli el aletleri, aküler, aksesuar ve ambalaj malzemesi çevre dostu yeniden kazanım merkezine gönderilmek zorundadır.

Elektrikli el aletlerini ve aküleri/bataryaları evsel çöplerin içine atmayın!

Sadece AB üyesi ülkeler için:

2002/96/AT yönetmeliği uyarınca kullanım ömrünü tamamlamış elektrikli el aletleri ve 2006/66/AT yönetmeliği uyarınca arızalı veya kullanım ömrünü tamamlamış aküler/bataryalar ayrı ayrı toplanmak ve çevre dostu tasfiye için bir geri dönüşüm merkezine yollanmak zorundadır.

Aküler/Bataryalar:**Li-Ion:**

Lütfen bölüm "Nakliye", sayfa içindeki uyarılara uyun 72.

Değişiklik haklarımız saklıdır.

Polski

Wskazówki bezpieczeństwa

Ogólne przepisy bezpieczeństwa dla elektronarzędzi

⚠ OSTRZEŻENIE Należy przeczytać wszystkie wskazówki i przepisy. Błędy w przestrzeganiu poniższych wskazówek mogą spowodować porażenie prądem, pożar i/lub ciężkie obrażenia ciała. **Należy starannie przechowywać wszystkie przepisy i wskazówki bezpieczeństwa dla dalszego zastosowania.** Użyte w poniższym tekście pojęcie „elektronarzędzie” odnosi się do elektronarzędzi zasilanych energią elektryczną z sieci (z przewodem zasilającym) i do elektronarzędzi zasilanych akumulatorami (bez przewodu zasilającego).

Bezpieczeństwo miejsca pracy

- ▶ **Stanowisko pracy należy utrzymywać w czystości i dobrze oświetlone.** Nieporządek w miejscu pracy lub nieoświetlona przestrzeń robocza mogą być przyczyną wypadków.
- ▶ **Nie należy pracować tym elektronarzędziem w otoczeniu zagrożonym wybuchem, w którym znajdują się np. łatwopalne ciecze, gazy lub pyły.** Podczas pracy elektronarzędziem wytwarzają się iskry, które mogą spowodować zapłon.
- ▶ **Podczas użytkowania urządzenia zwrócić uwagę na to, aby dzieci i inne osoby postronne znajdowały się w bezpiecznej odległości.** Odwrócenie uwagi może spowodować utratę kontroli nad narzędziem.

Bezpieczeństwo elektryczne

- ▶ **Wtyczka elektronarzędzia musi pasować do gniazda. Nie wolno zmieniać wtyczki w jakikolwiek sposób. Nie wolno używać wtyków adapterowych w przypadku elektronarzędzi z uziemieniem ochronnym.** Niezmienione wtyczki i pasujące gniazda zmniejszają ryzyko porażenia prądem.

- ▶ **Należy unikać kontaktu z uziemionymi powierzchniami jak rury, grzejniki, piece i lodówki.** Ryzyko porażenia prądem jest większe, gdy ciało użytkownika jest uziemione.
- ▶ **Urządzenie należy zabezpieczyć przed deszczem i wilgocią.** Przedostanie się wody do elektronarzędzia podwyższa ryzyko porażenia prądem.
- ▶ **Nigdy nie należy używać przewodu do innych czynności. Nigdy nie należy nosić elektronarzędzia, trzymając je za przewód, ani używać przewodu do zawieszenia urządzenia; nie wolno też wyciągać wtyczki z gniazdka pociągając za przewód. Przewód należy chronić przed wysokimi temperaturami, należy go trzymać z dala od oleju, ostrych krawędzi lub ruchomych części urządzenia.** Uszkodzone lub splątane przewody zwiększają ryzyko porażenia prądem.
- ▶ **W przypadku pracy elektronarzędziem pod gołym niebem, należy używać przewodu przedłużającego, dostosowanego również do zastosowań zewnętrznych.** Użycie właściwego przedłużacza (dostosowanego do pracy na zewnątrz) zmniejsza ryzyko porażenia prądem.
- ▶ **Jeżeli nie da się uniknąć zastosowania elektronarzędzia w wilgotnym otoczeniu, należy użyć wyłącznika ochronnego różnicowo-prądowego.** Zastosowanie wyłącznika ochronnego różnicowo-prądowego zmniejsza ryzyko porażenia prądem.

Bezpieczeństwo osób

- ▶ **Podczas pracy z elektronarzędziem należy zachować ostrożność, każdą czynność wykonywać uważnie i z rozważą. Nie należy używać elektronarzędzia, gdy jest się zmęczonym lub będąc pod wpływem narkotyków, alkoholu lub lekarstw.** Moment nieuwagi przy użyciu elektronarzędzia może stać się przyczyną poważnych urazów ciała.
- ▶ **Należy nosić osobiste wyposażenie ochronne i zawsze okulary ochronne.** Noszenie osobistego wyposażenia ochronnego – maski przeciwpyłowej, obuwia z podeszwami przeciwpoślizgowymi, kasku ochronnego lub środków ochrony słuchu (w zależności od rodzaju i zastosowania elektronarzędzia) – zmniejsza ryzyko obrażeń ciała.
- ▶ **Należy unikać niezamierzonego uruchomienia narzędzia. Przed włożeniem wtyczki do gniazdka i/lub podłączeniem do akumulatora, a także przed podniesieniem lub przeniesieniem elektronarzędzia, należy upewnić się, że elektronarzędzie jest wyłączone.** Trzymanie palca na wyłączniku podczas przenoszenia elektronarzędzia lub podłączenie do prądu włączonego narzędzia, może stać się przyczyną wypadków.
- ▶ **Przed włączeniem elektronarzędzia, należy usunąć narzędzia nastawcze lub klucze.** Narzędzie lub klucz, znajdujący się w ruchomych częściach urządzenia mogą doprowadzić do obrażeń ciała.
- ▶ **Należy unikać nienaturalnych pozycji przy pracy. Należy dbać o stabilną pozycję przy pracy i zachowanie równowagi.** W ten sposób możliwa będzie lepsza kontrola elektronarzędzia w nieprzewidzianych sytuacjach.

74 | Polski

- ▶ **Należy nosić odpowiednie ubranie. Nie należy nosić luźnego ubrania ani biżuterii. Włosy, ubranie i rękawice należy trzymać z daleka od ruchomych części.** Luźne ubranie, biżuteria lub długie włosy mogą zostać wciągnięte przez ruchome części.
- ▶ **Jeżeli istnieje możliwość zamontowania urządzeń odsysających i wychytujących pył, należy upewnić się, że są one podłączone i będą prawidłowo użyte.** Użycie urządzenia odsysającego pył może zmniejszyć zagrożenie pyłami.

Prawidłowa obsługa i eksploatacja elektronarzędzi

- ▶ **Nie należy przeciążać urządzenia. Do pracy używać należy elektronarzędzia, które są do tego przewidziane.** Odpowiednio dobranym elektronarzędziem pracuje się w danym zakresie wydajności lepiej i bezpieczniej.
- ▶ **Nie należy używać elektronarzędzia, którego włącznik/wyłącznik jest uszkodzony.** Elektronarzędzie, którego nie można włączyć lub wyłączyć jest niebezpieczne i musi zostać naprawione.
- ▶ **Przed regulacją urządzenia, wymianą osprzętu lub po zaprzestaniu pracy narzędziem, należy wyciągnąć wtyczkę z gniazda i/lub usunąć akumulator.** Ten środek ostrożności zapobiega niezamierzonemu włączeniu się elektronarzędzia.
- ▶ **Nie używane elektronarzędzia należy przechowywać w miejscu niedostępnym dla dzieci. Nie należy udostępniać narzędzia osobom, które go nie znają lub nie przeczytały niniejszych przepisów.** Używane przez niedoświadczone osoby elektronarzędzia są niebezpieczne.
- ▶ **Konieczna jest należyta konserwacja elektronarzędzia. Należy kontrolować, czy ruchome części urządzenia działają bez zarzutu i nie są zablokowane, czy części nie są pęknięte lub uszkodzone w taki sposób, który miałby wpływ na prawidłowe działanie elektronarzędzia. Uszkodzone części należy przed użyciem urządzenia oddać do naprawy.** Wiele wypadków spowodowanych jest przez niewłaściwą konserwację elektronarzędzi.
- ▶ **Należy stale dbać o ostrość i czystość narzędzi tnących.** O wiele rzadziej dochodzi do zakleszczenia się narzędzia tnącego, jeżeli jest ono starannie utrzymane. Zadbane narzędzia łatwiej się też prowadzi.
- ▶ **Elektronarzędzia, osprzęt, narzędzia pomocnicze itd. należy używać zgodnie z niniejszymi zaleceniami. Uwzględnić należy przy tym warunki i rodzaj wykonywanej pracy.** Niezgodne z przeznaczeniem użycie elektronarzędzia może doprowadzić do niebezpiecznych sytuacji.

Prawidłowa obsługa i eksploatacja narzędzi akumulatorowych

- ▶ **Akumulatory należy ładować tylko w ładowarkach, zalecanych przez producenta.** W przypadku użycia ładowarki, przystosowanej do ładowania określonego rodzaju akumulatorów, w sposób niezgodny z przeznaczeniem, istnieje niebezpieczeństwo pożaru.

- ▶ **W elektronarzędziach można używać jedynie przewidzianych do tego celu akumulatorów.** Użycie innych akumulatorów może spowodować obrażenia ciała i zagrożenie pożarem.
- ▶ **Nie używany akumulator należy trzymać z dala od spinaczy, monet, kluczy, gwoździ, śrub lub innych małych przedmiotów metalowych, które mogłyby spowodować zmostkowanie styków.** Zwarcie pomiędzy stykami akumulatora może spowodować oparzenia lub pożar.
- ▶ **Przy niewłaściwym użyciu możliwe jest wydostanie się elektrolitu z akumulatora. Należy unikać kontaktu z nim, a w przypadku niezamierzonego zetknięcia się z elektrolitem, należy umyć dane miejsce ciała wodą. Jeżeli ciecz dostała się do oczu, należy dodatkowo skonsultować się z lekarzem.** Elektrolit może doprowadzić do podrażnienia skóry lub oparzeń.

Serwis

- ▶ **Naprawę elektronarzędzia należy zlecić jedynie wykwalifikowanemu fachowcowi i przy użyciu oryginalnych części zamiennych.** To gwarantuje, że bezpieczeństwo urządzenia zostanie zachowane.

Wskazówki dotyczące bezpieczeństwa pracy z pilarkami taśmowymi

- ▶ **Podczas wykonywania prac, przy których narzędzie robocze mogłoby natrafić na ukryte przewody elektryczne, elektronarzędzie należy trzymać wyłącznie za izolowane powierzchnie rękojeści.** Kontakt z przewodem sieci zasilającej może spowodować przekazanie napięcia na części metalowe elektronarzędzia, co mogłoby spowodować porażenie prądem elektrycznym.
- ▶ **Materiał przeznaczony do obróbki należy zamocować na stabilnym podłożu i zabezpieczyć przed przesunięciem za pomocą zacisków lub w inny sposób.** Jeżeli obrabiany element przytrzymywany jest ręką lub przyciskany do ciała, pozostaje on niestabilny, co może skutkować utratą kontroli nad nim.
- ▶ **Ręce należy trzymać z dala od zakresu działania pilarki. Nie wkładać rąk pod obrabiany element.** Kontakt z piłą grozi skaleczeniem.
- ▶ **Elektronarzędzie uruchomić przed zetknięciem freza z materiałem.** W przeciwnym wypadku istnieje niebezpieczeństwo odrzutu, gdy użyte narzędzie zablokuje się w obrabianym przedmiocie.
- ▶ **Po zakończeniu procesu obróbki należy wyłączyć elektronarzędzie i odczekać, aż piła całkowicie się zatrzyma. Dopiero wówczas można wyjąć piłę z rzazu.** Dzięki temu można bezpiecznie odłożyć elektronarzędzie, a także uniknąć zjawiska odrzutu.
- ▶ **Stosować należy wyłącznie nieuszkodzone i znajdujące się w nienagannym stanie technicznym piły.** Wygięte lub nieostre piły mogą się złamać lub spowodować odrzut.
- ▶ **Smary i olej należy trzymać z dala od piły. Przed przystąpieniem do cięcia należy dokładnie wytrzeć zbędne resztki oleju.** W przeciwnym wypadku piła będzie się ślizgać.

- ▶ **Podczas procesu obróbki nie należy stosować silnego nacisku na piłę.** Zbyt silny nacisk może spowodować ślizganie się, a nawet pęknięcie piły. Istnieje niebezpieczeństwo doznania obrażeń.
- ▶ **Po wyłączeniu urządzenia nie należy wyhamowywać biegu piły poprzez boczny docisk.** Piła może ulec uszkodzeniu, złamaniu lub spowodować odrzut.
- ▶ **Po zakończeniu pracy nie należy dotykać piły, zanim ona nie ostygnie.** Piła rozgrzewa się podczas pracy do bardzo wysokich temperatur.
- ▶ **Elektronarzędzie należy trzymać podczas pracy mocno w obydwu rękach i zadbać stabilną pozycję pracy.** Elektronarzędzie prowadzone oburącz jest bezpieczniejsze.
- ▶ **Należy zabezpieczyć obrabiany przedmiot.** Zamocowanie obrabianego przedmiotu w urządzeniu mocującym lub imadle jest bezpieczniejsze niż trzymanie go w ręku.
- ▶ **Przed odłożeniem elektronarzędzia, należy poczekać, aż znajdzie się ono w bezruchu.** Narzędzie robocze może się zablokować i doprowadzić do utraty kontroli nad elektronarzędziem.
- ▶ **Nie otwierać akumulatora.** Istnieje niebezpieczeństwo zwarcia.



Akumulator należy chronić przed wysokimi temperaturami, np. przed stałym nasłonecznieniem, przed ogniem, wodą i wilgocią. Istnieje zagrożenie wybuchem.

- ▶ **W przypadku uszkodzenia i niewłaściwego użytkowania akumulatora może dojść do wydzielania się gazów. Wywietrzyć pomieszczenie i w razie dolegliwości skonsultować się z lekarzem.** Gazy mogą uszkodzić drogi oddechowe.
- ▶ **Akumulator należy używać tylko w połączeniu z elektronarzędziem firmy Bosch, dla którego został on przewidziany.** Tylko w ten sposób można ochronić akumulator przed niebezpiecznym dla niego przeciążeniem.
- ▶ **Stosować należy wyłącznie oryginalne akumulatory firmy Bosch, o napięciu podanym na tabliczce znamionowej elektronarzędzia.** Użycie innych akumulatorów, np. podróbek, przeróbek lub akumulatorów innych producentów może stać się przyczyną obrażeń lub powstania szkód materialnych poprzez eksplodujące akumulatory.

Opis urządzenia i jego zastosowania



Należy przeczytać wszystkie wskazówki i przepisy. Błędy w przestrzeganiu poniższych wskazówek mogą spowodować porażenie prądem, pożar i/lub ciężkie obrażenia ciała.

Należy otworzyć rozkładaną stronę z rysunkiem urządzenia i pozostawić ją rozłożoną podczas czytania instrukcji obsługi.

Użycie zgodne z przeznaczeniem

Elektronarzędzie jest przeznaczone do wykonywania cięć rozdzielających w tworzywach sztucznych, metalach i gumie na twardym i stabilnym podłożu. Nadaje się do wykonywania cięć prostych z kątem uciosu do 45°. Należy wziąć pod uwagę zalecenia dotyczące pił.

Przedstawione graficznie komponenty

Numeracja przedstawionych graficznie komponentów odnosi się do schematu elektronarzędzia na stronach graficznych.

- 1 Akumulator *
- 2 Lampa „Power Light“
- 3 Blokada włącznika/wyłącznika
- 4 Włącznik/wyłącznik
- 5 Pomocniczy element prowadzący
- 6 Piła pilarki taśmowej *
- 7 Dźwignia dla wstępnego napinania piły
- 8 Uchwyt dodatkowy (pokrycie gumowe)
- 9 Przycisk odblokowujący akumulator *
- 10 Osłona piły
- 11 Śruba
- 12 Prowadnica brzeszczotu
- 13 Rękojeść (pokrycie gumowe)
- 14 Przycisk wskaźnika stanu naładowania baterii *
- 15 Wskaźnik stanu naładowania akumulatora *
- 16 Rolka dla piły

*Przedstawiony na rysunkach lub opisany w instrukcji użytkowania osprzęt nie wchodzi w skład wyposażenia standardowego. Kompletny asortyment wyposażenia dodatkowego można znaleźć w naszym katalogu osprzętu.

Dane techniczne

Pilarka taśmowa		GCB 18 V-LI Professional
Numer katalogowy		3 601 BA0 3..
Napięcie znamionowe	V=	18
Prędkość obrotowa bez obciążenia	m/min	162
Wymiary piły	mm	733 x 12,7 x 0,5
maks. głębokość cięcia	mm	63,5
Ciężar odpowiednio do EPTA-Procedure 01/2003	kg	3,8

Należy zwracać uwagę na numer katalogowy na tabliczce znamionowej nabytego elektronarzędzia. Nazwy handlowe poszczególnych elektronarzędzi mogą się różnić.

Informacja na temat hałasu i wibracji

Wartości pomiarowe hałasu określono zgodnie z normą EN 60745.

Określony wg skali A poziom hałasu emitowanego przez urządzenie wynosi standardowo: poziom ciśnienia akustycznego 79 dB(A); poziom mocy akustycznej 90 dB(A). Niepewność pomiaru K = 3 dB.

Stosować środki ochrony słuchu!

76 | Polski

Wartości łączące drgań a_h (suma wektorowa z trzech kierunków) i niepewność pomiaru K oznaczone zgodnie z normą EN 60745 wynoszą:
cięcie metalu: $a_h < 2,5 \text{ m/s}^2$, $K = 1,5 \text{ m/s}^2$.

Podany w niniejszej instrukcji poziom drgań pomierzony został zgodnie z określoną przez normę EN 60745 procedurą pomiarową i może zostać użyty do porównywania elektronarzędzi. Można go też użyć do wstępnej oceny ekspozycji na drgania.

Podany poziom drgań jest reprezentatywny dla podstawowych zastosowań elektronarzędzia. Jeżeli elektronarzędzie użyte zostanie do innych zastosowań lub z innymi narzędziami roboczymi, a także jeśli nie będzie wystarczająco konserwowane, poziom drgań może odbiegać od podanego. Podane powyżej przyczyny mogą spowodować podwyższenie ekspozycji na drgania podczas całego czasu pracy.

Aby dokładnie ocenić ekspozycję na drgania, trzeba wziąć pod uwagę także okresy, gdy urządzenie jest wyłączone, lub gdy jest wprawdzie włączone, ale nie jest używane do pracy. W ten sposób łączna (obliczana na pełny wymiar czasu pracy) ekspozycja na drgania może okazać się znacznie niższa. Należy wprowadzić dodatkowe środki bezpieczeństwa, mające na celu ochronę operatora przed skutkami ekspozycji na drgania, np.: konserwacja elektronarzędzia i narzędzi roboczych, zabezpieczenie odpowiedniej temperatury rąk, ustalenie kolejności operacji roboczych.

Deklaracja zgodności

Oświadczamy z pełną odpowiedzialnością, że produkt, przedstawiony w „Dane techniczne“, odpowiada wymaganiom następujących norm i dokumentów normatywnych: EN 60745 – zgodnie z wymaganiami dyrektyw: 2011/65/UE, 2004/108/WE, 2006/42/WE.

Dokumentacja techniczna (2006/42/WE):

Robert Bosch GmbH, PT/ESC,
D-70745 Leinfelden-Echterdingen

Dr. Egbert Schneider Dr. Eckerhard Strötgen
Senior Vice President Head of Product
Engineering Certification

Rpa. [Signature] i.v. [Signature]

Robert Bosch GmbH, Power Tools Division
D-70745 Leinfelden-Echterdingen
12.08.2011

Montaż

- ▶ **Przed wszystkimi pracami przy elektronarzędziu (np. dogład, wymiana narzędzi itd.) jak i przed jego transportem i składowaniem należy wyjąć akumulator z elektronarzędzia.** Przy niezamierzonym uruchomieniu włącznika/wyłącznika istnieje niebezpieczeństwo obrażeń.

Ładowanie akumulatora

- ▶ **Stosować należy tylko ładowarki wyszczególnione na stronach z osprzętem dodatkowym.** Tylko te ładowarki dostosowane są do ładowania zastosowanego w elektronarzędziu akumulatora litowo-jonowego.

Wskazówka: W momencie dostawy akumulator jest naładowany częściowo. Aby zagwarantować wykorzystanie najwyższej wydajności akumulatora, należy przed pierwszym użyciem całkowicie naładować akumulator w ładowarce.

Akumulator litowo-jonowy można doładować w dowolnej chwili, nie powodując tym skrócenia jego żywotności. Przerwanie procesu ładowania nie niesie za sobą ryzyka uszkodzenia ogniw akumulatora.

Dzięki systemowi elektronicznej ochrony ogniw – „Electronic Cell Protection (ECP)“ – akumulator litowo-jonowy jest zabezpieczony przed głębokim rozładowaniem. Przy rozładowanym akumulatorze elektronarzędzie zostaje wyłączone przez układ ochronny – narzędzie robocze nie porusza się.

⚠ UWAGA **Po automatycznym wyłączeniu elektronarzędzia nie naciskać ponownie włącznika.** Może to doprowadzić do uszkodzenia akumulatora.

Akumulator wyposażony jest w system kontroli temperatury NTC, który dopuszcza ładowanie wyłącznie w zakresie temperatur pomiędzy 0 °C a 45 °C. Dzięki temu osiąga się wyższą żywotność akumulatora.

Przestrzegać wskazówek dotyczących usuwania odpadów.

Wymywanie akumulatora

Akumulator **1** posiada dwa stopnie blokady, zapobiegające jego wypadnięciu w przypadku niezamierzonego naciśnięcia przycisku odblokowującego **9**. Akumulator umieszczony w obudowie elektronarzędzia, przytrzymywany jest na miejscu za pomocą sprężyny.

W celu wyjęcia akumulatora **1** wcisnąć przycisk odblokowujący **9** i wyciągnąć akumulator z elektronarzędzia, pociągając go do tyłu. **Nie należy przy tym stosować siły.**

Wskaźnik stanu naładowania akumulatora (tylko dla 3,0 Ah akumulatorów) (zob. rys. A)

Stan naładowania akumulatora **1** pokazywany jest przez trzy zielone diody LED wskaźnika naładowania akumulatora **15**. Sprawdzanie stanu naładowania akumulatora możliwe jest – ze względów bezpieczeństwa – jedynie przy wyłączonym elektronarzędziu.

Wcisnąć przycisk **14**, aby wyświetlić stan naładowania akumulatora. Sprawdzanie stanu możliwe jest także przy wyjętym akumulatorze **1**.

Wskaźnik LED	Pojemność
Światło ciągłe 3 x zielone	$\geq 2/3$
Światło ciągłe 2 x zielone	$\geq 1/3$
Światło ciągłe 1 x zielone	$< 1/3$
Światło migające 1 x zielone	Rezerwa

Jeżeli po naciśnięciu przycisku **14** nie zapali się żadna dioda LED oznacza to, że akumulator jest uszkodzony i należy go wymienić.

Mocowanie/wymiana piły

- ▶ **Do montażu piły należy stosować rękawice ochronne.**
Dotknięcie piły grozi skaleczeniem.
- ▶ **Należy zawsze nosić okulary ochronne.** Okulary ochronne zmniejszają ryzyko obrażeń.

Dobór piły

Lista zalecanych pił znajduje się na końcu niniejszej instrukcji.

Mocowanie piły (zob. rys. B – E)

Wykręcić obie śruby **11** i zdjąć osłony **10**. Przekręcić dźwignię **7** do oporu, o 180° w kierunku **1**.

Włożyć piłę **6** po kolei do wszystkich prowadnic **12**. Tylna część piły musi przy tym dotykać łożysk położonych w dolnej części prowadnic **12**.

Owinąć piłę **6** po kolei dookoła obu rolek **16**.

Przekręcić dźwignię **7** do oporu, o 180° w kierunku **2**. Skontrolować, czy piła **6** została właściwie ułożona dookoła obu rolek **16**. Zamocować osłony **10** i dociągnąć obie śruby **11**.

- ▶ **Skontrolować, czy piła 6 jest właściwie zamocowana. Kilkakrotnie włączyć na chwilę i ponownie wyłączyć elektronarzędzie.** Niewłaściwie zamocowana piła może wypaść i skaleczyć operatora.

Uchwyt dodatkowy (zob. rys. F)

- ▶ **Urządzenie należy używać jedynie z uchwytem dodatkowym 8.**

Zamocować uchwyt dodatkowy w odpowiednim otworze gwintowanym, znajdującym się w obudowie.

Odsysanie pyłów/wiórów

- ▶ Pyły niektórych materiałów, na przykład powłok malarskich z zawartością ołowiu, niektórych gatunków drewna, minerałów lub niektórych rodzajów metalu, mogą stanowić zagrożenie dla zdrowia. Bezpośredni kontakt fizyczny z pyłami lub przedostanie się ich do płuc może wywołać reakcje alergiczne i/lub choroby układu oddechowego operatora lub osób znajdujących się w pobliżu.
Niektóre rodzaje pyłów, np. dębiny lub buczyny uważane są za rakotwórcze, szczególnie w połączeniu z substancjami do obróbki drewna (chromiany, impregnaty do drewna). Materiały, zawierające azbest mogą być obrabiane jedynie przez odpowiednio przeszkolony personel.
 - Należy zawsze dbać o dobrą wentylację stanowiska pracy.
 - Zaleca się noszenie maski przeciwpyłowej z pochłaniaczem klasy P2.
- Należy stosować się do aktualnie obowiązujących w danym kraju przepisów, regulujących zasady obchodzenia się z materiałami przeznaczonymi do obróbki.
- ▶ **Należy unikać gromadzenia się pyłu na stanowisku pracy.** Pyły mogą się z łatwością zapalić.

Praca

Uruchamianie

Włożenie akumulatora

- ▶ **Stosować należy wyłącznie oryginalne akumulatory litowo-jonowe firmy Bosch o napięciu podanym na tabliczce znamionowej elektronarzędzia.** Zastosowanie akumulatorów innego typu może spowodować obrażenia oraz grozi pożarem.

Włączanie/wyłączanie

Aby **włączyć** elektronarzędzie należy **najpierw** zwolnić blokadę **3**, a **następnie** wcisnąć włącznik/wyłącznik **4** i przytrzymać go w tej pozycji.

Lampka **2** świeci się przy całkowicie lub do połowy wciśniętym włączniku/wyłączniku **4** i umożliwia oświetlenie zakresu roboczego w przypadku niekorzystnych warunków oświetleniowych.

Aby **wyłączyć** elektronarzędzie, należy zwolnić włącznik/wyłącznik **4**.

Wskazówka: Ze względów bezpieczeństwa włącznik/wyłącznik **4** nie może zostać zablokowany do pracy ciągłej. Przez cały czas obróbki musi być wciśnięty przez obsługującego.

Ochrona przed głębokim rozładowaniem

Dzięki systemowi elektronicznej ochrony ogniw – „Electronic Cell Protection (ECP)” – akumulator litowo-jonowy jest zabezpieczony przed głębokim rozładowaniem. Przy rozładowanym akumulatorze elektronarzędzie zostaje wyłączone przez układ ochronny – narzędzie robocze nie porusza się.

Zabezpieczenie przed przegrzaniem

W przypadku zgodnego z przeznaczeniem użycia elektronarzędzia, nie może ono zostać przeciążone. W przypadku zbyt silnego obciążenia lub przy przekroczeniu dopuszczalnej temperatury akumulatora (70 °C), elektronarzędzie wyłączone jest przez układ elektroniczny do momentu, aż osiągnięty zostanie optymalny zakres temperatury roboczej.

Wskazówki dotyczące pracy

- ▶ **Elektronarzędzie należy trzymać podczas pracy mocno w obydwu rękach i zadbać stabilną pozycję pracy.**
Elektronarzędzie prowadzone oburącz jest bezpieczniejsze.

Obrabiany przedmiot ułożyć w taki sposób, aby jak najwięcej zębów piły **6** zanurzonych było w rzazie (zob. rys. G).

Włączyć elektronarzędzie, ułożyć je za pośrednictwem pomocniczego elementu prowadzącego **5** na obrabianym przedmiocie i powoli zanurzać piłę **6** w materiale.

Obrabiać stosując umiarkowany nacisk i równomierny posuw.

Tuż przed końcem cięcia zredukować nacisk i lekko unieść elektronarzędzie, aby nie upadło ono na obrabiany element.

Konserwacja i serwis

Konserwacja i czyszczenie

- ▶ **Przed wszystkimi pracami przy elektronarzędziu (np. dogład, wymiana narzędzi itd.) jak i przed jego transportem i składowaniem należy wyjąć akumulator z elektronarzędzia.** Przy niezamierzonym uruchomieniu włącznika/wyłącznika istnieje niebezpieczeństwo obrażeń.
- ▶ **Aby zapewnić bezpieczną i wydajną pracę, elektronarzędzie i szczeliny wentylacyjne należy utrzymywać w czystości.**

W razie awarii akumulatora należy zwrócić się do autoryzowanego serwisu elektronarzędzi Bosch.

Jeśli urządzenie, mimo dokładnej i wszechstronnej kontroli produkcyjnej ulegnie kiedykolwiek awarii, naprawę powinien przeprowadzić autoryzowany serwis elektronarzędzi firmy Bosch.

Przy wszystkich zgłoszeniach oraz zamówieniach części zamiennych konieczne jest podanie 10-cyfrowego numeru katalogowego elektronarzędzia zgodnie z danymi na tabliczce znamionowej.

Obsługa klienta oraz doradztwo techniczne

Ze wszystkimi pytaniami, dotyczącymi naprawy i konserwacji nabytego produktu oraz dostępu do części zamiennych prosimy zwracać się do punktów obsługi klienta. Rysunki techniczne oraz informacje o częściach zamiennych można znaleźć pod adresem:

www.bosch-pt.com

Zespół doradztwa technicznego firmy Bosch służy pomocą w razie pytań związanych z zakupem produktu, jego zastosowaniem oraz regulacją urządzeń i osprzętu.

Polska

Robert Bosch Sp. z o.o.
Serwis Elektronarzędzi
Ul. Szyszkowa 35/37
02-285 Warszawa
Tel.: +48 (022) 715 44 60
Faks: +48 (022) 715 44 41
E-Mail: bsc@pl.bosch.com
Infolinia Działu Elektronarzędzi: +48 (801) 100 900
(w cenie połączenia lokalnego)
E-Mail: elektronarzedzia.info@pl.bosch.com
www.bosch.pl

Transport

Załączone w dostawie akumulatory litowo jonowe podlegają wymaganiom przepisów dotyczących towarów niebezpiecznych. Akumulatory mogą być transportowane drogą lądową przez użytkownika bez konieczności spełnienia jakichkolwiek dalszych warunków.

W przypadku przesyłki przez osoby trzecie (np. transport drogą powietrzną lub za pośrednictwem firmy spedycyjnej) należy dostosować się do szczególnych wymogów dotyczących opakowania i znaczenia towaru. W takim wypadku podczas przygotowywania towaru do wysyłki należy skonsultować się z ekspertem d/s towarów niebezpiecznych.

Akumulatory można wysyłać tylko wówczas, gdy ich obudowa nie jest uszkodzona. Odsłonięte styki należy zakleić, a akumulator zapakować w taki sposób, aby nie mógł on się poruszać (przesuwać) w opakowaniu. Należy wziąć też pod uwagę ewentualne przepisy prawa krajowego.

Usuwanie odpadów



Elektronarzędzia, akumulatory, osprzęt i opakowanie należy oddać do powtórnego przetworzenia zgodnie z obowiązującymi przepisami w zakresie ochrony środowiska.

Elektronarzędzia i akumulatora/baterii nie wolno wyrzucać do odpadów domowych!

Tylko dla państw należących do UE:



Zgodnie z europejską wytyczną 2002/96/WE, niezdatne do użytku elektronarzędzia, a zgodnie z europejską wytyczną 2006/66/WE uszkodzone lub zużyte akumulatory/baterie, należy zbierać osobno i doprowadzić do ponownego przetworzenia zgodnie z zasadami ochrony środowiska.

Akumulatory/Baterie:



Li-Ion:

Proszę stosować się do wskazówek, znajdujących się w rozdziale „Transport”, str. 78.

Zastrzega się prawo dokonywania zmian.

Česky

Bezpečnostní upozornění

Všeobecná varovná upozornění pro elektronářadí



Čtěte všechna varovná upozornění a pokyny. Zanedbání při dodržování

varovných upozornění a pokynů mohou mít za následek zásah elektrickým proudem, požár a/nebo těžká poranění.

Všechna varovná upozornění a pokyny do budoucna uschovejte.

Ve varovných upozorněních použitý pojem „elektronářadí“ se vztahuje na elektronářadí provozované na el. síti (se síťovým kabelem) a na elektronářadí provozované na akumulátoru (bez síťového kabelu).

Bezpečnost pracovního místa

- ▶ **Udržujte Vaše pracovní místo čisté a dobře osvětlené.** Nepořádek nebo neosvětlené pracovní oblasti mohou vést k úrazům.

- ▶ **S elektronářadím nepracujte v prostředí ohroženém explozí, kde se nacházejí hořlavé kapaliny, plyny nebo prach.** Elektronářadí vytváří jiskry, které mohou prach nebo páry zapálit.
 - ▶ **Děti a jiné osoby udržujte při použití elektronářadí daleko od Vašeho pracovního místa.** Při rozptýlení můžete ztratit kontrolu nad strojem.
- Elektrická bezpečnost**
- ▶ **Připojovací zástrčka elektronářadí musí lícovat se zásuvkou. Zástrčka nesmí být žádným způsobem upravena. Společně s elektronářadím s ochranným uzemněním nepoužívejte žádné adaptérové zástrčky.** Neupravené zástrčky a vhodné zásuvky snižují riziko zásahu elektrickým proudem.
 - ▶ **Zabraňte kontaktu těla s uzemněnými povrchy, jako např. potrubí, topení, sporáky a chladničky.** Je-li Vaše tělo uzemněno, existuje zvýšené riziko zásahu elektrickým proudem.
 - ▶ **Chraňte stroj před deštěm a vlhkem.** Vniknutí vody do elektronářadí zvyšuje nebezpečí zásahu elektrickým proudem.
 - ▶ **Dbejte na účel kabelu, nepoužívejte jej k nošení či zavěšení elektronářadí nebo k vytažení zástrčky ze zásuvky. Udržujte kabel daleko od tepla, oleje, ostrých hran nebo pohyblivých dílů stroje.** Poškozené nebo spletené kabely zvyšují riziko zásahu elektrickým proudem.
 - ▶ **Pokud pracujete s elektronářadím venku, použijte pouze takové prodlužovací kabely, které jsou způsobilé i pro venkovní použití.** Použití prodlužovacího kabelu, jež je vhodný pro použití venku, snižuje riziko zásahu elektrickým proudem.
 - ▶ **Pokud se nelze vyhnout provozu elektronářadí ve vlhkém prostředí, použijte proudový chránič.** Nasazení proudového chrániče snižuje riziko zásahu elektrickým proudem.
- Bezpečnost osob**
- ▶ **Buďte pozorní, dávejte pozor na to, co děláte a přístupujte k práci s elektronářadím rozumně. Nepoužívejte žádné elektronářadí pokud jste unaveni nebo pod vlivem drog, alkoholu nebo léků.** Moment nepozornosti při použití elektronářadí může vést k vážným poraněním.
 - ▶ **Noste osobní ochranné pomůcky a vždy ochranné brýle.** Nošení osobních ochranných pomůcek jako maska proti prachu, bezpečnostní obuv s protiskluzovou podrážkou, ochranná přilba nebo sluchátka, podle druhu nasazení elektronářadí, snižují riziko poranění.
 - ▶ **Zabraňte neúmyslnému uvedení do provozu. Přesvědčte se, že je elektronářadí vypnuté dříve než jej uchopíte, poneseťe či připojíte na zdroj proudu a/nebo akumulátor.** Máte-li při nošení elektronářadí prst na spínači nebo pokud stroj připojíte ke zdroji proudu zapnutý, pak to může vést k úrazům.
 - ▶ **Než elektronářadí zapnete, odstraňte seřizovací nástroje nebo šroubováky.** Nástroj nebo klíč, který se nachází v otáčivém dílu stroje, může vést k poranění.
 - ▶ **Vyvarujte se abnormálního držení těla. Zajistěte si bezpečný postoj a udržujte vždy rovnováhu.** Tím můžete elektronářadí v neočekávaných situacích lépe kontrolovat.
 - ▶ **Noste vhodný oděv. Nenoste žádný volný oděv nebo šperky. Vlasy, oděv a rukavice udržujte daleko od pohybujících se dílů.** Volný oděv, šperky nebo dlouhé vlasy mohou být zachyceny pohybujícími se díly.
 - ▶ **Lze-li namontovat odsávací či zachycující přípravky, přesvědčte se, že jsou připojeny a správně použity.** Použití odsávání prachu může snížit ohrožení prachem.
- Svědomitě zacházení a používání elektronářadí**
- ▶ **Stroj nepřetěžujte. Pro svou práci použijte k tomu určené elektronářadí.** S vhodným elektronářadím budete pracovat v dané oblasti výkonu lépe a bezpečněji.
 - ▶ **Nepoužívejte žádné elektronářadí, jehož spínač je vadný.** Elektronářadí, které nelze zapnout či vypnout je nebezpečné a musí se opravit.
 - ▶ **Než provedete seřízení stroje, výměnu dílů příslušenství nebo stroj odložíte, vytáhněte zástrčku ze zásuvky a/nebo odstraňte akumulátor.** Toto preventivní opatření zabrání neúmyslnému zapnutí elektronářadí.
 - ▶ **Uchovávejte nepoužívané elektronářadí mimo dosah dětí. Nenechte stroj používat osobám, které se strojem nejsou seznámeny nebo nečetly tyto pokyny.** Elektronářadí je nebezpečné, je-li používáno nezkušenými osobami.
 - ▶ **Pečujte o elektronářadí svědomitě. Zkontrolujte, zda pohyblivé díly stroje bezvadně fungují a nevzpříčují se, zda díly nejsou zlomené nebo poškozené tak, že je omezena funkce elektronářadí. Poškozené díly nechte před nasazením stroje opravit.** Mnoho úrazů má příčinu ve špatně udržovaném elektronářadí.
 - ▶ **Řezné nástroje udržujte ostré a čisté.** Pečlivě ošetřované řezné nástroje s ostrými řeznými hranami se méně vzpříčují a dají se lehčeji vést.
 - ▶ **Používejte elektronářadí, příslušenství, nasazovací nástroje apod. podle těchto pokynů. Respektujte přítom pracovní podmínky a prováděnou činnost.** Použití elektronářadí pro jiné než určující použití může vést k nebezpečným situacím.
- Svědomitě zacházení a používání akumulátorového nářadí**
- ▶ **Akumulátory nabíjejte pouze v nabíječce, která je doporučena výrobcem.** Pro nabíječku, která je vhodná pro určitý druh akumulátorů, existuje nebezpečí požáru, je-li používána s jinými akumulátory.
 - ▶ **Do elektronářadí používejte pouze k tomu určené akumulátory.** Použití jiných akumulátorů může vést k poraněním a požárům.
 - ▶ **Nepoužívaný akumulátor uchovávejte mimo kancelářské sponky, mince, klíče, hřebíky, šrouby nebo jiné drobné kovové předměty, které mohou způsobit přemostění kontaktů.** Zkrat mezi kontakty akumulátoru může mít za následek opálení nebo požár.

80 | Česky

- ▶ **Při špatném použití může z akumulátoru vytéci kapalina. Zabraňte kontaktu s ní. Při náhodném kontaktu opláchněte místo vodou. Pokud kapalina vnikne do očí, navštivte navíc i lékaře.** Vytékající akumulátorová kapalina může způsobit podráždění pokožky nebo popáleniny.

Servis

- ▶ **Nechte Vaše elektronářadí opravit pouze kvalifikovaným odborným personálem a pouze s originálními náhradními díly.** Tím bude zajištěno, že bezpečnost stroje zůstane zachována.

Bezpečnostní upozornění pro pásové pily

- ▶ **Pokud provádíte práce, při kterých může nasazovací nástroj zasáhnout skrytá elektrická vedení, pak držte elektronářadí na izolovaných plochách rukojeti.** Kontakt s vedením pod napětím může přivést napětí i na kovové díly elektronářadí a vést k úderu elektrickým proudem.
- ▶ **Obrobek upevněte a zajistěte pomocí svěrek či jiným způsobem na stabilním podkladu.** Když držíte obrobek jenom rukou nebo proti Vašemu tělu, zůstává nestabilní, což může vést ke ztrátě kontroly.
- ▶ **Držte své ruce daleko od oblasti řezání. Nesahejte pod obrobek.** Při kontaktu s pilovým pásem existuje nebezpečí poranění.
- ▶ **Elektronářadí ved'te proti obrobku pouze zapnuté.** Jinak existuje nebezpečí zpětného rázu, pokud se nasazený nástroj v obrobku vzpříčí.
- ▶ **Po ukončení pracovního postupu elektronářadí vypněte a pilový pás vytáhněte z řezu teprve poté, co se dostal do stavu klidu.** Tak zabráníte zpětnému rázu a můžete elektronářadí bezpečně odložit.
- ▶ **Používejte pouze nepoškozené, bezvadné pilové pásy.** Zprohýbané nebo tupé pilové pásy mohou prasknout nebo způsobit zpětný ráz.
- ▶ **Mazací prostředky či olej udržujte daleko od pilového pásu. Přebytný olej před řezáním beze zbytku setřete.** Pilový pás jinak může sklouznout.
- ▶ **Nepůsobte během pracovního postupu na pilový pás silným tlakem.** Příliš silný tlak může vést ke sklouznutí nebo prasknutí pilového pásu. Existuje zde nebezpečí poranění.
- ▶ **Po vypnutí pilový pás nebrzděte bočním protitlakem.** Pilový pás se může poškodit, prasknout nebo způsobit zpětný ráz.
- ▶ **Pilového pásu se po práci nedotýkejte dřívě, než vychladne.** Pilový pás je po práci velmi horký.
- ▶ **Elektronářadí držte při práci pevně oběma rukama a zajistěte si bezpečný postoj.** Oběma rukama je elektronářadí vedeno bezpečněji.
- ▶ **Zajistěte obrobek.** Obrobek pevně uchycený upínacím přípravkem nebo svěrákem je držen bezpečněji než Vaší rukou.
- ▶ **Než jej odložíte, počkejte až se elektronářadí zastaví.** Nasazovací nástroj se může vzpříčit a vést ke ztrátě kontroly nad elektronářadím.

- ▶ **Neotvírejte akumulátor.** Existuje nebezpečí zkratu.



Chraňte akumulátor před horkem, např. i před trvalým slunečním zářením, ohněm, vodou a vlhkostí. Existuje nebezpečí výbuchu.

- ▶ **Při poškození a nesprávném použití akumulátoru mohou vystupovat páry. Přivádějte čerstvý vzduch a při potížích vyhledejte lékaře.** Páry mohou dráždit dýchací cesty.
- ▶ **Používejte akumulátor pouze ve spojení s Vaším elektronářadím Bosch.** Jen tak bude akumulátor chráněn před nebezpečným přetížením.
- ▶ **Používejte pouze originální akumulátory Bosch s napětím uvedeným na typovém štítku Vašeho elektronářadí.** Při používání jiných akumulátorů, např. napodobenin, přepracovaných akumulátorů nebo cizích výrobků, existuje nebezpečí zranění a též věcných škod díky explodujícím akumulátorům.

Popis výrobku a specifikací

Čtete všechna varovná upozornění a pokyny. Zanedbání při dodržování varovných upozornění a pokynů mohou mít za následek úraz elektrickým proudem, požár a/nebo těžká poranění.

Vyklopte prosím odklápací stranu se zobrazením stroje a nechte tuto stranu během čtení návodu k obsluze otevřenou.

Určené použití

Elektronářadí je určeno k provádění oddělovacích řezů na pevné opěře do umělé hmoty, kovu a gumy. Je vhodné pro přímé řезy s úhlem sklonu až 45°. Dbejte doporučení k pilovým pásům.

Zobrazené komponenty

Číslování zobrazených komponent se vztahuje na zobrazení elektronářadí na grafické straně.

- 1 Akumulátor *
- 2 Svítílka „Power Light“
- 3 Blokování zapnutí spínače
- 4 Spínač
- 5 Vodicí pomůcka
- 6 Pilový pás *
- 7 Páčka předpětí pilového pásu
- 8 Přídavná rukojeť (izolovaná plocha rukojeti)
- 9 Odjišťovací tlačítko akumulátoru *
- 10 Kryt pilového pásu
- 11 Šroub
- 12 Vedení pilového listu
- 13 Rukojeť (izolovaná plocha rukojeti)
- 14 Tlačítko ukazatele stavu nabití *
- 15 Ukazatel stavu nabití akumulátoru *
- 16 Kladka pilového pásu

*Zobrazené nebo popsané příslušenství nepatří k standardnímu obsahu dodávky. Kompletní příslušenství naleznete v našem programu příslušenství.

Technická data

Pásová pila	GCB 18 V-Li Professional	
Objednávací číslo	3 601 BA0 3..	
Jmenovité napětí	V=	18
Otáčky naprázdno	m/min	162
Rozměry pilového pásu	mm	733 x 12,7 x 0,5
max. hloubka řezu	mm	63,5
Hmotnost podle EPTA-Procedure 01/2003	kg	3,8

Dbejte prosím objednávacího čísla na typovém štítku Vašeho elektronářadí. Obchodní označení jednotlivých elektronářadí se mohou měnit.

Informace o hluku a vibracích

Naměřené hodnoty hluku zjištěny podle EN 60745.

Hodnocená hladina hluku stroje A činí typicky: hladina akustického tlaku 79 dB(A); hladina akustického výkonu 90 dB(A). Nepřesnost K = 3 dB.


Noste chrániče sluchu!

Celkové hodnoty vibrací a_h (vektorový součet tří os) a nepřesnost K zjištěny podle EN 60745:
Řezání kovu: $a_h < 2,5 \text{ m/s}^2$, $K = 1,5 \text{ m/s}^2$.

V těchto pokynech uvedená úroveň vibrací byla změřena podle měřících metod normovaných v EN 60745 a může být použita pro vzájemné porovnání elektronářadí. Hodí se i pro předběžný odhad zatížení vibracemi.

Uvedená úroveň vibrací reprezentuje hlavní použití elektronářadí. Pokud ovšem bude elektronářadí nasazeno pro jiná použití, s odlišnými nasazovacími nástroji nebo s nedostatečnou údržbou, může se úroveň vibrací lišit. To může zatížení vibracemi po celou pracovní dobu zřetelně zvýšit. Pro přesný odhad zatížení vibracemi by měly být zohledněny i doby, v nichž je stroj vypnutý nebo sice běží, ale fakticky není nasazen. To může zatížení vibracemi po celou pracovní dobu zřetelně zredukovat.

Stanovte dodatečná bezpečnostní opatření k ochraně obsluhy před účinky vibrací jako např.: údržba elektronářadí a nasazovacích nástrojů, udržování teplých rukou, organizace pracovních procesů.

Prohlášení o shodě 

Prohlašujeme v plné naší zodpovědnosti, že v odstavci „Technická data“ popsaný výrobek je v souladu s následujícími normami nebo normativními dokumenty: EN 60745 podle ustanovení směrnic 2011/65/EU, 2004/108/ES, 2006/42/ES.

Technická dokumentace (2006/42/ES) u:
Robert Bosch GmbH, PT/ESC,
D-70745 Leinfelden-Echterdingen

Dr. Egbert Schneider Senior Vice President Engineering
Dr. Eckerhard Strötgen Head of Product Certification

Dr. Egbert Schneider i.v. Strötgen

Robert Bosch GmbH, Power Tools Division
D-70745 Leinfelden-Echterdingen
12.08.2011

Bosch Power Tools

Montáž

► **Před každou prací na elektronářadí (např. údržba, výměna nástrojů apod.) a též při jeho přepravě a uskladnění vyjměte akumulátor.** Při neúmyslném stlačení spínače existuje nebezpečí poranění.

Nabíjení akumulátoru

► **Používejte pouze nabíječky uvedené na straně příslušenství.** Jen tyto nabíječky jsou sladěny s akumulátorem Li-ion použitým u Vašeho elektronářadí.

Upozornění: Akumulátor se expeduje částečně nabitý. Pro zaručení plného výkonu akumulátoru jej před prvním nasazením v nabíječce zcela nabijte.

Akumulátor Li-ion lze bez zkrácení životnosti kdykoli nabít. Přerušování procesu nabíjení nepoškozuje akumulátor.

Akumulátor Li-ion je díky „Electronic Cell Protection (ECP)“ chráněn proti hlubokému vybití. Při vybitém akumulátoru bude elektronářadí chráničem vypnuto: nasazený nástroj se už nebude pohybovat.

⚠ POZOR Po automatickém vypnutí elektronářadí už spínač dál nestlačujte. Akumulátor se může poškodit.

Akumulátor je vybaven kontrolou teploty NTC, která dovolí nabíjení pouze v rozmezí teplot 0 °C a 45 °C. Tím se dosáhne vysoké životnosti akumulátoru.

Dbejte upozornění k zpracování odpadu.

Odejmутí akumulátoru

Akumulátor **1** je opatřen dvěma stupni zajištění, jež mají zabránit tomu, aby akumulátor při neúmyslném stlačení odjišťovacího tlačítka **9** vypadl ven. Pokud je akumulátor nasazený do elektronářadí, je držen ve své poloze pružinou.

Pro odejmутí akumulátoru **1** stlačte odjišťovací tlačítko **9** a akumulátor vytáhněte dopředu z elektronářadí.

Nepoužívejte přítom žádné násilí.

Ukazatel stavu nabití akumulátoru (pouze pro akumulátor 3,0 Ah) (viz obr. A)

Tři zelené kontrolky LED ukážete stavu nabití akumulátoru **15** indikují stav nabití akumulátoru **1**. Z bezpečnostních důvodů je dotaz na stav nabití možný pouze za stavu klidu elektronářadí.

Stiskněte tlačítko **14**, aby se ukázal stav nabití. To je možné i u odejmутého akumulátoru **1**.

LED	Kapacita
trvalé světlo 3 x zelené	≥ 2/3
trvalé světlo 2 x zelené	≥ 1/3
trvalé světlo 1 x zelené	< 1/3
blikající světlo 1 x zelené	rezerva

Nesvítili-li po stlačení tlačítka **14** žádná LED, je akumulátor vadný a musí být vyměněn.

82 | Česky

Nasazení/výměna pilového pásu

- ▶ **Při montáži pilového pásu noste ochranné rukavice.** Při dotyku pilového pásu existuje nebezpečí poranění.
- ▶ **Vždy noste ochranné brýle.** Ochranné brýle snižují riziko poranění.

Volba pilového pásu

Přehled doporučených pilových pásů naleznete na konci tohoto návodu.

Nasazení pilového pásu (viz obr. B – E)

Povolte oba šrouby **11** a odejměte kryty **10**. Otočte páčku **7** o 180° ve směru **1** až na doraz.

Zaveďte pilový pás **6** postupně do vedení pilového listu **12**. Zadní strana pilového listu se musí dotýkat ložisek ve spodní části vedení pilového listu **12**.

Zaveďte pilový pás **6** postupně kolem obou kladek **16**.

Otočte páčku **7** o 180° ve směru **2** až na doraz. Zkontrolujte, zda je pilový pás **6** okolo obou kladek **16** správně umístěn. Namontujte kryty **10** a oba šrouby **11** utáhněte.

- ▶ **Zkontrolujte správné usazení pilového pásu 6.**
Elektronářadí několikrát krátce zapněte a vypněte.
Nesprávně namontovaný pilový pás se může uvolnit a poranit Vás.

Přídavná rukojeť (viz obr. F)

- ▶ **Používejte Vaše elektronářadí pouze s přídavnou rukojetí 8.**

Přídavnou rukojeť našroubujte do příslušného závitového otvoru na tělese.

Odsávání prachu/třísek

- ▶ Prach materiálů jako olovoobsahující nátěry, některé druhy dřeva, minerálů a kovu mohou být zdraví škodlivé. Kontakt s prachem nebo vdechnutí mohou vyvolat alergické reakce a/nebo onemocnění dýchacích cest obsluhy nebo v blízkosti se nacházejících osob. Určitý prach jako dubový nebo bukový prach je pokládán za karcinogenní, zvláště ve spojení s přídavnými látkami pro ošetření dřeva (chromát, ochranné prostředky na dřevo). Materiál obsahující azbest smějí opracovávat pouze specialisté.
 - Pečujte o dobré větrání pracovního prostoru.
 - Je doporučeno nosit ochrannou dýchací masku s třídou filtru P2.

Dbejte ve Vaší zemi platných předpisů pro opracovávané materiály.

- ▶ **Vyvarujte se usazenin prachu na pracovišti.** Prach se může lehce vznítit.

Provoz**Uvedení do provozu****Nasazení akumulátoru**

- ▶ **Používejte pouze originální akumulátory Li-ion firmy Bosch s napětím uvedeným na typovém štítku Vašeho elektronářadí.** Používání jiných akumulátorů může vést ke zraněním a k nebezpečí požáru.

Zapnutí – vypnutí

Pro **uvedení do provozu** stlačte **nejprve** blokování zapnutí **3** a **následně** stlačte spínač **4** a podržte jej stlačený.

Svítilna **2** svítí při lehcce nebo zcela stlačeném spínači **4** a umožňuje nasvícení pracovní oblasti při nepříznivých světelných podmínkách.

K **vypnutí** elektronářadí spínač **4** uvolněte.

Upozornění: Z bezpečnostních důvodů nelze spínač **4** zaaretovat, nýbrž musí zůstat během provozu neustále stlačený.

Ochrana proti hlubokému vybití

Akumulátor Li-ion je díky „Electronic Cell Protection (ECP)“ chráněn proti hlubokému vybití. Při vybitém akumulátoru bude elektronářadí chráničem vypnuto: nasazený nástroj se už nebude pohybovat.

Ochrana proti přetížení závislá na teplotě

Při určujícím použití nemůže být elektronářadí přetíženo. Při příliš silném zatížení nebo překročení dovolené teploty akumulátoru 70 °C elektronika elektronářadí vypne do doby, než se tento opět nachází v optimálním rozsahu pracovní teploty.

Pracovní pokyny

- ▶ **Elektronářadí držte při práci pevně oběma rukama a zajistěte si bezpečný postoj.** Oběma rukama je elektronářadí vedeno bezpečněji.

Zvolte vhodnou řeznou polohu pro Váš obrobek tak, aby bylo co možná nejvíce zubů pilového pásu **6** v řezu (viz obrázek G).

Elektronářadí zapněte, položte vodící pomůckou **5** na obrobek a spusťte pilový pás **6** pomalu do řezu.

Pracujte s mírným tlakem a rovnoměrným posuvem.

Krátce před koncem řezu snižte tlak a držte elektronářadí lehce nahoru, tím nespadne na obrobek.

Údržba a servis**Údržba a čištění**

- ▶ **Před každou prací na elektronářadí (např. údržba, výměna nástrojů apod.) a též při jeho přepravě a uskladnění vyjměte akumulátor.** Při neúmyslném stlačení spínače existuje nebezpečí poranění.
- ▶ **Udržujte elektronářadí a větrací otvory čisté, abyste pracovali dobře a bezpečně.**

Pokud už akumulátor není schopný funkce, obraťte se prosím na autorizované servisní středisko pro elektronářadí Bosch.

Pokud dojde i přes pečlivou výrobu a náročnou kontrolu k poruše stroje, svěřte provedení opravy autorizovanému servisnímu středisku pro elektronářadí firmy Bosch.

Při všech dotazech a objednávkách náhradních dílů nezbytně prosím uvádějte 10-místné objednací číslo podle typového štítku elektronářadí.

Zákaznická a poradenská služba

Zákaznická služba zodpoví Vaše dotazy k opravě a údržbě Vašeho výrobku a též k náhradním dílům. Technické výkresy a informace k náhradním dílům naleznete i na:

www.bosch-pt.com

Tým poradenské služby Bosch Vám rád pomůže při otázkách ke koupi, používání a nastavení výrobků a příslušenství.

Czech Republic

Robert Bosch odbytová s.r.o.
Bosch Service Center PT
K Vápence 1621/16
692 01 Mikulov
Tel.: +420 (519) 305 700
Fax: +420 (519) 305 705
E-Mail: servis.naradi@cz.bosch.com
www.bosch.cz

Přeprava

Obsažené lithium-iontové akumulátory podléhají požadavkům zákona o nebezpečných nákladech. Tyto akumulátory mohou být bez dalších podmínek přepravovány uživatelem po silnici.

Při zasílání prostřednictvím třetí osoby (např.: letecká přeprava nebo spedice) je třeba brát zřetel na zvláštní požadavky na balení a označení. Zde musí být při přípravě zásilky nezbytně přizván expert na nebezpečné náklady.

Akumulátory zasílejte pouze tehdy, pokud je těleso nepoškozené. Otevřené kontakty přelepte lepící páskou a akumulátor zabalte tak, aby se v obalu nemohl pohybovat. Dbejte prosím i případných navazujících národních předpisů.

Zpracování odpadů



Elektronářadí, akumulátory, příslušenství a obaly mají být dodány k opětovnému zhodnocení nepoškozujícím životní prostředí.

Elektronářadí a akumulátory/baterie neodhazujte do domovního odpadu!

Pouze pro země EU:



Podle evropské směrnice 2002/96/ES musí být neupotřebitelné elektronářadí a podle evropské směrnice 2006/66/ES vadné nebo opotřebované akumulátory/baterie rozebrané shromážděny a dodány k opětovnému zhodnocení nepoškozujícím životní prostředí.

Akumulátory/baterie:



Li-Ion:

Prosím dbejte upozornění v odstavci „Přeprava“, strana 83.

Změny vyhrazeny.

Slovensky

Bezpečnostné pokyny

Všeobecné výstražné upozornenia a bezpečnostné pokyny

⚠ POZOR Prečítajte si všetky Výstražné upozornenia a bezpečnostné pokyny.

Zanedbanie dodržiavania Výstražných upozornení a pokynov uvedených v nasledujúcom texte môže mať za následok zásah elektrickým prúdom, spôsobíť požiar a/alebo ťažké poranenie.

Tieto Výstražné upozornenia a bezpečnostné pokyny starostlivo uschovajte na budúce použitie.

Pojem „ručné elektrické náradie“ používaný v nasledujúcom texte sa vzťahuje na ručné elektrické náradie napájané zo siete (s prírodnou šnúrou) a na ručné elektrické náradie napájané akumulátorovou batériou (bez prírodnej šnúry).

Bezpečnosť na pracovisku

- ▶ **Pracovisko vždy udržiavajte čisté a dobre osvetlené.**
Neporiadok a neosvetlené priestory pracoviska môžu mať za následok pracovné úrazy.
- ▶ **Týmto náradím nepracujte v prostredí ohrozenom výbuchom, v ktorom sa nachádzajú horľavé kvapaliny, plyny alebo horľavý prach.** Ručné elektrické náradie vytvára iskry, ktoré by mohli prach alebo pary zapáliť.
- ▶ **Nedovoľte deťom a iným nepovolánym osobám, aby sa počas používania ručného elektrického náradia zdržiavali v blízkosti pracoviska.** Pri odpútaní pozornosti zo strany inej osoby môžete stratiť kontrolu nad náradím.

Elektrická bezpečnosť

- ▶ **Zástrčka prírodnej šnúry ručného elektrického náradia musí pasovať do použitej zásuvky. Zástrčku v žiadnom prípade nijako nemeňte. S uzemneným elektrickým náradím nepoužívajte ani žiadne zástrčkové adaptéry.** Nezmenené zástrčky a vhodné zásuvky znižujú riziko zásahu elektrickým prúdom.
- ▶ **Vyhýbajte sa telesnému kontaktu s uzemnenými povrchovými plochami, ako sú napr. rúry, vykurovacie telesá, sporáky a chladničky.** Keby by bolo Vaše telo uzemnené, hrozí zvýšené riziko zásahu elektrickým prúdom.
- ▶ **Chráňte elektrické náradie pred účinkami dažďa a vlhkosti.** Vniknutie vody do ručného elektrického náradia zvyšuje riziko zásahu elektrickým prúdom.
- ▶ **Nepoužívajte prírodnú šnúru mimo určený účel na nosenie ručného elektrického náradia, ani na jeho zavesenie a zástrčku nevyberajte zo zásuvky ťahaním za prírodnú šnúru. Zabezpečte, aby sa sieťová šnúra nedostala do blízkosti horúceho telesa, ani do kontaktu s olejom, s ostrými hranami alebo pohybujúcimi sa súčiastkami ručného elektrického náradia.** Poškodené alebo zauzlené prírodné šnúry zvyšujú riziko zásahu elektrickým prúdom.

84 | Slovensky

- ▶ **Keď pracujete s ručným elektrickým náradím vonku, používajte len také predlžovacie káble, ktoré sú schválené aj na používanie vo vonkajších priestoroch.** Použitie predlžovacieho kábla, ktorý je vhodný na používanie vo vonkajšom prostredí, znižuje riziko zásahu elektrickým prúdom.
- ▶ **Ak sa nedá vyhnúť použitiu ručného elektrického náradia vo vlhkom prostredí, použite ochranný spínač pri poruchových prúdoch.** Použitie ochranného spínača pri poruchových prúdoch znižuje riziko zásahu elektrickým prúdom.

Bezpečnosť osôb

- ▶ **Buďte ostražitý, sústreďte sa na to, čo robíte a k práci s ručným elektrickým náradím pristupujte s rozumom. Nepracujte s ručným elektrickým náradím nikdy vtedy, keď ste unavený, alebo keď ste pod vplyvom drog, alkoholu alebo liekov.** Malý okamih nepozornosti môže mať pri používaní náradia za následok vážne poranenia.
- ▶ **Noste osobné ochranné pomôcky a používajte vždy ochranné okuliare.** Nosenie osobných ochranných pomôcok, ako je ochranná dýchacia maska, bezpečnostná pracovná obuv, ochranná prilba alebo chrániče sluchu, podľa druhu ručného elektrického náradia a spôsobu jeho použitia znižujú riziko poranenia.
- ▶ **Vyhýbajte sa neúmyselnému uvedeniu ručného elektrického náradia do činnosti. Pred zasunutím zástrčky do zásuvky a/alebo pred pripojením akumulátora, pred chytením alebo prenášaním ručného elektrického náradia sa vždy presvedčte sa, či je ručné elektrické náradie vypnuté.** Ak budete mať pri prenášaní ručného elektrického náradia prst na vypínači, alebo ak ručné elektrické náradie pripojíte na elektrickú sieť zapnutú, môže to mať za následok nehodu.
- ▶ **Skôr ako náradie zapnete, odstráňte z neho nastavovacie náradie alebo kľúče na skrutky.** Nastavovací nástroj alebo kľúč, ktorý sa nachádza v rotujúcej časti ručného elektrického náradia, môže spôsobiť vážne poranenia osôb.
- ▶ **Vyhýbajte sa abnormálnym polohám tela. Zabezpečte si pevný postoj, a neprestajne udržiavajte rovnováhu.** Takto budete môcť ručné elektrické náradie v neočakávaných situáciách lepšie kontrolovať.
- ▶ **Pri práci noste vhodný pracovný odev. Nenoste široké odevy a nemajte na sebe šperky. Vyvarujte sa toho, aby so Vaše vlasy, odev a rukavice dostali do blízkosti rotujúcich súčiastok náradia.** Voľný odev, dlhé vlasy alebo šperky môžu byť zachytené rotujúcimi časťami ručného elektrického náradia.
- ▶ **Ak sa dá na ručné elektrické náradie namontovať odsávacie zariadenie a zariadenie na zachytávanie prachu, presvedčte sa, či sú dobre pripojené a správne používané.** Používanie odsávacieho zariadenia a zariadenia na zachytávanie prachu znižuje riziko ohrozenia zdravia prachom.

Starostlivé používanie ručného elektrického náradia a manipulácia s ním

- ▶ **Ručné elektrické náradie nikdy nepreťažujte. Používajte také elektrické náradie, ktoré je určené pre daný druh práce.** Pomocou vhodného ručného elektrického náradia budete pracovať lepšie a bezpečnejšie v uvedenom rozsahu výkonu náradia.
- ▶ **Nepoužívajte nikdy také ručné elektrické náradie, ktoré má pokazený vypínač.** Náradie, ktoré sa už nedá zapnúť alebo vypnúť, je nebezpečné a treba ho zveriť do opravy odborníkovi.
- ▶ **Skôr ako začnete náradie nastavovať alebo prestavovať, vymieňať príslušenstvo alebo skôr, ako odložíte náradie, vždy vyťahnite zástrčku sieťovej šnúry zo zásuvky.** Toto preventívne opatrenie zabraňuje neúmyselnému spusteniu ručného elektrického náradia.
- ▶ **Nepoužívané ručné elektrické náradie uschovávajte tak, aby bolo mimo dosahu detí. Nedovoľte používať pneumatické náradie osobám, ktoré s ním nie sú dôverne oboznámené, alebo ktoré si neprečítali tieto Pokyny.** Ručné elektrické náradie je nebezpečné vtedy, keď ho používajú neskúsené osoby.
- ▶ **Ručné elektrické náradie starostlivo ošetrte. Kontrolujte, či pohyblivé súčiastky bezchybne fungujú alebo či neblokujú, či nie sú zlomené alebo poškodené niektoré súčiastky, ktoré by mohli negatívne ovplyvňovať správne fungovanie ručného elektrického náradia. Pred použitím náradia dajte poškodené súčiastky vymeniť.** Veľa nehôd bolo spôsobených nedostatočnou údržbou elektrického náradia.
- ▶ **Rezné nástroje udržiavajte ostré a čisté.** Starostlivo ošetrované rezné nástroje s ostrými reznými hranami majú menšiu tendenciu k zablokovaniu a ľahšie sa dajú viesť.
- ▶ **Používajte ručné elektrické náradie, nastavovacie nástroje a pod. podľa týchto výstražných upozornení a bezpečnostných pokynov. Pri práci zohľadnite konkrétne pracovné podmienky a činnosť, ktorú budete vykonávať.** Používanie ručného elektrického náradia na iný účel ako na predpísané použitie môže viesť k nebezpečným situáciám.

Starostlivé používanie akumulátorového ručného elektrického náradia a manipulácia s ním

- ▶ **Akumulátory nabíjajte len v takých nabíjačkách, ktoré odporúča výrobca akumulátora.** Ak sa používa nabíjačka, určená na nabíjanie určitého druhu akumulátorov, na nabíjanie iných akumulátorov, hrozí nebezpečenstvo požiaru.
- ▶ **Do elektrického náradia používajte len príslušné určené akumulátory.** Používanie iných akumulátorov môže mať za následok poranenie a nebezpečenstvo požiaru.
- ▶ **Nepoužívané akumulátory neuschovávajte tak, aby mohli prísť do styku s kancelárskymi sponkami, mincami, kľúčmi, klincami, skrútkami alebo s inými drobnými kovovými predmetmi, ktoré by mohli spôsobiť premostenie kontaktov.** Skrat medzi kontaktmi akumulátora môže mať za následok popálenie alebo vznik požiaru.

- ▶ **Z akumulátora môže pri nesprávnom používaní vytekať kvapalina. Vyhýbajte sa kontaktu s touto kvapalinou. Po náhodnom kontakte miesto opláchnite vodou. Ak sa dostane kvapalina z akumulátora do kontaktu s očami, po výplachu očí vyhľadajte aj lekára.** Unikajúca kvapalina z akumulátora môže mať za následok podráždenie pokožky alebo popáleniny.

Servisné práce

- ▶ **Ručné elektrické náradie dávajte opravovať len kvalifikovanému personálu, ktorý používa originálne náhradné súčiastky.** Tým sa zabezpečí, že bezpečnosť náradia zostane zachovaná.

Bezpečnostné pokyny pre pásové pily

- ▶ **Držte ručné elektrické náradie len za izolované plochy rukoväti, ak vykonávate takú prácu, pri ktorej by mohol použitý pracovný nástroj natrafiť na skryté elektrické vedenie.** Kontakt s elektrickým vedením, ktoré je pod napätím, môže dostať pod napätie aj kovové súčiastky náradia a spôsobiť zásah elektrickým prúdom.
- ▶ **Obrobok upevňujte a zaisťujte pomocou zvierok alebo iným spôsobom na nejakej stabilnej podložke.** Keď budete pridržovať obrobok iba rukou, alebo si ho budete pritíkať o svoje telo, zostane labilný, čo môže vyvolať stratu kontroly nad náradím.
- ▶ **Obe ruky majte v dostatočnej vzdialenosti od priestoru pílenia. Nedávajte ruky pod obrobok.** V prípade kontaktu s listom pásovej pily hrozí nebezpečenstvo vážneho poranenia.
- ▶ **K obrobku prisúvajte elektrické náradie iba v zapnutom stave.** Inak hrozí v prípade zaseknutia pracovného nástroja v obrobku nebezpečenstvo spätného rázu.
- ▶ **Po skončení práce ručné elektrické náradie vypnite a list pásovej pily vyberte z rezu až vtedy, keď sa list úplne zastavil.** Tak sa vyhnete spätnému rázu náradia a budete môcť svoje ručné elektrické náradie bezpečne odložiť.
- ▶ **Používajte len nepoškodené a bezchybné listy pásovej pily.** Skrivené alebo neostré listy pásovej pily sa môžu zlomiť alebo spôsobiť spätný úder ručného elektrického náradia.
- ▶ **Postarajte sa o to, aby sa na list pásovej pily nedostal mastiaci tuk ani olej. Prebytočný olej pred rezaním vyutierajte do posledného zvyšku.** V opačnom prípade by sa mohol list pásovej pily zošmyknúť.
- ▶ **Nevyvíjajte počas práce s náradím príliš veľký tlak na list pásovej pily.** Príliš veľký tlak by mohol spôsobiť sklznutie alebo zlomenie listu pásovej pily. Hrozí nebezpečenstvo poranenia.
- ▶ **Nebrzdte po vypnutí náradia list pásovej pily bočným tlakom.** List pásovej pily by sa mohol poškodiť, zlomiť, alebo by to mohlo vyvolať spätný ráz.
- ▶ **Po skončení práce sa nedotýkajte listu pásovej pily dovedy, kým celkom nevychladne.** List pásovej pily sa pri práci veľmi zahreje.
- ▶ **Pri práci držte ručné elektrické náradie pevne oboma rukami a zabezpečte si stabilný postoj.** Pomocou dvoch rúk sa ručné elektrické náradie ovláda bezpečnejšie.
- ▶ **Zabezpečte obrobok.** Obrobok upnutý pomocou upínacieho zariadenia alebo zveráka je bezpečnejší ako obrobok pridržovaný rukou.
- ▶ **Počkajte na úplné zastavenie ručného elektrického náradia, až potom ho odložte.** Pracovný nástroj sa môže zaseknúť a môže zapríčiniť stratu kontroly nad ručným elektrickým náradím.
- ▶ **Akumulátor neotvárajte.** Hrozí nebezpečenstvo skratovania.



Chráňte akumulátor pred horúčavou, napr. aj pred trvalým slnečným žiarením, pred ohňom, vodou a vlhkosťou. Hrozí nebezpečenstvo výbuchu.

- ▶ **Po poškodení akumulátora alebo v prípade neodborného používania môžu z akumulátora vystupovať škodlivé výpary. Zabezpečte prívod čerstvého vzduchu a v prípade nevoľnosti vyhľadajte lekársku pomoc.** Tieto výpary môžu podráždiť dýchacie cesty.
- ▶ **Používajte tento akumulátor iba spolu s Vaším ručným elektrickým náradím Bosch.** Len takto bude akumulátor chránený pred nebezpečným preťažením.
- ▶ **Používajte len originálne akumulátory Bosch s napätím, ktoré je uvedené na štítku Vášho ručného elektrického náradia.** Pri použití iných akumulátorov, napríklad rôznych napodobnien, upravovaných akumulátorov alebo výrobkov iných firiem, hrozí nebezpečenstvo poranenia alebo vznik vecných škôd následkom výbuchu akumulátora.

Popis produktu a výkonu



Prečítajte si všetky Výstražné upozornenia a bezpečnostné pokyny. Zanedbanie dodržiavania Výstražných upozornení a pokynov uvedených v nasledujúcom texte môže mať za následok zásah elektrickým prúdom, spôsobiť požiar a/alebo ťažké poranenie.

Vyklopte si láskavo vyklápaciu stranu s obrázkami produktu a nechajte si ju vyklopenú po celý čas, keď čítate tento Návod na používanie.

Používanie podľa určenia

Toto ručné elektrické náradie je určené na rezanie plastov, kovu a gumi na pevnej podložke. Je vhodné na vykonávanie rovných rezov s uhlom sklonu do 45°. Rešpektujte pokyny a odporúčania priložené k pilovému listu.

Vyobrazené komponenty

Číslovanie jednotlivých komponentov sa vzťahuje na vyobrazenie elektrického náradia na grafickej strane tohto Návodu na používanie.

- 1 Akumulátor*
- 2 Žiarovka „Power Light“

86 | Slovensky

- 3 Blokovanie zapínania pre vypínač
- 4 Vypínač
- 5 Vodiaca pomôcka
- 6 List pásovej píly *
- 7 Páka na napínanie listu pásovej píly
- 8 Prídavná rukoväť (izolovaná plocha rukoväte)
- 9 Tlačidlo uvoľnenia aretácie akumulátora *
- 10 Kryt listu pásovej píly
- 11 Skrutka
- 12 Vedenie pílového listu
- 13 Rukoväť (izolovaná plocha rukoväte)
- 14 Tlačidlo pre indikáciu stavu nabitia akumulátora *
- 15 Indikácia stavu nabitia akumulátora *
- 16 Ovíjacie koleso listu pásovej píly

*Zobrazené alebo popísané príslušenstvo nepatrí celé do základnej výbavy produktu. Kompletné príslušenstvo nájdete v našom programe príslušenstva.

Technické údaje

Pásová píla	GCB 18 V-LI Professional	
Vecné číslo		3 601 BA0 3..
Menovité napätie	V=	18
Počet voľnoběžných obrátok	m/min	162
Rozmery listu pásovej píly	mm	733 x 12,7 x 0,5
max. hĺbka rezu	mm	63,5
Hmotnosť podľa EPTA-Procedure 01/2003	kg	3,8

Všimnite si láskavo vecné číslo na typovom štítku svojho ručného elektrického náradia. Obchodné názvy jednotlivých produktov sa môžu odlišovať.

Informácia o hlučnosti/vibráciách

Namerané hodnoty hľuku zistené podľa normy EN 60745.

Hodnotená hodnota hladiny hľuku A tohto náradia je typicky: Akustický tlak 79 dB(A); Hodnota hladiny akustického tlaku 90 dB(A). Nepresnosť merania K = 3 dB.

Používajte chrániče sluchu!

Celkové hodnoty vibrácií a_{hv} (suma vektorov troch smerov) a nepresnosť merania K zisťované podľa normy EN 60745: Rezanie kovul: $a_{hv} < 2,5 \text{ m/s}^2$, nepresnosť merania K = $1,5 \text{ m/s}^2$.

Úroveň kmitov uvedená v týchto pokynoch bola nameraná podľa meracieho postupu uvedeného v norme EN 60745 a možno ju používať na vzájomné porovnávanie rôznych typov ručného elektrického náradia medzi sebou. Hodí sa aj na predbežný odhad zaťaženia vibráciami. Uvedená hladina vibrácií reprezentuje hlavné druhy používania tohto ručného elektrického náradia. Avšak v takých prípadoch, keď sa toto ručné elektrické náradie použije na iné druhy použitia, s odlišnými pracovnými nástrojmi alebo sa podrobuje nedostatočnej údržbe, môže sa hladina zaťaženia vibráciami od týchto hodnôt odlišovať. To môže výrazne zvýšiť zaťaženie vibráciami počas celej pracovnej doby.

Na presný odhad zaťaženia vibráciami počas určitého časového úseku práce s náradím treba zohľadniť doby, počas ktorých je ručné elektrické náradie vypnuté alebo doby, keď náradie síce beží, ale v skutočnosti sa nepoužíva. To môže výrazne redukovať zaťaženie vibráciami počas celej pracovnej doby.

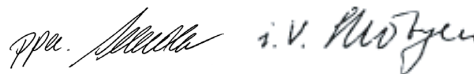
Na ochranu osoby pracujúcej s náradím pred účinkami zaťaženia vibráciami vykonajte ďalšie bezpečnostné opatrenia, ako sú napríklad: údržba ručného elektrického náradia a používaných pracovných nástrojov, zabezpečenie zachovania teploty rúk, organizácia jednotlivých pracovných úkonov.

Vyhlásenie o konformite 

Na vlastnú zodpovednosť vyhlasujeme, že dole popísaný výrobok „Technické údaje“ sa zhoduje s nasledujúcimi normami alebo normatívnymi dokumentami: EN 60745 podľa ustanovení smerníc 2011/65/EÚ, 2004/108/ES, 2006/42/ES.

Súbor technickej dokumentácie (2006/42/ES) sa nachádza u: Robert Bosch GmbH, PT/ESC, D-70745 Leinfelden-Echterdingen

Dr. Egbert Schneider Senior Vice President Engineering
Dr. Eckerhard Strötgen Head of Product Certification



Robert Bosch GmbH, Power Tools Division
D-70745 Leinfelden-Echterdingen
12.08.2011

Montáž

- **Vyberte akumulátor pred každou prácou na elektrickom náradí (napr. údržba, výmena nástroja a pod.) ako aj pri preprave a úschove ručného elektrického náradia.** V prípade neúmyselného zapnutia vypínača hrozí nebezpečenstvo poranenia.

Nabíjanie akumulátorov

- **Používajte len tie nabíjačky, ktoré sú uvedené na strane príslušenstva.** Len tieto nabíjačky sú konštruované na spoľahlivé nabíjanie lítiovo-iónových akumulátorov Vášho ručného elektrického náradia.

Upozornenie: Akumulátor sa dodáva v čiastočne nabitom stave. Aby ste zaručili plný výkon akumulátora, pred prvým použitím akumulátor v nabíjačke úplne nabite.

Lítiovo-iónové akumulátory možno kedykoľvek dobíjať bez toho, aby to negatívne ovplyvnilo ich životnosť. Prerušenie nabíjania takýto akumulátor nepoškodzuje.

Lítiovo-iónový akumulátor je chránený proti hlbokému vybitiu pomocou elektronickej ochrany článku „Electronic Cell Protection (ECP)“. Keď je akumulátor vybitý, elektrické náradie sa pomocou ochranného obvodu vypne: Pracovný nástroj sa už nepohybuje.

⚠ POZOR Po automatickom vypnutí ručného elektrického náradia už viac vypínač nestláčajte. Akumulátor by sa mohol poškodiť.

Akumulátor je vybavený tepelnou poistkou NTC, ktorá dovoľí nabíjanie akumulátora len v rozsahu teplôt medzi 0 °C a 45 °C. Vďaka tomu sa zabezpečí vyššia životnosť akumulátora.

Dozržiavajte pokyny na likvidáciu.

Demontáž akumulátora

Použitý akumulátor **1** je vybavený dvoma blokovacími stupňami, ktoré majú zabrániť tomu, aby pri náhodnom neúmyselnom stlačení uvoľňovacieho tlačidla akumulátora **9** akumulátor vypadol. Kým sa akumulátor nachádza v ručnom elektrickom náradí, je pridržiavaný v správnej polohe pomocou pružiny.

Ak potrebujete akumulátor **1** vybrať, stlačte uvoľňovacie tlačidlo **9** a vytiahnite akumulátor z ručného elektrického náradia smerom dopredu. **Nepoužívajte pritom neprimeranú silu.**

Indikácia stavu nabitia akumulátora (len pre akumulátory 3,0 Ah) (pozri obrázok A)

Tri zelené diódy LED indikácie stavu nabitia akumulátora **15** indikujú stav nabitia akumulátora **1**. Z bezpečnostných dôvodov sa môže urobiť kontrola stavu nabitia akumulátora len vo vypnutom stave ručného elektrického náradia.

Stlačte tlačidlo **14**, ak chcete vyvolať na displej stav nabitia akumulátora. Je to možné aj vtedy, keď je akumulátor **1** vybratý z náradia.

LED	Kapacita
Trvalé svetlo 3 x zelená LED	≥ 2/3
Trvalé svetlo 2 x zelená LED	≥ 1/3
Trvalé svetlo 1 x zelená LED	< 1/3
Blikajúce svetlo 1 x zelená LED	Rezerva

Ak sa po stlačení tlačidla **14** nerosvieti žiadna dióda LED, je akumulátor pokazený a treba ho vymeniť.

Montáž/výmena listu pásovej píly

- ▶ **Pri montáži pílového listu pásovej píly používajte ochranné pracovné rukavice.** V prípade dotyku listu pásovej píly hrozí nebezpečenstvo poranenia.
- ▶ **Vždy používajte ochranné okuliare.** Nosenie ochranných okuliarov znižuje riziko poranenia.

Voľba listu pre pásový pílu

Prehľad odporúčaných listov pre pásové píly nájdete na konci tohto Návodu na používanie.

Založenie listu pásovej píly (pozri obrázky B – E)

Uvoľnite obidve skrutky **11** a demontujte ochranné kryty **10**. Otočte páku **7** o 180° v smere otáčania **⬰** až na doraz.

Zaveďte postupne list pásovej píly **6** do vedení listu pásovej píly **12**. Zadná strana listu pásovej píly sa musí dotýkať ložísk v dolnej časti vedení listu pásovej píly **12**.

Zaveďte postupne list pásovej píly **6** okolo oboch ovíjajúcich kolies **16**.

Otočte páku **7** o 180° v smere otáčania **⬰** až na doraz. Skontrolujte, či sa list pásovej píly **6** nachádza na správnom mieste okolo oboch ovíjajúcich kolies **16**. Namontujte kryty **10** a dobre utiahnite obe skrutky **11**.

- ▶ **Prekontrolujte, či má list pásovej píly **6** korektnú polohu – či dobre sedí. Ručné elektrické náradie viackrát na krátku dobu zapnite a opäť vypnite.** Ak by nebol list pásovej píly namontovaný korektné, mohol by sa zošmyknúť a spôsobiť niekomu poranenie.

Prídavná rukoväť (pozri obrázok F)

- ▶ **Používajte ručné elektrické náradie iba s prídavnou rukoväťou **8**.**

Naskrutkujte prídavnú rukoväť do príslušného otvoru so závitom na telese náradia.

Odsávanie prachu a triesok

- ▶ Prach z niektorých materiálov, napr. z náterov obsahujúcich olovo, z niektorých druhov tvrdého dreva, minerálov a kovov môže byť zdraviu škodlivý. Kontakt s takýmto prachom alebo jeho vdychovanie môže vyvolať alergické reakcie a/alebo spôsobiť ochorenie dýchacích ciest pracovníka, prípadne osôb, ktoré sa nachádzajú v blízkosti pracoviska. Určité druhy prachu, napr. prach z dubového alebo z bukového dreva, sa považujú za rakovinotvorné, a to predovšetkým spolu s ďalšími materiálmi, ktoré sa používajú pri spracovávaní dreva (chromitan, chemické prostriedky na ochranu dreva). Materiál, ktorý obsahuje azbest, smú opracovávať len špeciálne vyškolení pracovníci.
 - Postarajte sa o dobré vetranie svojho pracoviska.
 - Odporúčame Vám používať ochrannú dýchaciu masku s filtrom triedy P2.

Dozržiavajte aj predpisy vlastnej krajiny týkajúce sa konkrétneho obrábaného materiálu.

- ▶ **Vyhýbajte sa usadzovaniu prachu na Vašom pracovisku.** Viaceré druhy prachu sa môžu ľahko vzniesť.

Prevádzka

Uvedenie do prevádzky

Vloženie akumulátora

- ▶ **Používajte len originálne lítiovo-iónové akumulátory Bosch s napätím, ktoré je uvedené na štítku Vášho ručného elektrického náradia.** Používanie iných akumulátorov môže mať za následok poranenie a nebezpečenstvo požiaru.

Zapínanie/vypínanie

Na **zapnutie** ručného elektrického náradia stlačte **najprv** blokovacie tlačidlo zapínania **3** a potom **stlačte** vypínač **4** a podržte ho stlačený.

Žiarovka **2** svieti pri čiastočnom alebo pri úplnom stlačení vypínača **4** a v prípade nepriaznivých svetelných pomerov na pracovisku umožňuje osvetlenie pracovného priestoru náradia.

88 | Slovensky

Na **vypnutie** ručného elektrického náradia vypínač **4** uvoľnite.

Upozornenie: Z bezpečnostných dôvodov sa vypínač **4** nedá zaaretovať, ale musí zostať po celý čas rezania stále stlačený.

Ochrana proti úplnému vybitiu akumulátora

Lítiovo-iónový akumulátor je chránený proti hlbokému vybitiu pomocou elektronickej ochrany článku „Electronic Cell Protection (ECP)“. Keď je akumulátor vybitý, elektrické náradie sa pomocou ochranného obvodu vypne. Pracovný nástroj sa už nepohybuje.

Tepelne závislá poistka proti preťaženiu

Pri používaní náradia podľa určenia sa ručné elektrické náradie nemôže preťažovať. V prípade veľkého preťaženia alebo pri prekročení prípustnej teploty akumulátora 70 °C elektronika ručného elektrického náradia vypne dovtedy, kým náradie opäť nedosiahne optimálny rozsah teploty.

Pokyny na používanie

- **Pri práci držte ručné elektrické náradie pevne oboma rukami a zabezpečte si stabilný postoj.** Pomocou dvoch rúk sa ručné elektrické náradie ovláda bezpečnejšie.

Zvoľne vhodnú polohu obrobku na rezanie tak, aby sa v reze nachádzalo čo najviac zubov listu pásovej píly **6** (pozri obrázok G).

Zapnite ručné elektrické náradie, prisuňte ho vodiacou pomôckou **5** k obrobku a pomaly zapúšťajte list pásovej píly **6** do rezu.

Pracujte s miernym prítlakom a s rovnomerným posuvom.

Krátko pred koncom rezu znížte tlak a ručné elektrické náradie pridržiňte trochu nadvíhnuté, aby nespadlo na obrobok.

Údržba a servis**Údržba a čistenie**

- **Vyberte akumulátor pred každou prácou na elektrickom náradí (napr. údržba, výmena nástroja a pod.) ako aj pri preprave a úschove ručného elektrického náradia.** V prípade neúmyselného zapnutia vypínača hrozí nebezpečenstvo poranenia.
- **Ručné elektrické náradie a jeho vetracie štrbiny udržiavajte vždy v čistote, aby ste mohli pracovať kvalitne a bezpečne.**

Keď akumulátor prestane správne fungovať, obráťte sa láskavo na autorizované servisné stredisko ručného elektrického náradia Bosch.

Ak by prístroj napriek starostlivej výrobe a kontrole predsa len prestal niekedy fungovať, treba dať opravu vykonať autorizovanej servisnej opravovni elektrického náradia Bosch.

Pri všetkých dopytoch a objednávkach náhradných súčiastok uvádzajte bezpodmienečne 10-miestne vecné číslo uvedené na typovom štítku výrobu.

Servisné stredisko a poradenská služba pre zákazníkov

Servisné stredisko Vám odpovie na otázky týkajúce sa opravy a údržby Vášho produktu ako aj náhradných súčiastok. Rozložené obrázky a informácie k náhradným súčiastkam nájdete aj na web-stránke:

www.bosch-pt.com

Tím poradenskej služby pre zákazníkov Bosch Vám rád pomôže aj pri problémoch týkajúcich sa kúpy a nastavenia produktov a príslušenstva.

Slovenčina

Tel.: +421 (02) 48 703 800

Fax: +421 (02) 48 703 801

E-Mail: servis.naradia@sk.bosch.com

www.bosch.sk

Transport

Priložené lítiovo-iónové akumulátory podliehajú požiadavkám pre transport nebezpečného nákladu. Tieto akumulátory smie používateľ náradia prepravovať po cestách bez ďalších opatrení.

Pri zasielaní tretími osobami (napr.: leteckou dopravou alebo prostredníctvom špedície) treba rešpektovať osobitné požiadavky na obaly a označenie. V takomto prípade treba pri príprave zásielky bezpodmienečne konzultovať s expertom pre prepravu nebezpečného tovaru.

Akumulátory zasielajte iba vtedy, ak nemajú poškodený obal. Otvorené kontakty prelepte a akumulátor zabaľte tak, aby sa v obale nemohol posúvať.

Rešpektujte aj prípadné doplnujúce národné predpisy.

Likvidácia

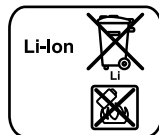
Ručné elektrické náradie, príslušenstvo a obal treba dať na recykláciu zodpovedajúcu ochrane životného prostredia.

Neodhadzujte ručné elektrické náradie ani akumulátory/batérie do komunálneho odpadu!

Len pre krajiny EÚ:

Podľa Európskej smernice 2002/96/ES sa musí nepoužiteľné ručné elektrické náradie (elektrospotrebiče) a podľa európskej smernice 2006/66/ES sa musia poškodené alebo opotrebované akumulátory/batérie zbierať separovane a

treba ich dávať na recykláciu zodpovedajúcu ochrane životného prostredia.

Akumulátory/batérie:**Li-Ion:**

Všimnite si láskavo pokyny v odseku „Transport“, strana 88.

Zmeny vyhradené.

Magyar

Biztonsági előírások

Általános biztonsági előírások az elektromos kéziszerszámokhoz

⚠ FIGYELMEZTETÉS Olvassa el az összes biztonsági figyelmeztetést és előírást.

A következőkben leírt előírások betartásának elmulasztása áramütésekhez, tűzhoz és/vagy súlyos testi sérülésekhez vezethet.

Kérjük a későbbi használatra gondosan őrizze meg ezeket az előírásokat.

Az alább alkalmazott „elektromos kéziszerszám” fogalom a hálózati elektromos kéziszerszámokat (hálózati csatlakozó kábelrel) és az akkumulátoros elektromos kéziszerszámokat (hálózati csatlakozó kábel nélkül) foglalja magában.

Munkahelyi biztonság

- ▶ **Tartsa tisztán és jól megvilágított állapotban a munkahelyét.** A rendetlenség és a megvilágítatlan munkaterület balesetekhez vezethet.
- ▶ **Ne dolgozzon a berendezéssel olyan robbanásveszélyes környezetben, ahol éghető folyadékok, gázok vagy porok vannak.** Az elektromos kéziszerszámok szikrákat keltenek, amelyek a port vagy a gőzöket meggyújtják.
- ▶ **Tartsa távol a gyerekeket és az idegen személyeket a munkahelytől, ha az elektromos kéziszerszámot használja.** Ha elvonják a figyelmét, elvesztheti az uralmát a berendezés felett.

Elektromos biztonsági előírások

- ▶ **A készülék csatlakozó dugójának bele kell illeszkednie a dugaszolóaljzatba. A csatlakozó dugót semmilyen módon sem szabad megváltoztatni. Védőföldeléssel ellátott készülékekkel kapcsolatban ne használjon csatlakozó adaptert.** A változtatás nélküli csatlakozó dugók és a megfelelő dugaszoló aljzatok csökkentik az áramütés kockázatát.
- ▶ **Kerülje el a földelt felületek, mint például csövek, fűtőtestek, kályhák és hűtőgépek megérintését.** Az áramütési veszély megnövekszik, ha a teste le van földelve.
- ▶ **Tartsa távol az elektromos kéziszerszámot az esőtől vagy nedvességtől.** Ha víz hatol be egy elektromos kéziszerszámba, ez megnöveli az áramütés veszélyét.
- ▶ **Ne használja a kábelt a rendeltetésétől eltérő célokra, vagyis a szerszámot soha ne hordozza vagy akassza fel a kábelnél fogva, és sohase húzza ki a hálózati csatlakozó dugót a kábelnél fogva. Tartsa távol a kábelt hőforrásoktól, olajtól, éles élektől és sarkoktól és mozgó gépalkatrészekről.** Egy megrongálódott vagy csomókkal teli kábel megnöveli az áramütés veszélyét.
- ▶ **Ha egy elektromos kéziszerszámmal a szabad ég alatt dolgozik, csak szabadban való használatra engedélyezett hosszabbítót használjon.** A szabadban való használatra engedélyezett hosszabbító használata csökkenti az áramütés veszélyét.

- ▶ **Ha nem lehet elkerülni az elektromos kéziszerszám nedves környezetben való használatát, alkalmazzon egy hibaáram-védőkapcsolót.** Egy hibaáram-védőkapcsoló alkalmazása csökkenti az áramütés kockázatát.

Személyi biztonság

- ▶ **Munka közben mindig figyeljen, ügyeljen arra, amit csinál és meggondoltan dolgozzon az elektromos kéziszerszámmal. Ha fáradt, ha kábítószerek vagy alkohol hatása alatt áll, vagy orvosságokat vett be, ne használja a berendezést.** Egy pillanatnyi figyelmetlenség a szerszám használata közben komoly sérülésekhez vezethet.
 - ▶ **Viseljen személyi védőfelszerelést és mindig viseljen védőszemüveget.** A személyi védőfelszerelések, mint porvédő álarc, csúszásbiztos védőcipő, védősapka és fülvédő használata az elektromos kéziszerszám használata jellegének megfelelően csökkenti a személyi sérülések kockázatát.
 - ▶ **Kerülje el a készülék akaratlan üzembe helyezését. Győződjön meg arról, hogy az elektromos kéziszerszám ki van kapcsolva, mielőtt bedugná a csatlakozó dugót a dugaszolóaljzatba, csatlakoztatná az akkumulátor-csomagot, és mielőtt felvenné és vinni kezdené az elektromos kéziszerszámot.** Ha az elektromos kéziszerszám felemelése közben az ujját a kapcsolón tartja, vagy ha a készüléket bekapcsolt állapotban csatlakoztatja az áramforráshoz, ez balesetekhez vezethet.
 - ▶ **Az elektromos kéziszerszám bekapcsolása előtt okvetlenül távolítsa el a beállítószerszámokat vagy csavarkulcsokat.** Az elektromos kéziszerszám forgó részeiben felejtett beállítószerszám vagy csavarkulcs sérüléseket okozhat.
 - ▶ **Ne becsülje túl önmagát. Kerülje el a normálistól eltérő testtartást, ügyeljen arra, hogy mindig biztosan álljon és az egyensúlyát megtartsa.** Így az elektromos kéziszerszám felett váratlan helyzetekben is jobban tud uralkodni.
 - ▶ **Viseljen megfelelő ruhát. Ne viseljen bő ruhát vagy ékszereket. Tartsa távol a haját, a ruháját és a kesztyűjét a mozgó részekről.** A bő ruhát, az ékszereket és a hosszú haját a mozgó alkatrészek magukkal rántják.
 - ▶ **Ha az elektromos kéziszerszámmal fel lehet szerelni a por elszívásához és összegyűjtéséhez szükséges berendezéseket, ellenőrizze, hogy azok megfelelő módon hozzá vannak kapcsolva a készülékhez és rendeltetésüknek megfelelően működnek.** A porgyűjtő berendezések használata csökkenti a munka során keletkező por veszélyes hatását.
- #### Az elektromos kéziszerszámok gondos kezelése és használata
- ▶ **Ne terhelje túl a berendezést. A munkájához csak az arra szolgáló elektromos kéziszerszámot használja.** Egy alkalmas elektromos kéziszerszámmal a megadott teljesítménytartományon belül jobban és biztonságosabban lehet dolgozni.

90 | Magyar

- ▶ **Ne használjon olyan elektromos kéziszerszámot, amelynek a kapcsolója elromlott.** Egy olyan elektromos kéziszerszám, amelyet nem lehet sem be-, sem kikapcsolni, veszélyes és meg kell javíttatni.
- ▶ **Húzza ki a csatlakozó dugót a dugaszolóaljzatból és/vagy az akkumulátor-csomagot az elektromos kéziszerszámból, mielőtt az elektromos kéziszerszámon beállítási munkákat végez, tartozékokat cserél vagy a szerszámot tárolásra elteszi.** Ez az elővigyázatossági intézkedés meggátolja a szerszám akaratlan üzembe helyezését.
- ▶ **A használaton kívüli elektromos kéziszerszámokat olyan helyen tárolja, ahol azokhoz gyerekek nem férhetnek hozzá. Ne hagyja, hogy olyan személyek használják az elektromos kéziszerszámot, akik nem ismerik a szerszámot, vagy nem olvasták el ezt az útmutatót.** Az elektromos kéziszerszámok veszélyesek, ha azokat gyakorlatlan személyek használják.
- ▶ **A készüléket gondosan ápolja. Ellenőrizze, hogy a mozgó alkatrészek kifogástalanul működnek-e, nincsenek-e beszorulva, és nincsenek-e eltörve vagy megrongálódva olyan alkatrészek, amelyek hatással lehetnek az elektromos kéziszerszám működésére. A berendezés megrongálódott részeit a készülék használata előtt javíttassa meg.** Sok olyan baleset történik, amelyet az elektromos kéziszerszám nem kielégítő karbantartására lehet visszavezetni.
- ▶ **Tartsa tisztán és éles állapotban a vágószerszámokat.** Az éles vágóélekkel rendelkező és gondosan ápolott vágószerszámok ritkábban ékelődnek be és azokat könnyebben lehet vezetni és irányítani.
- ▶ **Az elektromos kéziszerszámokat, tartozékokat, betétszerszámokat stb. csak ezen előírásoknak és az adott készüléktípusra vonatkozó kezelési utasításoknak megfelelően használja. Vegye figyelembe a munkafeltételeket és a kivitelezendő munka sajátosságait.** Az elektromos kéziszerszám eredeti rendeltetésétől eltérő célokra való alkalmazása veszélyes helyzetekhez vezethet.

Az akkumulátoros elektromos kéziszerszámok gondos kezelése és használata

- ▶ **Az akkumulátort csak a gyártó által ajánlott töltőkészülékben töltsse fel.** Ha egy bizonyos akkumulátortípus feltöltésére szolgáló töltőkészülékben egy másik akkumulátort próbál feltölteni, tűz keletkezhet.
- ▶ **Az elektromos kéziszerszámban csak az ahhoz tartozó akkumulátort használja.** Más akkumulátorok használata személyi sérüléseket és tüzet okozhat.
- ▶ **Tartsa távol a használaton kívüli akkumulátort bármely fémtárgytól, mint például irodai kapszoktól, pénzérméktől, kulcsoktól, szögektől, csavaroktól és más kisméretű fémtárgyaktól, amelyek áthidalhatják az érintkezőket.** Az akkumulátor érintkezői közötti rövidzárlat égési sérüléseket vagy tüzet okozhat.
- ▶ **Hibás alkalmazás esetén az akkumulátorból folyadék léphet ki. Kerülje el az érintkezést a folyadékkal. Ha véletlenül mégis érintkezésbe került az akkumulátorfolyadékkal, azonnal öblítse le vízzel az érintett felületet. Ha a folyadék a szemébe jutott, keressen fel ezen kívül egy orvost.** A kilépő akkumulátorfolyadék irritációkat vagy égéses bőrsérüléseket okozhat.

Szervíz-ellenőrzés

- ▶ **Az elektromos kéziszerszámot csak szakképzett személyzet csak eredeti pótalkatrészek felhasználásával javíthatja.** Ez biztosítja, hogy az elektromos kéziszerszám biztonságos maradjon.

Biztonsági útmutató szalagfűrészekhez

- ▶ **Az elektromos kéziszerszámot csak a szigetelt fogantyúfelületeknél fogva tartsa, ha olyan munkát végez, amelynek során a betétszerszám feszültség alatt álló, kívülről nem látható vezetékhez érhet.** Ha a berendezés egy feszültség alatt álló vezetékhez ér, az elektromos kéziszerszám fémrészei szintén feszültség alá kerülhetnek és áramütéshez vezethetnek.
- ▶ **Rögzítse és biztosítsa a munkadarabot egy csavaros szorítóval vagy más eszközzel egy stabil alaplaphoz.** Ha a munkadarabot csak a kezével tartja, vagy a testéhez szorítja, ez labilis marad, és Ön könnyen elveszítheti az uralmát a kéziszerszám, vagy a munkadarab felett.
- ▶ **Tartsa távol a kezét a fűrészelési területtől. Sohase nyúljon be a munkadarab alá.** A szalagfűrészlap megérintése sérülésveszéllyel jár.
- ▶ **Az elektromos kéziszerszámot csak bekapcsolt állapotban vezesse rá a megmunkálásra kerülő munkadarabra.** Ellenkező esetben fennáll egy visszarúgás veszélye, ha a betétszerszám beékelődik a munkadarabba.
- ▶ **A munkafolyamat befejezése után kapcsolja ki az elektromos kéziszerszámot és a szalagfűrészlapot csak azután emelje ki a vágásból, miután az teljesen leállt.** Így elkerüli a készülék visszarúgását és biztonságosan leteheti az elektromos kéziszerszámot.
- ▶ **Csak hibátlan, kifogástalan szalagfűrészlapokat használjon.** A meggörbült vagy éleetlen szalagfűrészlapok eltörhetnek vagy visszarúgást okozhatnak.
- ▶ **Tartsa távol a kenőanyagot vagy olajat a szalagfűrészlaptól. A felesleges olajat a vágás megkezdése előtt maradéktalanul törölje le.** A szalagfűrészlap másképpen megcsúszhat.
- ▶ **Munka közben ne gyakoroljon túl erős nyomást a szalagfűrészlapra.** A túl erős nyomás a szalagfűrészlap megcsúszásához vagy eltöréséhez vezethet. Ellenkező esetben sérülésveszély áll fenn.
- ▶ **A szalagfűrészlapot a kikapcsolás után semmi esetben sem szabad oldalirányú nyomással lefékezni.** A szalagfűrészlap ettől megrongálódhat, eltörhet, vagy visszarúgást okozhat.
- ▶ **A szalagfűrészlap a munkák során igen erősen felforrósodik, ne érjen hozzá a szalagfűrészlaphoz, amíg az le nem hűlt.** A szalagfűrészlap a munka során igen erősen felhevül.
- ▶ **A munka során mindig mindkét kezével tartsa az elektromos kéziszerszámot és gondoskodjon arról, hogy szilárd, biztos alapon álljon.** Az elektromos kéziszerszámot két kézzel biztosabban lehet vezetni.

► **A megmunkálásra kerülő munkadarabot megfelelően rögzítse.** Egy befogó szerkezettel vagy satuval rögzített munkadarab biztonságosabban van rögzítve, mintha csak a kezével tartaná.

► **Várja meg, amíg az elektromos kéziszerszám teljesen leáll, mielőtt letenné.** A betétszerszám beékelődhet, és a kezelő elvesztheti az uralmát az elektromos kéziszerszám felett.

► **Ne nyissa fel az akkumulátort.** Ekkor fennáll egy rövidzárlat veszélye.



Óvja meg az akkumulátort a forróságtól, például a tartós napsugárzástól, a tüztől, a víztől és a nedvességtől. Robbanásveszély.

► **Az akkumulátor megrongálódása vagy szakszerűtlen kezelése esetén abból gőzök léphetnek ki. Azonnal juttasson friss levegőt a helyiségre, és ha panaszai vannak, keressen fel egy orvost.** A gőzök ingerelhetik a légutakat.

► **Az akkumulátort csak az Ön Bosch gyártmányú elektromos kéziszerszámmal használja.** Az akkumulátort csak így lehet megvédeni a veszélyes túlterhelésektől.

► **Csak az Ön elektromos kéziszerszámának a típus tábláján megadott feszültségű, eredeti Bosch-gyártmányú akkumulátort használjon.** Más akkumulátorok, például utánzatok, felújított akkumulátorok vagy idegen termékek használatakor a felrobbanó akkumulátorok sérüléseket és anyagi károkat okozhatnak.

8 Pótfogantyú (szigetelt fogantyú-felület)

9 Akkumulátor reteszelés feloldó gomb *

10 Fedél a szalagfűrészlaphoz

11 Csavar

12 Fűrészlapmegvezetés

13 Fogantyú (szigetelt fogantyú-felület)

14 Feltöltési szintjelző display gomb *

15 Akkumulátor feltöltési kijelző *

16 Görgő a szalagfűrészlaphoz

*A képeken látható vagy a szövegben leírt tartozékok részben nem tartoznak a standard szállítmányhoz. Tartozékprogramunkban valamennyi tartozék megtalálható.

Műszaki adatok

Szalagfűrész	GCB 18 V-LI Professional	
Cikkszám		3 601 BA0 3..
Névleges feszültség	V=	18
Üresjárati fordulatszám	m/perc	162
A fűrészlap méretei	mm	733 x 12,7 x 0,5
Legnagyobb vágási mélység	mm	63,5
Súly az „EPTA-Procedure 01/2003” (2003/01 EPTA-eljárás) szerint	kg	3,8
Kérjük vegye figyelembe az elektromos kéziszerszáma típus tábláján található cikkszámot. Egyes elektromos kéziszerszámoknak több különböző kereskedelmi megnevezése is lehet.		

A termék és alkalmazási lehetőségei leírása



Olvassa el az összes biztonsági figyelmeztetést és előírást.

A következőkben leírt előírások betartásának elmulasztása áramütésekhez, tűzhöz és/vagy súlyos testi sérülésekhez vezethet.

Kérjük hajtsa ki a kihajtható ábrás oldalt, és hagyja így kihajtván, miközben ezt a kezelési útmutatót olvassa.

Rendeltetészerű használat

Az elektromos kéziszerszám szilárd alapon műanyagokban, fémekben és gumiban végzett vágásokra szolgál. A berendezés legfeljebb 45°-os sarkalószögű egyenes vágásokra alkalmas. Vegye tekintetbe a fűrészlapokkal kapcsolatos javaslatokat.

Az ábrázolásra kerülő komponensek

A készülék ábrázolásra kerülő komponenseinek sorszámozása az elektromos kéziszerszámnak az ábra oldalon található képére vonatkozik.

- 1 Akkumulátor *
- 2 „Power Light” lámpa
- 3 A be-/kikapcsoló bekapcsolás reteszelője
- 4 Be-/kikapcsoló
- 5 Vezetőelem
- 6 Szalagfűrészlap *
- 7 Szalagfűrészlap előfeszítő kar

Zaj és vibráció értékek

A zajméri eredmények az EN 60745 szabványnak megfelelően kerültek meghatározásra.

A készülék A-értékelésű zajszintjének tipikus értékei: hangnyomásszint 79 dB(A); hangteljesítményszint 90 dB(A). Szórás K = 3 dB.

Viseljen fülvédőt!

a_p rezgési összérték (a három irány vektorösszege) és K szórás az EN 60745 szabvány szerint:
Fém fűrészelések: $a_p < 2,5 \text{ m/s}^2$, $K = 1,5 \text{ m/s}^2$.

Az ezen előírásokban megadott rezgésszint az EN 60745 szabványban rögzített mérési módszerrel került meghatározásra és az elektromos kéziszerszámok összehasonlítására ez az érték felhasználható. Ez az érték a rezgési terhelés ideiglenes becslésére is alkalmas. A megadott rezgésszint az elektromos kéziszerszám fő alkalmazási területein való használat során fellépő érték. Ha az elektromos kéziszerszámot más alkalmazásokra, eltérő betétszerszámokkal vagy nem kielégítő karbantartás mellett használják, a rezgésszint a fenti értéktől eltérhet. Ez az egész munkaidőre vonatkozó rezgési terhelést lényegesen megnövelheti.

A rezgési terhelés pontos megbecsléséhez figyelembe kell venni azokat az időszakokat is, amikor a berendezés kikapcsolt állapotban van, vagy amikor be van ugyan kapcsolva, de nem kerül ténylegesen használatra. Ez az egész munkaidőre vonatkozó rezgési terhelést lényegesen csökkentheti.

92 | Magyar

Hozzon kiegészítő biztonsági intézkedéseket a kezelőnek a rezgések hatása elleni védelmére, például: Az elektromos kéziszerszám és a betétszerszámok karbantartása, a kezek melegen tartása, a munkamenetek megszervezése.

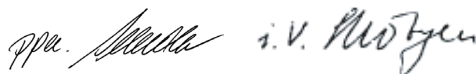
Megfelelőségi nyilatkozat 

Egyedüli felelőséggel kijelentjük, hogy a „Műszaki adatok” alatt leírt termék megfelel a következő szabványoknak, illetve irányadó dokumentumoknak: EN 60745 a 2011/65/EU, 2004/108/EK, 2006/42/EK irányelveknek megfelelően.

A műszaki dokumentációja (2006/42/EK) a következő helyen található:

Robert Bosch GmbH, PT/ESC,
D-70745 Leinfelden-Echterdingen

Dr. Egbert Schneider Dr. Eckerhard Strötgen
Senior Vice President Head of Product
Engineering Certification



Robert Bosch GmbH, Power Tools Division
D-70745 Leinfelden-Echterdingen
12.08.2011

Összeszerelés

- ▶ **Az elektromos kéziszerszámon végzendő minden munka (például karbantartás, szerszámcseré, stb.) megkezdése előtt, valamint szállításhoz és tároláshoz vegye ki az akkumulátort az elektromos kéziszerszámból.** Ellenkező esetben a be-/kikapcsoló véletlen megérintésekor bekapcsolódó készülék sérüléseket okozhat.

Az akkumulátor feltöltése

- ▶ **Csak a tartozékok oldalán megadott töltőkészülékeket használja.** Csak ezek a töltőkészülékek felelnek meg pontosan az Ön elektromos kéziszerszámban alkalmazásra kerülő Li-ion-akkumulátornak.

Megjegyzés: Az akkumulátor félig feltöltve kerül kiszállításra. Az akkumulátor teljes teljesítményének biztosítására az első alkalmazás előtt tölts fel teljesen az akkumulátort a töltőkészülékben.

A Li-ion-akkumulátort bármikor fel lehet tölteni, anélkül, hogy ez megrövidítené az élettartamát. A töltési folyamat megszakítása nem árt az akkumulátornak.

A Li-ion-akkumulátort az „elektronikus cellavédelem (Electronic Cell Protection = ECP)” védi a mély kisüléstől. Ha az akkumulátor kimerült, az elektromos kéziszerszámot egy védőkapcsoló kikapcsolja: Ekkor a betétszerszám nem mozog tovább.

⚠ FIGYELEM **Az elektromos kéziszerszám automatikus kikapcsolása után ne nyomja tovább a be-/kikapcsolót.** Ez megrongálhatja az akkumulátort.

Az akkumulátor egy NTC típusú hőmérsékletellenőrző berendezéssel van felszerelve, amely az akkumulátor töltését csak 0 °C és 45 °C közötti hőmérséklet esetén teszi lehetővé. Ez igen magas akkumulátor-élettartamot biztosít.

Vegye figyelembe a hulladékba való eltávolítással kapcsolatos előírásokat.

Az akkumulátor kivétele

Az **1** akkumulátor két reteszelőállal van ellátva, amelyek meggátolják, hogy az akkumulátor a **9** akkumulátor reteszelés feloldó gomb akaratlan megnyomásakor kiessen. Amíg az akkumulátor be van helyezve az elektromos kéziszerszámba, azt egy rugó a helyén tartja.

Az **1** akkumulátor kivételéhez nyomja meg a **9** reteszelésfeloldó gombot és húzza ki az akkumulátort előrefelé az elektromos kéziszerszámból. **Ne erőltesse a kihúzást.**

Akkumulátor feltöltési kijelző (csak a 3,0 Amperórás akkumulátorhoz) (lásd az „A” ábrát)

Az akkumulátor feltöltési szintjelző display három **15** zöld LED-je az **1** akkumulátor töltési szintjét mutatják. A feltöltési szintet biztonsági megfontolásokból csak álló elektromos kéziszerszám mellett lehet lekérdezni.

A töltési szint kijelzéséhez nyomja meg a **14** gombot. Erre eltávolított **1** akkumulátor esetén is van lehetőség.

LED	Kapacitás
Folyamatos fény, 3 x zöld	≥ 2/3
Folyamatos fény, 2 x zöld	≥ 1/3
Folyamatos fény, 1 x zöld	< 1/3
Villogó fény 1 x zöld	tartalék

Ha a **14** nyomógomb megnyomása után egy LED sem gyullad ki, akkor az akkumulátor hibás és ki kell cserélni.

A szalagfűrészlap beszerelése/kicserélése

- ▶ **A szalagfűrészlap be- és kicsereléséhez viseljen védő kesztyűt.** A szalagfűrészlap megérintése sérülésveszéllyel jár.
- ▶ **Viseljen mindig védőszemüveget.** Egy védőszemüveg csökkenti a személyes sérülések kockázatát.

A szalagfűrészlap kiválasztása

A javasolt szalagfűrészlapok áttekintése ezen útmutató végén található.

A szalagfűrészlap beszerelése (lásd a „B” – „E” ábrát)

Lazítsa ki mindkét **11** csavart és vegye le a **10** fedelet. Forgassa el az **1** forgásirányban ütközésig 180°-ra a **7** kart.

Vezesse be a **6** szalagfűrészlapot egymás után a **12** fűrészlapmegvezetésekbe. A fűrészlap hátsó oldalának meg kell érintenie a **12** fűrészlapmegvezetésekben található csapágakat.

Vezesse a **6** szalagfűrészlapot egymás után mindkét **16** görgő körül.

Forgassa el a **2** forgásirányban ütközésig 180°-ra a **7** kart. Ellenőrizze, hogy a **6** szalagfűrészlap megfelelően helyezkedik-e el a két **16** görgő körül. Szerelje fel a **10** fedelet és húzza meg szorosra mindkét **11** csavart.

- ▶ **Ellenőrizze a 6 szalagfűrészlap helyes illeszkedését. Többször egymás után kapcsolja rövid időre be majd ki az elektromos kéziszerszámot.** Egy helytelenül felszerelt szalagfűrészlap leválhat és sérüléseket okozhat.

Pótfogantyú (lásd az „F” ábrát)

- ▶ **Az elektromos kéziszerszámot csak az arra felszerelt 8 pótfogantyúval együtt szabad használni.**

Csavarja be a pótfogantyút a házon található megfelelő menetes furatba.

Por- és forgácselszívás

- ▶ Az ólomtartalmú festékrétegek, egyes fajták, ásványok és fémek pora egészségkárosító hatású lehet. A poroknak a kezelő vagy a közelben tartózkodó személyek által történő megérintése vagy belégzése allergikus reakciókhoz és/vagy a légutak megbetegedését vonhatja maga után.

Egyes faporok, például tölgy- és bükkfaporok rákkeltő hatásúak, főleg ha a faanyag kezeléséhez más anyagok is vannak bennük (kromát, favedő vegyszerek). A készülekkel azbesztes tartalmazó anyagokat csak szakembereknek szabad megmunkálniuk.

- Gondoskodjon a munkahely jó szellőztetéséről.
- Ehhez a munkához célszerű egy P2 szűrőosztályú porvédő álarcot használni.

A feldolgozásra kerülő anyagokkal kapcsolatban tartsa be az adott országban érvényes előírásokat.

- ▶ **Gondoskodjon arról, hogy a munkahelyén ne gyűlhessen össze por.** A porok könnyen meggyulladhatnak.

Üzemeltetés

Üzembe helyezés

Az akkumulátor beszerelése

- ▶ **Csak az Ön elektromos kéziszerszámának a típustábláján megadott feszültségű, eredeti Bosch-gyártmányú Li-ion-akkumulátort használjon.** Más akkumulátorok használata személyi sérüléseket és tüzet okozhat.

Be- és kikapcsolás

Az elektromos kéziszerszám **üzembe helyezéséhez** nyomja meg **először** a **3** bekapcsolás reteszét, majd **ezután** nyomja be és tartsa benyomva a **4** be-/kikapcsolót.

A **2** lámpa kissé vagy egészen benyomott **4** be-/kikapcsoló esetén kigyullad és hátrányos megvilágítás esetén megvilágítja a munkaterületet.

Az elektromos kéziszerszám **kikapcsolásához** engedje el a **4** be-/kikapcsolót.

Megjegyzés: A **4** be-/kikapcsolót biztonsági megfontolásokból nem lehet tartós üzemhez bekapcsolt állapotban reteszelni, hanem az üzemeltetés közben végig benyomva kell tartani.

Mély kisülés elleni védelem

A Li-ion-akkumulátort az „elektronikus cellavédelem (Electronic Cell Protection = ECP)” védi a mély kisüléstől. Ha az akkumulátor kimerült, az elektromos kéziszerszámot egy védőkápcsoló kikapcsolja: Ekkor a betétszerszám nem mozog tovább.

Hőmérsékletfüggő túlterhelésvédelem

A rendeltetésnek megfelelő alkalmazással az elektromos kéziszerszámot nem lehet túlterhelni. Túl erős terhelés esetén, valamint ha az akkumulátor hőmérséklete meghaladja a 70 °C hőmérsékletet, az elektronika kikapcsolja az elektromos kéziszerszámot, amíg az ismét el nem éri az optimális üzemi hőmérsékletét.

Munkavégzési tanácsok

- ▶ **A munka során mindig mindkét kezével tartsa az elektromos kéziszerszámot és gondoskodjon arról, hogy szilárd, biztos alapon álljon.** Az elektromos kéziszerszámot két kézzel biztosabban lehet vezetni.

Jelölje ki a megfelelő vágási helyzetet a munkadarab számára, hogy a **6** szalagfűrészlapnak lehetőleg minél több foga legyen a vágásban (lásd a „G” ábrát).

Kapcsolja be az elektromos kéziszerszámot, tegye fel az **5** vezetőelemmel a megmunkálásra kerülő munkadarabra és lassan eressze le a **6** szalagfűrészlapot a vágásba.

Mértéktartó nyomással, egyenletes eltolással hajtja végre a munkát.

Röviddel a vágás befejezése előtt csökkentse le a nyomást és kissé tartsa felfelé az elektromos kéziszerszámot, hogy az ne eshessen rá a munkadarabra.

Karbantartás és szerviz

Karbantartás és tisztítás

- ▶ **Az elektromos kéziszerszámon végzendő minden munka (például karbantartás, szerszámcseré, stb.) megkezdése előtt, valamint szállításhoz és tároláshoz vegye ki az akkumulátort az elektromos kéziszerszámból.** Ellenkező esetben a be-/kikapcsoló véletlen megérintésekor bekapcsolódó készülék sérüléseket okozhat.
- ▶ **Tartsa mindig tisztán az elektromos kéziszerszámot és annak szellőzőnyílásait, hogy jól és biztonságosan dolgozhasson.**

Ha az akkumulátor már nem működik, forduljon egy Bosch elektromos kéziszerszám Vevőszolgálatához.

Ha az elektromos kéziszerszám a gondos gyártási és ellenőrzési eljárás ellenére egyszer mégis meghibásodna, akkor a javítással csak Bosch elektromos kéziszerszám-műhely ügyfélszolgálatát szabad megbízni.

Ha kérdései vannak, vagy pótalkatrészeket akar megrendelni, okvetlenül adja meg az elektromos kéziszerszám típustábláján található 10-jegyű cikkszámot.

Vevőszolgálat és tanácsadás

A vevőszolgálat a terméke javításával és karbantartásával, valamint a pótalkatrészekkel kapcsolatos kérdésekre szívesen válaszol. A tartalékalkatrészekkel kapcsolatos robbantott ábrák és egyéb információ a következő címen található:

www.bosch-pt.com

94 | Русский

A Bosch Vevőszolgálat szívesen segít Önnek, ha a termékek és tartozékok vásárlásával, alkalmazásával és beállításával kapcsolatos kérdései vannak.

Magyarország

Robert Bosch Kft.
1103 Budapest
Gyömrői út. 120.
Tel.: +36 (01) 431-3835
Fax: +36 (01) 431-3888

Szállítás

A benne található lithium-ionos-akkumulátorokra a veszélyes árukra vonatkozó előírások érvényesek. A felhasználók az akkumulátorokat a közúti szállításban minden további nélkül szállíthatják.

Ha az akkumulátorok szállításával harmadik személyt (például: légi vagy egyéb szállító vállalatot) bízna meg, akkor figyelembe kell venni a csomagolásra és a megjelölésre vonatkozó különleges követelményeket. Ebben az esetben a küldemény előkészítésébe be kell vonni egy veszélyes áru szakembert.

Csak akkor küldje el az akkumulátort, ha a háza nincs megrongálódva. Ragassza le a nyitott érintkezőket és csomagolja be úgy az akkumulátort, hogy az a csomagoláson belül ne mozoghasson.

Vegye figyelembe az adott országon belüli, az előbbieknél esetleg szigorúbb helyi előírásokat.

Eltávolítás

Az elektromos kéziszerszámokat, az akkumulátorokat, a tartozékokat és a csomagolást a környezetvédelmi szempontoknak megfelelően kell újrafelhasználásra előkészíteni.

Ne dobja ki az elektromos kéziszerszámokat és az akkumulátorokat/elemeket a háztartási szemétkébe!

Csak az EU-tagországok számára:

Az elhasznált villamos és elektronikus berendezésekre vonatkozó 2002/96/EK európai irányelvnek és az elromlott vagy elhasznált akkumulátorokra/elemekre vonatkozó 2006/66/EK európai irányelvnek megfelelően a már nem

használható akkumulátorokat/elemeket külön össze kell gyűjteni és a környezetvédelmi szempontoknak megfelelően kell újrafelhasználásra leadni.

Akkumulátorok/elemek:**Li-ion:**

Kérjük vegye figyelembe az „Szállítás” fejezetben, a 94 oldalon leírtakat.

A változtatások joga fenntartva.

Русский

Сертификаты соответствия хранятся по адресу:
ООО «Роберт Бош»
ул. Акад. Королева, 13, стр. 5
Россия, 129515, Москва

Указания по безопасности**Общие указания по технике безопасности для электроинструментов****⚠ ПРЕДУПРЕЖДЕНИЕ Прочтите все указания и инструкции по технике**

безопасности. Несоблюдение указаний и инструкций по технике безопасности может стать причиной поражения электрическим током, пожара и тяжелых травм.

Сохраняйте эти инструкции и указания для будущего использования.

Использованное в настоящих инструкциях и указаниях понятие «электроинструмент» распространяется на электроинструмент с питанием от сети (с сетевым шнуром) и на аккумуляторный электроинструмент (без сетевого шнура).

Безопасность рабочего места

- ▶ **Содержите рабочее место в чистоте и хорошо освещенным.** Беспорядок или неосвещенные участки рабочего места могут привести к несчастным случаям.
- ▶ **Не работайте с этим электроинструментом во взрывоопасном помещении, в котором находятся горючие жидкости, воспламеняющиеся газы или пыль.** Электроинструменты искрят, что может привести к воспламенению пыли или паров.
- ▶ **Во время работы с электроинструментом не допускайте близко к Вашему рабочему месту детей и посторонних лиц.** Отвлечшись, Вы можете потерять контроль над электроинструментом.

Электробезопасность

- ▶ **Штепсельная вилка электроинструмента должна подходить к штепсельной розетке. Ни в коем случае не изменяйте штепсельную вилку. Не применяйте переходные штекеры для электроинструментов с защитным заземлением.** Неизменные штепсельные вилки и подходящие штепсельные розетки снижают риск поражения электротоком.
- ▶ **Предотвращайте телесный контакт с заземленными поверхностями, как то: с трубами, элементами отопления, кухонными плитами и холодильниками.** При заземлении Вашего тела повышается риск поражения электротоком.
- ▶ **Защищайте электроинструмент от дождя и сырости.** Проникновение воды в электроинструмент повышает риск поражения электротоком.

- ▶ **Не разрешается использовать шнур не по назначению, например, для транспортировки или подвески электроинструмента, или для вытягивания вилки из штепсельной розетки. Защищайте шнур от воздействия высоких температур, масла, острых кромок или подвижных частей электроинструмента.** Поврежденный или спутанный шнур повышает риск поражения электротоком.
- ▶ **При работе с электроинструментом под открытым небом применяйте пригодные для этого кабели-удлинители.** Применение пригодного для работы под открытым небом кабеля-удлинителя снижает риск поражения электротоком.
- ▶ **Если невозможно избежать применения электроинструмента в сыром помещении, подключайте электроинструмент через устройство защитного отключения.** Применение устройства защитного отключения снижает риск электрического поражения.

Безопасность людей

- ▶ **Будьте внимательными, следите за тем, что Вы делаете, и продуманно начинайте работу с электроинструментом. Не пользуйтесь электроинструментом в усталом состоянии или если Вы находитесь в состоянии наркотического или алкогольного опьянения или под воздействием лекарств.** Один момент невнимательности при работе с электроинструментом может привести к серьезным травмам.
- ▶ **Применяйте средства индивидуальной защиты и всегда защитные очки.** Использование средств индивидуальной защиты, как то: защитной маски, обуви на нескользящей подошве, защитного шлема или средств защиты органов слуха, – в зависимости от вида работы с электроинструментом снижает риск получения травм.
- ▶ **Предотвращайте непреднамеренное включение электроинструмента. Перед подключением электроинструмента к электропитанию и/или к аккумулятору убедитесь в выключенном состоянии электроинструмента.** Удержание пальца на выключателе при транспортировке электроинструмента и подключение к сети питания включенного электроинструмента чревато несчастными случаями.
- ▶ **Убирайте установочный инструмент или гаечные ключи до включения электроинструмента.** Инструмент или ключ, находящийся во вращающейся части электроинструмента, может привести к травмам.
- ▶ **Не принимайте неестественное положение корпуса тела. Всегда занимайте устойчивое положение и сохраняйте равновесие.** Благодаря этому Вы можете лучше контролировать электроинструмент в неожиданных ситуациях.
- ▶ **Носите подходящую рабочую одежду. Не носите широкую одежду и украшения. Держите волосы, одежду и рукавицы вдали от движущихся частей.** Широкая одежда, украшения или длинные волосы могут быть затянуты вращающимися частями.
- ▶ **При наличии возможности установки пылеотсасывающих и пылесборных устройств проверяйте их присоединение и правильное использование.** Применение пылесоса может снизить опасность, создаваемую пылью.

Применение электроинструмента и обращение с ним

- ▶ **Не перегружайте электроинструмент. Используйте для Вашей работы предназначенный для этого электроинструмент.** С подходящим электроинструментом Вы работаете лучше и надежнее в указанном диапазоне мощности.
- ▶ **Не работайте с электроинструментом при неисправном выключателе.** Электроинструмент, который не поддается включению или выключению, опасен и должен быть отремонтирован.
- ▶ **До начала наладки электроинструмента, перед заменой принадлежностей и прекращением работы отключайте штепсельную вилку от розетки сети и/или выньте аккумулятор.** Эта мера предосторожности предотвращает непреднамеренное включение электроинструмента.
- ▶ **Храните электроинструменты в недоступном для детей месте. Не разрешайте пользоваться электроинструментом лицам, которые не знакомы с ним или не читали настоящих инструкций.** Электроинструменты опасны в руках неопытных лиц.
- ▶ **Тщательно ухаживайте за электроинструментом. Проверьте безупречную функцию и ход движущихся частей электроинструмента, отсутствие поломок или повреждений, отрицательно влияющих на функцию электроинструмента. Поврежденные части должны быть отремонтированы до использования электроинструмента.** Плохое обслуживание электроинструментов является причиной большого числа несчастных случаев.
- ▶ **Держите режущий инструмент в заточенном и чистом состоянии.** Заботливо ухоженные режущие инструменты с острыми режущими кромками режут легче.
- ▶ **Применяйте электроинструмент, принадлежности, рабочие инструменты и т. п. в соответствии с настоящими инструкциями. Учитывайте при этом рабочие условия и выполняемую работу.** Использование электроинструментов для непредусмотренных работ может привести к опасным ситуациям.

Применение и обслуживание аккумуляторного инструмента

- ▶ **Заряжайте аккумуляторы только в зарядных устройствах, рекомендуемых изготовителем.** Зарядное устройство, предусмотренное для определенного вида аккумуляторов, может привести к пожарной опасности при использовании его с другими аккумуляторами.
- ▶ **Применяйте в электроинструментах только предусмотренные для этого аккумуляторы.** Использование других аккумуляторов может привести к травмам и пожарной опасности.

96 | Русский

- ▶ **Защищайте неиспользуемый аккумулятор от канцелярских скрепок, монет, ключей, гвоздей, винтов и других маленьких металлических предметов, которые могут замкнуть полюса.** Короткое замыкание полюсов аккумулятора может привести к ожогам или пожару.
- ▶ **При неправильном использовании из аккумулятора может потечь жидкость. Избегайте соприкосновения с ней. При случайном контакте промойте соответствующее место водой. Если эта жидкость попадет в глаза, то дополнительно обратитесь за помощью к врачу.** Вытекающая аккумуляторная жидкость может привести к раздражению кожи или к ожогам.

Сервис

- ▶ **Ремонт Вашего электроинструмента поручайте только квалифицированному персоналу и только с применением оригинальных запасных частей.** Этим обеспечивается безопасность электроинструмента.

Указания по технике безопасности для ленточных пил

- ▶ **При выполнении работ, при которых рабочий инструмент может задеть скрытую электропроводку, держите электроинструмент за изолированные ручки.** Контакт с находящейся под напряжением проводкой может заряжать металлические части электроинструмента и приводить к удару электрическим током.
- ▶ **Закрепляйте и фиксируйте заготовку на стабильном основании с помощью струбцины или другим способом.** Если Вы будете удерживать заготовку рукой или прижимать ее к себе, ее положение будет недостаточно стабильно, в результате чего возможна утрата контроля.
- ▶ **Держите руки на расстоянии от зоны пиления. Не беритесь снизу за заготовку.** Прикосновение к пильному полотну чревато травмами.
- ▶ **Подводите электроинструмент к детали только во включенном состоянии.** В противном случае возникает опасность обратного удара при заклинивании рабочего инструмента в детали.
- ▶ **По окончании рабочей операции выключайте электроинструмент, вытаскивайте пильное полотно из распила только после его полной остановки.** Так Вы избежите рикошета и сможете безопасно положить электроинструмент.
- ▶ **Используйте только безупречные, неповрежденные пильные полотна.** Изогнутые или затупившиеся пильные полотна могут переломиться или вызвать рикошет.
- ▶ **На пильное полотно не должны попадать смазочные средства и масла. Перед распиловкой полностью вытрите излишнее масло.** Иначе пильное полотно может скользить.
- ▶ **Не нажимайте сильно на пильное полотно во время работы.** Слишком сильное давление может привести к скольжению или переламыванию пильного полотна. Это чревато травмами.
- ▶ **После выключения электроинструмента не затормаживайте пильное полотно боковым прижимом.** Это может повредить пильное полотно, поломать его или привести к рикошету.
- ▶ **После работы не прикасайтесь к пильному полотну, пока оно не остынет.** Пильное полотно сильно нагревается во время работы.
- ▶ **Всегда держите электроинструмент во время работы обеими руками, заняв предварительно устойчивое положение.** Двумя руками Вы работаете более надежно с электроинструментом.
- ▶ **Закрепляйте заготовку.** Заготовка, установленная в зажимное приспособление или в тиски, удерживается более надежно, чем в Вашей руке.
- ▶ **Выждите полной остановки электроинструмента и только после этого выпускайте его из рук.** Рабочий инструмент может заесть, и это может привести к потере контроля над электроинструментом.
- ▶ **Не вскрывайте аккумулятор.** При этом возникает опасность короткого замыкания.



Защищайте аккумуляторную батарею от высоких температур, напр., от длительного нагревания на солнце, от огня, воды и влаги. Существует опасность взрыва.

- ▶ **При повреждении и ненадлежащем использовании аккумулятора может выделяться газ. Обеспечьте приток свежего воздуха и при возникновении жалоб обратитесь к врачу.** Газы могут вызвать раздражение дыхательных путей.
- ▶ **Используйте аккумулятор только совместно с Вашим электроинструментом фирмы Bosch.** Только так аккумулятор защищен от опасной перегрузки.
- ▶ **Используйте только оригинальные аккумуляторные батареи Bosch с напряжением, указанным на заводской табличке электроинструмента.** Использование других аккумуляторных батарей, напр., подделок, восстановленных аккумуляторных батарей или аккумуляторных батарей других производителей, чревато опасностью травм и материального ущерба в результате взрыва.

Описание продукта и услуг

Прочтите все указания и инструкции по технике безопасности. Упущения в отношении указаний и инструкций по технике безопасности могут стать причиной поражения электрическим током, пожара и тяжелых травм.

Пожалуйста, откройте раскладную страницу с иллюстрациями электроинструмента и оставляйте ее открытой, пока Вы изучаете руководство по эксплуатации.

Применение по назначению

Электроинструмент предназначен для разрезания на твердой опоре пластмассы, металла и резины. Он предназначен для прямолинейного распила под углом до 45°. Примите во внимание рекомендации относительно пыльных полотен.

Изображенные составные части

Нумерация представленных компонентов выполнена по изображению на странице с иллюстрациями.

- 1 Аккумулятор *
- 2 Светодиод «Power Light»
- 3 Блокатор выключателя
- 4 Выключатель
- 5 Дополнительная направляющая
- 6 Пильное полотно *
- 7 Рычаг регулирования предварительного натяжения пильного полотна
- 8 Дополнительная рукоятка (с изолированной поверхностью)
- 9 Кнопка разблокировки аккумулятора *
- 10 Крышка пильного полотна
- 11 Винт
- 12 Направляющая пильного полотна
- 13 Рукоятка (с изолированной поверхностью)
- 14 Кнопка индикатора заряженности *
- 15 Индикатор заряженности аккумулятора *
- 16 Ролик для пильного полотна

*Изображенные или описанные принадлежности не входят в стандартный объем поставки. Полный ассортимент принадлежностей Вы найдете в нашей программе принадлежностей.

Технические данные

Ленточная пила		GCB 18 V-Li Professional
Товарный №		3 601 BA0 3..
Номинальное напряжение	V=	18
Число оборотов холостого хода	м/мин	162
Размеры пильного полотна	мм	733 x 12,7 x 0,5
Глубина резания, макс.	мм	63,5
Вес согласно ЕРТА-Procedure 01/2003	кг	3,8
Пожалуйста, учитывайте товарный номер на заводской табличке Вашего электроинструмента. Торговые названия отдельных электроинструментов могут различаться.		

Данные по шуму и вибрации

Уровень шума определен в соответствии с европейской нормой EN 60745.

A-взвешенный уровень шума от электроинструмента составляет обычно: уровень звукового давления 79 дБ(A); уровень звуковой мощности 90 дБ(A). Недостоверность K = 3 дБ.

Применяйте средства защиты органов слуха!

Суммарная вибрация a_h (векторная сумма трех направлений) и погрешность K определены в соответствии с EN 60745:

распиловка металла: $a_h < 2,5 \text{ м/с}^2$, $K = 1,5 \text{ м/с}^2$.

Указанный в настоящих инструкциях уровень вибрации измерен по методике измерения, прописанной в стандарте EN 60745, и может быть использован для сравнения электроинструментов. Он пригоден также для предварительной оценки вибрационной нагрузки. Уровень вибрации указан для основных видов работы с электроинструментом. Однако если электроинструмент будет использован для выполнения других работ с применением рабочих инструментов, не предусмотренных изготовителем, или техническое обслуживание не будет отвечать предписаниям, то уровень вибрации может быть иным. Это может значительно повысить вибрационную нагрузку в течение всей продолжительности работы. Для точной оценки вибрационной нагрузки в течение определенного временного интервала нужно учитывать также и время, когда инструмент выключен или, хотя и включен, но не находится в работе. Это может значительно сократить нагрузку от вибрации в расчете на полное рабочее время.



Предусмотрите дополнительные меры безопасности для защиты оператора от воздействия вибрации, например: техническое обслуживание электроинструмента и рабочих инструментов, меры по поддержанию рук в тепле, организация технологических процессов.

Заявление о соответствии

С полной ответственностью мы заявляем, что описанный в разделе «Технические данные» продукт соответствует нижеследующим стандартам или нормативным документам: EN 60745 согласно положениям Директив 2011/65/EC, 2004/108/EC, 2006/42/EC.

Техническая документация (2006/42/EC):
Robert Bosch GmbH, PT/ESC,
D-70745 Leinfelden-Echterdingen

Dr. Egbert Schneider Dr. Eckerhard Strötgen
Senior Vice President Head of Product
Engineering Certification

Robert Bosch GmbH, Power Tools Division
D-70745 Leinfelden-Echterdingen
12.08.2011

Сборка

- До начала работ по техобслуживанию, смене инструмента и т. д., а также при транспортировке и хранении вынимайте аккумулятор из электроинструмента. При непреднамеренном включении возникает опасность травмирования.

Зарядка аккумулятора

- ▶ **Применяйте только перечисленные на странице принадлежностей зарядные устройства.** Только эти зарядные устройства пригодны для литиево-ионного аккумулятора Вашего электроинструмента.

Указание: Аккумулятор поставляется не полностью заряженным. Для обеспечения полной мощности аккумулятора зарядите его полностью перед первым применением.

Литий-ионный аккумулятор может быть заряжен в любое время без сокращения срока службы. Прекращение процесса зарядки не наносит вреда аккумулятору. Электронная система «Electronic Cell Protection (ECP)» защищает литиево-ионный аккумулятор от глубокой разрядки. Защитная схема выключает электроинструмент при разряженном аккумуляторе – рабочий инструмент останавливается.

⚠ ВНИМАНИЕ После автоматического выключения электроинструмента не нажимайте больше на выключатель. Аккумулятор может быть поврежден.

Для контроля температуры аккумулятор оснащен терморезистором, который позволяет производить зарядку только в пределах температуры от 0 °C до 45 °C. Благодаря этому достигается продолжительный срок службы аккумулятора.

Учитывайте указания по утилизации.

Извлечение аккумулятора

Аккумулятор **1** оснащен двумя ступенями фиксирования, призванными предотвращать выпадение аккумулятора при непреднамеренном нажатии на кнопку разблокировки **9**. Пока аккумулятор находится в электроинструменте, пружина держит его в соответствующем положении.

Для изъятия аккумулятора **1** нажмите кнопку разблокировки **9** и вытяните аккумулятор вперед из электроинструмента. **Не применяйте при этом силы.**

Индикатор заряженности аккумулятора (только для аккумуляторов емкостью 3,0 А·час.) (см. рис. А)

Три зеленых СИД индикатора заряженности **15** показывают состояние аккумулятора **1**. По причинам безопасности опрос заряженности возможен только в состоянии покоя электроинструмента.

Нажмите кнопку **14**, чтобы проверить степень заряженности аккумуляторной батареи. Это возможно также и при извлеченной аккумуляторной батарее **1**.

СИД	Емкость
Непрерывный свет 3 зеленых светодиодов	$\geq 2/3$
Непрерывный свет 2 зеленых светодиодов	$\geq 1/3$
Непрерывный свет 1 зеленого светодиода	$< 1/3$
Мигание 1 зеленого светодиода	Резерв

Если после нажатия на кнопку **14** не загорается ни один СИД, то аккумулятор неисправен и должен быть заменен.

Установка/замена пыльного полотна

- ▶ **При монтаже пыльного полотна обязательно одевайте защитные перчатки.** Прикосновение к пыльному полотну чревато травмами.
- ▶ **Применяйте защитный очки.** Защитные очки снижают риск получения травм.

Выбор пыльного полотна

Обзор рекомендуемых пыльных полотен Вы найдете в конце этой инструкции.

Монтаж пыльного полотна (см. рис. В–Е)

Отпустите два винта **11** и снимите крышки **10**. Поверните рычаг **7** на 180° в направлении вращения **2** до упора.

Уложите пыльное полотно **6** в направляющие пыльного полотна **12**. Тыльной стороной пыльное полотно должно прикасаться к подшипникам, расположенным в нижней части направляющих пыльного полотна **12**.

Уложите пыльное полотно **6** по очереди на оба ролика **16**. Поверните рычаг **7** на 180° в направлении вращения **2** до упора. Проверьте, правильно ли уложено ленточное полотно **6** на оба ролика **16**. Монтируйте крышки **10** и затяните оба винта **11**.

- ▶ **Проверьте правильность посадки пыльного полотна 6. Несколько раз коротко включите и выключите электроинструмент.** Неправильно смонтированное пыльное полотно может соскочить и травмировать Вас.

Дополнительная рукоятка (см. рис. F)

- ▶ **Пользуйтесь электроинструментом только с дополнительной рукояткой 8.**

Вкрутите дополнительную рукоятку в соответствующее резьбовое отверстие на корпусе.

Отсос пыли и стружки

- ▶ Пыль некоторых материалов, как напр., красок с содержанием свинца, некоторых сортов древесины, минералов и металлов, может быть вредной для здоровья. Прикосновение к пыли и попадание пыли в дыхательные пути может вызвать аллергические реакции и/или заболевания дыхательных путей оператора или находящегося вблизи персонала. Определенные виды пыли, напр., дуба и бука, считаются канцерогенными, особенно совместно с присадками для обработки древесины (хромат, средство для защиты древесины). Материал с содержанием асбеста разрешается обрабатывать только специалистам.
 - Хорошо проветривайте рабочее место.
 - Рекомендуется пользоваться респираторной маской с фильтром класса P2.
- Соблюдайте действующие в Вашей стране предписания для обрабатываемых материалов.
- ▶ **Избегайте скопления пыли на рабочем месте.** Пыль может легко воспламениться.

Работа с инструментом

Включение электроинструмента

Установка аккумулятора

- ▶ **Применяйте только оригинальные литиево-ионные аккумуляторы фирмы Bosch с напряжением, указанным на заводской табличке Вашего электроинструмента.** Применение других аккумуляторов может привести к травмам и пожарной опасности.

Включение/выключение

Для **включения** электроинструмента нажмите **сначала** блокиратор выключателя **3**, а **затем** нажмите выключатель **4** и держите его нажатым.

Лампа **2** загорается при слегка или полностью вжатом выключателе **4** и освещает место расположения шурупа при недостаточном общем освещении.

Для **выключения** электроинструмента отпустите выключатель **4**.

Указание: По причинам безопасности выключатель **4** не может быть зафиксирован и при работе следует постоянно нажимать на него.

Защита от глубокой разрядки

Электронная система «Electronic Cell Protection (ECP)» защищает литиево-ионный аккумулятор от глубокой разрядки. Защитная схема выключает электроинструмент при разряженном аккумуляторе – рабочий инструмент останавливается.

Тепловая защита от перегрузки

При использовании по назначению электроинструмент не может быть перегружен. При высокой нагрузке или превышении допустимой температуры аккумулятора в 70 °C электроника выключает электроинструмент, пока он не остынет до оптимального диапазона рабочей температуры.

Указания по применению

- ▶ **Всегда держите электроинструмент во время работы обеими руками, заняв предварительно устойчивое положение.** Двумя руками Вы работаете более надежно с электроинструментом.

Выберите подходящее положение для распила Вашей заготовки, чтобы в распиловке было задействовано как можно больше зубьев пильного полотна **6** (см. рис. G).

Включите электроинструмент, приставьте его дополнительной направляющей **5** к заготовке и медленно введите пильное полотно **6** в распил.

Работайте с умеренным прижимом и равномерной подачей.

Незадолго до окончания распиловки коротко уменьшите прижим и слегка приподнимите электроинструмент, чтобы он не упал на заготовку.

Техобслуживание и сервис

Техобслуживание и очистка

- ▶ **До начала работ по техобслуживанию, смене инструмента и т. д., а также при транспортировке и хранении вынимайте аккумулятор из электроинструмента.** При непреднамеренном включении возникает опасность травмирования.
- ▶ **Для обеспечения качественной и безопасной работы следует постоянно содержать электроинструмент и вентиляционные щели в чистоте.**

Если аккумулятор больше не работает, то обратитесь, пожалуйста, в авторизованную сервисную мастерскую для электроинструментов фирмы Bosch.

Если электроинструмент, несмотря на тщательные методы изготовления и испытания, выйдет из строя, то ремонт следует производить силами авторизованной сервисной мастерской для электроинструментов фирмы Bosch.

Пожалуйста, во всех запросах и заказах запчастей обязательно указывайте 10-значный товарный номер по заводской табличке электроинструмента.

Сервисное обслуживание и консультация покупателей

Сервисный отдел ответит на все Ваши вопросы по ремонту и обслуживанию Вашего продукта, а также по запчастям. Монтажные чертежи и информацию по запчастям Вы найдете также по адресу:

www.bosch-pt.com

Коллектив консультантов Bosch охотно поможет Вам в вопросах покупки, применения и настройки продуктов и принадлежностей.

Для региона: Россия, Беларусь, Казахстан

Гарантийное обслуживание и ремонт электроинструмента, с соблюдением требований и норм изготовителя производится на территории всех стран только в фирменных или авторизованных сервисных центрах «Роберт Бош».

ПРЕДУПРЕЖДЕНИЕ! Использование контрафактной продукции опасно в эксплуатации, может привести к ущербу для Вашего здоровья. Изготовление и распространение контрафактной продукции преследуется по Закону в административном и уголовном порядке.

Россия

ООО «Роберт Бош»

Сервисный центр по обслуживанию электроинструмента

ул. Академика Королева, стр. 13/5

129515, Москва

Россия

Тел.: +7 (800) 100 800 7

E-Mail: pt-service.ru@bosch.com

Полную информацию о расположении сервисных центров Вы можете получить на официальном сайте

www.bosch-pt.ru либо по телефону справочно-сервисной службы Bosch 8-800-100-8007 (звонок бесплатный).

100 | Українська

Беларусь

ИП «Роберт Бош» ООО
Сервисный центр по обслуживанию электроинструмента
ул. Тимирязева, 65А-020
220035, г. Минск
Беларусь
Тел.: +375 (17) 254 78 71
Тел.: +375 (17) 254 79 15/16
Факс: +375 (17) 254 78 75
E-Mail: pt-service.by@bosch.com
Официальный сайт: www.bosch-pt.by

Казахстан

ТОО «Роберт Бош»
Сервисный центр по обслуживанию электроинструмента
пр. Райымбека/ул. Коммунальная, 169/1
050050 г. Алматы
Казахстан
Тел.: +7 (727) 232 37 07
Факс: +7 (727) 233 07 87
E-Mail: pt-service.ka@bosch.com
Официальный сайт: www.bosch-pt.kz

Транспортировка

На вложенные литиево-ионные аккумуляторные батареи распространяются требования в отношении транспортировки опасных грузов. Аккумуляторные батареи могут перевозиться самим пользователем автомобильным транспортом без необходимости соблюдения дополнительных норм.

При перевозке с привлечением третьих лиц (напр.: самолетом или транспортным экспедитором) необходимо соблюдать особые требования к упаковке и маркировке. В этом случае при подготовке груза к отправке необходимо участие эксперта по опасным грузам.

Отправляйте аккумуляторную батарею только с неповрежденным корпусом. Заклейте открытые контакты и упакуйте аккумуляторную батарею так, чтобы она не перемещалась внутри упаковки.

Пожалуйста, соблюдайте также возможные дополнительные национальные предписания.

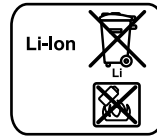
Утилизация

Электроинструменты, аккумуляторные батареи, принадлежности и упаковку нужно сдавать на экологически чистую рекуперацию.

Не выбрасывайте электроинструменты и аккумуляторные батареи/батарейки в бытовой мусор!

Только для стран-членов ЕС:

В соответствии с европейской директивой 2002/96/ЕС отслужившие электроинструменты и в соответствии с европейской директивой 2006/66/ЕС поврежденные либо использованные аккумуляторы/батарейки нужно собирать отдельно и сдавать на экологически чистую рекуперацию.

Аккумуляторы, батареи:**Li-Ion:**

Пожалуйста, учитывайте указание в разделе «Транспортировка», стр. 100.

Возможны изменения.

Українська**Вказівки з техніки безпеки****Загальні застереження для електроприладів**

⚠ ПОПЕРЕДЖЕННЯ Прочитайте всі застереження і вказівки.

Недотримання застережень і вказівок може призвести до ураження електричним струмом, пожежі та/або серйозних травм.

Добре зберігайте на майбутнє ці попередження і вказівки.

Під поняттям «електроприлад» в цих застереженнях мається на увазі електроприлад, що працює від мережі (з електрокабелем) або від акумуляторної батареї (без електрокабелю).

Безпека на робочому місці

- ▶ **Тримайте своє робоче місце в чистоті і забезпечте добре освітлення робочого місця.** Безлад або погане освітлення на робочому місці можуть призвести до нещасних випадків.
- ▶ **Не працюйте з електроприладом у середовищі, де існує небезпека вибуху внаслідок присутності горючих рідин, газів або пилу.** Електроприлади можуть породжувати іскри, від яких може займатися пил або пари.
- ▶ **Під час праці з електроприладом не підпускайте до робочого місця дітей та інших людей.** Ви можете втратити контроль над приладом, якщо Ваша увага буде відвернута.

Електрична безпека

- ▶ **Штепсель електроприладу повинен підходити до розетки. Не дозволяється міняти щось в штепселі. Для роботи з електроприладами, що мають захисне заземлення, не використовуйте адаптери.** Використання оригінального штепселя та належної розетки зменшує ризик ураження електричним струмом.
- ▶ **Уникайте контакту частин тіла із заземленими поверхнями, як напр., трубами, батареями опалення, плитами та холодильниками.** Коли Ваше тіло заземлене, існує збільшена небезпека ураження електричним струмом.

- ▶ **Захищайте прилад від дощу і вологи.** Попадання води в електроприлад збільшує ризик ураження електричним струмом.
- ▶ **Не використовуйте кабель для перенесення електроприладу, підвішування або витягування штепселя з розетки. Захищайте кабель від тепла, олії, гострих країв та деталей приладу, що рухаються.** Пошкоджений або закручений кабель збільшує ризик ураження електричним струмом.
- ▶ **Для зовнішніх робіт обов'язково використовуйте лише такий подовжувач, що придатний для зовнішніх робіт.** Використання подовжувача, що розрахований на зовнішні роботи, зменшує ризик ураження електричним струмом.
- ▶ **Якщо не можна запобігти використанню електроприладу у вологому середовищі, використовуйте пристрій захисного вимкнення.** Використання пристрою захисного вимкнення зменшує ризик ураження електричним струмом.

Безпека людей

- ▶ **Будьте уважними, слідкуйте за тим, що Ви робите, та розсудливо поведіться під час роботи з електроприладом. Не користуйтеся електроприладом, якщо Ви стомлені або знаходитесь під дією наркотиків, спиртних напоїв або ліків.** Мить неухважності при користуванні електроприладом може призвести до серйозних травм.
- ▶ **Вдягайте особисте захисне спорядження та обов'язково вдягайте захисні окуляри.** Вдягання особистого захисного спорядження, як напр., – в залежності від виду робіт – захисної маски, спецвзуття, що не ковзається, каски та навушників, зменшує ризик травм.
- ▶ **Уникайте випадкового вмикання. Перш ніж ввімкнути електроприлад в електромережу або під'єднати акумуляторну батарею, брати його в руки або переносити, впевніться в тому, що електроприлад вимкнений.** Тримання пальця на вимикачі під час перенесення електроприладу або підключення в розетку увімкненого приладу може призвести до травм.
- ▶ **Перед тим, як вмикати електроприлад, приборіть налагоджувальні інструменти та гайковий ключ.** Перебування налагоджувального інструмента або ключа в частині приладу, що обертається, може призвести до травм.
- ▶ **Уникайте неприродного положення тіла. Зберігайте стійке положення та завжди зберігайте рівновагу.** Це дозволить Вам краще зберігати контроль над електроприладом у несподіваних ситуаціях.
- ▶ **Вдягайте придатний одяг. Не вдягайте просторий одяг та прикраси. Не підставляйте волосся, одяг та рукавиці до деталей приладу, що рухаються.** Просторий одяг, довге волосся та прикраси можуть потрапити в деталі, що рухаються.

- ▶ **Якщо існує можливість монтувати пиловідсмоктувальні або пилоуловлюючі пристрої, переконайтеся, щоб вони були добре під'єднані та правильно використовувалися.** Використання пиловідсмоктувального пристрою може зменшити небезпеки, зумовлені пилом.

Правильне поводження та користування електроприладами

- ▶ **Не перевантажуйте прилад. Використовуйте такий прилад, що спеціально призначений для відповідної роботи.** З придатним приладом Ви з меншим ризиком отримаєте кращі результати роботи, якщо будете працювати в зазначеному діапазоні потужності.
- ▶ **Не користуйтеся електроприладом з пошкодженням вимикачем.** Електроприлад, який не можна увімкнути або вимкнути, є небезпечним і його треба відремонтувати.
- ▶ **Перед тим, як регулювати що-небудь на приладі, міняти приладдя або ховати прилад, витягніть штепсель із розетки та/або витягніть акумуляторну батарею.** Ці попереджувальні заходи з техніки безпеки зменшують ризик випадкового запуску приладу.
- ▶ **Ховайте електроприлади, якими Ви саме не користуєтесь, від дітей. Не дозволяйте користуватися електроприладом особам, що не знайомі з його роботою або не читали ці вказівки.** У разі застосування недосвідченими особами прилади несуть в собі небезпеку.
- ▶ **Старанно доглядайте за електроприладом. Перевіряйте, щоб рухомі деталі приладу бездоганно працювали та не заїдали, не були пошкодженими або настільки пошкодженими, щоб це могло вплинути на функціонування електроприладу. Пошкоджені деталі треба відремонтувати, перш ніж користуватися ними знов.** Велика кількість нещасних випадків спричиняється поганим доглядом за електроприладами.
- ▶ **Тримайте різальні інструменти нагостреними та в чистоті.** Старанно доглянуті різальні інструменти з гострим різальним краєм менше застряють та легші в експлуатації.
- ▶ **Використовуйте електроприлад, приладдя до нього, робочі інструменти т.і. відповідно до цих вказівок. Беріть до уваги при цьому умови роботи та специфіку виконуваної роботи.** Використання електроприладів для робіт, для яких вони не передбачені, може призвести до небезпечних ситуацій.

Правильне поводження та користування приладами, що працюють на акумуляторних батареях

- ▶ **Заряджайте акумуляторні батареї лише в заряджувальних пристроях, рекомендованих виготовлювачем.** Використання заряджувального пристрою для акумуляторних батарей, для яких він не передбачений, може призводити до пожежі.
- ▶ **Використовуйте в електроприладах лише рекомендовані акумуляторні батареї.** Використання інших акумуляторних батарей може призводити до травм та пожежі.

102 | Українська

- ▶ **Не зберігайте акумуляторну батарею, якою Ви саме не користуетесь, поряд із канцелярськими скріпками, ключами, гвіздками, гвинтами та іншими невеликими металевими предметами, які можуть спричинити перемикання контактів.** Коротке замикання між контактами акумуляторної батареї може спричинити опіки або пожежу.
- ▶ **При неправильному використанні з акумуляторної батареї може потекти рідина. Уникайте контакту з нею. При випадковому контакті промийте відповідне місце водою. Якщо рідина потрапила в очі, додатково зверніться до лікаря.** Акумуляторна рідина може спричинити подразнення шкіри або опіки.

Сервіс

- ▶ **Відавайте свій прилад на ремонт лише кваліфікованим фахівцям та лише з використанням оригінальних запчастин.** Це забезпечить безпечність приладу на довгий час.

Вказівки з техніки безпеки для стрічкових пил

- ▶ **При роботах, коли робочий інструмент може зачепити захovanу електропроводку, тримайте електроінструмент за ізольовані рукоятки.** Зачеплення проводки, що знаходиться під напругою, може заряджувати також і металеві частини електроінструмента та призводити до ураження електричним струмом.
- ▶ **Закріплюйте і фіксуйте заготовку на стабільній поверхні за допомогою струбцини або іншим чином.** Якщо Ви будете тримати заготовку рукою або притискувати до себе, це не забезпечить достатньої стабільності, що може призвести до втрати контролю.
- ▶ **Не підставляйте руки в зону розпилювання. Не беріться руками спіднизу заготовки.** Торкання до пиляльного полотна несе в собі небезпеку поранення.
- ▶ **Підводьте електроприлад до оброблюваної деталі тільки увімкнутим.** При застряванні електроприладу в оброблюваній деталі існує небезпека відскакування.
- ▶ **Після закінчення робочої операції вимикайте електроінструмент, виймайте пиляльне полотно з прорізу лише після його повної зупинки.** Цим Ви уникнете рикошету електроінструменту і зможете безпечно покласти його.
- ▶ **Використовуйте лише непошкоджені, бездоганні пиляльні полотна.** Погнуті або затуплені пиляльні полотна можуть ламатися або спричинити рикошет.
- ▶ **Захищайте пиляльне полотно від мастил та олій. Перед розпилюванням повністю витріть надлишок олій.** Інакше пиляльне полотно може соватися.
- ▶ **Не натискайте сильно на пиляльне полотно під час роботи.** Занадто сильне натискування може призвести до совання або розриву пиляльного полотна. Існує небезпека поранення.
- ▶ **Після вимкнення електроінструменту не гальмуйте пиляльне полотно притискуванням збоку.** Це може призвести до пошкодження пиляльного полотна, його розриву і рикошету.

- ▶ **Після роботи не торкайтеся до пиляльного полотна, доки воно не охолоне.** Пиляльне полотно під час роботи дуже нагрівається.
- ▶ **Під час роботи міцно тримайте прилад двома руками і зберігайте стійке положення.** Двома руками Ви зможете надійніше тримати електроприлад.
- ▶ **Закріплюйте оброблюваний матеріал.** За допомогою затискного пристрою або лещат оброблюваний матеріал фіксується надійніше ніж при триманні його в руці.
- ▶ **Перед тим, як покласти електроприлад, зачекайте, поки він не зупиниться.** Адаже робочий інструмент може зачепитися за що-небудь, що призведе до втрати контролю над електроприладом.
- ▶ **Не відкривайте акумуляторну батарею.** Існує небезпека короткого замикання.



Захищайте акумуляторну батарею від спеки, зокрема, напр., від сонячних променів, вогню, води та вологи. Існує небезпека вибуху.

- ▶ **При пошкодженні або неправильній експлуатації акумуляторної батареї може виходити пар.** Впустіть свіже повітря і – у разі скарг – зверніться до лікаря. Пар може подразнювати дихальні шляхи.
- ▶ **Використовуйте акумулятор лише з Вашим електроприладом Bosch.** Лише за таких умов акумулятор буде захищений від небезпечного перевантаження.
- ▶ **Використовуйте лише оригінальні акумулятори Bosch з напругою, що відповідає даним на заводській таблиці Вашого електроприладу.** При використанні інших акумуляторів, напр., підробок, відновлених акумуляторів або акумуляторів інших виробників, існує небезпека травм та пошкодження матеріальних цінностей внаслідок вибуху акумулятора.

Опис продукту і послуг



Прочитайте всі застереження і вказівки. Недотримання застережень і вказівок може призвести до ураження електричним струмом, пожежі та/або серйозних травм.

Будь ласка, розгорніть сторінку із зображенням приладу і тримайте її перед собою увесь час, коли будете читати інструкцію.

Призначення приладу

Електроінструмент призначений для розрізання на твердій опорі пластмаси, металу і гуми. Він придатний для прямолінійного розрізування під кутом розпилювання до 45°. Прийміть до уваги рекомендації щодо пиляльних полотен.

Зображені компоненти

Нумерація зображених компонентів посилається на зображення електроприладу на сторінці з малюнком.

- 1 Акумуляторна батарея *
- 2 Світлодіод «Power Light»
- 3 Фіксатор вимикача

- 4 Вимикач
- 5 Допоміжна напрямна
- 6 Пиляльне полотно *
- 7 Важіль регулювання попереднього натягу пиляльного полотна
- 8 Додаткова рукоятка (з ізолюваною поверхнею)
- 9 Кнопка розблокування акумуляторної батареї *
- 10 Кришка пиляльного полотна
- 11 Гвинт
- 12 Напрямна пилювального полотна
- 13 Рукоятка (з ізолюваною поверхнею)
- 14 Кнопка індикатора зарядженості акумуляторної батареї *
- 15 Індикатор зарядженості акумуляторної батареї *
- 16 Ролик для пиляльного полотна

*Зображене або описане приладдя не входить в стандартний обсяг поставки. Повний асортимент приладдя Ви знайдете в нашій програмі приладдя.

Технічні дані

Стрічкова пила	GCB 18 V-LI Professional	
Товарний номер		3 601 BA0 3..
Ном. напруга	V=	18
Кількість обертів на холостому ходу	м/хвил.	162
Розміри пилювального полотна	мм	733 x 12,7 x 0,5
Макс. глибина пропилювання	мм	63,5
Вага відповідно до EPTA-Procedure 01/2003	кг	3,8

Будь ласка, зважайте на товарний номер, зазначений на заводській таблиці Вашого електроприладу. Торговельна назва деяких приладів може розрізнятися.

Інформація щодо шуму і вібрації

Рівень шумів визначений відповідно до європейської норми EN 60745.

Оцінений як А рівень звукового тиску від приладу, як правило, становить: звукове навантаження 79 дБ(А); звукова потужність 90 дБ(А). Похибка K = 3 дБ.

Вдягайте навушники!

Сумарна вібрація a_h (векторна сума трьох напрямків) та похибка K визначені відповідно до EN 60745: розпилювання металу: $a_h < 2,5 \text{ м/с}^2$, $K = 1,5 \text{ м/с}^2$.

Зазначений в цих вказівках рівень вібрації вимірювався за процедурою, визначеною в EN 60745; нею можна користуватися для порівняння приладів. Він придатний також і для попередньої оцінки вібраційного навантаження. Зазначений рівень вібрації стосується головних робіт, для яких застосовується електроприлад. Однак при застосуванні електроприладу для інших робіт, роботі з іншими робочими інструментами або при недостатньому технічному обслуговуванні рівень вібрації може бути іншим. В результаті вібраційне навантаження протягом всього інтервалу використання приладу може значно зростати.

Для точної оцінки вібраційного навантаження треба враховувати також і інтервали часу, коли прилад вимкнтий або, хоч і увімкнтий, але саме не в роботі. Це може значно зменшити вібраційне навантаження протягом всього інтервалу використання приладу.

Визначте додаткові заходи безпеки для захисту від вібрації працюючого з приладом, як напр.: технічне обслуговування електроприладу і робочих інструментів, нагрівання рук, організація робочих процесів.

Заява про відповідність **CE**

Ми заявляємо під нашу виключну відповідальність, що описаний в «Технічні дані» продукт відповідає таким нормам або нормативним документам: EN 60745 у відповідності до положень директив 2011/65/ЄС, 2004/108/ЄС, 2006/42/ЄС.

Технічна документація (2006/42/ЄС):

Robert Bosch GmbH, PT/ESC,
D-70745 Leinfelden-Echterdingen

Dr. Egbert Schneider
Senior Vice President
Engineering

Dr. Eckerhard Strötgen
Head of Product
Certification

Dr. Egbert Schneider *Dr. Eckerhard Strötgen*

Robert Bosch GmbH, Power Tools Division
D-70745 Leinfelden-Echterdingen
12.08.2011

Монтаж

► **Перед усіма маніпуляціями з електроприладом (напр., технічним обслуговуванням, заміною робочого інструмента тощо), а також при його транспортуванні і зберіганні виймайте акумуляторну батарею з електроприладу.** При ненавмисному увімкненні вимикача існує небезпека поранення.

Зарядження акумуляторної батареї

► **Користуйтеся лише зарядними пристроями, що перелічені на сторінці з приладдям.** Лише на ці зарядні пристрої розрахований літійово-іонний акумулятор, що використовується у Вашому приладі.

Вказівка: Акумулятор постачається частково зарядженим. Щоб акумулятор міг реалізувати свою повну ємність, перед тим, як перший раз працювати з приладом, акумулятор треба повністю зарядити у зарядному пристрої.

Літійово-іонний акумулятор можна заряджати коли завгодно, це не скорочує його експлуатаційний ресурс. Переривання процесу зарядження не пошкоджує акумулятор.

Літійово-іонний акумулятор захищений від глибокого розрядження за допомогою «системи Electronic Cell Protection (ECP)». При розрядженому акумуляторі прилад завдяки схемі захисту вимикається. Робочий інструмент більше не рухається.

104 | Українська

⚠ УВАГА Після автоматичного вимикання електроприладу більше не натискайте на вимикач. Це може пошкодити акумуляторну батарею.

Акумулятор обладнаний датчиком температури NTC, який дозволяє заряджання лише в межах від 0 °C і 45 °C. Це забезпечує довгий термін служби акумулятора.

Зважайте на вказівки щодо видалення.

Виймання акумулятора

В акумуляторі **1** передбачені два ступені блокування, покликані запобігти випадінню акумулятора при ненавмисному натисканні на кнопку розблокування акумулятора **9**. Встромлений в електроприлад акумулятор тримається у положенні завдяки пружині.

Щоб вийняти акумуляторну батарею **1**, натисніть на кнопку розблокування **9** та витягніть акумуляторну батарею з електроприладу, потягнувши її вперед. **Не застосовуйте при цьому силу.**

Індикатор зарядженості акумуляторної батареї (лише для акумуляторів з ємністю 3,0 А•год.) (див. мал. А)

Три зелені світлодіоди індикатора зарядженості акумуляторної батареї **15** показують ступінь зарядженості акумулятора **1**. З міркувань техніки безпеки опитувати стан зарядженості акумулятора можна лише при зупиненому електроприладі.

Натисніть кнопку **14**, щоб перевірити ступінь зарядженості акумуляторної батареї. Це можна зробити і тоді, коли акумуляторна батарея **1** витягнута з електроприладу.

Світлодіоди	Ємність
Свічення 3-х зелених	≥ 2/3
Свічення 2-х зелених	≥ 1/3
Свічення 1-го зеленого	< 1/3
Мигання 1-го зеленого	резерв

Якщо після натискання на кнопку **14** ні один світлодіод не загоряється, акумулятор вийшов з ладу і його треба поміняти.

Монтаж/заміна пиляльного полотна

- ▶ Для монтажу пиляльного полотна обов'язково вдягайте захисні рукавиці. Торкання до пиляльного полотна несе в собі небезпеку поранення.
- ▶ Завжди вдягайте захисні окуляри. Захисні окуляри зменшують ризик травм.

Вибір пиляльного полотна

Огляд рекомендованих пиляльних полотен Ви знайдете в кінці цієї інструкції.

Монтаж пиляльного полотна (див. мал. В–Е)

Відпустіть обидва гвинти **11** і зніміть кришки **10**. Поверніть важіль **7** на 180° в напрямку обертання **⦿** до упору.

Заведіть стрічкове полотно **6** по черзі в напрямні пилювального полотна **12**. Своїм заднім боком пилювального полотна повинне торкатися до підшипників, що розташовані в нижній частині напрямних пилювального полотна **12**.

Надіньте пиляльне полотно **6** по черзі на обидва ролики **16**.

Поверніть важіль **7** на 180° в напрямку обертання **⦿** до упору. Перевірте, чи правильно сидить пиляльне полотно **6** на обох роликах **16**. Монтуйте кришки **10** і затягніть обидва гвинти **11**.

- ▶ **Перевірте правильність посадки пиляльного полотна 6. Декілька разів коротко увімкніть і вимкніть електроінструмент.** Неправильно встановлене пиляльне полотно може зіскочити і поранити Вас.

Додаткова рукоятка (див. мал. F)

- ▶ **Користуйтеся приладом лише з додатковою рукояткою 8.**

Закрутіть додаткову рукоятку у відповідний різьбовий отвір на корпусі.

Відсмоктування пилю/тирси/стружки

- ▶ Пил таких матеріалів, як напр., лакофарбових покриттів, що містять свинець, деяких видів деревини, мінералів і металу, може бути небезпечним для здоров'я. Торкання або вдихання пилю може викликати у Вас або у осіб, що знаходяться поблизу, алергічні реакції та/або захворювання дихальних шляхів.

Певні види пилю, як напр., дубовий або буковий пил, вважаються канцерогенними, особливо в сполученні з добавками для обробки деревини (хромат, засоби для захисту деревини). Матеріали, що містять азбест, дозволяється обробляти лише спеціалістам.

- Слідкуйте за доброю вентиляцією на робочому місці.
- Рекомендується вдягати респіраторну маску з фільтром класу P2.

Додержуйтеся приписів щодо оброблюваних матеріалів, що діють у Вашій країні.

- ▶ **Уникайте накопичення пилю на робочому місці.** Пил може легко займатися.

Робота**Початок роботи****Встромлення акумуляторної батареї**

- ▶ Використовуйте лише оригінальні літієво-іонні акумулятори Bosch з напругою, що відповідає зазначеній на заводській таблиці Вашого електроприладу. Використання інших акумуляторних батарей може призводити до травм і небезпеки пожежі.

Вмикання/вимикання

Щоб увімкнути електроприлад, спочатку натисніть на блокатор вимикача **3** і після цього натисніть і тримайте натиснутим вимикач **4**.

Лампа **2** загоряється при злегка або повністю натиснутому вимикачі **4** і підсвічує робоче місце при поганому освітленні.

Щоб вимкнути електроприлад, відпустіть вимикач **4**.

Вказівка: З міркувань техніки безпеки вимикач **4** не можна зафіксувати, його треба тримати натиснутим протягом всієї роботи.

Захист від глибокого розрядження

Літєво-іонний акумулятор захищений від глибокого розрядження за допомогою «системи Electronic Cell Protection (ECP)». При розрядженому акумуляторі прилад завдяки схемі захисту вимикається. Робочий інструмент більше не рухається.

Термозапобіжник

При експлуатації електроприладу відповідно до його призначення його перевантаження не можливе. При занадто сильному навантаженні або перевищенні допустимої температури акумулятора в 70 °C електроніка електроприладу вимикається до тих пір, поки температура не встановиться в межах оптимального діапазону.

Вказівки щодо роботи

- ▶ **Під час роботи міцно тримайте прилад двома руками і зберігайте стійке положення.** Двома руками Ви зможете надійніше тримати електроприлад.

Виберіть придатне положення для розпилювання заготовки, щоб у розпилюванні було задіяно якомога більше зубців пиляльного полотна **6** (див. мал. G).

Увімкніть електроінструмент, приставте його допоміжною напрямною **5** до заготовки і повільно заведіть пиляльне полотно **6** у проріз.

Працюйте з помірним натискуванням і рівномірною подачею.

Незадовго до завершення розпилювання коротко зменшіть тиск і трохи підніміть електроінструмент угору, щоб він не впав на заготовку.

Технічне обслуговування і сервіс**Технічне обслуговування і очищення**

- ▶ **Перед усіма маніпуляціями з електроприладом (напр., технічним обслуговуванням, заміною робочого інструмента тощо), а також при його транспортуванні і зберіганні виймайте акумуляторну батарею з електроприладу.** При ненавмисному увімкненні вимикача існує небезпека поранення.
- ▶ **Щоб електроприлад працював якісно і надійно, тримайте прилад і вентиляційні отвори в чистоті.**

Якщо акумуляторна батарея більше не працює, будь ласка, зверніться в авторизовану сервісну майстерню електроприладів Bosch.

Якщо незважаючи на ретельну технологію виготовлення і перевірки прилад все-таки вийде з ладу, його ремонт дозволяється виконувати лише в авторизованій сервісній майстерні для електроприладів Bosch.

При всіх запитаннях і при замовленні запчастин, будь ласка, обов'язково зазначайте 10-значний товарний номер, що знаходиться на заводській таблиці електроприладу.

Сервісна майстерня і обслуговування клієнтів

В сервісній майстерні Ви отримаєте відповідь на Ваші запитання стосовно ремонту і технічного обслуговування Вашого продукту. Малюнки в деталях і інформацію щодо запчастин можна знайти за адресою:

www.bosch-pt.com

Консультанти Bosch з радістю допоможуть Вам при запитаннях стосовно купівлі, застосування і налагодження продуктів і приладдя до них.

Гарантійне обслуговування і ремонт електроінструменту здійснюються відповідно до вимог і норм виготовлювача на території всіх країн лише у фірмових або авторизованих сервісних центрах фірми «Роберт Бош».

ПОПЕРЕДЖЕННЯ! Використання контрафактної продукції небезпечно в експлуатації і може мати негативні наслідки для здоров'я. Виготовлення і розповсюдження контрафактної продукції переслідується за Законом в адміністративному і кримінальному порядку.

Україна

ТОВ «Роберт Бош»

Сервісний центр електроінструментів

вул. Крайня, 1, 02660, Київ-60

Україна

Тел.: +38 (044) 4 90 24 07 (багатоканальний)

E-Mail: pt-service.ua@bosch.com

Офіційний сайт: www.bosch-powertools.com.ua

Адреса Регіональних гарантійних сервісних майстерень зазначена в Національному гарантійному талоні.

Транспортування

На додані літєво-іонні акумуляторні батареї розповсюджуються вимоги щодо транспортування небезпечних вантажів. Акумуляторні батареї можуть перевозитися користувачем автомобільним транспортом без необхідності виконання додаткових норм.

При пересилці третіми особами (напр.: повітряним транспортом або транспортним експедитором) потрібно дотримуватися особливих вимог щодо упаковки та маркування. В цьому випадку при підготовці посилок повинен приймати участь експерт з небезпечних вантажів.

Відсилайте акумуляторну батарею лише з непошкодженим корпусом. Заклейте відкриті контакти та запакуйте акумуляторну батарею так, щоб вона не совалася в упаковці.

Дотримуйтеся, будь ласка, також можливих додаткових національних приписів.

Утилізація

Електроприлади, акумуляторні батареї, приладдя і упаковку треба здавати на екологічно чисту повторну переробку.

Не викидайте електроприлади та акумуляторні батареї/батарейки в побутове сміття!

106 | Română

Лише для країн ЄС:

Відповідно до європейської директиви 2002/96/EC електро- і електронні прилади, що вийшли з вживання, та відповідно до європейської директиви 2006/66/EC пошкоджені або відпрацьовані акумуляторні батареї/

батареї повинні здаватися окремо і утилізуватися екологічно чистим способом.

Акумулятори/батареї:**Літєво-іонні:**

Будь ласка, зважайте на вказівки в розділі «Транспортування», стор. 105.

Можливі зміни.

Română**Instrucțiuni privind siguranța și protecția muncii****Indicații generale de avertizare pentru scule electrice****⚠️ AVERTISMENT** Citiți toate indicațiile de avertizare și instrucțiunile.

Nerespectarea indicațiilor de avertizare și a instrucțiunilor poate provoca electrocutare, incendii și/sau răni grave.

Păstrați toate indicațiile de avertizare și instrucțiunile în vederea utilizărilor viitoare.

Termenul de „sculă electrică” folosit în indicațiile de avertizare se referă la sculele electrice alimentate de la rețea (cu cablu de alimentare) și la sculele electrice cu acumulator (fără cablu de alimentare).

Siguranța la locul de muncă

- ▶ **Mențineți-vă sectorul de lucru curat și bine iluminat.** Dezordinea sau sectoarele de lucru neluminate pot duce la accidente.
- ▶ **Nu lucrați cu scula electrică în mediu cu pericol de explozie, în care există lichide, gaze sau pulberi inflamabile.** Sculele electrice generează scântei care pot aprinde praful sau vaporii.
- ▶ **Nu permiteți accesul copiilor și al altor persoane în timpul utilizării sculei electrice.** Dacă vă este distrasă atenția puteți pierde controlul asupra mașinii.

Siguranță electrică

- ▶ **Ștecherul sculei electrice trebuie să fie potrivit prizei electrice. Nu este în nici un caz permisă modificarea ștecherului. Nu folosiți fișe adaptoare la sculele electrice legate la pământ de protecție.** Ștecherele nemodificate și prizele corespunzătoare diminuează riscul de electrocutare.

- ▶ **Evitați contactul corporal cu suprafețe legate la pământ ca țevi, instalații de încălzire, sobe și frigidere.** Există un risc crescut de electrocutare atunci când corpul vă este legat la pământ.

- ▶ **Feriți mașina de ploaie sau umezeală.** Pătrunderea apei într-o sculă electrică mărește riscul de electrocutare.

- ▶ **Nu schimbați destinația cablului folosindu-l pentru transportarea sau suspendarea sculei electrice ori pentru a trage ștecherul afară din priză. Feriți cablul de căldură, ulei, muchii ascuțite sau componente aflate în mișcare.** Cablurile deteriorate sau încurcate măresc riscul de electrocutare.

- ▶ **Atunci când lucrați cu o sculă electrică în aer liber, folosiți numai cabluri prelungitoare adecvate și pentru mediul exterior.** Folosirea unui cablu prelungitor adecvat pentru mediul exterior diminuează riscul de electrocutare.

- ▶ **Atunci când nu poate fi evitată utilizarea sculei electrice în mediu umed, folosiți un întrerupător automat de protecție împotriva tensiunilor periculoase.** Întrebuițarea unui întrerupător automat de protecție împotriva tensiunilor periculoase reduce riscul de electrocutare.

Siguranța persoanelor

- ▶ **Fiți atenți, aveți grijă de ceea ce faceți și procedați rațional atunci când lucrați cu o sculă electrică. Nu folosiți scula electrică atunci când sunteți oboșiți sau vă aflați sub influența drogurilor, a alcoolului sau a medicamentelor.** Un moment de neatenție în timpul utilizării mașinii poate duce la răni grave.

- ▶ **Purtați echipament personal de protecție și întotdeauna ochelari de protecție.** Purtarea echipamentului personal de protecție, ca masca pentru praf, încălțăminte de siguranță antiderapantă, casca de protecție sau protecția auditivă, în funcție de tipul și utilizarea sculei electrice, diminuează riscul rănilor.

- ▶ **Evitați o punere în funcțiune involuntară. Înainte de a introduce ștecherul în priză și/sau de a introduce acumulatorul în scula electrică, de a o ridica sau de a o transporta, asigurați-vă că aceasta este oprită.** Dacă atunci când transportați scula electrică țineți degetul pe întrerupător sau dacă porniți scula electrică înainte de a o racorda la rețeaua de curent, puteți provoca accidente.

- ▶ **Înainte de pornirea sculei electrice îndepărtați dispozitivele de reglare sau cheile fixe din aceasta.** Un dispozitiv sau o cheie lăsată într-o componentă de mașină care se rotește poate duce la răni.

- ▶ **Evitați o ținută corporală nefirească. Adoptați o poziție stabilă și mențineți-vă întotdeauna echilibrul.** Astfel veți putea controla mai bine mașina în situații neașteptate.

- ▶ **Purtați îmbrăcăminte adecvată. Nu purtați îmbrăcăminte largă sau podoabe. Feriți părul, îmbrăcăminte și mânușile de piesele aflate în mișcare.** Îmbrăcăminte largă, părul lung sau podoabele pot fi prinse în piesele aflate în mișcare.

- ▶ **Dacă pot fi montate echipamente de aspirare și colectare a prafului, asigurați-vă că acestea sunt racordate și folosite în mod corect.** Folosirea unei

instalații de aspirare a prafului poate duce la reducerea poluării cu praf.

Utilizarea și manevrarea atentă a sculelor electrice

- ▶ **Nu suprasolicitați mașina. Folosiți pentru executarea lucrării dv. scula electrică destinată aceluși scop.** Cu scula electrică potrivită lucrați mai bine și mai sigur în domeniul de putere indicat.
- ▶ **Nu folosiți scula electrică dacă aceasta are întrerupătorul defect.** O sculă electrică, care nu mai poate fi pornită sau oprită, este periculoasă și trebuie reparată.
- ▶ **Scoateți ștecherul afară din priză și/sau îndepărtați acumulatorul, înainte de a executa reglaje, a schimba accesoriul sau de a pune mașina la o parte.** Această măsură de prevedere împiedică pornirea involuntară a sculei electrice.
- ▶ **Păstrați sculele electrice nefolosite la loc inaccesibil copiilor. Nu lăsați să lucreze cu mașina persoane care nu sunt familiarizate cu aceasta sau care nu au citit aceste instrucțiuni.** Sculele electrice devin periculoase atunci când sunt folosite de persoane lipsite de experiență.
- ▶ **Întrețineți-vă scula electrică cu grijă. Controlați dacă componentele mobile ale sculei electrice funcționează impecabil și dacă nu se blochează, sau dacă există piese rupte sau deteriorate astfel încât să afecteze funcționarea sculei electrice.** Înainte de utilizare dați la reparat piesele deteriorate. Cauza multor accidente a fost întreținerea necorespunzătoare a sculelor electrice.
- ▶ **Mențineți bine ascuțite și curate dispozitivele de tăiere.** Dispozitivele de tăiere întreținute cu grijă, cu tășuri ascuțite se înțepenesc în mai mică măsură și pot fi conduse mai ușor.
- ▶ **Folosiți scula electrică, accesoriile, dispozitivele de lucru etc. conform prezentelor instrucțiuni. Țineți cont de condițiile de lucru și de activitatea care trebuie desfășurată.** Folosirea sculelor electrice în alt scop decât pentru utilizările prevăzute, poate duce la situații periculoase.

Manevrarea și utilizarea atentă a sculelor electrice cu acumulator

- ▶ **Încărcați acumulatorii numai în încărcătoarele recomandate de producător.** Dacă un încărcător destinat unui anumit tip de acumulator este folosit la încărcarea altor tipuri de acumulator decât cele prevăzute pentru el, există pericol de incendiu.
- ▶ **Folosiți numai acumulatori special destinați sculelor electrice respective.** Utilizarea altor acumulatori poate duce la răniri și pericol de incendiu.
- ▶ **Feriți acumulatorii nefolosiți de agrafele de birou, monede, chei, cuie, șuruburi sau alte obiecte metalice mici, care ar putea provoca șuntarea contactelor.** Un scurtcircuit între contactele acumulatorului poate duce la arsuri sau incendiu.
- ▶ **În caz de utilizare greșită, din acumulator se poate scurge lichid. Evitați contactul cu acesta. În caz de**

contact accidental clătiți bine cu apă. Dacă lichidul vă intră în ochi, consultați și un medic. Lichidul scurs din acumulator poate duce la iritații ale pielii sau la arsuri.

Service

- ▶ **Încredințați scula electrică pentru reparare numai personalului de specialitate, calificat în acest scop, repararea făcându-se numai cu piese de schimb originale.** Astfel veți fi siguri că este menținută siguranța mașinii.

Instrucțiuni de siguranță pentru ferăstraie cu bandă

- ▶ **Prindeți scula electrică de mânerul izolat atunci când executați operații în cursul cărora accesoriul poate atinge conductori ascunși.** Contactul dintre accesoriu și un conductor electric aflat sub tensiune poate pune sub tensiune componentele metalice ale sculei electrice și electrocuta utilizatorul.
- ▶ **Fixați și asigurați piesa de lucru cu menghine sau în oricare alt mod, pe o suprafață stabilă.** Dacă țineți piesa de lucru numai cu mâna sau dacă o rezemați numai de corpul dumneavoastră, ea va fi instabilă, putându-se ajunge la pierderea controlului.
- ▶ **Țineți mâinile departe de sectorul de tăiere. Nu introduceți degetele sub piesa de lucru.** În cazul unui contact cu banda de ferăstrău există pericol de rănire.
- ▶ **Porniți scula electrică și numai după aceasta conduceți-o asupra piesei prelucrate.** În caz contrar există pericol de recul în situația în care dispozitivul de lucru se agață în piesa prelucrată.
- ▶ **După terminarea procesului de lucru deconectați scula electrică și scoateți banda de ferăstrău din tăietură numai după ce ferăstrăul s-a oprit complet.** Astfel evitați un recul și puteți pune jos scula electrică în condiții de siguranță.
- ▶ **Folosiți numai benzi de ferăstrău nedeteriorate, impecabile.** Benzile de ferăstrău deformate sau tocite se pot rupe sau provoca recul.
- ▶ **Țineți departe banda de ferăstrău de lubrifianți sau ulei. Înainte de tăiere ștergeți complet uleiul în exces.** În caz contrar banda de ferăstrău poate aluneca.
- ▶ **Nu exercitați o apăsare prea puternică asupra benzii de ferăstrău în timpul procesului de lucru.** O apăsare prea puternică poate duce la alunecarea sau ruperea benzii de ferăstrău. Există pericol de rănire.
- ▶ **După deconectare, nu frânați prin contrapresare laterală banda de ferăstrău.** Banda de ferăstrău se poate deteriora, rupe sau cauza recul.
- ▶ **După lucru, nu atingeți banda de ferăstrău înainte de a se fi răcit.** Banda de ferăstrău se încălzește foarte tare în timpul lucrului.
- ▶ **Apucați strâns mașina în timpul lucrului și adoptați o poziție stabilă.** Scula electrică se conduce mai bine cu ambele mâini.
- ▶ **Asigurați piesa de lucru.** O piesă de lucru fixată cu dispozitive de prindere sau într-o menghină este ținută mai sigur decât cu mâna dumneavoastră.

108 | Română

► **Înainte de a pune jos scula electrică așteptați ca aceasta să se oprească complet.** Dispozitivul de lucru se poate agăța și duce la pierderea controlului asupra sculei electrice.

► **Nu deschideți acumulatorul.** Există pericol de scurtcircuit.



Feriți acumulatorul de căldură, de asemeni de ex. de radiații solare continue, foc, apă și umezeală. Există pericol de explozie.

► **În cazul deteriorării sau utilizării necorespunzătoare a acumulatorului se pot degaja vapori. Aerisiți cu aer proaspăt iar dacă vi se face rău consultați un medic.** Vaporii pot irita căile respiratorii.

► **Folosiți acumulatorul numai împreună cu scula dumneavoastră electrică Bosch.** Numai astfel acumulatorul va fi protejat împotriva unei suprasolicitări periculoase.

► **Folosiți numai acumulatori originali Bosch având tensiunea specificată pe plăcuța indicatoare a tipului sculei dumneavoastră electrice.** În cazul utilizării altor acumulatori, de ex. produse falsificate, acumulatori modificați sau de altă fabricație, există pericol de răniri și pagube materiale cauzate de explozia acumulatorului.

12 Ghidaj pânză de ferăstrău

13 Mâner (suprafață de prindere izolată)

14 Tastă pentru indicatorul stării de încărcare a acumulatorului*

15 Indicator al nivelului de încărcare al acumulatorului*

16 Rolă pentru banda de ferăstrău

*Accesorii ilustrate sau descrise nu sunt cuprinse în setul de livrare standard. Puteți găsi accesorii complete în programul nostru de accesorii.

Date tehnice

Ferăstrău cu bandă		GCB 18 V-LI Professional
Număr de identificare		3 601 BA0 3..
Tensiune nominală	V=	18
Turație la mersul în gol	m/min	162
Dimensiuni pânză de ferăstrău	mm	733 x 12,7 x 0,5
Adâncime de tăiere max.	mm	63,5
Greutate conform EPTA-Procedure 01/2003	kg	3,8
Vă rugăm să rețineți numărul de identificare de pe plăcuța indicatoare a tipului sculei dumneavoastră electrice. Denumirile comerciale ale sculelor electrice pot varia.		

Descrierea produsului și a performanțelor



Citiți toate indicațiile de avertizare și instrucțiunile. Nerespectarea indicațiilor de avertizare și a instrucțiunilor poate provoca electrocutare, incendii și/sau răniri grave.

Vă rugăm să desfășurați pagina pliantă cu redarea mașinii și să o lăsați desfășurată cât timp citiți instrucțiunile de folosire.

Utilizare conform destinației

Scula electrică este destinată executării cu reazem fix a tăierilor de separare în material plastic, metal și cauciuc. Este adecvată pentru tăieri drepte cu un unghi de înclinare de până la 45°. Respectați recomandările producătorului pânzei de ferăstrău.

Elemente componente

Numerotarea elementelor componente se referă la schița sculei electrice de pe pagina grafică.

- 1 Acumulator*
- 2 Lampă „Power Light“
- 3 Blocaj de conectare pentru întrerupătorul pornit/oprit
- 4 Întrerupător pornit/oprit
- 5 Dispozitiv auxiliar de ghidare
- 6 Bandă de ferăstrău*
- 7 Manetă pentru petensionarea benzii de ferăstrău
- 8 Mâner suplimentar (suprafață de prindere izolată)
- 9 Tastă deblocare acumulator*
- 10 Capac bandă de ferăstrău
- 11 Șurub

Informație privind zgomotul/vibrațiile

Valorile măsurate pentru zgomot au fost determinate conform EN 60745.

Nivelul presiunii sonore evaluat A al sculei electrice este în mod normal: nivel presiune sonoră 79 dB(A); nivel putere sonoră 90 dB(A). Incertitudine K = 3 dB.

Purtați aparat de protecție auditivă!

Valorile totale ale vibrațiilor a_h (suma vectorială a trei direcții) și incertitudinea K au fost determinate conform EN 60745: Tăierea metalului: $a_h < 2,5 \text{ m/s}^2$, $K = 1,5 \text{ m/s}^2$.

Nivelul vibrațiilor specificat în prezentele instrucțiuni a fost măsurat conform unei proceduri de măsurare standardizate în EN 60745 și poate fi utilizat la compararea diferitelor scule electrice. El poate fi folosit și pentru evaluarea provizorie a solicitării vibratorii.

Nivelul specificat al vibrațiilor se referă la cele mai frecvente utilizări ale sculei electrice. În eventualitatea în care scula electrică este utilizată pentru alte aplicații, împreună cu alte accesorii decât cele indicate sau nu beneficiază de o întreținere satisfăcătoare, nivelul vibrațiilor se poate abate de la valoarea specificată. Aceasta poate amplifica considerabil solicitarea vibratorie de-a lungul întregului interval de lucru. Pentru o evaluare exactă a solicitării vibratorii ar trebui luate în calcul și intervalele de timp în care scula electrică este deconectată sau funcționează, dar nu este utilizată efectiv. Această metodă de calcul ar putea duce la reducerea considerabilă a valorii solicitării vibratorii pe întreg intervalul de lucru.

Stabiliți măsuri de siguranță suplimentare pentru protejarea utilizatorului împotriva efectului vibrațiilor, ca de exemplu: întreținerea sculei electrice și a accesoriilor, menținerea căldurii mâinilor, organizarea proceselor de muncă.

Declarație de conformitate

Declarăm pe proprie răspundere că produsul descris la paragraful „Date tehnice” este în conformitate cu următoarele standarde și documente normative: EN 60745 conform prevederilor Directivelor 2011/65/UE, 2004/108/CE, 2006/42/CE.

Documentație tehnică (2006/42/CE) la:
Robert Bosch GmbH, PT/ESC,
D-70745 Leinfelden-Echterdingen

Dr. Egbert Schneider Senior Vice President Engineering
Dr. Eckerhard Strötgen Head of Product Certification

Dr. Egbert Schneider *Dr. Eckerhard Strötgen*

Robert Bosch GmbH, Power Tools Division
D-70745 Leinfelden-Echterdingen
12.08.2011

Montare

- ▶ **Înainte oricărui intervenții asupra sculei electrice (de ex. întreținere, schimbarea accesoriilor, etc.) cât și în timpul transportului și depozitării acestuia extrageți acumulatorul din scula electrică.** În cazul acționării involuntare a întrerupătorului pornit/oprit există pericol de rănire.

Încărcarea acumulatorului

- ▶ **Folosiți numai încărcătoarele menționate la pagina de accesorii.** Numai aceste încărcătoare sunt adaptate la acumulatorul cu tehnologie litiu-ion montat în scula dumneavoastră electrică.

Indicație: Acumulatorul se livrează parțial încărcat. Pentru a asigura funcționarea la capacitatea nominală a acumulatorului, înainte de prima utilizare încărcați complet acumulatorul în încărcător.

Acumulatorul cu tehnologie litiu-ion poate fi încărcat în orice moment, fără ca prin aceasta să i se reducă durata de viață. O întrerupere a procesului de încărcare nu dăunează acumulatorului.

Acumulatorul cu tehnologie litiu-ion este protejat prin „Electronic Cell Protection (ECP)” împotriva descărcării profunde. Când acumulatorul s-a descărcat, scula electrică este deconectată printr-un circuit de protecție: dispozitivul de lucru nu se mai mișcă.

⚠ ATENȚIE După deconectarea automată a sculei electrice nu mai apăsați pe întrerupătorul pornit/oprit. Acumulatorul s-ar putea deteriora.

Acumulatorul este prevăzut cu sistem NTC de supraveghere a temperaturii care permite încărcarea în domeniul de temperaturi cuprinse între 0 °C și 45 °C. Astfel se obține o durată de viață mai îndelungată a acumulatorilor.

Respectați instrucțiunile privind eliminarea.

Extragerea acumulatorului

Acumulatorul **1** este prevăzut cu două trepte de blocare, care au rolul de a împiedica acumulatorul să cadă afară din scula electrică, în cazul apăsării involuntare a tastei de deblocare a acumulatorului **9**. Cât timp acumulatorul este introdus în scula electrică, el este ținut pe poziție prin forța elastică a unui arc.

Pentru extragerea acumulatorului **1** apăsați tasta de deblocare **9** și extrageți acumulatorul din scula electrică trăgându-l spre înainte. **Nu forțați.**

Indicatorul nivelului de încărcare al acumulatorului (numai pentru acumulatorul de 3,0 Ah) (vezi figura A)

Cele trei LED-uri verzi ale indicatorului stării de încărcare a acumulatorului **15** indică nivelul de încărcare a acumulatorului **1**. Din considerente legate de siguranță, afișarea stării de încărcare a acumulatorului poate fi activată numai atunci când scula electrică este oprită.

Apăsați tasta **14**, pentru afișarea nivelului de încărcare. Acest lucru este posibil și când acumulatorul **1** este scos afară din scula electrică.

LED	Capacitate
Lumină continuă 3 x verde	≥ 2/3
Lumină continuă 2 x verde	≥ 1/3
Lumină continuă 1 x verde	< 1/3
Lumină intermitentă 1 x verde	rezervă

Dacă, după apăsarea tastei **14** nu se aprinde niciun LED, înseamnă că acumulatorul este defect și trebuie schimbat.

Montarea/schimbarea benzii de ferăstrău

- ▶ **Purtați mănuși de protecție la montarea benzii de ferăstrău.** În cazul atingerii benzii de ferăstrău există pericol de rănire.
- ▶ **Purtați întotdeauna ochelari de protecție.** Ochelarii de protecție reduc riscul rănilor.

Alegerea benzii de ferăstrău

La sfârșitul prezentelor instrucțiuni găsiți o listă a benzilor de ferăstrău recomandate.

Montarea benzii de ferăstrău (vezi figurile B–E)

Slăbiți cele două șuruburi **11** și scoateți cele două capace **10**. Întoarceți maneta **7** la 180° în direcția de rotație **1** până la punctul de oprire.

Treceți banda de ferăstrău **6** consecutiv prin ghidajele pânzei de ferăstrău **12**. Partea posterioară a pânzei de ferăstrău trebuie să atingă lagărele din partea inferioară a ghidajelor pânzei de ferăstrău **12**.

Plasați banda de ferăstrău **6** consecutiv pe cele două role **16**. Întoarceți maneta **7** la 180° până la punctul de oprire, în direcția de rotație **2**. Verificați dacă banda de ferăstrău **6** este poziționată corect pe cele două role **16**. Montați capacele de acoperire **10** și strângeți bine cele două șuruburi **11**.

- ▶ **Verificați dacă banda de ferăstrău 6 este poziționată corect. Conectați și deconectați scurt de mai multe ori scula electrică.** O bandă de ferăstrău care nu a fost montată corect se poate desprinde și vă poate răni.

110 | Română

Mâner suplimentar (vezi figura F)

- ▶ **Folosiți scula electrică numai împreună cu mânerul suplimentar 8.**

Înșurubați mânerul suplimentar în gaura filetată de pe carcasă.

Aspirarea prafului/așchiilor

- ▶ Pulberile rezultate din prelucrarea de materiale cum sunt vopselele pe bază de plumb, anumite tipuri de lemn, minerale și metal pot fi dăunătoare sănătății. Atingerea sau inspirarea acestor pulberi poate provoca reacții alergice și/sau îmbolnăvirile căilor respiratorii ale utilizatorului sau a le persoanelor aflate în apropiere.

Anumite pulberi cum sunt pulberea de lemn de stejar sau de fag sunt considerate a fi cancerigene, mai ales în combinație cu materiale de adaos utilizate la prelucrarea lemnului (cromat, substanțe de protecție a lemnului). Materialele care conțin azbest nu pot fi prelucrate decât de către specialiști.

- Asigurați buna ventilație a locului de muncă.
- Este recomandabil să se utilizeze o mască de protecție a respirației având clasa de filtrare P2.

Respectați prescripțiile din țara dumneavoastră referitoare la materialele de prelucrat.

- ▶ **Evitați acumulările și depunerile de praf la locul de muncă.** Pulberile se pot aprinde cu ușurință.

Funcționare**Punere în funcțiune****Montarea acumulatorului**

- ▶ **Folosiți numai acumulatori cu tehnologie litiu-ion originali Bosch având aceeași tensiune cu cea specificată pe plăcuța indicatoare a sculei dumneavoastră electrice.** Întrebuințarea altor acumulatori poate duce la răniri și pericol de incendii.

Pornire/oprire

Pentru **punerea în funcțiune** a sculei electrice acționați **mai întâi** blocajul de conectare **3** și apăsați **apoi** întrerupătorul pornit/oprit **4** și mențineți-l apăsat.

Lampa **2** se aprinde atunci când întrerupătorul pornit/oprit **4** este apăsat puțin sau la maximum și face posibilă iluminarea sectorului de lucru în cazul în care condițiile de luminozitate sunt necorespunzătoare.

Pentru **oprirea** sculei electrice eliberați întrerupătorul pornit/oprit **4**.

Indicație: Din considerente privind siguranța, întrerupătorul pornit/oprit **4** nu poate fi blocat, ci trebuie apăsat neîntrerupt, în timpul funcționării ferăstrăului.

Protecție la descărcare profundă

Acumulatorul cu tehnologie litiu-ion este protejat prin „Electronic Cell Protection (ECP)” împotriva descărcării profunde. Când acumulatorul s-a descărcat, scula electrică este deconectată printr-un circuit de protecție: dispozitivul de lucru nu se mai mișcă.

Protecție la suprasarcină dependentă de temperatură

În cazul în care este utilizată conform destinației, scula electrică nu poate fi suprasolicitată. Atunci când solicitarea este prea mare sau dacă se depășește temperatura maxim admisă pentru acumulator de 70 °C, sistemul electronic deconectează scula electrică, până când aceasta se răcește, ajungând din nou în domeniul optim al temperaturilor de lucru.

Instrucțiuni de lucru

- ▶ **Apucați strâns mașina în timpul lucrului și adoptați o poziție stabilă.** Scula electrică se conduce mai bine cu ambele mâini.

Alegeți poziția de tăiere potrivită pentru piesa dumneavoastră de lucru astfel încât în tăietură să ajungă cât mai mulți dinți ai benzii de ferăstrău **6** (vezi figura G).

Porniți scula electrică, așezați-o cu dispozitivul auxiliar de ghidare **5** sprijinit pe piesa de lucru și coborâți lent banda de ferăstrău **6** în tăietură.

Lucrați cu apăsare moderată și avans uniform.

Cu scurt timp înainte de sfârșitul tăieturii reduceți apăsarea și ridicați puțin scula electrică, pentru ca aceasta să nu cadă pe piesa de lucru.

Întreținere și service**Întreținere și curățare**

- ▶ **Înainte oricăror intervenții asupra sculei electrice (de ex. întreținere, schimbarea accesoriilor, etc.) cât și în timpul transportului și depozitării acesteia extrageți acumulatorul din scula electrică.** În cazul acționării involuntare a întrerupătorului pornit/oprit există pericol de rănire.
- ▶ **Pentru a lucra bine și sigur păstrați curate scula electrică și fantele de aerisire.**

Dacă acumulatorul nu mai funcționează vă rugăm să vă adresați unui centru autorizat de asistență service post-vânzări pentru scule electrice Bosch.

Dacă în ciuda procedurilor de fabricație și control riguroase mașina are totuși o pană, repararea acesteia se va face numai la un atelier de asistență service autorizat pentru scule electrice Bosch.

În caz de reclamații și comenzi de piese de schimb vă rugăm să indicați neapărat numărul de identificare compus din 10 cifre, conform plăcuței indicatoare a tipului sculei electrice.

Serviciu de asistență tehnică post-vânzări și consultanță clienți

Serviciul nostru de asistență tehnică post-vânzări răspunde întrebărilor dumneavoastră privind întreținerea și repararea produsului dumneavoastră cât și privitor la piesele de schimb. Desene descompuse ale ansamblor cât și informații privind piesele de schimb găsiți și la:

www.bosch-pt.com

Echipa de consultanță clienți Bosch răspunde cu plăcere la întrebările privind cumpărarea, utilizarea și reglarea produselor și accesoriilor lor.

România

Robert Bosch SRL
Centru de service Bosch
Str. Horia Măcelariu Nr. 30 – 34
013937 București
Tel. service scule electrice: +40 (021) 4 05 75 40
Fax: +40 (021) 4 05 75 66
E-Mail: infoBSC@ro.bosch.com
Tel. consultanță clienți: +40 (021) 4 05 75 00
Fax: +40 (021) 2 33 13 13
E-Mail: infoBSC@ro.bosch.com
www.bosch-romania.ro

Transport

Acumulatorii Li-Ion integrați respectă cerințele legislației privind transportul mărfurilor periculoase. Acumulatorii pot fi transportați rutier fără restricții de către utilizator. În cazul transportului de către terți (de exemplu: transport aerian sau prin firmă de expediții) trebuie respectate cerințe speciale privind ambalarea și marcarea. În această situație, la pregătirea expedierii trebuie consultat un expert în transportul mărfurilor periculoase.

Expediații acumulatorii numai în cazul în care carcasa acestora este intactă. Acoperiți cu bandă de lipit contactele deschise și ambalați astfel acumulatorul încât să nu se poată deplasa în interiorul ambalajului.

Vă rugăm să respectați eventualele norme naționale suplimentare.

Eliminare



Sculele electrice, acumulatorii, accesoriile și ambalajele trebuie direcționate către o stație de revalorificare ecologică.

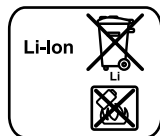
Nu aruncați sculele electrice și acumulatorii/bateriile în gunoiul menajer!

Numai pentru țările UE:



Conform Directivei Europene 2002/96/CE sculele electrice scoase din uz și, conform Directivei Europene 2006/66/CE, acumulatorii/bateriile defecte sau consumate trebuie colectate separat și direcționate către o stație de reciclare ecologică.

Acumulatori/baterii:



Li-Ion:

Vă rugăm să respectați indicațiile de la paragraful „Transport”, pagina 111.

Sub rezerva modificărilor.

Български

Указания за безопасна работа

Общи указания за безопасна работа

⚠ ВНИМАНИЕ Прочетете внимателно всички указания.

Неспазването на приведените по-долу указания може да доведе до токов удар, пожар и/или тежки травми.

Съхранявайте тези указания на сигурно място.

Използваният по-долу термин «електроинструмент» се отнася до захранвани от електрическата мрежа електроинструменти (със захранващ кабел) и до захранвани от акумулаторна батерия електроинструменти (без захранващ кабел).

Безопасност на работното място

- ▶ **Поддържайте работното си място чисто и добре осветено.** Безпорядъкът и недостатъчното осветление могат да спомогнат за възникването на трудова злополука.
- ▶ **Не работете с електроинструмента в среда с повишена опасност от възникване на експлозия, в близост до леснозапалими течности, газове или прахообразни материали.** По време на работа в електроинструментите се отделят искри, които могат да възпламенят прахообразни материали или пари.
- ▶ **Дръжте деца и странични лица на безопасно разстояние, докато работите с електроинструмента.** Ако вниманието Ви бъде отклонено, може да загубите контрола над електроинструмента.

Безопасност при работа с електрически ток

- ▶ **Щепселът на електроинструмента трябва да е подходящ за ползвания контакт. В никакъв случай не се допуска изменение на конструкцията на щепсела.** Когато работите със занулени електроуреди, не използвайте адаптери за щепсела. Ползването на оригинални щепсели и контакти намалява риска от възникване на токов удар.
- ▶ **Избягвайте допира на тялото Ви до заземен тел, напр. тръби, отоплителни уреди, пещи и хладилници.** Когато тялото Ви е заземено, рискът от възникване на токов удар е по-голям.
- ▶ **Предпазвайте електроинструмента си от дъжд и влага.** Проникването на вода в електроинструмента повишава опасността от токов удар.
- ▶ **Не използвайте захранващия кабел за цели, за които той не е предвиден, напр. за да носите електроинструмента за кабела или да извадите щепсела от контакта. Предпазвайте кабела от нагряване, омасляване, допир до остри ръбове или до подвижни звена на машини.** Повредени или усукани кабели увеличават риска от възникване на токов удар.
- ▶ **Когато работите с електроинструмент навън, използвайте само удължителни кабели, подходящи за работа на открито.** Използването на удължител, предназначен за работа на открито, намалява риска от възникване на токов удар.

112 | Български

- ▶ **Ако се налага използването на електроинструмента във влажна среда, използвайте предпазен прекъсвач за утечни токове.** Използването на предпазен прекъсвач за утечни токове намалява опасността от възникване на токов удар.

Безопасен начин на работа

- ▶ **Бъдете концентрирани, следете внимателно действията си и постъпвайте предпазливо и разумно. Не използвайте електроинструмента, когато сте уморени или под влиянието на наркотични вещества, алкохол или упойващи лекарства.** Един миг разсеяност при работа с електроинструмент може да има за последствие изключително тежки наранявания.
 - ▶ **Работете с предпазващо работно облекло и винаги с предпазни очила.** Носенето на подходящи за ползвания електроинструмент и извършваната дейност лични предпазни средства, като дихателна маска, здрави плътнотатворени обувки със стабилен грайфер, защитна каска или шумозаглушители (антифони), намалява риска от възникване на трудова злополука.
 - ▶ **Избягвайте опасността от включване на електроинструмента по невнимание. Преди да включите щетсела в захранващата мрежа или да поставите акумулаторната батерия, се уверявайте, че пусковият прекъсвач е в положение «изключено».** Ако, когато носите електроинструмента, държите пръста си върху пусковия прекъсвач, или ако подавате захранващо напрежение на електроинструмента, когато е включен, съществува опасност от възникване на трудова злополука.
 - ▶ **Преди да включите електроинструмента, се уверявайте, че сте отстранили от него всички помощни инструменти и гаечни ключове.** Помощен инструмент, забравен на въртящо се звено, може да причини травми.
 - ▶ **Избягвайте неестествените положения на тялото. Работете в стабилно положение на тялото и във всеки момент поддържайте равновесие.** Така ще можете да контролирате електроинструмента по-добре и по-безопасно, ако възникне неочаквана ситуация.
 - ▶ **Работете с подходящо облекло. Не работете с широки дрехи или украшения. Дръжте косата си, дрехите и ръкавици на безопасно разстояние от въртящи се звена на електроинструментите.** Широките дрехи, украшенията, дългите коси могат да бъдат захванати и увлечени от въртящи се звена.
 - ▶ **Ако е възможно използването на външна аспирационна система, се уверявайте, че тя е включена и функционира изправно.** Използването на аспирационна система намалява рисковете, дължащи се на отделящата се при работа прах.
- Грижливо отношение към електроинструментите**
- ▶ **Не претоварвайте електроинструмента. Използвайте електроинструментите само съобразно тяхното предназначение.** Ще работите по-добре и по-безопасно, когато използвате подходящия електроинструмент в зададения от производителя диапазон на натоварване.
 - ▶ **Не използвайте електроинструмент, чиито пусков прекъсвач е повреден.** Електроинструмент, който не може да бъде изключван и включван по предвидения от производителя начин, е опасен и трябва да бъде ремонтиран.
 - ▶ **Преди да промените настройките на електроинструмента, да замените работни инструменти и допълнителни приспособления, както и когато продължително време няма да използвате електроинструмента, изключвайте щетсела от захранващата мрежа и/или изваждайте акумулаторната батерия.** Тази мярка премахва опасността от задействане на електроинструмента по невнимание.
 - ▶ **Съхранявайте електроинструментите на места, където не могат да бъдат достигнати от деца. Не допускайте те да бъдат използвани от лица, които не са запознати с начина на работа с тях и не са прочели тези инструкции.** Когато са в ръцете на неопитни потребители, електроинструментите могат да бъдат изключително опасни.
 - ▶ **Поддържайте електроинструментите си грижливо. Проверявайте дали подвижните звена функционират безукорно, дали не заклинват, дали има счупени или повредени детайли, които нарушават или изменят функциите на електроинструмента. Преди да използвате електроинструмента, се погрижете повредените детайли да бъдат ремонтирани.** Много от трудовите злополуки се дължат на недобре поддържани електроинструменти и уреди.
 - ▶ **Поддържайте режещите инструменти винаги добре заточени и чисти.** Добре поддържаните режещи инструменти с остри ръбове оказват по-малко съпротивление и се водят по-леко.
 - ▶ **Използвайте електроинструментите, допълнителните приспособления, работните инструменти и т. н., съобразно инструкциите на производителя. При това се съобразявайте и с конкретните работни условия и операции, които трябва да изпълните.** Използването на електроинструменти за различни от предвидените от производителя приложения повишава опасността от възникване на трудови злополуки.
- Грижливо отношение към акумулаторни електроинструменти**
- ▶ **За зареждането на акумулаторните батерии използвайте само зарядните устройства, препоръчвани от производителя.** Когато използвате зарядни устройства за зареждане на неподходящи акумулаторни батерии, съществува опасност от възникване на пожар.
 - ▶ **За захранване на електроинструментите използвайте само предвидените за съответния модел акумулаторни батерии.** Използването на различни акумулаторни батерии може да предизвика трудова злополука и/или пожар.

- ▶ **Предпазвайте неизползваните акумулаторни батерии от контакт с големи или малки метални предмети, напр. кламери, монети, ключове, пирони, винтове и др.п., тъй като те могат да предизвикат късо съединение.** Последствията от късото съединение могат да бъдат изгаряния или пожар.
- ▶ **При неправилно използване от акумулаторна батерия от нея може да изтече електролит. Избягвайте контакта с него. Ако въпреки това на кожата Ви попадне електролит, изплакнете мястото обилно с вода. Ако електролит попадне в очите Ви, незабавно се обърнете за помощ към очен лекар.** Електролитът може да предизвика изгаряния на кожата.

Поддържане

- ▶ **Допускайте ремонтът на електроинструментите Ви да се извършва само от квалифицирани специалисти и само с използването на оригинални резервни части.** По този начин се гарантира съхраняване на безопасността на електроинструмента.

Указания за безопасна работа с лентови триони

- ▶ **Когато съществува опасност по време на работа работният инструмент да засегне скрити под повърхността проводници под напрежение, допирайте електроинструмента само до изолираните ръкохватки.** При контакт с проводник под напрежение то се предава на металните детайли на електроинструмента и това може да предизвика токов удар.
- ▶ **Застопорете към стабилна основа и осигурете детайла с помощта на винтови скоби или по друг подходящ начин.** Ако държите детайла на ръка или към тялото си, той остава нестабилен и може да предизвика загуба на контрол над електроинструмента.
- ▶ **Дръжте ръцете си на безопасно разстояние от зоната на рязане. Не захващайте детайла от долната страна.** При допир до лентовия трион съществува опасност от тежки травми.
- ▶ **Допирайте електроинструмента до обработвания детайл, след като предварително сте го включили.** В противен случай съществува опасност от възникване на откат, ако режещият лист се заклини в обработвания детайл.
- ▶ **След приключване на работния цикъл изключвайте електроинструмента и изваждайте лентата от среза едва след като движението ѝ е спряло напълно.** Така избягвате опасността от възникване на откат и можете сигурно да отделите електроинструмента.
- ▶ **Използвайте само режещи ленти в безукорно състояние.** Огънати или затъпени режещи ленти могат да се счупят или да предизвикат откат.
- ▶ **Не смазвайте режещата лента с грес или машинно масло. Преди работа почиствайте лентата от всякакви мазнини.** В противен случай режещата лента може да приплъзва.
- ▶ **По време на работа не упражнявайте твърде силен натиск върху режещата лента.** Твърде силният натиск може да предизвика приплъзване или дори счупване на лентата. Съществува опасност при това да се нараните.

- ▶ **Не спирайте принудително лентата след изключване, като я притискате от двете страни.** Режещата лента може да бъде повредена, да се счупи или да предизвика откат.
- ▶ **След приключване на работа не допирайте режещата лента, преди да се е охладила.** По време на работа режещата лента се нагорещява силно.
- ▶ **По време на работа дръжте електроинструмента здраво с двете ръце и заемайте стабилно положение на тялото.** С двете ръце електроинструментът се води по-сигурно.
- ▶ **Осигурявайте обработвания детайл.** Детайл, захванат с подходящи приспособления или скоби, е застопорен по-здраво и сигурно, отколкото, ако го държите с ръка.
- ▶ **Преди да оставите електроинструмента, изчаквайте въртенето да спре напълно.** В противен случай използваният работен инструмент може да допре друг предмет и да предизвика неконтролирано преместване на електроинструмента.
- ▶ **Не отваряйте акумулаторната батерия.** Съществува опасност от възникване на късо съединение.



Предпазвайте акумулаторната батерия от високи температури, напр. вследствие на продължително излагане на директна слънчева светлина или огън, както и от вода и овлажняване. Съществува опасност от експлозия.

- ▶ **При повреждане и неправилна експлоатация от акумулаторната батерия могат да се отделят пари. Проветрете помещението и, ако се почувствате неразположени, потърсете лекарска помощ.** Парите могат да раздразнят дихателните пътища.
- ▶ **Използвайте акумулаторната батерия само с електроинструмента, за който е предназначена.** Само така тя е предпазена от опасно за нея претоварване.
- ▶ **Използвайте само оригинални акумулаторни батерии, производство на Бош, с посоченото на табелката на Вашия електроинструмент напрежение.** При използване на други акумулаторни батерии, напр. т. нар. «съвместими», преработени акумулаторни батерии или акумулаторни батерии чуждо производство съществува опасност от нараняване и/или нанасяне на материални щети вследствие на експлозия.

Описание на продукта и възможностите му



Прочетете внимателно всички указания. Неспазването на приведените по-долу указания може да доведе до токов удар, пожар и/или тежки травми.

Моля, отворете разгъващата се корица с фигурите и, докато четете ръководството за експлоатация, я оставете отворена.

114 | Български

Предназначение на електроинструмента

Електроинструментът е предназначен за разрязване върху твърда основа на детайли от пластмаса, метал или гума. Той е подходящ за разрязване по права линия с наклон на среза до 45°. Придържайте се към препоръките за избор на режещи ленти.

Изобразени елементи

Номерирането на елементите на електроинструмента се отнася до изображенията на страниците с фигурите.

- 1 Акумулаторна батерия *
- 2 Лампа „Power Light“
- 3 Блокировка на пусковия прекъсвач
- 4 Пусков прекъсвач
- 5 Опора за водене
- 6 Режеща лента *
- 7 Лост за натягане на режещата лента
- 8 Спомагателна ръкохватка (Изолирана повърхност за захващане)
- 9 Освобождаващи бутони за акумулаторната батерия *
- 10 Капак на режещата лента
- 11 Винт
- 12 Водач на режещия лист
- 13 Ръкохватка (Изолирана повърхност за захващане)
- 14 Бутон за показване на степента на зареденост на акумулаторната батерия *
- 15 Индикатор за състоянието на акумулаторната батерия *
- 16 Ролка за режещата лента

*Изобразените на фигурите и описаните допълнителни приспособления не са включени в стандартната окомплектовка на уреда. Изчерпателен списък на допълнителните приспособления можете да намерите съответно в каталога ни за допълнителни приспособления.

Технически данни

Лентов трион		GCB 18 V-Li Professional	
Каталожен номер		3 601 BA0 3..	
Номинално напрежение	V=	18	
Скорост на въртене на празен ход	m/min	162	
Размери на режещата лента	mm	733 x 12,7 x 0,5	
Макс. дълбочина на рязане	mm	63,5	
Маса съгласно EPTA-Procedure 01/2003	kg	3,8	

Моля, обърнете внимание на каталожния номер на Вашия електроинструмент, написан на табелката му. Търговските наименования на някои електроинструменти могат да бъдат променени.

Информация за излъчван шум и вибрации

Стойностите за шума са определени съгласно EN 60745. Равнището A на генериран шум обикновено е: равнище на звуковото налягане 79 dB(A); мощност на звука 90 dB(A). Неопределеност K = 3 dB.

Работете с шумозаглушители!

Пълната стойност на вибрациите a_h (векторната сума по трите направления) и неопределеността K са оценени съгласно EN 60745:

Разрязване на метал: $a_h < 2,5 \text{ m/s}^2$, $K = 1,5 \text{ m/s}^2$.

Равнището на генерираните вибрации, посочено в това Ръководство за експлоатация, е определено съгласно процедурата, дефинирана в EN 60745, и може да бъде използвано за сравняване с други електроинструменти. То е подходящо също и за предварителна ориентировъчна преценка на натоварването от вибрации.

Посоченото ниво на генерираните вибрации е представително за най-често срещаните приложения на електроинструмента. Все пак, ако електроинструментът се използва за други дейности, с други работни инструменти или ако не бъде поддържан, както е предписано, равнището на генерираните вибрации може да се промени. Това би могло да увеличи значително сумарното натоварване от вибрации в процеса на работа.

За точната преценка на натоварването от вибрации трябва да бъдат взимани предвид и периодите, в които електроинструментът е изключен или работи, но не се ползва. Това би могло значително да намали сумарното натоварване от вибрации.

Предписвайте допълнителни мерки за предпазване на работещия с електроинструмента от въздействието на вибрациите, например: техническо обслужване на електроинструмента и работните инструменти, поддържане на ръцете топли, целесъобразна организация на работните стъпки.

Декларация за съответствие CE

С пълна отговорност ние декларираме, че описаният в «Технически данни» продукт съответства на следните стандарти или нормативни документи: EN 60745 съгласно изискванията на Директиви 2011/65/EC, 2004/108/EO, 2006/42/EO.

Техническа документация (2006/42/EO) при:

Robert Bosch GmbH, PT/ESC,
D-70745 Leinfelden-Echterdingen

Dr. Egbert Schneider Dr. Eckerhard Strötgen
Senior Vice President Head of Product
Engineering Certification

Dr. E. Schneider *Dr. E. Strötgen*

Robert Bosch GmbH, Power Tools Division
D-70745 Leinfelden-Echterdingen
12.08.2011

Монтиране

- **Преди да извършвате каквито и да е дейности по електроинструмента (напр. техническо обслужване, смяна на работния инструмент и т.н.), когато го транспортирате или съхранявате, демонтирайте акумулаторната батерия.** Съществува опасност от нараняване при задействане на пусковия прекъсвач по невнимание.

Зареждане на акумулаторната батерия

- ▶ **Използвайте само някои от зарядните устройства, посочени на страницата с допълнителните приспособления.** Само тези зарядни устройства са подходящи за използването във Вашия електроинструмент литиево-йонна акумулаторна батерия.

Упътване: Акумулаторната батерия се доставя частично заредена. За да достигнете пълния капацитет на акумулаторната батерия, преди първото ѝ използване я заредете докрай в зарядното устройство.

Литиево-йонната акумулаторна батерия може да бъде зареждана по всяко време, без това да съкращава дълготрайността ѝ. Прекъсване на зареждането също не ѝ вреди.

Литиево-йонната акумулаторна батерия е защитена срещу пълно разреждане от електронния модул «Electronic Cell Protection (ECP)». При разреждане на акумулаторната батерия електроинструментът се изключва от предпазен прекъсвач: Работният инструмент спира да се движи.

⚠ ВНИМАНИЕ След автоматичното изключване на електроинструмента не

продължавайте да натискате пусковия прекъсвач.

Акумулаторната батерия може да бъде повредена.

Акумулаторната батерия е съоръжена с NTC-температурен датчик, който допуска зареждането само в температурния интервал между 0 °C и 45 °C. По този начин се увеличава дълготрайността на акумулаторната батерия.

Спазвайте указанията за бракуване.

Изваждане на акумулаторната батерия

Акумулаторната батерия **1** е с две степени на захващане, което трябва да предотврати падането ѝ при натискане по невнимание на бутона за освобождаване на акумулаторната батерия **9**. Когато акумулаторната батерия е поставена в електроинструмента, се придържа в нужната позиция от пружина.

За изваждане на акумулаторната батерия **1** натиснете освобождаващия бутон **9** и извадете акумулаторната батерия напред от електроинструмента. **При това не прилагайте сила.**

Светлинен индикатор за състоянието на акумулаторната батерия (само за акумулаторни батерии 3,0 Ah) (вижте фиг. А)

Трите зелени светодиода **15** показват степента на зареденост на акумулаторната батерия **1**. Поради съображения за безопасност проверката на степента на зареденост на акумулаторната батерия може да се извършва само когато електроинструментът е в покой.

За да видите степента на зареденост на батерията, натиснете бутон **14**. Това може да се извърши и при извадена акумулаторна батерия **1**.

Светодиод	Капацитет
Непрекъснато светене 3 x зелено	≥ 2/3
Непрекъснато светене 2 x зелено	≥ 1/3
Непрекъснато светене 1 x зелено	< 1/3
Мигаща светлина 1 x зелена	резерва

Ако след натискане на бутон **14** не свети нито един светодиод, акумулаторната батерия е повредена и трябва да бъде заменена.

Поставяне/замяна на режещата лента

- ▶ **По време на смяната на режещата лента работете с предпазни ръкавици.** Съществува опасност от нараняване при допир до острият ръбове на режещата лента.

- ▶ **Винаги работете с предпазни очила.** Носенето на предпазни очила намалява риска от травми.

Избор на режеща лента

Обзор на препоръчвани режещи ленти можете да намерите в края на това ръководство за експлоатация.

Поставяне на режещата лента (вижте фигури В – Е)

Развийте двата винта **11** и демонтирайте капаците **10**.

Завъртете лоста **7** на 180° до упор в посоката, означена с **1**.

Вкарайте режещата лента **6** последователно във водачите **12**. Гърбът на режещата лента трябва да допира до лагерите в долната част на водачите **12**.

Прехвърлете режещата лента **6** последователно през двете ролки **16**.

Завъртете лоста **7** на 180° до упор в посоката, означена с **2**.

Уверете се дали режещата лента **6** е в правилната позиция около двете ролки **16**. Монтирайте капаците **10** и навийте и затегнете двата винта **11**.

- ▶ **Уверете се, че режещата лента **6** е поставена правилно. Включете неколккратно за кратко електроинструмента.** Ако режещата лента не е монтирана правилно, може да се откачи и да Ви нарани.

Спомагателна ръкохватка (вижте фигура F)

- ▶ **Използвайте електроинструмента си само с монтирана спомагателна ръкохватка **8**.**

Навийте спомагателната ръкохватка в съответния резбови отвор в корпуса на електроинструмента.

Система за прахоулавяне

- ▶ Прахове, отделящи се при обработването на материали като съдържащи олово бои, някои видове дървесина, минерали и метали могат да бъдат опасни за здравето. Контактът до кожата или вдишването на такива прахове могат да предизвикат алергични реакции и/или заболявания на дихателните пътища на работещия с електроинструмента или намиращи се наблизо лица. Определени прахове, напр. отделящите се при обработване на бук и дъб, се считат за канцерогенни, особено в комбинация с химикали за третиране на дървесина (хромат, консерванти и др.). Допуска се обработването на съдържащи азбест материали само от съответно обучени квалифицирани лица.

- Осигурявайте добро проветряване на работното място.
- Препоръчва се използването на дихателна маска с филтър от клас P2.

116 | Български

Спазвайте валидните във Вашата страна законови разпоредби, валидни при обработване на съответните материали.

- **Избягвайте натрупване на прах на работното място.** Прахът може лесно да се самовъзпламени.

Работа с електроинструмента**Пускане в експлоатация****Поставяне на акумулаторната батерия**

- **Използвайте само оригинални литиево-йонни батерии, производство на Бош, с посоченото на табелката на Вашия електроинструмент номинално напрежение.** Използването на други акумулаторни батерии може да предизвика травми и опасност от пожар.

Включване и изключване

За **включване** на електроинструмента **първо** натиснете бутона за деблокиране на пусковия прекъсвач **3** и **след това** натиснете и задръжте пусковия прекъсвач **4**.

Лампата **2** свети при частично или напълно натиснат пусков прекъсвач **4** и при неблагоприятни светлинни условия подобрява видимостта в зоната на работа.

За **изключване** на електроинструмента отпуснете пусковия прекъсвач **4**.

Упътване: Поради съображения за сигурност пусковият прекъсвач **4** не може да бъде застопорен във включено положение и по време на работа трябва да бъде държан натиснат.

Защита срещу пълно разреждане

Литиево-йонната акумулаторна батерия е защитена срещу пълно разреждане от електронния модул «Electronic Cell Protection (ECP)». При разреждане на акумулаторната батерия електроинструментът се изключва от предпазен прекъсвач: Работният инструмент спира да се движи.

Температурна защита от претоварване

Когато се използва съгласно предназначението си, електроинструментът не може да бъде претоварен. При твърде голямо натоварване или при преминаване на допустимата температура на акумулаторната батерия от 70 °C електронното управление на електроинструмента го изключва, докато отново бъде достигнат нормалния работен температурен интервал.

Указания за работа

- **По време на работа дръжте електроинструмента здраво с двете ръце и заемайте стабилно положение на тялото.** С двете ръце електроинструментът се води по-сигурно.

Изберете подходящата позиция за рязане на детайла, така че по възможност повече от зъбите на режещата лента **6** да са в среза (вижте фигура G).

Включете електроинструмента, допрете опората за водене **5** до детайла и бавно врежете лентата **6**.

Работете с умерен натиск и равномерно подаване.

Малко преди края на среза намалете силата на притискане и повдигайте леко електроинструмента, за да не падне върху детайла.

Поддържане и сервиз**Поддържане и почистване**

- **Преди да извършвате каквито и да е дейности по електроинструмента (напр. техническо обслужване, смяна на работния инструмент и т.н.), когато го транспортирате или съхранявате, демонтирайте акумулаторната батерия.** Съществува опасност от нараняване при задействане на пусковия прекъсвач по невнимание.
- **За да работите качествено и безопасно, поддържайте електроинструмента и вентилационните отвори чисти.**

Ако акумулаторната батерия се повреди или изхаби, моля, обърнете се към оторизиран сервиз за електроинструменти на Бош.

Ако въпреки прецизното производство и внимателно изпитване възникне повреда, електроинструментът трябва да се занесе за ремонт в оторизиран сервиз за електроинструменти на Бош.

Когато се обръщате с Въпроси към представителите, моля, непременно посочвайте 10-цифрения каталожен номер, означен на табелката на електроинструмента.

Сервиз и консултации

Сервизът ще отговори на въпросите Ви относно ремонти и поддръжка на закупения от Вас продукт, както и относно резервни части. Монтажни чертежи и информация за резервни части можете да намерите също и на www.bosch-pt.com

Екипът от консултанти на Бош ще Ви помогне с удоволствие при въпроси относно закупуване, приложение и възможности за настройване на различни продукти от производствената гама на Бош и допълнителни приспособления за тях.

Роберт Бош ЕООД – България

Бош Сервиз Център
Гаранционни и извънгаранционни ремонти
бул. Черни връх 51-Б
FPI Бизнес център 1407
1907 София
Тел.: +359 (02) 960 10 61
Тел.: +359 (02) 960 10 79
Факс: +359 (02) 962 53 02
www.bosch.bg

Транспортиране

Включените в комплектовката литиево-йонни акумулаторни батерии са в обхвата на изискванията на нормативните документи, касаещи продукти с повишена опасност. Акумулаторните батерии могат да бъдат транспортирани от потребителя на публични места без допълнителни разрешителни.

При транспортиране от трети страни (напр. при въздушен транспорт или ползване на куриерски услуги) има специални изисквания към опаковането и обозначаването им. За целта се консултирайте с експерт в съответната област.

Изпращайте акумулаторни батерии само ако корпусът им не е повреден. Изолирайте открити контактни клеми с лепящи ленти и опаковайте акумулаторните батерии така, че да не могат да се изместват в опаковката си. Моля, спазвайте също и допълнителни национални предписания.

Бракуване



Електроинструментите, акумулаторните батерии и допълнителните приспособления трябва да бъдат предавани за оползотворяване на съдържащите се в тях суровини.

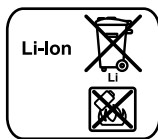
Не изхвърляйте електроинструменти и акумулаторни или обикновени батерии при битовите отпадъци!

Само за страни от ЕС:



Съгласно Европейска директива 2002/96/ЕО относно излязла от употреба електрическа и електронна апаратура и съгласно Европейска директива 2006/66/ЕО обикновени и акумулаторни батерии, които не могат да се използват повече, трябва да се събират отделно и да бъдат подлагани на подходяща преработка за оползотворяване на съдържащите се в тях суровини.

Акумулаторни или обикновени батерии:



Li-Ion:

Моля, спазвайте указанията в раздел «Транспортиране», страница 116.

Правата за изменения запазени.

Srpski

Uputstva o sigurnosti

Opšta upozorenja za električne alate

⚠ UPOZORENJE Čitajte sva upozorenja i uputstva. Propusti kod pridržavanja upozorenja i uputstava mogu imati za posledicu električni udar, požar i/ili teške povrede.

Čuvajte sva upozorenja i uputstva za budućnost.

Pojam upotrebljen u upozorenjima „električni alat“ odnosi se na električne alate sa radom na mreži (sa mrežnim kablom) i na električne alate sa radom na akumulator (bez mrežnog kabla).

Sigurnost na radnom mestu

- ▶ **Držite Vaše radno područje čisto i dobro osvetljeno.** Nered ili neosvetljena radna područja mogu voditi nesrećama.
- ▶ **Ne radite sa električnim alatom u okolini ugroženoj eksplozijom, u kojoj se nalaze zapaljive tečnosti, gasovi ili prašine.** Električni alati prave varnice koje mogu zapaliti prašinu ili isparenja.

- ▶ **Držite podalje decu i druge osobe za vreme korišćenja električnog alata.** Prilikom rada možete izgubiti kontrolu nad aparatom.

Električna sigurnost

- ▶ **Priključni utikač električnog alata mora odgovarati utičnici. Utikač nesme nikako da se menja. Ne upotrebljavajte adaptere utikača zajedno sa električnim alatima zaštićenim uzemljenjem.** Ne promenjeni utikači i odgovarajuće utičnice smanjuju rizik električnog udara.
- ▶ **Izbegavajte kontakt telom sa uzemljenim površinama kao cevi, grejanja, šporet i rashladni ormani.** Postoji povećani rizik od električnog udara ako je Vaše telo uzemljeno.
- ▶ **Držite aparat što dalje od kiše ili vlage.** Prodor vode u električni alat povećava rizik od električnog udara.
- ▶ **Ne nosite električni alat za kabl, ne vešajte ga ili ne izvlačite ga iz utičnice. Držite kabl dalje od vreline, ulja, oštih ivica ili delova aparata koji se pokreću.** Oštećeni ili uvrnuti kablovi povećavaju rizik električnog udara.
- ▶ **Ako sa električnim alatom radite u prirodi, upotrebljavajte samo produžne kablove koji su pogodni za spoljnu upotrebu.** Upotreba produžnog kabla uzemljenog za spoljnu upotrebu smanjuje rizik od električnog udara.
- ▶ **Ako rad električnog alata ne može da se izbegne u vlažnoj okolini, koristite prekidač strujne zaštite pri kvaru.** Upotreba prekidača strujne zaštite pri kvaru smanjuje rizik od električnog udara.

Sigurnost osoblja

- ▶ **Budite pažljivi, pazite na to, šta radite i idite razumno na posao sa Vašim električnim alatom. Ne koristite električni alat ako ste umorni ili pod uticajem droge, alkohola ili lekova.** Momenat nepažnje kod upotrebe električnog alata može voditi ozbiljnim povredama.
- ▶ **Nosite ličnu zaštitnu opremu i uvek zaštitne naočare.** Nošenje lične zaštitne opreme, kao maske za prašinu, sigurnosne cipele koje ne klišu, zaštitni šlem ili zaštitu za sluh, zavisno od vrste i upotrebe električnog alata, smanjuju rizik od povreda.
- ▶ **Izbegavajte nenamerno puštanje u rad. Uverite se da je električni alat isključen, pre nego što ga priključite na struju i/ili na akumulator, uzmete ga ili nosite.** Ako prilikom nošenja električnog alata držite prst na prekidaču ili aparat uključen priključujete na struju, može ovo voditi nesrećama.
- ▶ **Uklonite alate za podešavanje ili ključeve za zavrtnje, pre nego što uključite električni alat.** Neki alat ili ključ koji se nalazi u rotirajućem delu aparata, može voditi nesrećama.
- ▶ **Izbegavajte nenormalno držanje tela. Pobrinite se uvek da stabilno stojite i održavajte u svako doba ravnotežu.** Na taj način možete bolje kontrolisati električni alat u neočekivanim situacijama.
- ▶ **Nosite pogodnu odeću. Ne nosite široku odeću ili nakit. Držite kosu, odeću i rukavice dalje od pokretnih delova.** Opušteno odelo, dugu kosu ili nakit mogu zahvatiti rotirajući delovi.

- ▶ **Ako mogu da se montiraju uređaji za usisavanje i skupljanje prašine, uverite se da li su priključeni i upotrebljeni kako treba.** Upotreba usisavanja prašine može smanjiti opasnosti od prašine.

Brižljiva upotreba i ophodjenje sa električnim alatima

- ▶ **Ne preopterećujte aparat. Upotrebljavajte za Vaš posao električni alat određen za to.** Sa odgovarajućim električnim alatom radite bolje i sigurnije u navedenom području rada.
- ▶ **Ne koristite nikakav električni alat čiji je prekidač u kvaru.** Električni alat koji se ne može više uključiti ili isključiti, je opasan i mora se popraviti.
- ▶ **Izvučite utikač iz utičnice i/ili uklonite akumulator pre nego što preduzmete podešavanja na aparatu, promenu delova pribora ili ostavite aparat.** Ova mera opreza sprečava nenameran start električnog alata.
- ▶ **Čuvajte nekorišćene električne alate izvan dometa dece. Ne dozvoljavajte korišćenje aparata osobama koje ne poznaju aparat ili nisu pročitale ova uputstva.** Električni alati su opasni, kada ih koriste neiskusne osobe.
- ▶ **Održavajte brižljivo električni alat. Kontrolišite da li pokretni delovi aparata besprekorno funkcionišu i ne „lepe“, da li su delovi polomljeni ili su tako oštećeni da je oštećena funkcija električnog alata. Popravite ove oštećene delove pre upotrebe.** Mnoge nesreće imaju svoje uzroke u loše održanim električnim alatima.
- ▶ **Održavajte alate za sečenja oštre i čiste.** Brižljivo održavani alati za sečenja sa oštrim ivicama manje „slepljuju“ i lakše se vode.
- ▶ **Upotrebljavajte električni alat, pribor, alate koji se umeću itd. prema ovim uputstvima. Obratite pažnju pritom na uslove rada i posao koji morate obaviti.** Upotreba električnih alata za druge namene koje nisu predviđene, može voditi opasnim situacijama.

Brižljivo ophodjenje i upotreba akku-alata

- ▶ **Punite akku samo u aparatima za punjenje, koje je preporučio proizvođač.** Za aparat za punjenje koji je pogodan za određenu vrstu baterija, postoji opasnost od požara, ako se upotrebljava sa drugim baterijama.
- ▶ **Upotrebljavajte samo akku predviđene za to u električnim alatima.** Upotreba drugih baterija može voditi povredama i požaru.
- ▶ **Držite ne korišćeni akku dalje od kancelarijskih spajalica, novčića, ključeva, eksera, zavrtnja ili drugih malih metalnih predmeta, koji mogu prouzrokovati premošćavanje kontakata.** Kratak spoj između kontakata baterije može imati za posledicu opekotine ili vatru.
- ▶ **Kod pogrešne primene može tečnost da izadje iz akku. Izbegavajte kontakt sa njom. Kod slučajnog kontakta isperite sa vodom. Ako tečnost dospe u oči, iskoristite i dodatnu lekarsku pomoć.** Tečnost baterije koja izlazi može voditi nadražajima kože ili opekotinama.

Servisi

- ▶ **Neka Vam Vaš električni alat popravljaju samo kvalifikovano osoblje i samo sa originalnim rezervnim delovima.** Tako se obezbeđuje, da ostane sačuvana sigurnost aparata.

Sigurnosna uputstva za tračne testere

- ▶ **Držite uređaj za izolovane hvataljke, ako izvodite radove pri kojima upotrebljeni alat može sresti skrivene vodove struje ili sopstveni mrežni kabl.** Kontakt sa nekim vodom koji provodi napon može staviti pod napon i metalne delove uređaja i uticati na električni udar.
- ▶ **Pričvrstite i osigurajte radni komad pomoću stega ili na drugi način na stabilnoj podlozi.** Ako radni komad držite samo sa rukom ili na svome telu, on ostaje labilan, što može uticati na gubitak kontrole.
- ▶ **Držite ruke dalje od područja testere. Ne hvatajte ispod radnog komada.** Pri kontaktu sa listom tračne testere postoji opasnost od povrede.
- ▶ **Vodite električni alat samo uključen na radni komad.** Inače postoji opasnost od povratnog udarca, ako upotrebljeni alat zapne u radnom komadu.
- ▶ **Isključite posle završavanja rada električni alat i izvučite list tračne testere iz proreza, kada se on umiri.** Tako izbegavate povratni udarac i možete sigurno ukloniti električni alat.
- ▶ **Upotrebljavajte samo neoštećene, besprekorne listove tračne testere.** Izvijeni ili tupi listovi tračne testere mogu se slomiti ili prouzrokovati povratni udar.
- ▶ **Držite sredstvo za podmazivanje ili ulje dalje od lista tračne testere. Obrišite bez ostatka višak ulja pre presecanja.** List tračne testere može inače klizati.
- ▶ **Ne vršite jak pritisak na list tračne testere za vreme radnog zahvata.** Suviše jak pritisak može uticati na klizanje ili lom lista tračne testere. Postoji opasnost od povreda.
- ▶ **Ne kočite list tračne testere posle isključivanja bočnim pritiskanjem.** List tračne testere može se oštetiti, polomiti ili prouzrokovati povratni udarac.
- ▶ **Ne hvatajte list tračne testere posle rada, pre nego što se ohladi.** List tračne testere se u radu veoma greje.
- ▶ **Držite čvrsto električni alat prilikom rada sa obe ruke i pobrinite se da sigurno stojite.** Električni alat se sigurnije vodi sa obe ruke.
- ▶ **Obezbedite radni komad.** Radni komad kojeg čvrsto držite zatezni uređaji ili stega sigurnije se drži nego sa Vašom rukom.
- ▶ **Sačekajte da se električni alat umiri, pre nego što ga ostavite.** Upotrebljeni alat se može zakačiti i gubitkom kontrole voditi preko električnog alata.
- ▶ **Ne otvarajte bateriju.** Postoji opasnost od kratkog spoja.
 -  **Zaštitite aku bateriju od izvora toplote, npr. i od trajnog Sunčevog zračenja, vatre, vode i vlage.** Inače postoji opasnost od eksplozije.
- ▶ **Kod oštećenja i nestručne upotrebe akumulatora mogu izlaziti pare. Dovedite svež vazduh i potražite lekara ako dodje do tegoba.** Para može nadražiti disajne puteve.
- ▶ **Upotrebljavajte akumulator samo u vezi sa Vašim Bosch električnim alatom.** Samo tako se akumulator zaštićuje od opasnost preopterećenja.

Srpski | 119

► **Upotrebljavajte samo originalne Bosch akumulatore sa naponom navedenim na tipskoj tablici Vašeg električnog alata.** Pri upotrebi drugih akumulatora, na primer imitacija, doradjenih akumulatora ili stranih fabrikata, postoji opasnost od povreda kao i oštećenja predmeta putem akumulatora koji mogu eksplodirati.

Opis proizvoda i rada



Čitajte **sva upozorenja i uputstva**. Propusti kod pridržavanja upozorenja i uputstava mogu imati za posledicu električni udar, požar i/ili teške povrede.

Molimo da otvorite preklopljenu stranicu sa prikazom aparata i ostavite ovu stranicu otvorenu, dok čitate uputstvo za rad.

Upotreba prema svrsi

Električni alat je namenjen da kod čvrste podloge izvodi presecanja u plastici, metalu i gumi. Pogodan je za prava presecanja sa uglom iskošenja do 45°. Obratite pažnju na preporuke o listu testere.

Komponente sa slike

Označavanje brojevima komponenti sa slika odnosi se na prikaz električnog alata na grafičkoj strani.

- 1 Akumulator *
- 2 Lampa „Power Light“
- 3 Blokada uključivanja za prekidač za uključivanje-isključivanje
- 4 Prekidač za uključivanje-isključivanje
- 5 Pomoć vodjice
- 6 List tračne testere *
- 7 Poluga za zatezanje lista tračne testere
- 8 Dodatna drška (izolovana površina za prihvataj)
- 9 Dugme za deblokadu akumulator *
- 10 Poklopac za list tračne testere
- 11 Zavrtnaj
- 12 Vodjica lista testere
- 13 Drška (izolovana površina za prihvat)
- 14 Taster za pokazivač stanja punjenja *
- 15 Akku-pokazivanje stanja punjenja *
- 16 Valjčić za list tračne testere

*Prikazani ili opisani pribor ne spada u standardno pakovanje. Kompletni pribor možete da nađete u našem programu pribora.

Tehnički podaci

Tračna testera	GCB 18 V-LI Professional	
Broj predmeta		3 601 BA0 3..
Nominalni napon	V=	18
Broj obrtaja na prazno	m/min	162

Molimo da obratite pažnju na broj predmeta na tipskoj tablici Vašeg električnog alata. Trgovačke oznake pojedinih električnih alata mogu varirati.

Tračna testera	GCB 18 V-LI Professional	
Dimenzije tračne testere	mm	733 x 12,7 x 0,5
maks. dubina sečenja	mm	63,5
Težina prema EPTA-Procedure 01/2003	kg	3,8

Molimo da obratite pažnju na broj predmeta na tipskoj tablici Vašeg električnog alata. Trgovačke oznake pojedinih električnih alata mogu varirati.

Informacije o šumovima/vibracijama

Izmerene vrednosti buke utvrđene su u skladu sa EN 60745.

Nivo šumova uređaja označen sa A iznosi tipično: Nivo zvučnog pritiska 79 dB(A); Nivo snage zvuka 90 dB(A). Nesigurnost K = 3 dB.

Nosite zaštitu za sluh!

Ukupne vrednosti vibracija a_{Hv} (Zbir vektora tri pravca) i nesigurnost K su dobijeni prema EN 60745:

Testerisanje metala: $a_{Hv} < 2,5 \text{ m/s}^2$, $K = 1,5 \text{ m/s}^2$.

Nivo vibracija naveden u ovim uputstvima je izmeren prema mernom postupku koji je standardizovan u EN 60745 i može da se koristi za poredjenje električnih alata jedan sa drugim. Pogodan je i za privremenu procenu opterećenja vibracijama. Navedeni nivo vibracija predstavlja prvenstveno primenu električnog alata. Ako se svakako električni alat upotrebljava za druge namene sa drugim upotrebljenim alatima ili nedovoljno održavanja, može doći do odstupanja nivoa vibracija. Ovo može u značajnoj meri povećati opterećenje vibracijama preko celog radnog vremena.

Za tačnu procenu opterećenja vibracijama trebalo bi uzeti u obzir i vreme, u kojem je uređaj uključen ili radi, međutim nije stvarno u upotrebi. Ovo može značajno redukovati opterećenje vibracijama preko celog radnog vremena. Utvrdite dodatne mere sigurnosti radi zaštite radnika pre delovanja vibracija kao na primer: Održavanje električnog alata i upotrebljeni alati, održavanje toplih ruku, organizacija odvijanja posla.

Izjava o usaglašenosti

Izjavljujemo na vlastitu odgovornost da je dole „Tehnički podaci“ opisani proizvod usaglašen sa sledećim standardima ili normativnim aktima: EN 60745 prema odredbama smernica 2011/65/EU, 2004/108/EG, 2006/42/EG.

Tehnička dokumentacija (2006/42/EG) kod:

Robert Bosch GmbH, PT/ESC, D-70745 Leinfelden-Echterdingen

Dr. Egbert Schneider
Senior Vice President
Engineering

Dr. Eckerhard Strötgen
Head of Product
Certification

ppa. [Signature] i.v. [Signature]

Robert Bosch GmbH, Power Tools Division
D-70745 Leinfelden-Echterdingen
12.08.2011

120 | Srpski

Montaža

- ▶ **Izvadite aku pre svih radova na električnom priboru iz njegovog pribora (na primer održavanja, promene pribora itd.) kao i kod njegovog transporta i čuvanja.** Kod nenamernog aktiviranja prekidača za uključivanje-isključivanje postoji opasnost od povrede.

Punjenje akumulatora

- ▶ **Koristite samo uređjaje za punjenje koji su navedeni na strani sa priborom.** Samo ovi uređjaji za punjenje su usaglašeni sa Li-jonskim akumulatorom koji se koristi u Vašem električnom alatu.

Pažnja: Akumulator se isporučuje delimično napunjen. Da bi osigurali punu snagu akumulatora, puniti akumulator pre prve upotrebe u aparatu za punjenje.

Li-jonski akumulator može da se puni u svako doba, a da ne skraćujemo životni vek. Prekidanje radnje punjenja ne šteti akumulatoru.

Li-jonski akumulator je zaštićen od prevelikog pražnjenja sa „Electronic Cell Protection (ECP)“. Kod ispražnjenog akumulatora isključuje se električni alat preko zaštitne veze. Upotrebljeni alat se više ne pokreće.

⚠ PAŽNJA Ne pritisakajte posle automatskog isključenja električnog alata dalje na prekidač za uključivanje-isključivanje. Akumulator se može oštetiti.

Baterija je opremljena sa jednom NTC-kontrolom temperature, koja omogućuje punjenje samo u području temperature između 0 °C i 45 °C. Na taj način se postiže dug vek trajanja baterije.

Obratite pažnju na uputstva za uklanjanje djubreta.

Vadjenje akumulatora

Akumulator **1** raspolaže sa dva stepena blokade, koji treba da spreče, da akumulator kod nenamernog pritiskivanja tastera za deblokadu akumulatora **9** ispadne napolje. Dokle god se akumulator nalazi u električnom alatu, drži ga u poziciji opruga.

Za vadjenje akumulatora **1** pritisnite taster za deblokadu **9** i izvucite akumulator napred iz električnog alata. **Ne upotrebljavajte pritom silu.**

Pokazivanje stanja punjenja akumulatora (sa za 3,0 Ah-Akku) (pogledajte sliku A)

Tri zelena LED pokazivača stanja punjenja akumulatora **15** pokazuju stanje punjenja akumulatora **1**. Iz razloga sigurnosti je odziv o stanju punjenja moguć samo u stanju mirovanja električnog alata.

Pritisnite taster **14** za pokazivanje stanja napunjenosti. To je moguće i kod izvadene aku baterije **1**.

LED	Kapacitet
Trajno svetlo 3 x zeleno	≥ 2/3
Trajno svetlo 2 x zeleno	≥ 1/3
Trajno svetlo 1 x zeleno	< 1/3
Trepćuće svetlo 1 x zeleno	Reserva

Ako posle pritiskivanja tastera **14** ne svetli nijedan LED, akumulator je u kvaru i mora se zameniti.

Ubacivanje/zamena lista tračne testere

- ▶ **Nosite kod montaže lista tračne testere zaštitne rukavice.** Kod dodira lista tračne testere postoji opasnost od povrede.

- ▶ **Nosite uvek zaštitne naočare.** Zaštitne naočare smanjuju rizik od povreda.

Biranje lista tračne testere

Pregled preporučenih listova tračne testere naći ćete na kraju ovoga uputstva.

Ubacivanje lista tračne testere (pogledajte slike B – E)

Odvrnite oba zavrtnja **11** i skinite poklopce **10**. Iskrenite polugu **7** za 180° u pravcu okretanja **1** do graničnika.

Ubacite tračni list testere **6** jedno za drugim u vodjice lista testere **12**. Poledjina lista testere mora dodirivati ležaj u donjem delu vodjice lista testere **12**.

Postavite tračni list testere **6** jedno za drugim oko oba valjčića **16**.

Iskrenite polugu **7** za 180° u pravcu okretanja **2** do graničnika. Ispitajte da li je list tračne testere **6** dobro pozicioniran oko oba valjčića **16**. Montirajte poklopce **10** i čvrsto stegnite oba zavrtnja **11**.

- ▶ **Prekontrolišite list tračne testere 6 da li dobro naleže. Uključite i isključite električni alat više puta na kratko.** Jedan list tračne testere koji nije korektno montiran može se odvrnuti i povrediti Vas.

Dodatna drška (pogledajte sliku F)

- ▶ **Upotrebljavajte Vaš električni alat samo sa dodatnom drškom 8.**

Stegnite zavrtnjem dodatnu dršku u odgovarajući otvor sa navojem na kućištu.

Usisavanje prašine/piljevine

- ▶ Prašine od materijala kao što je premaz koji sadrži olovo, neke vrste drveta, minerali i metal mogu biti štetni po zdravlje. Dodir ili udisanje prašine mogu izazvati alergijske reakcije i/ili oboljenja disajnih puteva radnika ili osoba koje se nalaze u blizini.

Neke prašine kao od hrasta i bukve važe kao izazivači raka, posebno u vezi sa dodatnim materijama za obradu drveta (hromati, zaštitna sredstva za drvo). Materijal koji sadrži azbest smeju raditi samo stručnjaci.

- Pobrinite se za dobro provetranje radnog mesta.
- Preporučuje se, da se nosi zaštitna maska za disanje sa klasom filtera P2.

Obratite pažnju na propise za materijale koje treba obradivati u Vašoj zemlji.

- ▶ **Izbegavajte sakupljanje prašine na radnom mestu.** Prašine se mogu lako zapaliti.

Rad

Puštanje u rad

Ubacivanje baterije

- ▶ **Koristite samo originalne Bosch Li-jonske akumulatore sa naponom koji je naznačen na tipskoj tablici Vašeg električnog alata.** Upotreba drugih akumulatora može uticati na povrede i opasnost od požara.

Uključivanje-isključivanje

Za **puštanje u rad** električnog alata aktivirajte **najpre** blokadu uključivanja **3** i pritisnite **u nastavku** prekidač za uključivanje-isključivanje **4** i držite ga pritisnut.

Lampa **2** svetli kod lako ili potpuno pritisnutog prekidača za uključivanje-isključivanje **4** i omogućava osvetljenje radnog područja pri nepovoljnim svetlosnim uslovima.

Da bi električni alat **isključili** pustite prekidač za uključivanje-isključivanje **4**.

Uputstvo: Iz sigurnosnih razloga ne može se prekidač za uključivanje-isključivanje **4** blokirati, već mora za vreme rada stalno ostati pritisnut.

Zaštita od prevelikog pražnjenja

Li-jonski akumulator je zaštićen od prevelikog pražnjenja sa „Electronic Cell Protection (ECP)“. Kod ispražnjenog akumulatora isključuje se električni alat preko zaštitne veze. Upotrebljeni alat se više ne pokreće.

Zaštita od preopterećenja zavisna od temperature

Pri propisanoj upotrebi ne može se električni alat preopteretiti. Pri suviše jakom opterećenju ili prekoračenju dozvoljene temperature akumulatora od 70 °C isključuje elektronika električni alat, sve dok ista ponovo ne bude u optimalnom području temperature.

Uputstva za rad

- ▶ **Držite čvrsto električni alat prilikom rada sa obe ruke i pobrinite se da sigurno stojite.** Električni alat se sigurnije vodi sa obe ruke.

Izaberite pogodnu poziciju za presecanje za Vaš radni komad, tako da su što više zuba lista tračne testere **6** u prerezu (pogledajte sliku G).

Uključite električni alat, stavite ga uz pomoć vodjice **5** na radni komad i spustite list tračne testere **6** lagano u prorez.

Radite sa umerenim pritiskom i ravnomernim pomeranjem napred.

Smanjite malo pre kraja presecanja pritisak i držite električni alat opušteno i visoko da ne bi pao na radni komad.

Održavanje i servis

Održavanje i čišćenje

- ▶ **Izvadite akku pre svih radova na električnom priboru iz njegovog pribora (na primer održavanja, promene pribora itd.) kao i kod njegovog transporta i čuvanja.** Kod nenamernog aktiviranja prekidača za uključivanje-isključivanje postoji opasnost od povrede.

▶ Držite električni alat i proreze za ventilaciju čiste, da bi dobro i sigurno radili.

Ako akumulator više ne funkcioniše, obratite se jednom ovlašćenom servisu za Bosch-električne alate.

Ako bi električni alat i pored brižljivog postupka izrade i kontrole nekada otkazao, popravku mora vršiti neki autorizovani servis za Bosch-električne alate.

Molimo navedite neizostavno kod svih pitanja i naručivanja rezervnih delova broj predmeta sa 10 brojčanih mesta prema tipskoj tablici električnog alata.

Servis i savetovanja kupaca

Servis odgovara na Vaša pitanja u vezi popravke i održavanja Vašeg proizvoda kao i u vezi rezervnih delova. Šematske prikaze i informacije u vezi rezervnih delova naći ćete i pod:

www.bosch-pt.com

Bosch-ov tim savetnika će Vam pomoći kod pitanja u vezi kupovine, primene i podešavanja proizvoda i pribora.

Srpski

Bosch-Service
Dimitrija Tucovića 59
11000 Beograd
Tel.: +381 (011) 244 85 46
Fax: +381 (011) 241 62 93
E-Mail: asbosch@EUnet.yu

Transport

Akumulatori koji sadrže litijum jon podležu zahtevima prava o opasnim materijama. Akumulatore može korisnik transportovati na putu bez drugih pakovanja.

Kod slanja preko trećih lica (na primer vazdušnim transportom ili špedicijom) mora se obratiti pažnja na posebne zahteve u pogledu pakovanja i označavanja. Ovde se mora pozvati kod pripreme komada za slanje ekspert za opasne materije.

Šaljite akumatore samo ako kućište nije oštećeno. Odlepite otvorene kontakte i upakujte akumulator tako, da se ne pokreće u paketu.

Molimo da obratite pažnju na eventualne dalje nacionalne propise.

Uklanjanje đubreta



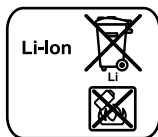
Električne alate, akumulatore, pribor i pakovanja treba odvoziti reciklaži koja odgovara zaštiti čovekove sredine.

Ne bacajte električne alate i akumulatore/baterije u kućno đubre!

Samo za EU-zemlje:



Prema evropskoj smernici 2002/96/EG ne moraju više neupotrebljivi električni uređaji a prema evropskoj smernici 2006/66/EG ne moraju ni akumulatori/batreriije koji su u kvaru ili istrošeni da se odvojeno sakupljaju i odvoze reciklaži koja odgovara zaštiti čovekove sredine.

Akku/baterije:**Li-jonska:**

Molimo da obratite pažnju na uputstva u odeljku „Transport“, stranici 121.

Zadržavamo pravo na promene.

Slovensko

Varnostna navodila

Splošna varnostna navodila za električna orodja



OPOZORILO Preberite vsa opozorila in napotila. Napake zaradi neupoštevanja spodaj navedenih opozoril in napotil lahko povzročijo električni udar, požar in/ali težke telesne poškodbe.

Vsa opozorila in napotila shranite, ker jih boste v prihodnje še potrebovali.

Pojem „električno orodje“, ki se pojavlja v nadaljnjem besedilu, se nanaša na električna orodja z električnim pogonom (z električnim kablom) in na akumulatorska električna orodja (brez električnega kabla).

Varnost na delovnem mestu

- ▶ **Delovno področje naj bo vedno čisto in dobro osvetljeno.** Nered in neosvetljena delovna področja lahko povzročijo nezgode.
- ▶ **Ne uporabljajte električnega orodja v okolju, kjer lahko pride do eksplozij oziroma tam, kjer se nahajajo vnetljive tekočine, plini ali prah.** Električna orodja povzročajo iskrenje, zaradi katerega se lahko prah ali para vnameta.
- ▶ **Prosimo, da med uporabo električnega orodja ne dovolite otrokom ali drugim osebam, da bi se Vam približali.** Odvratanje Vaše pozornosti drugam lahko povzroči izgubo kontrole nad napravo.

Električna varnost

- ▶ **Priključni vtičnik električnega orodja se mora prilegati vtičnici. Spreminjanje vtičnika na kakršenkoli način ni dovoljeno. Pri ozemljenih električnih orodjih ne uporabljajte vtičnikov z adapterji.** Nespremenjeni vtičniki in ustrezne vtičnice zmanjšujejo tveganje električnega udara.
- ▶ **Izogibajte se telesnemu stiku z ozemljenimi površinami kot so na primer cevi, grelci, štedilniki in hladilniki.** Tveganje električnega udara je večje, če je Vaše telo ozemljeno.
- ▶ **Prosimo, da napravo zavarujete pred dežjem ali vlago.** Vdor vode v električno orodje povečuje tveganje električnega udara.

- ▶ **Ne uporabljajte kabla za nošenje ali obešanje električnega orodja in ne vlecite za kabel, če želite vtičnik izvleči iz vtičnice. Kabel zavarujte pred vročino, oljem, ostrimi robovi ali premikajočimi se deli naprave.** Poškodovani ali zapleteni kabli povečujejo tveganje električnega udara.
- ▶ **Kadar uporabljate električno orodje zunaj, uporabljajte samo kableske podaljške, ki so primerni za delo na prostem.** Uporaba kableskega podaljška, ki je primeren za delo na prostem, zmanjšuje tveganje električnega udara.
- ▶ **Če je uporaba električnega orodja v vlažnem okolju neizogibna, uporabljajte stikalo za zaščito pred kvarnim tokom.** Uporaba zaščitnega stikala zmanjšuje tveganje električnega udara.

Osebna varnost

- ▶ **Bodite pozorni, pazite kaj delate ter se dela z električnim orodjem lotite z razumom. Ne uporabljajte električnega orodja, če ste utrujeni oziroma če ste pod vplivom mamil, alkohola ali zdravil.** Trenutek nepazljivosti med uporabo električnega orodja je lahko vzrok za resne telesne poškodbe.
 - ▶ **Uporabljajte osebno zaščitno opremo in vedno nosite zaščitna očala.** Nošenje osebne zaščitne opreme, na primer maske proti prahu, nehrsečih zaščitnih čevljev, varnostne čelade ali zaščitnih glušnikov, kar je odvisno od vrste in načina uporabe električnega orodja, zmanjšuje tveganje telesnih poškodb.
 - ▶ **Izogibajte se nenamernemu zagonu. Pred priključitvijo električnega orodja na električno omrežje in/ali na akumulator in pred dviganjem ali nošenjem se prepričajte, če je električno orodje izklopljeno.** Prenašanje naprave s prstom na stikalo ali priključitev vklopljenega električnega orodja na električno omrežje je lahko vzrok za nezgodo.
 - ▶ **Pred vklopljanjem električnega orodja odstranite nastavitvena orodja ali izvijače.** Orodje ali ključ, ki se nahaja v vrtečem se delu naprave, lahko povzroči telesne poškodbe.
 - ▶ **Izogibajte se nenormalni telesni drži. Poskrbite za trdno stojišče in za stalno ravnotežje.** Tako boste v nepričakovanih situacijah električno orodje lahko bolje nadzorovali.
 - ▶ **Nosite primerna oblačila. Ne nosite ohlapnih oblačil in nakita. Lase, oblačila in rokavice ne približujte premikajočim se delom naprave.** Premikajoči se deli naprave lahko zgrabijo ohlapno oblačilo, dolge lase ali nakit.
 - ▶ **Če je na napravo možno montirati priprave za odsesavanje ali prestrezanje prahu, se prepričajte, če so le-te priključene in če se pravilno uporabljajo.** Uporaba priprave za odsesavanje prahu zmanjšuje zdravstveno ogroženost zaradi prahu.
- #### Skrbna uporaba in ravnanje z električnimi orodji
- ▶ **Ne preobremenjujte naprave. Pri delu uporabljajte električna orodja, ki so za to delo namenjena. Z ustreznim električnim orodjem boste v navedenem zmogljivostnem področju delali bolje in varneje.**

- ▶ **Ne uporabljajte električnega orodja s pokvarjenim stikalom.** Električno orodje, ki se ne da več vklopiti ali izklopiti, je nevarno in ga je potrebno popraviti.
- ▶ **Pred nastavljanjem naprave, zamenjavo delov pribora ali odlaganjem naprave izvlecite vtikač iz električne vtičnice in/ali odstranite akumulator.** Ta previdnostni ukrep preprečuje nenameren zagon električnega orodja.
- ▶ **Električna orodja, katerih ne uporabljate, shranjujte izven dosega otrok.** Osebam, ki naprave ne poznajo ali niso prebrale teh navodil za uporabo, naprave ne dovolite uporabljati. Električna orodja so nevarna, če jih uporabljajo neizkušene osebe.
- ▶ **Skrbno negujte električno orodje. Kontrolirajte brezhibno delovanje premičnih delov naprave, ki se ne smejo zatikati. Če so ti deli zlomljeni ali poškodovani do te mere, da ovirajo delovanje električnega orodja, jih je potrebno pred uporabo naprave popraviti.** Slabo vzdrževana električna orodja so vzrok za mnoge nezgode.
- ▶ **Rezalna orodja vzdržujte tako, da bodo vedno ostra in čista.** Skrbno negovana rezalna orodja z ostrimi robovi se manj zatikajo in so lažje vodljiva.
- ▶ **Električna orodja, pribor, vsadna orodja in podobno uporabljajte ustrezno tem navodilom. Pri tem upoštevajte delovne pogoje in dejavnost, ki jo boste opravljali.** Uporaba električnih orodij v namene, ki so drugačni od predpisanih, lahko privede do nevarnih situacij.

Skrbno ravnanje in uporaba akumulatorskih orodij

- ▶ **Akumulatorske baterije polnite samo v polnilnikih, ki jih priporoča proizvajalec.** Polnilnik, ki je namenjen določeni vrsti akumulatorskih baterij, se lahko vname, če ga boste uporabljali skupaj z drugačnimi akumulatorskimi baterijami.
- ▶ **V električnih orodjih uporabljajte le akumulatorske baterije, ki so zanje predvidene.** Uporaba drugih akumulatorskih baterij lahko povzroči telesne poškodbe ali požar.
- ▶ **Akumulatorska baterija, katere ne uporabljate, ne sme priti v stik s pisarniški sponkami, kovanci, žblji, vijaki in drugimi manjšimi kovinskimi predmeti, ki bi lahko povzročili premostitev kontaktov.** Kratek stik med akumulatorskimi kontakti lahko ima za posledico opekline ali požar.
- ▶ **V primeru napačne uporabe lahko iz akumulatorske baterije izteče tekočina. Izogibajte se kontaktu z njo. Pri naključnem kontaktu s kožo spirajte z vodo. Če pride tekočina v oko, dodatno poiščite tudi zdravniško pomoč.** Iztekajoča akumulatorska tekočina lahko povzroči draženje kože ali opekline.


Servisiranje

- ▶ **Vaše električno orodje naj popravlja samo kvalificirano strokovno osebje ob obvezni uporabi originalnih rezervnih delov.** Tako bo zagotovljena ohranitev varnosti naprave.

Varnostna navodila za tračne žage

- ▶ **Električno orodje smete držati le na izoliranem ročaju, če delate na območju, kjer lahko vstavljeno orodje pride v stik s skritimi omrežnimi napeljavami.**

Stik z napeljavo, ki je pod napetostjo, lahko povzroči, da so tudi kovinski deli naprave pod napetostjo, kar lahko povzroči električni udar.

- ▶ **Pritrdite in zavarujte obdelovanec s pomočjo primežev ali na drug način na stabilno podlago.** Če držite obdelovanec z eno roko ali če ga držite proti svojemu telesu, ga ne morete stabilizirati, kar lahko privede do izgube nadzora nad njim.
 - ▶ **Držite roke stran od območja žaganja. Ne sezite pod obdelovanec.** Ob stiku s tračnim žaginim listom obstaja nevarnost poškodbe.
 - ▶ **Obdelovancu se približajte samo z vklopljenim električnim orodjem.** V nasprotnem primeru obstaja nevarnost, da se bo vsadno orodje zataknilo v obdelovanec in povzročilo povratni udarec.
 - ▶ **Po končanju delovnega postopka izklopite električno orodje in potegnite tračni žagin list šele tedaj iz reza, ko se je ustavil.** Tako preprečite povratni udarec in lahko električno orodje varno odložite.
 - ▶ **Uporabljajte le nepoškodovane, brezhibne tračne žagine liste.** Skriviljeni ali neostri tračni žagini listi se lahko zlomijo ali povzročijo povratni udarec.
 - ▶ **Poskrbite za to, da bo mazivo ali olje oddaljeno od tračnega žaginega lista. Popolnoma pobrišite odvečno olje pred rezanjem.** Sicer lahko tračni žagin list zdrsi.
 - ▶ **Med delovnim postopkom ne izvajajte premočnega pritiska na tračni žagin list.** Premočen pritisk lahko povzroči zdrsi ali lom tračnega žaginega lista. Obstaja nevarnost poškodb.
 - ▶ **Ne zaustavljajte tračni žagin list po izklopu s stranskim protipritiskom.** Tračni žagin list bi lahko poškodovali, ga zlomili ali povzročili povratni udarec.
 - ▶ **Po delu se ne dotikajte tračnega žaginega lista, dokler se ni ohladilo.** Tračni žagin list postane pri delu zelo vroč.
 - ▶ **Medtem ko delate, trdno držite električno orodje z obema rokama in poskrbite za varno stojišče.** Električno orodje bo bolj vodljivo, če ga boste držali z obema rokama.
 - ▶ **Zavarujte obdelovanec.** Obdelovanec bo proti premikanju bolje zavarovan z vpenjalnimi pripravami ali s primežem, kot če bi ga držali z roko.
 - ▶ **Pred odlaganjem električnega orodja počakajte, da se orodje popolnoma ustavi.** Električno orodje se lahko zatakne, zaradi česar lahko izgubite nadzor nad njim.
 - ▶ **Akumulatorske baterije ne odpirajte.** Nevarnost kratkega stika!
-  **Zaščitite akumulatorsko baterijo pred vročino, npr. tudi pred stalnim sončnim obsevanjem, ognjem, vodo in vlažnostjo.** Obstaja nevarnost eksplozije.
- ▶ **Če je akumulatorska baterija poškodovana ali če jo nepravilno uporabljate, lahko iz nje uhajajo pare. Poskrbite za dovod svežega zraka in pri težavah poiščite zdravnika.** Pare lahko povzročijo draženje dihalnih poti.
 - ▶ **Akumulatorsko baterijo uporabljajte le v povezavi z električnim orodjem Bosch.** Le tako je akumulatorska baterija zaščitena pred nevarno preobremenitvijo.

124 | Slovensko

- **Uporabljajte samo originalne akumulatorske baterije Bosch z napetostjo, ki je navedena na tipski tablici vašega električnega orodja.** Pri uporabi drugih akumulatorskih baterij, na primer ponaredkov, predelanih akumulatorskih baterij ali akumulatorskih baterij tujih podjetij obstaja nevarnost poškodb in materialnih škod zaradi eksplozij akumulatorskih baterij.

Opis in zmogljivost izdelka



Preberite vsa opozorila in napotila. Napake zaradi neupoštevanja spodaj navedenih opozoril in napotil lahko povzročijo električni udar, požar in/ali težke telesne poškodbe.

Razprite stran s sliko naprave in pustite to stran med branjem navodil za uporabo odprto.

Uporaba v skladu z namenom

Električno orodje je namenjeno za to, da na trdni podpori izvajate ločilne reze v umetno maso, kovino in gumo. Primerno je za ravne reze jeralnim kotom do 45°. Upošteвайте opozorila glede izbire žaginih listov.

Komponente na sliki

Oštevilčenje komponent, ki so prikazane na sliki, se nanaša na prikaz električnega orodja na strani z grafiko.

- 1 Akumulatorska baterija *
- 2 Lučka „Power Light“
- 3 Protivklopna zapora vklopno/izklopnega stikala
- 4 Vklopno/izklopno stikalo
- 5 Pripomoček za vodenje
- 6 Tračni žagin list *
- 7 Vzvod za prednapetost tračnega žaginega lista
- 8 Dodatni ročaj (izolirana površina ročaja)
- 9 Deblokirna tipka akumulatorske baterije *
- 10 Pokrov za tračni žagin list
- 11 Vijak
- 12 Vodilo žaginega lista
- 13 Ročaj (izolirana površina ročaja)
- 14 Tipka za prikaz polnilnega stanja *
- 15 Prikaz napolnjenosti akumulatorske baterije *
- 16 Valj za tračni žagin list

*Prikazan ali opisan pribor ni del standardnega obsega dobave. Celoten pribor je del našega programa pribora.

Tehnični podatki

Tračna žaga	GCB 18 V-Li Professional	
Številka artikla		3 601 BA0 3..
Nazivna napetost	V=	18
Število vrtljajev v prostem teku	m/min	162

Prosimo, da upoštevate številko artikla na tipski ploščici Vašega električnega orodja. Trgovske oznake posameznih električnih orodij so lahko drugačne.

Tračna žaga	GCB 18 V-Li Professional	
Dimenzije žaginega lista	mm	733 x 12,7 x 0,5
Maks. globina reza	mm	63,5
Teža po EPTA-Procedure 01/2003	kg	3,8

Prosimo, da upoštevate številko artikla na tipski ploščici Vašega električnega orodja. Trgovske oznake posameznih električnih orodij so lahko drugačne.

Podatki o hrupu/vibracijah

Merilne vrednosti hrupa izračunane v skladu z EN 60745.

Nivo hrupa naprave po vrednotenju A tipično znaša: nivo zvočnega tlaka 79 dB(A); nivo jakosti hrupa 90 dB(A).

Nezanesljivost meritve K = 3 dB.

Nosite zaščitne glušnike!

Skupne vrednosti vibracij a_h (vektorska vsota treh smeri) in negotovost K se izračunajo v skladu z EN 60745: žaganje kovine: $a_h < 2,5 \text{ m/s}^2$, $K = 1,5 \text{ m/s}^2$.

Podane vrednosti nivoja vibracij v teh navodilih so se izmerile v skladu s standardiziranim merilnim postopkom po EN 60745 in se lahko uporabljajo za primerjavo električnih orodij med seboj. Primeren je tudi za začasno oceno obremenjenosti z vibracijami.

Naveden nivo vibracij predstavlja glavne uporabe električnega orodja. Če pa se električno orodje uporablja še v druge namene, z odstopajočimi vstavnimi orodji ali pri nezadostnem vzdrževanju, lahko nivo vibracij odstopa. To lahko obremenjenosti z vibracijami med določenim obdobjem uporabe občutno poveča.

Za natančnejšo oceno obremenjenosti z vibracijami morate upoštevati tudi tisti čas, ko je naprava izklopljena in teče, vendar dejansko ni v uporabi. To lahko obremenjenost z vibracijami preko celotnega obdobja dela občutno zmanjša. Določite dodatne varnostne ukrepe za zaščito upravljalca pred vpljivi vibracij, npr. Vzdrževanje električnega orodja in vstavnih orodij, zegrevanje rok, organizacija delovnih postopkov.

Izjava o skladnosti

Izjavljamo pod izključno odgovornostjo, da proizvod pod „Tehnični podatki“ ustreza naslednjim standardom oz. standardiziranim dokumentom: EN 60745 v skladu z določili Direktiv 2011/65/EU, 2004/108/ES, 2006/42/ES.

Tehnična dokumentacija (2006/42/ES) pri:

Robert Bosch GmbH, PT/ESC,
D-70745 Leinfelden-Echterdingen

Dr. Egbert Schneider Dr. Eckerhard Strötgen
Senior Vice President Head of Product
Engineering Certification

Rpa. Müller i.v. Proßen

Robert Bosch GmbH, Power Tools Division
D-70745 Leinfelden-Echterdingen
12.08.2011

Montaža

- ▶ **Pred začetkom kakršnihkoli del na električnem orodju (na primer vzdrževanje, zamenjava orodja in podobno) kakor tudi med transportiranjem in shranjevanjem je treba iz električnega orodja odstraniti akumulator.**

Pri nenamernem aktiviranju vklopno/izklopnega stikala obstaja nevarnost telesnih poškodb.

Polnjenje akumulatorske baterije

- ▶ **Uporabljajte samo polnilnike, ki so navedeni na strani s priborom.** Samo ti polnilniki so usklajeni z litijevo-ionskim akumulatorjem na Vašem električnem orodju.

Opozorilo: Akumulatorsko baterijo dobavimo delno izpraznjeno. Da bi lahko akumulatorska baterija razvila svojo polno zmogljivost, jo morate pred prvo uporabo v celoti napolniti v vklopljeni polnilni napravi.

Litij-ionsko akumulatorsko baterijo lahko kadarkoli napolnite, ne da bi pri tem skrajšali življenjsko dobo. Prekinitev postopka polnjenja akumulatorske baterije ne poškoduje.

Litijevo-ionski akumulator je s sistemom „Electronic Cell Protection (ECP)“ zaščiten pred popolnim izpraznjenjem. Pri izpraznjenem akumulatorju se električno orodje s pomočjo zaščitnega stikala izklopi: vstavno orodje se ne premika več.

⚠ POZOR Po samodejnem izklapljanju električnega orodja ne pritiskajte vklopno/izklopnega stikala. Akumulatorska baterija se lahko poškoduje.

Akumulatorska baterija je opremljena z nadzorom temperature NTC, ki dopušča samo polnjenje v temperaturnem področju med 0 °C in 45 °C. S tem je zagotovljena dolga življenjska doba akumulatorske baterije. Upoštevajte navodila za odstranjevanje odsluženih naprav.

Odstranitev akumulatorske baterije

Akumulatorska baterija **1** ima dve blokirni stopnji, ki preprečujeta, da bi akumulatorska baterija pri nenamernem pritisku deblokirne tipke **9** izpadla. Kadar je akumulatorska baterija vstavljena v električnem orodju, je varovana z vzmetjo.

Akumulatorsko baterijo **1** vzemite ven tako, da pritisnete na deblokirno tipko **9** in potegnite akumulatorsko baterijo v smeri naprej iz električnega orodja. **Pri tem ne smete uporabiti sile.**

Prikaz napoljenosti akumulatorske baterije (samo za 3,0 Ah akumulatorsko baterijo) (glejte sliko A)

Tri zelene lučke LED na prikazu polnilnega stanja akumulatorske baterije **15** prikazujejo stanje napolnitve akumulatorske baterije **1**. Iz varnostnih razlogov je priklic stanja napolnitve možen le v stanju mirovanja električnega orodja.

Pritisnite tipko **14** za prikaz stanja napoljenosti. To je možno tudi v primeru, da je akumulatorska baterija **1** sneta.

LED	Kapaciteta
Trajno sveti 3 x zelena	≥2/3
Trajno sveti 2 x zelena	≥1/3
Trajno sveti 1 x zelena	<1/3
Utripajoča luč 1 x zelena	Rezerva

Če po pritisku na tipko **14** LED ne sveti, je akumulatorska baterija okvarjena in se mora zamenjati.

Vstavljanje/zamenjava tračnega žaginega lista

- ▶ **Pri montaži tračnih žaginskih listov morate nositi zaščitne rokavice.** Ob stiku s tračnim žaginskim listom obstaja nevarnost poškodbe.

- ▶ **Vedno nosite zaščitna očala.** Zaščitna očala zmanjšajo tveganje poškodb.

Izbira tračnega žaginega lista

Pregled priporočenih tračnih žaginskih listov se nahaja na koncu tega navodila.

Vstavljanje tračnega žaginega lista (glejte slike B – E)

Sprostite oba vijaka **11** in snemite pokrove **10**. Obrnite vzvod **7** za 180° v smeri smeri vrtenja **1** do prislona.

Namestite tračni žagin list **6** enega za drugim v vodila žaginskih listov **12**. Hrbtina stran se mora dotakniti ležajev v spodnjem delu vodil žaginskih listov **12**.

Namestite tračni žagin list **6** enega za drugim okoli obeh valjev **16**.

Obrnite vzvod **7** za 180° v smeri smeri vrtenja **1** do prislona. Preverite, ali je tračni žagin list **6** pravilno nameščen okoli obeh valjev **16**. Montirajte pokrove **10** in zategnite oba vijaka **11**.

- ▶ **Preverite tračni žagin list 6 na pravilnost naseda. Električno napravo večkrat za kratek čas vklopite in izklopite.** Nekorektno motiran tračni žagin list se lahko sprosti in Vas lahko poškoduje.

Dodatni ročaj (glejte sliko F)

- ▶ **Električno orodja uporabljajte samo skupaj z dodatnim ročajem 8.**

Privijte dodatni ročaj v ustrezno navojno izvrtino na ohišju.

Odsesavanje prahu/ostružkov

- ▶ Prah nekaterih materialov kot npr. svinčenega premaza, nekaterih vrst lesa, mineralov in kovin je lahko zdravju škodljiv. Dotik ali vdihavanje tega prahu lahko povzroči alergične reakcije in/ali obolenja dihal uporabnika ali oseb, ki se nahajajo v bližini.

Določene vrste prahu kot npr. prah hrastovine ali bukovja veljajo kot kancerogene, še posebej v povezavi z dodatnimi snovmi za obdelavo lesa (kromat, zaščitno sredstvo za les). Material z vsebnostjo azbesta smejo obdelovati le strokovnjaki.

- Poskrbite za dobro zračenje delovnega mesta.
- Priporočamo, da nosite zaščitno masko za prah s filtrirnim razredom P2.

Upoštevajte veljavne nacionalne predpise za obdelovalne materiale.

- ▶ **Preprečite nabiranje prahu na delovnem mestu.** Prah se lahko hitro vname.

Delovanje

Zagon

Namestitev akumulatorske baterije

- ▶ **Uporabljajte samo originalne litijevo-ionske akumulatorje znamke Bosch z napetostjo, ki je navedena na tipski ploščici Vašega električnega orodja.** V primeru uporabe drugih akumulatorjev lahko pride do telesnih poškodb ali požara.

Vklop/izklop

Za **vklop** električnega orodja pritisnite **najprej** protivklopno zaporo **3 nato** pritisnite vklopno/izklopno stikalo **4** in ga držite pritisnjena.

Svetilka **2** sveti pri delno ali v celoti pritisnjem vklopno/izklopnem stikalu **4** in pri neugodnih svetlobnih razmerah omogoči osvetlitev delovnega območja.

Za **izklop** električnega orodja vklopno/izklopno stikalo **4** spustite.

Opozorilo: Iz varnostnih razlogov aretiranje vklopno/izklopnega stikala **4** ni možno, ampak mora biti le-to med delovanjem žage stalno pritisnjeno.

Zaščita pred popolnim izpraznjenjem

Litijevo-ionski akumulator je s sistemom „Electronic Cell Protection (ECP)“ zaščiten pred popolnim izpraznjenjem. Pri izpraznjenem akumulatorju se električno orodje s pomočjo zaščitnega stikala izklopi: vstavno orodje se ne premika več.

Preobremenitvena zaščita, ki deluje odvisno od temperature

Pri uporabi v skladu z namenom do preobremenitve električnega orodja ne more priti. V primeru preobremenitve oziroma če dovoljena temperatura akumulatorja preseže 70 °C, se električno orodje s pomočjo elektronike izklopi in ostane izklopljeno, da se ponovno ne vzpostavi optimalna delovna temperatura.

Navodila za delo

- ▶ **Medtem ko delate, trdno držite električno orodje z obema rokama in poskrbite za varno stojišče.** Električno orodje bo bolj vodljivo, če ga boste držali z obema rokama.

Izberite primerni rezalni položaj za vaše orodje, tako da je karseda veliko zob tračnega žaginega lista **6** v rezu (glejte sliko G).

Vklopite električno orodje, namestite ga s pripomočkom za vodenje **5** na obdelovanec in spustite tračni žagin list **6** počasi v rez.

Delajte z zmernim pritiskanjem in enakomernim pomikom.

Zmanjšajte tik pred koncem reza pritisk in držite električno orodje nalahno navzgor, tako da ne bo padlo na obdelovanec.

Vzdrževanje in servisiranje

Vzdrževanje in čiščenje

- ▶ **Pred začetkom kakršnihkoli del na električnem orodju (na primer vzdrževanje, zamenjava orodja in podobno) kakor tudi med transportiranjem in shranjevanjem je treba iz električnega orodja odstraniti akumulator.**

Pri nenamernem aktiviranju vklopno/izklopnega stikala obstaja nevarnost telesnih poškodb.

- ▶ **Električno orodje in prezračevalne reže naj bodo vedno čisti, kar bo zagotovilo dobro in varno delo.**

Če akumulatorska baterija ne deluje, se prosimo obrnite na pooblaščen servis za električna orodja Bosch.

Če bi kljub skrbnim postopkoma izdelave in preizkušanja prišlo do izpada delovanja električnega orodja, naj popravilo opravi servisna delavnica, pooblaščen za popravila Boschovih električnih orodij.

V primeru dodatnih vprašanj in pri naročanju nadomestnih delov brezpogojno navedite 10-mestno številko artikla, ki je navedena na tipski ploščici naprave.

Servis in svetovanje

Servis vam bo dal odgovore na vaša vprašanja glede popravila in vzdrževanja izdelka ter nadomestnih delov. Prikaze razstavljenega stanja in informacije glede nadomestnih delov se nahajajo tudi na internetnem naslovu:

www.bosch-pt.com

Skupina svetovalcev podjetja Bosch vam bo z veseljem na voljo pri vprašanjih glede nakupa, uporabe in nastavitve izdelka in pribora.

Slovensko

Top Service d.o.o.
Celovška 172
1000 Ljubljana
Tel.: +386 (01) 5194 225
Tel.: +386 (01) 5194 205
Fax: +386 (01) 5193 407

Transport

Priložene litij-ionske akumulatorske baterije so podvržene zahtevam zakona o nevarnih snoveh. Uporabnik lahko akumulatorske baterije brez nadaljnjih pogojev transportira na cesti.

Pri pošiljkah s strani tretjih (npr.: zračni transport ali špedicija) se morajo upoštevati posebne zahteve glede embalaže in označitve. Pri pripravi odpreme mora biti obvezno nujno vključen strokovnjak za nevarne snovi.

Akumulatorske baterije pošiljajte samo, če je ohišje nepoškodovano. Prelepitate odprte kontakte in zapakirajte akumulatorske baterije tako, da se v embalaži ne premika. Prosimo upoštevajte tudi morebitne druge nacionalne predpise.

Odlaganje

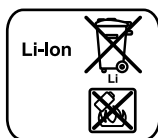


Električna orodja, akumulatorske baterije, pribor in embalažo morate reciklirati v skladu z varstvom okolja.

Akumulatorskih baterij/baterij ne smete odvreči med hišne odpadke!

Samo za države EU:

V skladu z Direktivo 2002/96/ES se morajo električna orodja, ki niso več v uporabi ter v skladu z Direktivo 2006/66/ES morate okvarjene ali obrabljene akumulatorske baterije/baterije zbirati ločeno in jih okolju prijazno reciklirati.

Akumulatorji/baterije:

Li-Ion:
Prosimo upoštevajte navodila v odstavku „Transport“, stran 126.

Pridržujemo si pravico do sprememb.

Hrvatski

Upute za sigurnost

Opće upute za sigurnost za električne alate

⚠ UPOZORENJE Treba pročitati sve napomene o sigurnosti i upute. Ako se ne bi poštivala napomene o sigurnosti i upute to bi moglo uzrokovati strujni udar, požar i/ili teške ozljede.

Sačuvajte sve napomene o sigurnosti i upute za buduću primjenu.

U daljnjem tekstu korišten pojam „Električni alat“ odnosi se na električne alate s priključkom na električnu mrežu (s mrežnim kablom) i na električne alate s napajanjem iz aku baterije (bez mrežnog kabela).

Sigurnost na radnom mjestu

- ▶ **Održavajte vaše radno mjesto čistim i dobro osvijetljenim.** Nered ili neosvijetljeno radno mjesto mogu uzrokovati nezgode.
- ▶ **Ne radite s električnim alatom u okolini ugroženoj eksplozijom, u kojoj se nalaze zapaljive tekućine, plinovi ili prašina.** Električni alati proizvode iskre koje mogu zapaliti prašinu ili pare.
- ▶ **Tijekom uporabe električnog alata djecu i ostale osobe držite dalje od mjesta rada.** U slučaju skretanja pozornosti mogli bi izgubiti kontrolu nad uređajem.

Električna sigurnost

- ▶ **Priključni utikač električnog alata mora odgovarati utičnici. Na utikaču se ni na koji način ne smiju izvoditi izmjene. Ne koristite adapterski utikač zajedno sa zaštitno uzemljenim električnim alatom.** Utikač na kojem nisu vršene izmjene i odgovarajuća utičnica smanjuju opasnost od strujnog udara.

- ▶ **Izbjegavajte dodir tijela s uzemljenim površinama, kao što su cijevi, radijatori, štednjaci i hladnjaci.** Postoji povećana opasnost od električnog udara ako bi vaše tijelo bilo uzemljeno.
- ▶ **Uređaj držite dalje od kiše ili vlage.** Prodiranje vode u električni alat povećava opasnost od strujnog udara.
- ▶ **Ne zloupotrebjavajte priključni kabel za nošenje, vješanje električnog alata ili za izvlačenje utikača iz mrežne utičnice. Priključni kabel držite dalje od izvora topline, ulja, oštih rubova ili pomičnih dijelova uređaja.** Oštećen ili usukan priključni kabel povećava opasnost od strujnog udara.
- ▶ **Ako sa električnim alatom radite na otvorenom, koristite samo produžni kabel koji je prikladan za uporabu na otvorenom.** Primjena produžnog kabela prikladnog za rad na otvorenom smanjuje opasnost od strujnog udara.
- ▶ **Ako se ne može izbjeći uporaba električnog alata u vlažnoj okolini, koristite zaštitnu sklopku struje kvara.** Primjenom zaštitne sklopke struje kvara izbjegava se opasnost od električnog udara.

Sigurnost ljudi

- ▶ **Budite pažljivi, pazite što činite i postupajte oprezno kod rada s električnim alatom. Ne koristite električni alat ako ste umorni ili pod utjecajem droga, alkohola ili lijekova.** Trenutak nepažnje kod uporabe električnog alata može uzrokovati teške ozljede.
- ▶ **Nosite osobnu zaštitnu opremu i uvijek nosite zaštitne naočale.** Nošenje osobne zaštitne opreme, kao što je maska za prašinu, sigurnosna obuća koja ne klizje, zaštitna kaciga ili štitnik za sluh, ovisno od vrste i primjene električnog alata, smanjuje opasnost od ozljeda.
- ▶ **Izbjegavajte nehotično puštanje u rad. Prije nego što ćete utaknuti utikač u utičnicu i/ili staviti aku-bateriju, provjerite je li električni alat isključen.** Ako kod nošenja električnog alata imate prst na prekidaču ili se uključen uređaj priključi na električno napajanje, to može dovesti do nezgoda.
- ▶ **Prije uključivanja električnog alata uklonite alate za podešavanje ili vijčani ključ.** Alat ili ključ koji se nalazi u rotirajućem dijelu uređaja može dovesti do nezgoda.
- ▶ **Izbjegavajte neuobičajene položaje tijela. Zauzmite siguran i stabilan položaj tijela i u svakom trenutku održavajte ravnotežu.** Na taj način možete električni alat bolje kontrolirati u neočekivanim situacijama.
- ▶ **Nosite prikladnu odjeću. Ne nosite široku odjeću ili nakit. Kosu, odjeću i rukavice držite dalje od pomičnih dijelova.** Nepričvršćenu odjeću, dugu kosu ili nakit mogu zahvatiti pomični dijelovi.
- ▶ **Ako se mogu montirati naprave za usisavanje i hvatanje prašine, provjerite da li su iste priključene i da li se mogu ispravno koristiti.** Primjena naprave za usisavanje može smanjiti ugroženost od prašine.

128 | Hrvatski

Brižljiva uporaba i ophođenje s električnim alatima

- ▶ **Ne preopterećujte uređaj.** Za vaš rad koristite za to predviđeni električni alat. S odgovarajućim električnim alatom radit ćete bolje i sigurnije u navedenom području učinka.
- ▶ **Ne koristite električni alat čiji je prekidač neispravan.** Električni alat koji se više ne može uključivati i isključivati opasan je i mora se popraviti.
- ▶ **Izvučite utikač iz mrežne utičnice i/ili izvadite aku-bateriju prije podešavanja uređaja, zamjene pribora ili odlaganja uređaja.** Ovim mjerama opreza izbjeći će se nehotično pokretanje električnog alata.
- ▶ **Električni alat koji ne koristite spremite izvan dosega djece. Ne dopustite rad s uređajem osobama koje nisu s njim upoznate ili koje nisu pročitale ove upute.** Električni alati su opasni ako s njima rade neiskusne osobe.
- ▶ **Održavajte električni alat s pažnjom. Kontrolirajte da li pomični dijelovi uređaja besprijekorno rade i da nisu zaglavljani, da li su dijelovi polomljeni ili tako oštećeni da se ne može osigurati funkcija električnog alata. Prije primjene ove oštećene dijelove treba popraviti.** Mnoge nezgode imaju svoj uzrok u slabo održavanim električnim alatima.
- ▶ **Rezne alate održavajte ostrim i čistim.** Pažljivo održavani rezni alati s ostrim oštricama manje će se zaglaviti i lakše se s njima radi.
- ▶ **Električni alat, pribor, radne alate, itd. koristite prema ovim uputama i na način kako je to propisano za poseban tip uređaja. Kod toga uzmite u obzir radne uvjete i izvođene radove.** Uporaba električnih alata za druge primjene nego što je to predviđeno, može dovesti do opasnih situacija.

Brižljivo ophođenje i uporaba akumulatorskih alata

- ▶ **Aku-bateriju puniti samo u punjačima koje preporučuje proizvođač.** Za punjač koji je predviđen za jednu određenu vrstu aku-baterije, postoji opasnost od požara ako bi se koristio s drugom aku-baterijom.
- ▶ **U električnim alatima koristite samo za to predviđenu aku-bateriju.** Uporaba drugih aku-baterija može dovesti do ozljeda i opasnosti od požara.
- ▶ **Nekorištene aku-baterije držite dalje od uredskih spajalica, kovanica, ključeva, čavala, vijaka ili drugih sitnih metalnih predmeta koji bi mogli uzrokovati premošćenje kontakata.** Kratki spoj između kontakata aku-baterije može imati za posljedicu opekline ili požar.
- ▶ **Kod pogrešne primjene iz aku-baterije može isteći tekućina. Izbjegavajte kontakt s ovom tekućinom. Kod slučajnog kontakta ugroženo mjesto treba isprati vodom. Ako bi ova tekućina dospjela u oči, zatražite pomoć liječnika.** Istekla tekućina iz aku-baterije može dovesti do nadražaja kože ili opekline.

Servisiranje

- ▶ **Popravak vašeg električnog alata prepustite samo kvalificiranom stručnom osoblju ovlaštenog servisa i samo s originalnim rezervnim dijelovima.** Na taj će se način osigurati da ostane sačuvana sigurnost uređaja.

Upute za sigurnost za tračne pile

- ▶ **Kada radite na mjestima gdje bi svrdlo moglo oštetiti skrivenne električne kablove, električni alat držite na izoliranim površinama zahvata.** Kontakt svrdla sa golom žicom kabela pod naponom može dovesti pod napon metalne dijelove električnog alata i može uzrokovati strujni udar.
- ▶ **Izradak pričvrstite i osigurajte na stabilnoj podlozi pomoću stega ili na neki drugi način.** Ako izradak držite samo sa rukom ili prema vašem tijelu, on će ostati nestabilan što može dovesti do gubitka kontrole nad uređajem.
- ▶ **Ruke držite dalje od područja piljenja. Ne zahvaćajte ispod izratka.** Za slučaj kontakta s listom tračne pile, postoji opasnost od ozljeda.
- ▶ **Električni alat približavajte izratku samo u uključenom stanju.** Inače postoji opasnost od povratnog udara ako bi se radni alat zaglavio u izratku.
- ▶ **Nakon završene radne operacije isključite električni alat i list tračne pile izvadite iz reza tek kada se isti zaustavi.** Na taj ćete način izbjeći povratni udar, a električni alat se može sigurno odložiti.
- ▶ **Koristite samo neoštećene, besprijekorne listove tračne pile.** Savijeni ili tupi listovi tračne pile mogu puknuti ili prouzročiti povratni udar.
- ▶ **Mazivo ili ulje držite dalje od lista tračne pile. Prije rezanja, bez ostatka obrišite suvišno mazivo.** List tračne pile bi inače mogao klizati.
- ▶ **Tijekom radne operacije ne djelujte jakim pritiskom na list tračne pile.** Prejaki pritisak može rezultirati klizanjem ili lomom lista tračne pile. Postoji opasnost od ozljeda.
- ▶ **List tračne pile nakon isključivanja ne kočite bočnim pritiskom.** List tračne pile mogao bi se oštetiti, puknuti ili prouzročiti povratni udar.
- ▶ **List tračne pile nakon rada ne dodirujte prije nego što se ohladi.** List tračne pile pri radu se jako zagrije.
- ▶ **Električni alat kod rada držite čvrsto s obje ruke i zauzmite siguran i stabilan položaj tijela.** Električni alat će se sigurno voditi s dvije ruke.
- ▶ **Osigurajte izradak.** Izradak stegnut pomoću stezne naprave ili škipca sigurnije će se držati nego s vašom rukom.
- ▶ **Prije njegovog odlaganja pričekaite da se električni alat zaustavi do stanja mirovanja.** Električni alat se može zaglaviti, što može dovesti gubitka kontrole nad električnim alatom.
- ▶ **Ne otvarajte aku-bateriju.** Postoji opasnost od kratkog spoja.

 Zaštite aku-bateriju od izvora topline, npr. i od trajnog Sunčevog zračenja, vatre, vode i vlage. Inače postoji opasnost od eksplozije.
- ▶ **Kod oštećenja i nestručne uporabe aku-baterije mogu se pojaviti pare. Dovedite svježi zrak i u slučaju poteškoća zatražite pomoć liječnika.** Pare mogu nadražiti dišne putove.
- ▶ **Aku-bateriju koristite samo u spoju sa vašim Bosch električnim alatom.** Samo tako će se aku-baterija zaštititi od opasnog preopterećenja.

- **Koristite originalne Bosch aku-baterije sa naponom navedenim na tipskoj pločici vašeg električnog alata.** Kod uporabe drugih aku-baterija, npr. imitacija, doradenih aku-baterija ili baterija drugih proizvođača, postoji opasnost od ozljeda kao i materijalnih šteta zbog eksplozivnih aku-baterija.

Opis proizvoda i radova



Treba pročitati sve napomene o sigurnosti i upute. Ako se ne bi poštivale napomene o sigurnosti i upute to bi moglo uzrokovati strujni udar, požar i/ili teške ozljede.

Molimo otvorite preklapnu stranicu sa prikazom uređaja i držite ovu stranicu otvorenom dok čitate upute za uporabu.

Uporaba za određenu namjenu

Električni alat, uz uvjet čvrstog naliježanja, predviđen je za rezanje plastike, metala i gume. Prikladan je za ravne rezove s kutom kosom rezanja do 45°. Molimo pridržavajte se priloženih savjeta za list pile.

Prikazani dijelovi uređaja

Numeriranje prikazanih dijelova odnosi se na prikaz električnog alata na stranici sa slikama.

- 1 Aku-baterija *
- 2 Svjetiljka „Power Light“
- 3 Zapor uključivanja za prekidač za uključivanje/isključivanje
- 4 Prekidač za uključivanje/isključivanje
- 5 Pomoćna vodilica
- 6 List tračne pile *
- 7 Ručica za prednaprezanje lista tračne pile
- 8 Dodatna ručka (izolirana površina zahvata)
- 9 Tipka za deblokadu aku-baterije *
- 10 Poklopac za list tračne pile
- 11 Vijak
- 12 Vodilica lista pile
- 13 Ručka (izolirana površina zahvata)
- 14 Tipka za pokazivanje stanja napunjenosti aku-baterije *
- 15 Pokazivač stanja napunjenosti aku-baterije *
- 16 Valjić za list tračne pile

*Prikazan ili opisan pribor ne pripada standardnom opsegu isporuke. Potpuni pribor možete naći u našem programu pribora.

Tehnički podaci

Tračna pila	GCB 18 V-LI Professional	
Kataloški br.		3 601 BAO 3..
Nazivni napon	V=	18
Broj okretaja pri praznom hodu	m/min	162
Molimo pridržavajte se kataloškog broja sa tipske pločice vašeg električnog alata. Trgovačke oznake pojedinih električnih alata mogu varirati.		

Tračna pila	GCB 18 V-LI Professional	
Dimenzije lista pile	mm	733 x 12,7 x 0,5
max. dubina rezanja	mm	63,5
Težina odgovara		
EPTA-Procedure 01/2003	kg	3,8
Molimo pridržavajte se kataloškog broja sa tipske pločice vašeg električnog alata. Trgovačke oznake pojedinih električnih alata mogu varirati.		

Informacije o buci i vibracijama

Izmjerene vrijednosti za buku određene su prema EN 60745. Prag buke uređaja vrednovan s A iznosi obično: prag zvučnog tlaka 79 dB(A); prag učinka buke 90 dB(A). Nesigurnost K = 3 dB.

Nosite štitičke za sluh!

Ukupne vrijednosti vibracija a_h (vektorski zbor u tri smjera) i nesigurnost K određeni su prema EN 60745: Piljenje metala: $a_h < 2,5 \text{ m/s}^2$, $K = 1,5 \text{ m/s}^2$.

Prag vibracija naveden u ovim uputama izmjeren je postupkom mjerenja propisanom u EN 60745 i može se primijeniti za međusobnu usporedbu električnih alata. Prikladan je i za privremenu procjenu opterećenja od vibracija.

Navedeni prag vibracija predstavlja glavne primjene električnog alata. Ako se ustvari električni alat koristi za druge primjene sa radnim alatima koji odstupaju od navedenih ili se nedovoljno održavaju, prag vibracija može odstupati. Na taj se način može osjetno povećati opterećenje od vibracija tijekom čitavog vremenskog perioda rada.

Za točnu procjenu opterećenja od vibracija trebaju se uzeti u obzir i vremena u kojima je uređaj isključen, ili doduše radi ali stvarno nije u primjeni. Na taj se način može osjetno smanjiti opterećenje od vibracija tijekom čitavog vremenskog perioda rada.

Prije djelovanja vibracija utvrdite dodatne mjere sigurnosti za zaštitu korisnika, kao npr.: održavanje električnog alata i radnih alata, kao i organiziranje radnih operacija.

Izjava o uskladenosti

Izjavljujemo uz punu odgovornost da je ovaj proizvod opisan u „Tehnički podaci“ uskladen sa slijedećim normama ili normativnim dokumentima: EN 60745, prema odredbama smjernica 2011/65/EU, 2004/108/EZ, 2006/42/EZ.

Tehnička dokumentacija (2006/42/EZ) može se dobiti kod: Robert Bosch GmbH, PT/ESC, D-70745 Leinfelden-Echterdingen

Dr. Egbert Schneider Dr. Eckerhard Strötgen
Senior Vice President Head of Product
Engineering Certification

ppa. [Signature] i.v. [Signature]

Robert Bosch GmbH, Power Tools Division
D-70745 Leinfelden-Echterdingen
12.08.2011

Montaža

- ▶ **Prije svih radova na električnom alatu (npr. održavanje, zamjena alata, itd.), kao i kod njegovog transporta i spremanja, aku-bateriju treba izvaditi iz električnog alata.** Kod nehotičnog aktiviranja prekidača za uključivanje/isključivanje postoji opasnost od ozljeda.

Punjenje aku-baterije

- ▶ **Koristite samo punjače navedene na stranici sa priborom.** Samo su ovi punjači prilagođeni Li-ionskoj aku-bateriji koja se koristi u vašem električnom alatu.

Napomena: Aku-baterija se isporučuje djelomično napunjena. Kako bi se zajamčio puni učinak aku-baterije, prije prve uporabe aku-baterije, napunite je do kraja u punjaču.

Li-ionska aku-baterija može se u svakom trenutku puniti, bez skraćanja njenog vijeka trajanja. Prekid u procesu punjenja neće oštetiti aku-bateriju.

Li-ionska aku-baterija je „Electronic Cell Protection (ECP)“ zaštitom zaštićena od dubinskog pražnjenja. Kada se aku-baterija isprazni, električni alat će se isključiti preko zaštitnog sklopa: radni alat se više neće vrtjeti.

- ▶ **POZOR** Nakon automatskog isključivanja električnog alata ne pritišćite dalje na prekidač za uključivanje/isključivanje. Aku-baterija bi se mogla oštetiti.

Aku-baterija je opremljena s NTC kontrolom temperature koja dopušta punjenje samo u području temperatura između 0 °C i 45 °C. Na taj će se način postići dugi vijek trajanja aku-baterije.

Pridržavajte se uputa za zbrinjavanje u otpad.

Vađenje aku-baterije

Aku-baterija **1** raspolaže sa dva stupnja blokiranja koji trebaju spriječiti da aku-baterija ispadne van kod nehotičnog pritiska na tipku **9** za deblokiranje aku-baterije. Čim se aku-baterija stavi u električni alat, ona će se pomoću opruge zadržati u određenom položaju.

Za vađenje aku-baterije **1** pritisnite tipku za deblokiranje **9** i izvucite aku-bateriju prema naprijed iz električnog alata. **Kod toga ne koristite silu.**

Pokazivač stanja napunjenosti aku-baterije (samo za aku-baterije 3,0 Ah) (vidjeti sliku A)

Tri zelene LED pokazivača stanja napunjenosti **15** aku-baterije pokazuju stanje napunjenosti aku-baterije **1**. Iz razloga sigurnosti je pokazivanje stanja napunjenosti moguće samo u stanju mirovanja električnog alata.

Pritisnite tipku **14** za pokazivanje stanja napunjenosti. To je moguće i kod izvadene aku-baterije **1**.

LED	Kapacitet
Stalno svjetli 3 x zelena	≥ 2/3
Stalno svjetli 2 x zelena	≥ 1/3
Stalno svjetli 1 x zelena	< 1/3
Treperavo svjetlo 1 x zeleno	Rezerva

Ako se nakon pritiska na tipku **14** ne upali LED, znači da je aku-baterija neispravna i mora se zamijeniti.

Ugradnja/zamjena lista tračne pile

- ▶ **Kod montaže lista tračne pile nosite zaštitne rukavice.** Pri dodirivanju lista tračne pile postoji opasnost od ozljeda.
- ▶ **Nosite uvijek zaštitne naočale.** Zaštitne naočale smanjuju opasnost od ozljeda.

Biranje lista tračne pile

Na kraju ovih uputa možete naći pregled preporučenih listova tračne pile.

Ugradnja lista tračne pile (vidjeti slike B – E)

Otpustite oba vijka **11** i skinite poklopce **10**. Zakrenite ručicu **7** za 180° do graničnika, u smjeru rotacije **⚙**.

Uvucite list tračne pile **6** jedan iza drugog u vodilice **12**. Stražnja strana lista pile mora dodirivati ležaj u donjem dijelu vodilica lista pile **12**.

Vodite list tračne pile **6** jedan iza drugog oko oba valjića **16**.

Zakrenite ručicu **7** za 180° sve do graničnika, u smjeru rotacije **⚙**. Provjerite da li je list tračne pile **6** ispravno pozicioniran oko oba valjića **16**. Montirajte poklopce **10** i stegnite oba vijka **11**.

- ▶ **Kontrolirajte list tračne pile 6 na ispravno dosjedanje. Više puta na kratko uključite i isključite električni alat.** Neispravno montiran list tračne pile mogao bi se osloboditi i ozlijediti vas.

Dodatna ručka (vidjeti sliku F)

- ▶ **Vaš električni alat koristite samo s dodatnom ručkom 8.**

Dodatnu ručku uvijte u odgovarajući navojni provrt na kućištu.

Usisavanje prašine/strugotina

- ▶ Prašina od materijala kao što su premazi sa sadržajem olova, neke vrste drva, mineralnih materijala i metala, može biti štetna za zdravlje. Dodirivanje ili udisanje prašine može uzrokovati alergijske reakcije i/ili oboljenja dišnih putova korisnika električnog alata ili osoba koje se nalaze u blizini.

Određena vrsta prašine, kao što je npr. prašina od hrastovine ili bukve smatra se kancerogenom, posebno u kombinaciji sa dodatnim tvarima za obradu drva (kromat, zaštitna sredstva za drvo). Materijal koji sadrži azbest smiju obrađivati samo stručne osobe.

- Osigurajte dobru ventilaciju radnog mjesta.
- Preporučuje se uporaba zaštitne maske sa filterom klase P2.

Pridržavajte se važećih propisa za obrađivane materijale.

- ▶ **Izbjegavajte nakupljanje prašine na radnom mjestu.** Prašina se može lako zapaliti.

Rad

Puštanje u rad

Stavljanje aku-baterije

- ▶ **Koristite samo originalne Bosch Li-ionske aku-baterije, sa naponom navedenim na tipskoj pločici vašeg električnog alata.** Uporaba drugih aku-baterija može dovesti do ozljeda i opasnosti od požara.

Uključivanje/isključivanje

Za **puštanje u rad** električnog alata pritisnite **najprije** zapor uključivanja **3** i **nakon toga** pritisnite prekidač za uključivanje/isključivanje **4** i držite ga pritisnutog.

Svjetiljka **2** svijetli kada se prekidač za uključivanje/isključivanje **4** pritisne lagano ili do kraja i omogućava osvjetljenje radnog područja u slučaju nepovoljnih uvjeta rasvjete.

Za **isključivanje** električnog alata otpustite prekidač za uključivanje/isključivanje **4**.

Napomena: Iz razloga sigurnosti se prekidač za uključivanje/isključivanje **4** ne može utvrditi, nego tijekom rada mora stalno ostati pritisnut.

Zaštita od dubinskog pražnjenja

Li-ionska aku-baterija je „Electronic Cell Protection (ECP)“ zaštitom zaštićena od dubinskog pražnjenja. Kada se aku-baterija isprazni, električni alat će se isključiti preko zaštitnog sklopa: radni alat se više neće vrtjeti.

Zaštita od preopterećenja ovisna od temperature

Kod uporabe za određenu namjenu električni alat se ne može preopteretiti. Kod prevelikog opterećenja ili prekoračenja dopuštene temperature aku-baterije od 70 °C električni alat će isključiti elektronika, sve dok se isti ponovno ne vrati u područje optimalne radne temperature.

Upute za rad

► **Električni alat kod rada držite čvrsto s obje ruke i zauzmite siguran i stabilan položaj tijela.** Električni alat će se sigurno voditi s dvije ruke.

Za vaš izradak odaberite prikladan položaj rezanja, tako da se u rezu nalazi po mogućnosti što više zubaca lista tračne pile **6** (vidjeti sliku G).

Uključite električni alat i s pomoćnom vodicom **5** stavite ga na izradak i polako spustite list tračne pile **6** u rez.

Radite s umjerenim pritiskom i jednoličnim posmakom.

Neposredno prije završetka rezanja smanjite pritisak i električni alat držite malo podignut kako ne bi pao na izradak.

Održavanje i servisiranje**Održavanje i čišćenje**

► **Prije svih radova na električnom alatu (npr. održavanje, zamjena alata, itd.), kao i kod njegovog transporta i spremanja, aku-bateriju treba izvaditi iz električnog alata.** Kod nehotičnog aktiviranja prekidača za uključivanje/isključivanje postoji opasnost od ozljeda.

► **Električni alat i otvore za hlađenje održavajte čistim kako bi se moglo dobro i sigurno raditi.**

Ako aku-baterija nije više radno sposobna, molimo obratite se ovlaštenom servisu za Bosch električne alate.

Ako bi električni alat unatoč brižljivih postupaka izrade i ispitivanja ipak prestao raditi, popravak treba prepustiti ovlaštenom servisu za Bosch električne alate.

Za slučaj povratnih upita ili naručivanja rezervnih dijelova, molimo vas neizostavno navedite 10-znamenkasti kataloški broj sa tipske pločice električnog alata.

Servis za kupce i savjetovanje kupaca

Naš servis će odgovoriti na vaša pitanja o popravku i održavanju vašeg proizvoda, kao i o rezervnim dijelovima. Crteže u rastavljenom obliku i informacije o rezervnim dijelovima možete naći i na našoj adresi:

www.bosch-pt.com

Tim Bosch savjetnika za kupce rado će odgovoriti na vaša pitanja o kupnji, primjeni i podešavanju proizvoda i pribora.

Hrvatski

Robert Bosch d.o.o
Kneza Branimira 22
10040 Zagreb
Tel.: +385 (01) 295 80 51
Fax: +386 (01) 5193 407


Transport

Li-ionske aku-baterije ugrađene u električnom alatu podliježu zakonu o transportu opasnih tvari. Aku-baterije korisnik može bez ikakvih preduvjeta transportirati cestovnim transportom. Ako transport obavlja treća strana (npr. transport zrakoplovom ili špedicijom), treba se pridržavati posebnih zahtjeva obzirom na ambalažu i označavanje. Kod pripreme ovakvih pošiljki za transport prethodno se treba savjetovati sa stručnjakom za transport opasnih tvari.

Aku-bateriju šaljite nekim transportnim sredstvom samo ako je njeno kućište neoštećeno. Obljepite otvorene kontakte i zapakirajte aku-bateriju tako da se ne može pomicati u ambalaži.


Molimo pridržavajte se i eventualnih dodatnih nacionalnih propisa.

Zbrinjavanje

 Električne alate, aku-baterije, pribor i ambalažu treba dovesti na ekološki prihvatljivo recikliranje.

Električni alat i aku-bateriju ne bacajte u kućni otpad!

Samo za zemlje EU:

 Prema Europskim smjernicama 2002/96/EG, neuporabivi električni alati i prema Smjernicama 2006/66/EG neispravne ili istrošene aku-baterije moraju se odvojeno sakupljati i dovesti na ekološki prihvatljivo recikliranje.

Aku-baterije/baterije:**Li-ion:**

Molimo pridržavajte se uputa u poglavlju „Transport“ na stranici 131.

Zadržavamo pravo na promjene.

Eesti

Ohutusnõuded

Üldised ohutusjuhised

⚠ TÄHELEPANU Kõik ohutusnõuded ja juhised tuleb läbi lugeda. Ohutusnõuete ja juhiste eiramise tagajärjeks võib olla elektrilöök, tulekahju ja/või rasked vigastused.

Hoidke kõik ohutusnõuded ja juhised edasiseks kasutamiseks hoolikalt alles.

Allpool kasutatud mõiste „Elektriline tööriist“ käib võrgutoitega (toitejuhtmega) elektriliste tööriistade ja akutoitega (ilma toitejuhtmata) elektriliste tööriistade kohta.

Ohutusnõuded tööpiirkonnas

- ▶ **Töökoht peab olema puhas ja hästi valgustatud.** Töökohas valitsev segadus ja hämarus võib põhjustada õnnetusi.
- ▶ **Ärge kasutage elektrilist tööriista plahvatusohtlikus keskkonnas, kus leidub tuleohtlikke vedelikke, gaase või tolmu.** Elektrilistest tööriistadest lööb sademeid, mis võivad tolmu või aurud süüdata.
- ▶ **Elektrilise tööriista kasutamise ajal hoidke lapsed ja teised isikud töökohast eema.** Kui Teie tähelepanu kõrvale juhitakse, võib seade Teie kontrolli alt väljuda.

Elektriohutus

- ▶ **Elektrilise tööriista pistik peab pistikupesasse sobima.** Pistiku kallal ei tohi teha mingeid muudatusi. Ärge kasutage kaitsemaandusega elektriliste tööriistade puhul adapterpistikuid. Muutmata pistikud ja sobivad pistikupesad vähendavad elektrilöögi saamise riski.
- ▶ **Vältige kehakontakti maandatud pindadega, nagu torud, radiaatorid, pliivid ja külmikud.** Kui Teie keha on maandatud, on elektrilöögi oht suurem.
- ▶ **Hoidke seadet vihma ja niiskuse eest.** Kui elektrilisse tööriista on sattunud vett, on elektrilöögi oht suurem.
- ▶ **Ärge kasutage toitejuhet otstarvetel, milleks see ei ole ette nähtud, näiteks elektrilise tööriista kandmiseks, ülesriputamiseks või pistiku pistikupesast väljatõmbamiseks.** Hoidke toitejuhet kuumuse, õli, teravate servade ja seadme liikuvate osade eest. Kahjustatud või keerduläinud toitejuhtmed suurendavad elektrilöögi ohtu.
- ▶ **Kui töötate elektrilise tööriistaga vabas õhus, kasutage ainult selliseid pikendusjuhtmeid, mida on lubatud kasutada ka välistingimustes.** Välistingimustes kasutamiseks sobiva pikendusjuhtme kasutamine vähendab elektrilöögi ohtu.
- ▶ **Kui elektrilise tööriista kasutamine niiskes keskkonnas on vältimatu, kasutage rikkevoolukaitset.** Rikkevoolukaitset kasutamine vähendab elektrilöögi ohtu.

Inimeste turvalisus

- ▶ **Olge tähelepanelik, jälgige, mida Te teete, ning toimige elektrilise tööriistaga töötades kaalutletult. Ärge kasutage elektrilist tööriista, kui olete väsinud või uimastite, alkoholi või ravimite mõju all.** Hetkeline tähelepanematus seadme kasutamisel võib põhjustada tõsiseid vigastusi.
 - ▶ **Kandke isikukaitsevahendeid ja alati kaitseprille.** Isikukaitsevahendite, näiteks tolmu maski, libisemiskindlate turvajalatsite, kaitsekiivri või kuulmiskaitsevahendite kandmine – sõltuvalt elektrilise tööriista tüübist ja kasutusala – vähendab vigastuste ohtu.
 - ▶ **Vältige seadme tahtmatut käivitamist. Enne pistiku ühendamist pistikupesasse, aku ühendamist seadme külge, seadme ülestõstmist ja kandmist veenduge, et elektriline tööriist on välja lülitatud.** Kui hoiate elektrilise tööriista kandmisel sõrme lülilil või ühendate vooluvõrku sisselülitatud seadme, võivad tagajärjeks olla õnnetused.
 - ▶ **Enne elektrilise tööriista sisselülitamist eemaldage selle küljest reguleerimis- ja mutrivõtmed.** Seadme pöörleva osa küljes olev reguleerimis- või mutrivõti võib põhjustada vigastusi.
 - ▶ **Vältige ebatavalist kehaasendit. Võtke stabiilne tööasend ja hoidke kogu aeg tasakaalu.** Nii saate elektrilist tööriista ootamatutes olukordades paremini kontrollida.
 - ▶ **Kandke sobivat rõivastust. Ärge kandke laiu riideid ega ehteid. Hoidke juuksed, rõivad ja kindad seadme liikuvatest osadest eemal.** Lotendavad riided, ehted või pikad juuksed võivad sattuda seadme liikuvate osade vahele.
 - ▶ **Kui on võimalik paigaldada tolmuemaldus- ja tolmu kogumisseadiseid, veenduge, et need on seadmega ühendatud ja et neid kasutatakse õigesti.** Tolmuemaldusseadise kasutamine vähendab tolmust põhjustatud ohte.
- #### Elektriliste tööriistade hoolikas käsitlemine ja kasutamine
- ▶ **Ärge koormake seadet üle. Kasutage töö tegemiseks selleks ettenähtud elektrilist tööriista.** Sobiva elektrilise tööriistaga töötate ettenähtud jõudluspiirides efektiivsemalt ja ohutumalt.
 - ▶ **Ärge kasutage elektrilist tööriista, mille lüliti on rikkis.** Elektriline tööriist, mida ei ole enam võimalik lülitist sisse ja välja lülitada, on ohtlik ning tuleb parandada.
 - ▶ **Tõmmake pistik pistikupesast välja ja/või eemaldage seadmest aku enne seadme reguleerimist, tarvikute vahetamist ja seadme ärapanekut.** See ettevaatusabinõu väldib elektrilise tööriista soovimatut käivitamist.
 - ▶ **Kasutusvälisel ajal hoidke elektrilise tööriistu lastele kättesaamatus kohas. Ärge laske seadet kasutada isikutel, kes seadet ei tunne või pole siin olnud juhiseid lugenud.** Asjatundmatute isikute käes on elektrilised tööriistad ohtlikud.

- ▶ **Hoolitsege seadme eest korralikult. Kontrollige, kas seadme liikuvad osad töötavad veatult ega kiildu kiini. Veenduge, et seadme detailid ei ole murdunud või kahjustatud määral, mis mõjutab seadme töökindlust. Laske kahjustatud detailid enne seadme kasutamist parandada.** Paljude õnnetuste põhjuseks on halvasti hooldatud elektrilised tööriistad.
 - ▶ **Hoidke löiketarvikud teravad ja puhtad.** Hoolikalt hooldatud, teravate löikeservadega löiketarvikud kiilduvad harvemini kinni ja neid on lihtsam juhtida.
 - ▶ **Kasutage elektrilist tööriista, lisavarustust, tarvikuid jne vastavalt siintoodud juhiste ja juhiste ning nii, nagu konkreetse seadmetüübi jaoks ette nähtud. Arvestage seejuures töötingimuste ja teostatava töö iseloomuga.** Elektriliste tööriistade nõuetevastane kasutamine võib põhjustada ohtlikke olukordi.
- Akutööriistade hoolikas käsitsemine ja kasutamine**
- ▶ **Laadige akusid ainult tootja poolt soovitatud akulaadijatega.** Akulaadija, mis sobib teatud tüüpi akudele, muutub tuleohtlikuks, kui seda kasutatakse teiste akudega.
 - ▶ **Kasutage elektrilistes tööriistades ainult selleks ettenähtud akusid.** Teiste akude kasutamine võib põhjustada vigastusi ja tulekahjuohtu.
 - ▶ **Hoidke kasutusel mitteolevad akud eemal kirjaklambritest, müntidest, võtmetest, naeltest, kruvidest või teistest väikestest metallesemetest, mis võivad kontaktid omavahel ühendada.** Akukontaktide vahel tekkiiva lühise tagajärjeks võivad olla põletused või tulekahju.
 - ▶ **Väärkasutuse korral võib akuvedelik välja voolata. Vältige sellega kokkupuudet. Juhusliku kokkupuute korral loputage kahjustatud kohta veega. Kui vedelik satub silma, pöörduge lisaks arsti poole.** Väljavoolav akuvedelik võib põhjustada nahaärritusi või põletusi.
- Teenindus**
- ▶ **Laske elektrilist tööriista parandada ainult kvalifitseeritud spetsialistidel, kes kasutavad originaalvaruosi.** Nii tagate püsivalt seadme ohutu töö.
- Ohutusnõuded lintsaagide kasutamisel**
- ▶ **Kui teostate töid, mille puhul võib tarvik tabada varjatud elektrijuhtmeid, hoidke seadet ainult isoleeritud käepidemetest.** Kontakt pingele all oleva elektrijuhtmega võib pingestada seadme metallosad ja põhjustada elektrilöögi.
 - ▶ **Kinnitage toorik pitskruvi või mõne muu kinnituse vahendi abil stabiilse aluse külge.** Kui hoiate toorikut vaid käega või surute seda vastu oma keha, jääb toorik liikuvaks, mistõttu võite kaotada selle üle kontrolli.
 - ▶ **Hoidke käed saagimispiirkonnast eemal. Ärge viige oma sõrmi tooriku alla.** Saelindiga kokkupuutel võite end vigastada.
 - ▶ **Viige seade töödeldava esemega kokku alles siis, kui seade on sisse lülitatud.** Vastasel korral tekib tagasilöögi oht, kui tarvik toorikus kinni kiildub.
- ▶ **Pärast saagimise lõppu lülitage tööriist välja ja oodake, kuni saelint seiskub. Alles siis tõmmake saelint löikejäljest välja.** Nii väldite tagasilööki ja saate tööriista ohutult käest panna.
 - ▶ **Kasutage ainult teravaid, töökorras olevaid saelinte.** Kõverdunud või nürid saelindid võivad murduda või põhjustada tagasilöögi.
 - ▶ **Ärge laske saelindil kokku puutuda määrdeainete või õlidega. Üleliigne õli pühkige enne saagimist ära.** Vastasel korral võib saelint kohalt libiseda.
 - ▶ **Saagimise ajal ärge rakendage saelehele liigset survet.** Liigne surve võib kaasa tuua saelindi kohaltlibisemise või murdumise. Võite ennast vigastada.
 - ▶ **Ärge pidurdage saelinti pärast väljalülitamist, avaldades saelindile külgsurvet.** Saelint võib kahjustuda, murduda või põhjustada tagasilöögi.
 - ▶ **Pärast töö lõppu ärge puudutage saelinti enne, kui see on jahtunud.** Saelint läheb töötamisel väga kuumaks.
 - ▶ **Hoidke elektrilist tööriista töötades mõlema käega ja säilitage stabiilne asend.** Elektriline tööriist püsib kahe käega hoides kindlamini käes.
 - ▶ **Kinnitage töödeldav toorik.** Kinnitusseadmete või kruus- tangidega kinnitatud toorik püsib kindlamalt kui käega hoides.
 - ▶ **Enne käestpanekut oodake, kuni elektriline tööriist on seiskunud.** Kasutatav tarvik võib kinni kiilduda ja põhjustada kontrolli kaotuse seadme üle.
 - ▶ **Ärge avage akut.** Esineb lühise oht.
-  **Kaitske akut kuumuse, sealhulgas pideva päikesekiirguse eest, samuti vee, tule ja niiskuse eest.** Esineb plahvatusoht.
- ▶ **Aku vigastamisel ja ebaõigel käsitselisel võib akut eralduda aure. Õhutage ruumi, halva enesetunde korral pöörduge arsti poole.** Aured võivad ärritada hingamisteid.
 - ▶ **Kasutage akut üksnes koos Boschi elektrilise tööriistaga.** Ainult nii on aku kaitstud ohtliku ülekoormuse eest.
 - ▶ **Kasutage üksnes Boschi originaalakusid, mille pingele vastab elektrilise tööriista andmesildil toodud pingele.** Muude akude, nt järeletehtud või parandatud akude või teiste tootjate akude kasutamine põhjustab plahvatus- ja varalise kahju ohtu.

Seadme ja selle funktsioonide kirjeldus



Kõik ohutusnõuded ja juhised tuleb läbi lugeda. Ohutusnõuete ja juhiste eiramise tagajärjeks võib olla elektrilöök, tulekahju ja/või rasked vigastused.

Avage kokkuvolditud lehekülj, millel on toodud joonised seadme kohta, ja jätkke see kasutusjuhendi lugemise ajaks lahti.

134 | Eesti

Nõuetekohane kasutamine

Seade on ette nähtud plastmaterjalide, metalli ja kummi saagimiseks. Seade on ette nähtud sirglõigete tegemiseks, kusjuures lõikenurk võib olla kuni 45°. Pöörake tähelepanu saelehtede kasutamise soovitudele.

Seadme osad

Seadme osade numeratsiooni aluseks on jooniste leheküljel toodud numbrid.

- 1 Aku *
- 2 Lamp „Power Light“
- 3 Lülit (sisse/välja) sisselülitustõkis
- 4 Lülit (sisse/välja)
- 5 Abijuhik
- 6 Saelint *
- 7 Saelindi pinge reguleerimise hoob
- 8 Lisakäepide (isoleeritud haardepind)
- 9 Aku vabastusklahv *
- 10 Saelindi kate
- 11 Krui
- 12 Saelehe juhik
- 13 Käepide (isoleeritud haardepind)
- 14 Laetuse astme kuvamise klahv *
- 15 Aku täituvusastme indikaator *
- 16 Saelehe rullik

*Tarnekomplekt ei sisalda kõiki kasutusjuhendis olevatel joonistel kujutatud või kasutusjuhendis nimetatud lisatarvikuid. Lisatarvikute täieliku loetelu leiata meie lisatarvikute kataloogist.

Tehnilised andmed

Lintsiaag		GCB 18 V-LI Professional
Tootenumbr		3 601 BA0 3..
Nimipinge	V=	18
Tühikäigupöörded	m/min	162
Saelindi mõõtmed	mm	733 x 12,7 x 0,5
Max löikesügavus	mm	63,5
Kaal EPTA-Procedure 01/2003 järgi	kg	3,8
Pöörake palun tähelepanu oma tööriista andmesildil toodud tootenumbrile. Seadmete kaubanduslik tähistus võib olla erinev.		

Andmed müra/vibratsiooni kohta

Müra mõõdetud vastavalt standardile EN 60745. Seadme A-karakteristikuga mõõdetud müratase on üldjuhul: helirõhu tase 79 dB(A); müravõimsuse tase 90 dB(A). Mõõtemääramatus K = 3 dB.

Kasutage kuulmiskaitsevahendeid!

Vibratsioonitase a_h (kolme telje vektorsumma) ja mõõtemääramatus K, kindlaks tehtud koosõlas standardiga EN 60705: metalli saagimisel: $a_h < 2,5 \text{ m/s}^2$, $K = 1,5 \text{ m/s}^2$.

Käesolevas juhendis toodud vibratsioon on mõõdetud standardi EN 60745 kohase mõõtemetodi järgi ja seda saab kasutada elektriliste tööriistade omavaheliseks võrdlemiseks. See sobib ka vibratsiooni esialgseks hindamiseks.

Toodud vibratsioonitase on tüüpiline elektrilise tööriista kasutamisel ettenähtud töödeks. Kui aga elektrilist tööriista kasutatakse muudeks töödeks, rakendatakse teisi tarvikuid või kui tööriista hooldus pole piisav, võib vibratsioonitase kõiguda. See võib vibratsiooni tööperioodi jooksul tunduvalt suurendada.

Vibratsiooni täpseks hindamiseks tuleb arvesse võtta ka aega, mil seade oli välja lülitatud või küll sisse lülitatud, kuid tegelikult tööle rakendamata. See võib vibratsiooni tööperioodi jooksul tunduvalt vähendada.

Rakendage tööriista kasutaja kaitsmiseks vibratsiooni mõju eest täiendavaid kaitsemeetmeid, näiteks: hooldage tööriista ja tarvikuid piisavalt, hoidke käed soojas, tagage sujuv töökorraldus.

Vastavus normidele

Kinnitame ainuvastutajana, et punktis „Tehnilised andmed“ kirjeldatud toode vastab järgmistele standarditele või normdokumentidele: EN 60745 vastavalt direktiivide 2011/65/EL, 2004/108/EÜ, 2006/42/EÜ.

Tehniline toimik (2006/42/EÜ) saadaval:
Robert Bosch GmbH, PT/ESC,
D-70745 Leinfelden-Echterdingen

Dr. Egbert Schneider
Senior Vice President
Engineering

Dr. Eckerhard Strötgen
Head of Product
Certification

ppa. Müller i.v. Strötgen

Robert Bosch GmbH, Power Tools Division
D-70745 Leinfelden-Echterdingen
12.08.2011

Montaaž

► Eemaldage aku seadmest enne mis tahes töid seadme kallal (nt hooldus, tarvikute vahetus jmt), samuti enne seadme transportimist ja hoiulepanekut. Lülit (sisse/välja) soovimatul käsitsemisel esineb vigastuste oht.

Aku laadimine

► Kasutage lisatarvikute lehel nimetatud akulaadijaid. Vaid need akulaadijad on kohandatud seadmes kasutatud Li-ioon-aku laadimiseks.

Märkus: Aku on tarnimisel osaliselt laetud. Et tagada aku täit mahtuvust, laadige aku enne esmakordset kasutamist akulaadimiseadmes täiesti täis.

Li-ioon-akut võib laadida igal ajal, ilma et see lühendaks aku kasutusiga. Laadimise katkestamine ei kahjusta akut.

Li-ioon-akut kaitseb elektrooniline kaitsesüsteem „Electronic Cell Protection (ECP)“ täieliku tühjenemise eest. Tühja aku puhul lülitab kaitselüliti seadme välja: Tarvik ei pöörle enam.

⚠ TÄHELEPANU Pärast elektrilise tööriista automaatset väljalülitamist ärge vajutage enam lülitile (sisse/välja). Aku võib kahjustuda.

Aku on varustatud NTC-temperatuurikontrolliga, mis lubab akut laadida üksnes temperatuuril 0 °C kuni 45 °C. See tagab aku pika kasutusea.

Järgige kasutusressursi ammendanud seadmete käitlemise juhiseid.

Aku eemaldamine

Aku **1** on varustatud kahe lukustusastmega, mis takistab aku väljakukkumist juhul, kui kogemata vajutatakse aku vabastusklahvile **9**. Seadmesse paigaldatud akut hoiab õiges asendis vedru.

Aku **1** eemaldamiseks vajutage vabastusklahvile **9** ja tõmmake aku suunaga ette seadmest välja. **Ärge rakendage seejuures jõudu.**

Aku täitvusastme indikaator (üksnes 3,0 Ah-aku puhul) (vt joonist A)

Kolm rohelist aku täitvusastme indikaatorit **15** näitavad aku **1** laetuse astet. Ohutuse huvides on laetuse astet võimalik teada saada üksnes siis, kui seade ei tööta.

Täitvusastme teadasaamiseks vajutage nupule **14**. Seda saab teha ka siis, kui aku **1** on eemaldatud.

LED	Mahtvus
Pidev tuli 3 x roheline	≥ 2/3
Pidev tuli 2 x roheline	≥ 1/3
Pidev tuli 1 x roheline	< 1/3
Vilkuv tuli 1 x roheline	Reserv

Kui pärast klahvile **14** vajutamist ei sütti mitte ükski indikaatorituli, on aku defektne ja tuleb välja vahetada.

Saelindi paigaldamine/vahetamine

▶ Saelindi paigaldamisel kandke kaitsekindaid.

Saelindiga kokkupuutel võite end vigastada.

▶ Kandke alati kaitseprille. Kaitseprillid vähendavad vigastuste ohtu.

Saelindi valik

Ülevaate soovitatud saelintidest leiate käesoleva kasutusjuhendi lõpust.

Saelindi paigaldamine (vt joonised B – E)

Keerake lahti mõlemad kruvid **11** ja eemaldage katted **10**. Keerake hooba **7** 180° pöörlemissounas **⊙** kuni piirikuni.

Asetage saelint **6** saelindi juhikutesse **12**. Saelindi tagakülj peab puudutama saelehe juhikute **12** alumises osas olevaid laagreid.

Asetage saelint **6** ümber kahe rulliku **16**.

Keerake hooba **7** 180° pöörlemissounas **⊙** kuni piirikuni. Kontrollige, kas saelint **6** paikneb korrektselt mõlema rulliku **16** ümber. Paigaldage katted **10** ja keerake mõlemad kruvid **11** kinni.

▶ Kontrollige, kas saelint 6 on korrektselt paigaldatud. Lülitage elektrilist tööriista mitu korda korraks sisse ja välja. Saelint, mis ei ole korralikult paigaldatud, võib lahti tulla ja vigastada tööriista kasutajat.

Lisakäepide (vt joonist F)

▶ Kasutage seadet alati koos lisakäepidemega 8.

Keerake lisakäepide korpuses olevasse keermestatud avasse.

Tolmu/saepuru äratõmme

▶ Pliisisaldusega värvide, teatud puiduliikide, mineraalide ja metalli tolm võib kahjustada tervist. Tolmuga kokkupuude ja tolmu sissehingamine võib põhjustada seadme kasutajal või läheduses viibivatel inimestel allergilisi reaktsioone ja/või hingamisteede haigusi.

Teatud tolm, näiteks tamme- ja pöögitolm, on vähkitekitava toimega, iseäranis kombinatsioonis puidutöötlemisel kasutatavate lisainetega (kromaadid, puidukaitsevahendid). Asbesti sisaldavat materjali tohivad töödelda üksnes vastava ala asjatundjad.

- Tagage töökohas hea ventilatsioon.
- Soovitatav on kasutada hingamisteede kaitsemaski filtriga P2.

Pidage kinni töödeldavate materjalide suhtes Teie riigis kehtivatest eeskirjadest.

▶ Vältige tolmu kogunemist töökohta. Tolm võib kergesti süttida.

Kasutus

Seadme kasutuselevõtt

Aku paigaldamine

▶ Kasutage ainult Boschi originaalseid Li-ioon-akusid, mille pinge vastab seadme andmesildil toodud pingele.

Teiste akude kasutamine võib põhjustada vigastusi ja põlengu ohtu.

Sisse-/väljalülitus

Seadme **töölerakendamiseks** vajutage **kõigepealt** sisselülitustõkikisele **3** ja **seejärel** lülitile (sisse/välja) **4** ja hoidke seda all.

Lamp **2** põleb, kui lüliti (sisse-/välja) **4** on osaliselt või täielikult alla vajutatud, ja valgustab tööpiirkonda pimedas või hämaras töötamisel.

Seadme **väljalülitamiseks** vabastage lüliti (sisse/välja) **4**.

Märkus: Ohutuse huvides ei ole võimalik lüliti (sisse/välja) **4** lukustada, vaid seda tuleb töötamise ajal kogu aeg hoida sissevajutatud asendis.

Kaitse täieliku tühjenemise vastu

Li-ioon-akut kaitseb elektrooniline kaitseüsteem „Electronic Cell Protection (ECP)“ täieliku tühjenemise eest. Tühja aku puhul lülitab kaitselülitid seadme välja: Tarvik ei pöörle enam.

Temperatuurist sõltuv ülekoormuskaitse

Nõuetekohasel kasutusel ei ole võimalik seadet üle koormata. Liiga suure koormusel või aku lubatud temperatuuri 70 °C ületamisel lülitab elektroonika seadme välja seniks, kuni selle temperatuur on taas lubatud vahemikus.

136 | Latviešu

Tööjuhised

- ▶ **Hoidke elektrilist tööriista töötades mõlema käega ja säilitage stabiilne asend.** Elektriline tööriist püsib kahe käega hoides kindlamini käes.

Valige tooriku jaoks sobiv lõikeasend, mille puhul on lõikejäljes on võimalikult paljud saelindi **6** hambad (vt joonist G).

Lülitage tööriist sisse, asetage see abijuhikuga **5** toorikule ja suruge saelint **6** aeglaselt lõikesse.

Töötage mööduka survega ja ühtlase ettenihkega.

Veidi enne lõike lõpetamist vähendage survet ja kergitage elektrilist tööriista pisut, et see ei kukuks tooriku peale.

Hooldus ja teenindus**Hooldus ja puhastus**

- ▶ **Eemaldage aku seadmest enne mis tahes töid seadme kallal (nt hooldus, tarvikute vahetus jmt), samuti enne seadme transportimist ja hoiulepanekut.** Lüliti (sisse/välja) soovimatul käsitsemisel esineb vigastuste oht.
- ▶ **Seadme laitmatu ja ohutu töö tagamiseks hoidke seade ja selle ventilatsioonivad puhtad.**

Kui aku enam ei tööta, pöörduge palun Boschi elektriliste tööriistade volitatud remonditöökotta.

Antud seade on hoolikalt valmistatud ja testitud. Kui seade sellest hoolimata rikki läheb, tuleb see lasta parandada Boschi elektriliste käsitööriistade volitatud remonditöökojas.

Järeleparimiste esitamisel ja tagavaraosade tellimisel näidake kindlasti ära seadme andmesildil olev 10-kohaline tootenumber.

Müügijärgne teenindus ja nõustamine

Müügiesindajad annavad vastused toote paranduse ja hooldusega ning varuosadega seotud küsimustele. Joonised ja lisateabe varuosade kohta leiate ka veebiaadressilt: www.bosch-pt.com

Boschi müügiesindajad nõustavad Teid toodete ja lisatarvikute ostmise, kasutamise ja seadistamisega seotud küsimustes.

Esti Vabariik

Mercantile Group AS
Boschi elektriliste käsitööriistade remont ja hooldus
Pärnu mnt. 549
76401 Saue vald, Laagri
Tel.: + 372 (0679) 1122
Faks: + 372 (0679) 1129

Transport

Komplektis sisalduvate liitium-ioon-akude suhtes kohaldatakse ohtlike ainete vedu reguleerivaid nõudeid. Akude puhul on lubatud kasutajapoolne piiranguteta maanteevedu.

Kolmandate isikute teostatava veo korral (nt õhuvadu või ekspedeerimine) tuleb järgida pakendi ja tähistuse osas kehtivaid erinõudeid. Sellisel juhul peab pakendi ettevalmistamisel alati osalema ohtlike ainete veo ekspert.

Aku vedu on lubatud vaid siis, kui aku korpus on vigastusteta. Katke lahtised kontaktid teibiga ja pakkige aku nii, et see pakendis ei liiguks.

Järgige ka võimalikke täiendavaid siseriiklikke nõudeid.

Kasutuskõlbatuks muutunud seadmete käitlus

Elektrilised tööriistad, akud, lisatarvikud ja pakendid tuleb keskkonnasäästlikult ringlusse võtta.

Ärge käideldge elektrilisi tööriistu ja akusid/patareisid koos olmejäätmetega!

Üksnes EL liikmesriikidele:

Vastavalt Euroopa Liidu direktiivile 2002/96/EÜ elektri- ja elektroonikaseadmete jäätmete kohta ja vastavalt direktiivile 2006/66/EÜ tuleb defektsed või kasutusressursi ammendanud akud/patareisid eraldi kokku koguda ja keskkonnasäästlikult korduskasutada.

Akud/patareisid:**Li-ioon:**

Järgige palun juhiseid punktis „Transport“, lk 136.

Tootja jätab endale õiguse muudatuste tegemiseks.

Latviešu**Drošības noteikumi****Vispārējie drošības noteikumi darbam ar elektroinstrumentiem**

⚠ BRĪDINĀJUMS Uzmanīgi izlasiet visus drošības noteikumus. Šeit sniegto drošības noteikumu un norādījumu neievērošana var izraisīt aizdegšanos un būt par cēloni elektriskajam triecienam vai nopietnam savainojumam.

Pēc izlasīšanas uzglabājiet šos noteikumus turpmākai izmantošanai.

Turpmākajā izklāstā lietotais apzīmējums „elektroinstrumenti“ attiecas gan uz tikla elektroinstrumentiem (ar elektrokabeļiem), gan arī uz akumulatora elektroinstrumentiem (bez elektrokabeļiem).

Drošība darba vietā**▶ Sekojiet, lai darba vieta būtu tīra un sakārtota.**

Nekārtīga darba vieta un sliktā apgaismojumā var viegli notikt nelaimes gadījums.

- ▶ **Nelietojiet elektroinstrumentu eksplozīvu vai ugunsnedrošu vielu tuvumā un vietās ar paaugstinātu gāzes vai putekļu saturu gaisā.** Darba laikā elektroinstrumenti nedaudz dzirksteļo, un tas var izsaukt viegli degošu putekļu vai tvaiku aizdegšanos.

- ▶ **Lietojot elektroinstrumentu, neļaujiet nepiederošām personām un jo īpaši bērniem tuvoties darba vietai.** Citu personu klātbūtne var novērst uzmanību, kā rezultātā jūs varat zaudēt kontroli pār elektroinstrumentu.

Elektrodrošība

- ▶ **Elektroinstrumenta kontaktdakšai jābūt piemērotai elektrotīkla kontaktligzdai. Kontaktdakšas konstrukciju nedrīkst nekādā veidā mainīt. Nelietojiet kontaktdakšas salāgotājus, ja elektroinstrumenti caur kabeli tiek savienoti ar aizsargzēmējuma ķēdi.** Neizmainītas konstrukcijas kontaktdakša, kas piemērota kontaktligzdai, ļauj samazināt elektriskā trieciena saņemšanas risku.
 - ▶ **Darba laikā nepieskarieties saņemētiem priekšmetiem, piemēram, caurulēm, radiatoriem, plītim vai ledusskapjiem.** Pieskaroties saņemētiem virsmām, pieaug risks saņemt elektrisko triecienu.
 - ▶ **Nelietojiet elektroinstrumentu lietus laikā, neturiet to mitrumā.** Mitrumam iekļūstot elektroinstrumentā, pieaug risks saņemt elektrisko triecienu.
 - ▶ **Nenesiet un nepiekariet elektroinstrumentu aiz elektrokabeļa.** Neraujiet aiz kabeļa, ja vēlaties atvienot instrumentu no elektrotīkla kontaktligzdas. Sargājiet elektrokabeļi no karstuma, eļļas, asām šķautnēm un elektroinstrumenta kustīgajām daļām. Bojāts vai samēzģojies elektrokabeļis var būt par cēloni elektriskajam triecienam.
 - ▶ **Darbinot elektroinstrumentu ārpus telpām, izmantojiet tā pievienošanai vienīgi tādus pagarinātājkabeļus, kuru lietošana ārpus telpām ir atļauta.** Lietojot elektrokabeļi, kas piemērots darbam ārpus telpām, samazinās risks saņemt elektrisko triecienu.
 - ▶ **Ja elektroinstrumentu tomēr nepieciešams lietot vietās ar paaugstinātu mitrumu, izmantojiet tā pievienošanai noplūdes strāvas aizsargreleju.** Lietojot noplūdes strāvas aizsargreleju, samazinās risks saņemt elektrisko triecienu.
- #### Personiskā drošība
- ▶ **Darba laikā saglabājiet paškontroli un rīkojieties saskaņā ar veselo saprātu.** Pārtrauciet darbu, ja jūtaties noguris vai atrodaties alkohola, narkotiku vai medikamentu izraisītā reibumā. Strādājot ar elektroinstrumentu, pat viens neuzmanības mirklis var būt par cēloni nopietnam savainojumam.
 - ▶ **Izmantojiet individuālos darba aizsardzības līdzekļus. Darba laikā nēsājiet aizsargbrilles.** Individuālo darba aizsardzības līdzekļu (putekļu maskas, neslidošu apavu un aizsargķiveres vai ausu aizsargu) pielietošana atbilstoši elektroinstrumenta tipam un veicamā darba raksturam ļauj izvairīties no savainojumiem.
 - ▶ **Nepieļaujiet elektroinstrumenta patvaļīgu ieslēgšanu. Pirms elektroinstrumenta pievienošanas elektrotīklam, akumulatora ievietošanas vai izņemšanas, kā arī pirms elektroinstrumenta pārņemšanas pārliecinieties, ka tas ir izslēgts.** Pārnesot elektroinstrumentu, ja pirksts atrodas uz ieslēdzēja, kā arī pievienojot to elektrobarošanas avotam laikā, kad elektroinstrumenti ir ieslēgti, var viegli notikt nelaimes gadījums.
 - ▶ **Pirms elektroinstrumenta ieslēgšanas neaizmirstiet izņemt no tā regulējošos instrumentus vai atslēgas.** Regulējošais instruments vai atslēga, kas ieslēgšanas brīdī atrodas elektroinstrumenta kustīgajās daļās, var radīt savainojumu.
 - ▶ **Darba laikā izvairieties ieņemt neērtu vai nedabisku ķermeņa stāvokli. Vienmēr ieturiet stingru stāju un centieties saglabāt līdzsvaru.** Tas atvieglo elektroinstrumenta vadību neparedzētās situācijās.
 - ▶ **Izvēlieties darbam piemērotu apģērbu. Darba laikā nenēsājiet brīvi plandošas drēbes un rotaslietas. Netuviniet matus, apģērbu un aizsargcimdus elektroinstrumenta kustīgajām daļām.** Elektroinstrumenta kustīgajās daļās var ieķerties vaļīgas drēbes, rotaslietas un gari mati.
 - ▶ **Ja elektroinstrumenta konstrukcija ļauj tam pievienot ārējo putekļu uzsūkšanas vai savākšanas/uzkrāšanas ierīci, sekojiet, lai tā būtu pievienota un pareizi darbota.** Pielietojot putekļu uzsūkšanu vai savākšanu/uzkrāšanu, samazinās to kaitīgā ietekme uz strādājošās personas veselību.
- #### Saudzējoša apiešanās un darbs ar elektroinstrumentiem
- ▶ **Nepārslogojiet elektroinstrumentu. Katram darbam izvēlieties piemērotu elektroinstrumentu.** Elektroinstrumenti darbojas labāk un drošāk pie nominālās slodzes.
 - ▶ **Nelietojiet elektroinstrumentu, ja ir bojāts tā ieslēdzējs.** Elektroinstrumenti, ko nevar ieslēgt un izslēgt, ir bīstams lietošanai un to nepieciešams remontēt.
 - ▶ **Pirms elektroinstrumenta apkopes, regulēšanas vai darbinstrumenta nomaiņas atvienojiet tā kontaktdakšu no barojošā elektrotīkla vai izņemiet no tā akumulatoru.** Šādi iespējams novērst elektroinstrumenta nejaušu ieslēgšanu.
 - ▶ **Ja elektroinstrumenti netiek lietoti, uzglabājiet tos piemērotā vietā, kur elektroinstrumenti nav sasniedzami bērniem un personām, kuras neprot ar to rīkoties vai nav iepazinušas ar šiem noteikumiem.** Ja elektroinstrumentu lieto nekompetentas personas, tas var apdraudēt cilvēku veselību.
 - ▶ **Rūpīgi veiciet elektroinstrumenta apkalpošanu. Pārbaudiet, vai kustīgās daļas darbojas bez traucējumiem un nav iespiestas, vai kāda no daļām nav salauzta vai bojāta, vai katra no tām pareizi funkcionē un pilda tai paredzēto uzdevumu. Nodrošiniet, lai bojātās daļas tiktu savlaicīgi nomainītas vai remontētas pilnvarotā remonta darbnīcā.** Daudzi nelaimes gadījumi notiek tāpēc, ka elektroinstrumenti pirms lietošanas nav pienācīgi apkalpoti.
 - ▶ **Savlaicīgi notīriet un uzasiniet griezošos darbinstrumentus.** Rūpīgi kopti elektroinstrumenti, kas apgādāti ar asiem griezējinstrumentiem, ļauj strādāt daudz ražīgāk un ir vieglāk vadāmi.
 - ▶ **Lietojiet vienīgi tādus elektroinstrumentus, papildpiederumus, darbinstrumentus utt., kas atbilst šeit sniegtajiem norādījumiem, ņemot vērā arī konkrētos darba apstākļus un pielietojuma īpatnības.** Elektroinstrumentu lietošana citiem mērķiem, nekā tiem, kuriem to ir paredzējusi ražotājfirma, ir bīstama un var novest pie neparedzamām sekām.

138 | Latviešu

Saudzējoša apiešanās un darbs ar akumulatora elektroinstrumentiem

- ▶ **Akumulatora uzlādei lietojiet tikai tādu uzlādes ierīci, ko ir ieteikusi elektroinstrumenta ražotājfirma.** Katra uzlādes ierīce ir paredzēta tikai noteikta tipa akumulatoram, un mēģinājums to lietot cita tipa akumulatoru uzlādei var novest pie uzlādes ierīces un/vai akumulatora aizdegšanās.
- ▶ **Pievienojiet elektroinstrumentam tikai tādu akumulatoru, ko ir ieteikusi ražotājfirma.** Cita tipa akumulatoru lietošana var būt par cēloni savainojumam vai novest pie elektroinstrumenta un/vai akumulatora aizdegšanās.
- ▶ **Laikā, kad akumulators netiek lietots, nepieļaujiet, lai tā kontakti saskartos ar saspraudēm, monētām, atslēgām, naglām, skrūvēm vai citiem nelieliem metāla priekšmetiem, kas varētu izraisīt isslēgumu.** Isslēgums starp akumulatora kontaktiem var radīt apdegumus un būt par cēloni ugunsgrēkam.
- ▶ **Nepareizi lietojot akumulatoru, no tā var izplūst šķidrāis elektrolīts. Nepieļaujiet elektrolīta nonākšanu saskarē ar ādu. Ja tas tomēr ir nejausi noticis, noskalojiet elektrolītu ar ūdeni. Ja elektrolīts nonāk acīs, nekavējoties griežieties pie ārsta.** No akumulatora izplūdušais elektrolīts var izsaukt ādas iekaisumu vai pat apdegumu.

Apkalpošana

- ▶ **Nodrošiniet, lai elektroinstrumenta remontu veiktu kvalificēts personāls, nomainījot izmantoto oriģinālās rezerves daļas un piederumus.** Tikai tā iespējams panākt un saglabāt vajadzīgo darba drošības līmeni.

Drošības noteikumi lentes zāģiem

- ▶ **Veicot darbu, kura laikā darbinstruments var skart slēptus elektriskos vadus, turiet instrumentu tikai aiz izolētajām virsmām.** Darbinstrumentam skarot spriegumnesošus vadus, spriegums nonāk arī uz instrumenta metāla daļām un var būt par cēloni elektriskajam triecienam.
- ▶ **Ar skrūvspīļu vai citu stiprinājuma ierīču palīdzību stingri nostipriniet apstrādājamo priekšmetu uz stabila pamata.** Ja apstrādājamais priekšmets tiek turēts ar roku vai piespiests ar ķermeni, tas nav stabils un darba gaitā var pārvietoties, kā rezultātā var tikt zaudēta kontrole pār elektroinstrumentu.
- ▶ **Netuviniet rokas zāģēšanas vietai. Neturiet rokas zem apstrādājamā priekšmeta.** Pieskaršanās lentes zāģa asmenim var izraisīt savainojumu.
- ▶ **Kontaktējiet darbinstrumentu ar apstrādājamo priekšmetu tikai pēc elektroinstrumenta ieslēgšanas.** Tas ļaus izvairīties no atsitiena, kas var notikt, darbinstrumentam iestrēgstot apstrādājamajā priekšmetā.
- ▶ **Pēc darba operācijas beigām izslēdziet elektroinstrumentu un izvelciet lentes zāģa asmeni no zāģējuma vietas tikai pēc tā apstāšanās.** Tā tiek novērsts atsitieni, un elektroinstrumentu var droši novietot.

- ▶ **Lietojiet tikai nebojātus lentes zāģa asmeņus.** Saliecti vai neasi lentes zāģa asmeņi var salūzt vai izraisīt atsitieni.
- ▶ **Sargājiet lentes zāģa asmeni no smērvielām un eļļas.** Pirms zāģēšanas rūpīgi noslaukiet no asmens lieko eļļu. Pretējā gadījumā lentes zāģa asmens var izslīdēt.
- ▶ **Darba operācijas laikā neizdariet uz lentes zāģa asmeni pārāk stipru spiedienu.** Stiprs spiediens var izraisīt lentes zāģa asmens izslīdēšanu vai salūšanu. Tas var radīt savainojumu.
- ▶ **Pēc elektroinstrumenta izslēgšanas nemēģiniet bremzēt lentes zāģa asmeni ar sānu spiedienu.** Šādas rīcības dēļ lentes zāģa asmens var tikt bojāts, salūzt vai izraisīt atsitieni.
- ▶ **Pēc darba beigām nepieskarieties lentes zāģa asmenim, pirms tas nav atdzisis.** Darba laikā lentes zāģa asmens stipri sakarst.
- ▶ **Darba laikā stingri turiet elektroinstrumentu ar abām rokām un centieties ieturēt drošu stāju.** Elektroinstrumentu ir drošāk vadīt ar abām rokām.
- ▶ **Nostipriniet apstrādājamo priekšmetu.** Iestiprinot apstrādājamo priekšmetu skrūvspīlēs vai citā stiprinājuma ierīcē, strādāt ir drošāk, nekā tad, ja tas tiek turēts ar rokām.
- ▶ **Pirms elektroinstrumenta novietošanas nogaidiet, līdz tas pilnīgi apstājas.** Kustībā esošs darbinstruments var iestrēgt, izsaucot kontroles zaudēšanu pār elektroinstrumentu.
- ▶ **Neatveriet akumulatoru.** Tas var radīt isslēgumu.



Sargājiet akumulatoru no karstuma, piemēram, no ilgstošas atrašanās saules staros vai uguns tuvumā, kā arī no ūdens un mitruma. Tas var izraisīt sprādzienu.

- ▶ **Bojājuma vai nepareizas lietošanas rezultātā akumulators var izdalīt kaitīgus izgarojumus. Šādā gadījumā izvēdiniet telpu un, ja jūtaties slikti, griežieties pie ārsta.** Izgarojumi var izraisīt elpošanas ceļu kairinājumu.
- ▶ **Lietojiet akumulatoru tikai kopā ar Bosch elektroinstrumentu.** Tikai tā akumulators ir pasargāts no bistamām pārslodzēm.
- ▶ **Lietojiet tikai oriģinālos Bosch akumulatorus, kuru spriegums atbilst uz elektroinstrumenta marķējuma plāksnītes norādītajai vērtībai.** Lietojot citus akumulatorus, piemēram, pakārdarinājumus un atjaunotus vai citās firmās ražotus akumulatorus, tie var eksplodēt, radot savainojumus un materiālo vērtību bojājumus.

Izstrādājuma un tā darbības apraksts

Uzmanīgi izlasiet visus drošības noteikumus. Šeit sniegto drošības noteikumu un norādījumu neievērošana var izraisīt aizdegšanos un būt par cēloni elektriskajam triecienam vai nopietnam savainojumam.

Lūdzam atvērt atlokāmo lappusi ar elektroinstrumenta attēlu un turēt to atvērtu visu laiku, kamēr tiek lasīta lietošanas pamācība.

Pielietojums

Elektroinstruments ir paredzēts plastmasas, metāla un gumijas zāģēšanai, novietojot apstrādājamo priekšmetu uz stingra pamata. Tass ir piemērots taisnu zāģējumu veidošanai ar zāģēšanas leņķi līdz 45°. Ievērojiet norādījumus par zāģa asmens izvēli.

Attēlotās sastāvdaļas

Attēloto sastāvdaļu numerācija atbilst numuriem elektroinstrumenta attēlā, kas sniegts ilustratīvajā lappusē.

- 1 Akumulators *
- 2 Apgaismošanas spuldze „Power Light“
- 3 Taustiņš ieslēdzēja atbloķēšanai
- 4 Ieslēdzējs
- 5 Palīgbalts
- 6 Lentas zāģa asmens *
- 7 Svira lentes zāģa asmens spriegošanai
- 8 Papildrokturis (ar izolētu noturvirsmu)
- 9 Fiksējošais taustiņš akumulatora izņemšanai *
- 10 Lentas zāģa asmens pārsegs
- 11 Skrūve
- 12 Zāģa asmens vadotne
- 13 Rokturis (ar izolētu noturvirsmu)
- 14 Taustiņš uzlādes pakāpes nolasišanai *
- 15 Akumulatora uzlādes pakāpes indikators *
- 16 Lentas zāģa asmens vadītēns

*Šeit attēlotie vai aprakstītie piederumi neietilpst standarta piegādes komplektā. Pilns pārskats par izstrādājuma piederumiem ir sniegts mūsu piederumu katalogā.

Tehniskie parametri

Lentas zāģis	GCB 18 V-LI Professional	
Izstrādājuma numurs		3 601 BA0 3..
Nominālais spriegums	V=	18
Griešanās ātrums brīvgaitā	m/min.	162
Zāģa asmens izmēri	mm	733 x 12,7 x 0,5
Maks. zāģēšanas dziļums	mm	63,5
Svars atbilstoši EPTA-Procedure 01/2003	kg	3,8
Lūdzam vadīties pēc elektroinstrumenta izstrādājuma numura.		
Atsevišķiem izstrādājumiem tirdzniecības apzīmējumi var mainīties.		

Informācija par troksni un vibrāciju

Trokšņa parametru vērtības ir noteiktas atbilstoši standartam EN 60745.

Elektroinstrumenta radītā pēc raksturlienes A izsvērtā trokšņa parametru tipiskās vērtības ir šādas: trokšņa spiediena līmenis 79 dB(A); trokšņa jaudas līmenis 90 dB(A). Izkliede K = 3 dB.

Nēsājiet ausu aizsargus!

Kopējā vibrācijas paātrinājuma vērtība a_h (vektoru summa trijos virzienos) un izkliede K ir noteikta atbilstoši standartam EN 60745: metāla zāģēšana: $a_h < 2,5 \text{ m/s}^2$, $K = 1,5 \text{ m/s}^2$.

Šajā pamācībā sniegtais vibrācijas līmenis ir izmērīts atbilstoši standartam EN 60745 noteiktajai procedūrai un var tikt lietots instrumentu salīdzināšanai. To var izmantot arī vibrācijas radītās papildu slodzes iepriekšējai novērtēšanai.

Šeit sniegtais vibrācijas līmenis ir attiecināms uz elektroinstrumenta galvenajiem pielietojuma veidiem. Ja elektroinstruments tiek lietots netipiskiem mērķiem, kopā ar netipiskiem darbinstrumentiem vai nav vajadzīgajā veidā apkalpots, tā vibrācijas līmenis var atšķirties no šeit sniegtās vērtības. Tas var ievērojami palielināt vibrācijas radīto papildu slodzi zināmam darba laika posmam.

Lai precīzi izvērtētu vibrācijas radīto papildu slodzi zināmam darba laika posmam, jāņem vērā arī laiks, kad elektroinstruments ir izslēgts vai arī darbojas, taču reāli netiek izmantots paredzētā darba veikšanai. Tas var ievērojami samazināt vibrācijas radīto papildu slodzi zināmam darba laika posmam. Veiciet papildu pasākumus, lai pasargātu strādājošo personu no vibrācijas kaitīgās iedarbības, piemēram, savlaicīgi veiciet elektroinstrumenta un darbinstrumentu apkalpošanu, novērsiet roku atdzišanu un pareizi plānojiet darbu.



Atbilstības deklarācija

Mēs ar pilnu atbildību paziņojam, ka sadaļā „Tehniskie parametri“ aprakstītais izstrādājums atbilst šādiem standartiem vai normatīvajiem dokumentiem: EN 60745, kā arī direktīvām 2011/65/ES, 2004/108/EK un 2006/42/EK.

Tehniskā lieta (2006/42/EK) no:
Robert Bosch GmbH, PT/ESC,
D-70745 Leinfelden-Echterdingen

Dr. Egbert Schneider
Senior Vice President
Engineering

Dr. Eckerhard Strötgen
Head of Product
Certification

Robert Bosch GmbH, Power Tools Division
D-70745 Leinfelden-Echterdingen
12.08.2011

Montāža

► **Pirms jebkura darba ar elektroinstrumentu (piemēram, pirms apkalpošanas, darbinstrumenta nomaiņas utt.), kā arī pirms transportēšanas vai uzglabāšanas izņemiet no tā akumulatoru.** Nejauša ieslēdzēja nospiešana var izraisīt savainojumu.

Akumulatora uzlādes ierīce

► **Lietojiet tikai piederumu lappusē norādītās uzlādes ierīces.** Vienīgi šīs uzlādes ierīces ir piemērotas jūsu elektroinstrumentā izmantojamā litija-jonu akumulatora uzlādei.

Piezīme. Akumulators tiek piegādāts daļēji uzlādētā stāvoklī. Lai izstrādājums spētu darboties ar pilnu jaudu, pirms pirmās lietošanas pilnīgi uzlādējiet akumulatoru, pievienojot to uzlādes ierīcei.

Litija-jonu akumulatoru var uzlādēt jebkurā laikā, nebaudoties samazināt tā kalpošanas laiku. Akumulatoram nekaitē arī pārtraukums uzlādes procesā.

140 | Latviešu

Litija-jonu akumulatorā ir pielietota elektroniskā elementu aizsardzība („Electronic Cell Protection [ECP]“), kas to pasargā no dziļās izlādes. Ja akumulators ir izlādējies, īpaša aizsardzības sistēma izslēdz elektroinstrumentu; šādā gadījumā darbinstruments pārtrauc kustēties.

⚠ UZMANĪBU Ja elektroinstrumenti ir automātiski izslēdzies, **nemēģiniet to no jauna ieslēgt, nospiežot ieslēdzēju**. Šādas rīcības dēļ var tikt bojāts akumulators.

Akumulators ir apgādāts ar NTC sistēmas temperatūras kontroles ierīci, kas pieļauj uzlādi tikai temperatūras diapazonā no 0 °C līdz 45 °C. Šādi tiek nodrošināts liels akumulatora kalpošanas laiks.

Ievērojiet norādījumus par atbrīvošanos no nolietotajiem izstrādājumiem.

Akumulatora izņemšana

Akumulatoram **1** ir divu pakāpju fiksators, kas ļauj novērst tā izkrišanu, nejausi nospiežot akumulatora fiksējošo taustiņu **9**. Laikā, kad akumulators ir ievietots elektroinstrumentā, to notur vietā atspere.

Lai izņemt akumulatoru **1**, nospiediet fiksējošo taustiņu **9** un izvelciet akumulatoru no elektroinstrumenta virzienā uz priekšpusi. **Nelietojiet šim nolūkam pārāk lielu spēku.**

Akumulatora uzlādes pakāpes indikators (tikai 3,0 Ah akumulatoriem) (attēls A)

Akumulatora uzlādes pakāpes indikatora **15** trīs zaļās mirdzdiodes ļauj noteikt akumulatora **1** uzlādes pakāpi. Vadoties no drošības apsvērumiem, akumulatora uzlādes pakāpi iespējams nolasīt tikai laikā, kad elektroinstrumenti nedarbojas.

Lai nolasītu akumulatora uzlādes pakāpi, nospiediet taustiņu **14**. Tas iespējams arī tad, ja akumulators **1** neatrodas instrumentā.

Mirdzdiode	Akumulatora uzlādes pakāpe
Pastāvīgi deg 3 mirdzdiodes	≥ 2/3
Pastāvīgi deg 2 mirdzdiodes	≥ 1/3
Pastāvīgi deg 1 mirdzdiode	< 1/3
Mirgo 1 mirdzdiode	Rezerve

Ja pēc taustiņa **14** nospiešanas neiedegas neviena no indikatora mirdzdiode, akumulators ir bojāts un to nepieciešams nomainīt.

Lentes zāga asmens iestiprināšana vai nomaiņa

► **Lentes zāga asmens iestiprināšanas laikā nēsājiet aizsargcimdus.** Pieskaroties lentes zāga asmeņim, var gūt savainojumus.

► **Darba laikā vienmēr nēsājiet aizsargbrilles.** Aizsargbrilles ļauj samazināt savainojuma rašanās risku.

Lentes zāga asmens izvēle

Pārskats par ieteicamajiem lentes zāga asmeņiem ir sniegts šīs pamācības beigās.

Lentes zāga asmens iestiprināšana (attēli B – E)

Atskrūvējiet abas skrūves **11** un noņemiet pārsegus **10**. Lidz galam pagrieziet sviru **7** par 180° virzienā **1**.

Secīgi ievirziet lentes zāga asmeni **6** zāga asmens vadotnēs **12**. Zāga asmens mugurpusei jāpieskaras atdūrēm zāga asmens vadotņu **12** apakšējā daļā.

Secīgi novietojiet lentes zāga asmeni **6** uz abiem vadrieteniem **16**.

Līdz galam pagrieziet sviru **7** par 180° virzienā **2**. Pārbaudiet, vai lentes zāga asmens **6** ir pareizi novietots uz abiem vadrieteniem **16**. Novietojiet pārsegus **10** tiem paredzētajās vietās un nostipriniet, stingri pieskrūvējot abas skrūves **11**.

► **Pārbaudiet, vai lentes zāga asmens 6 ir pareizi iestiprināts. Vairākkārt islaicīgi ieslēdziet un no jauna izslēdziet elektroinstrumentu.** Nepareizi iestiprināts lentes zāga asmens var tikt nomests un radīt savainojumus.

Papildrokturis (attēls F)

► **Lietojiet elektroinstrumentu tikai tad, ja uz tā ir nostiprināts papildrokturis 8.**

Ieskrūvējiet papildrokturi šim nolūkam paredzētajā instrumenta korpusa viņņurbumā.

Putekļu un skaidu uzsūkšana

► Dažu materiālu, piemēram, svīnu saturošu krāsu, dažu koksnes šķirņu, minerālu un metālu putekļi var būt kaitīgi veselībai. Pieskaršanās šādiem putekļiem vai to ieelpošana var izraisīt alerģiskas reakcijas vai elpošanas ceļu saslimšanu elektroinstrumenta lietotājam vai darba vietai tuvumā esošajām personām.

Atsevišķu materiālu putekļi, piemēram, putekļi, kas rodas, zāģējot ozola vai dižskābarža koksni, var izraisīt vēzi, īpaši tad, ja koksne iepriekš ir tikusi ķīmiski apstrādāta (ar hromātu vai koksnes aizsardzības līdzekļiem). Azbestu saturošus materiālus drīkst apstrādāt vienīgi personas ar īpašām profesionālām iemaņām.

- Darba vietai jābūt labi ventilējama.
- Darba laikā ieteicams izmantot masku elpošanas ceļu aizsardzībai ar filtrēšanas klasi P2.

Ievērojiet jūsu valstī spēkā esošos priekšrakstus, kas attiecas uz apstrādājamo materiālu.

► **Nepieļaujiet putekļu uzkrāšanos darba vietā.** Putekļi var viegli aizdegties.

Lietošana**Uzsākot lietošanu****Akumulatora ievietošana**

► **Lietojiet tikai oriģinālos Bosch litija-jonu akumulatorus, kuru spriegums atbilst uz elektroinstrumenta marķējuma plāksnītes norādītajai vērtībai.** Citu akumulatoru lietošana var būt par cēloni savainojumiem vai izraisīt aizdegšanos.

Ieslēgšana un izslēgšana

Lai **ieslēgtu** elektroinstrumentu, **vispirms** nospiediet ieslēdzēja atbloķēšanas taustiņu **3**, **pēc tam** nospiediet ieslēdzēju **4** un turiet to nospiestu.

Spuldze **2** iedegas pie daļēji vai līdz galam nospiesta ieslēdzēja **4**, izgaismojot darba vietu nepietiekoša apgaismojuma apstākļos.

Lai **izslēgtu** elektroinstrumentu, atlaidiet ieslēdzēju **4**.

Piezīme. Drošības apsvērumu dēļ ieslēdzēja **4** fiksēšana ieslēgtā stāvoklī nav paredzēta, tāpēc tas jātur nospiests visu elektroinstrumenta darbības laiku.

Aizsardzība pret dziļo izlādi

Litija-jonu akumulatorā ir pielietota elektroniskā elementu aizsardzība („Electronic Cell Protection [ECP]”), kas to pasargā no dziļās izlādes. Ja akumulators ir izlādējies, īpaša aizsardzības sistēma izslēdz elektroinstrumentu; šādā gadījumā darbinstruments pārtrauc kustēties.

Termoatkarīga aizsardzība pret pārslodzi

Pareizi lietojot elektroinstrumentu, tas netiek pārslogots. Taču, ja noslodze ir pārāk liela vai tiek pārsniegta akumulatora pieļaujamā darba temperatūra, kas ir 70 °C, elektroniskā aizsardzības ierīce izslēdz elektroinstrumentu, līdz tā temperatūra samazinās, nonākot darba temperatūras optimālo vērtību diapazonā.

Norādījumi darbam

- ▶ **Darba laikā stingri turiet elektroinstrumentu ar abām rokām un centieties ieturēt drošu stāju.**

Elektroinstrumentu ir drošāk vadīt ar abām rokām.

Izvēlieties apstrādājamā priekšmeta pārzāgēšanai vispiemērotāko instrumenta stāvokli, sekojot, lai ar priekšmetu sakartos pēc iespējas lielāks lentes zāga asmens **6** zobu skaits (attēls G).

Ieslēdziet elektroinstrumentu, novietojiet palīgbalstu **5** uz apstrādājamā priekšmeta un lēni lieciet instrumentu tā virzienā, iegremdējot lentes zāga asmeni **6** zāgējumā.

Darba laikā ieturiet mērenu spiedienu un viemērīgi pārvietojiet instrumentu.

Īsi pirms zāgēšanas operācijas beigām samaziniet spiedienu un nedaudz paceliet elektroinstrumentu, lai novērstu tā nokrišanu no apstrādājamā priekšmeta.

Apkalpošana un apkope

Apkalpošana un tīrīšana

- ▶ **Pirms jebkura darba ar elektroinstrumentu (piemēram, pirms apkalpošanas, darbinstrumenta nomaiņas utt.), kā arī pirms transportēšanas vai uzglabāšanas izņemiet no tā akumulatoru.** Nejauša ieslēdzēja nospiešana var izraisīt savainojumu.

- ▶ **Lai nodrošinātu ilgstošu un nevainojamu elektroinstrumenta darbību, uzturiet tīru tā korpusu un ventilācijas atveres.**

Ja akumulators ir nolietojies, nogādājiet to firmas Bosch pilnvarotā elektroinstrumentu remonta darbnīcā.

Ja, neraugoties uz augsto izgatavošanas kvalitāti un rūpīgo pēcražošanas pārbaudi, elektroinstruments tomēr sabojājas, tas nogādājams remontam firmas Bosch pilnvarotā elektroinstrumentu remonta darbnīcā.

Pieprasot konsultācijas un pasūtīt rezerves daļas, noteikti paziņojiet 10 zīmju izstrādājuma numuru, kas atrodams uz elektroinstrumenta marķējuma plāksnītes.

Tehniskā apkalpošana un konsultācijas klientiem

Klientu apkalpošanas dienests atbildēs uz Jūsu jautājumiem par izstrādājumu remontu un apkalpošanu, kā arī par to rezerves daļām. Kopsalikuma attēlus un informāciju par rezerves daļām var atrast arī interneta vietnē:

www.bosch-pt.com

Bosch klientu konsultāciju grupa centīsies Jums palīdzēt vislabākajā veidā, atbildot uz jautājumiem par izstrādājumu un to piederumu iegādi, lietošanu un regulēšanu.

Latvijas Republika

Robert Bosch SIA
Bosch elektroinstrumentu servisa centrs
Dzelzavas ielā 120 S
LV-1021 Rīga
Tālrunis: + 371 67 14 62 62
Telefakss: + 371 67 14 62 63
E-pasts: service-pt@lv.bosch.com

Transportēšana

Uz izstrādājumam pievienotajiem litija-jonu akumulatoriem attiecas noteikumi par bīstamo kravu pārvadāšanu. Lietotājs var transportēt akumulatorus ielu transporta plūsmā bez papildu nosacījumiem.

Pārsūtīt tos ar trešo personu starpniecību (piemēram, ar gaisa transporta vai citu transporta aģentūru starpniecību), jāievēro īpaši sūtījuma iesaiņošanas un marķēšanas noteikumi. Tāpēc sūtījumu sagatavošanas laikā jāpieaicina kravu pārvadāšanas speciālists.

Pārsūtiet akumulatoru tikai tad, ja tā korpuss nav bojāts. Aizlīmējiet vaļējos akumulatora kontaktus un iesaiņojiet akumulatoru tā, lai tas iesaiņojumā nepārvietotos.

Lūdzam ievērot arī ar akumulatoru pārsūtīšanu saistītos nacionālos noteikumus, ja tādi pastāv.

Atbrīvošanās no nolietotajiem izstrādājumiem



Nolietotie elektroinstrumenti, akumulatori, piederumi un iesaiņojuma materiāli jāpakļauj otrreizējai pārstrādei apkārtējai videi nekaitīgā veidā.

Neizmetiet nolietotos elektroinstrumentus, akumulatorus un baterijas sadzīves atkritumu tvērtē!

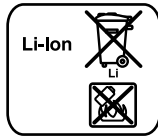
Tikai ES valstīm



Atbilstoši Eiropas Savienības direktīvai 2002/96/EK par nolietotajām elektriskajām un elektroniskajām ierīcēm, lietošanai nederīgiem elektroinstrumentiem, kā arī, atbilstoši direktīvai 2006/66/EK, bojātiem vai nolietotiem akumulatoriem un

baterijām jāsavāc atsevišķi un jānogādā otrreizējai pārstrādei apkārtējai videi nekaitīgā veidā.

142 | Lietuviškai

Akumulatori un baterijas**Litija-jonu akumulatori**

Lūdžiam ievērot sadaļā „Transportēšana“ (lappuse 141) sniegtos norādījumus.

Tiesības uz izmaiņām tiek saglabātas.

Lietuviškai**Saugos nuorodos****Bendrosios darbo su elektriniais įrankiais saugos nuorodos**

⚠ ĮSPĖJIMAS Perskaitykite visas šias saugos nuorodas ir reikalavimus. Jei nepaisysite žemiau pateiktų saugos nuorodų ir reikalavimų, gali trenkti elektros smūgis, kilti gaisras ir galite sunkiai susižaloti arba sužaloti kitus asmenis.

Išsaugokite šias saugos nuorodas ir reikalavimus, kad ir ateityje galėtumėte jais pasinaudoti.

Toliau pateiktame tekste vartojama sąvoka „Elektrinis įrankis“ apibūdina įrankius, maitinamus iš elektros tinklo (su maitinimo laidu), ir akumuliatorinius įrankius (be maitinimo laido).

Darbo vietos saugumas

- ▶ **Darbo vieta turi būti švari ir gerai apšviesta.** Netvarkinga arba blogai apšviesta darbo vieta gali tapti nelaimingų atsitikimų priežastimi.
- ▶ **Nedirbkite su elektriniu įrankiu aplinkoje, kurioje yra degių skysčių, dujų ar dulkių.** Elektriniai įrankiai gali kibirkščiuoti, o nuo kibirkščių dulkės arba susikaupę garai gali užsidegti.
- ▶ **Dirbdami su elektriniu įrankiu neleiskite šalia būti žiuorovams, vaikams ir lankytojams.** Nukreipę dėmesį į kitus asmenis galite nebesuvaldyti prietaiso.

Elektrosauga

- ▶ **Elektrinio įrankio maitinimo laido kištukas turi atitikti tinklo kištukinio lizdo tipą. Kištuko jokiai būdu negalima modifikuoti. Nenaudokite kištuko adapterių su įžemintais elektriniais įrankiais.** Originalūs kištukai, tiksliai tinkantys elektros tinklo kištukiniam lizdui, sumažina elektros smūgio pavojų.
- ▶ **Saugokitės, kad neprisiliestumėte prie įžemintų paviršių, pvz., vamzdžių, šildytuvų, viryklių ar šaldytuvų.** Kai jūsų kūnas yra įžemintas, padidėja elektros smūgio rizika.
- ▶ **Saugokite elektrinį įrankį nuo lietaus ir drėgmės.** Jei į elektrinį įrankį patenka vandens, padidėja elektros smūgio rizika.
- ▶ **Nenaudokite maitinimo laido ne pagal paskirtį, t. y. ne neškite elektrinio įrankio paėmę už laido, nekabinkite**

ant laido, netraukite už jo, jei norite iš kištukinio lizdo ištraukti kištuką. Laidą patieskite taip, kad jo neveiktų karštis, jis neišsitemptų alyva ir jo nepažeistų aštrios detalės ar judančios prietaiso dalys. Pažeisti arba susipynę laidai gali tapti elektros smūgio priežastimi.

- ▶ **Jei su elektriniu įrankiu dirbate lauke, naudokite tik tokius ilginamuosius laidus, kurie tinka ir lauko darbams.** Naudojant lauko darbams pritaikytus ilginamuosius laidus, sumažėja elektros smūgio pavojus.
- ▶ **Jei su elektriniu įrankiu neišvengiamai reikia dirbti drėgnoje aplinkoje, naudokite nuotėkio srovės saugiklį.** Dirbant su nuotėkio srovės saugikliu sumažėja elektros smūgio pavojus.

Žmonių sauga

- ▶ **Būkite atidūs, sutelkite dėmesį į tai, ką jūs darote ir, dirbdami su elektriniu įrankiu, vadovaukitės sveiku protu. Nedirbkite su elektriniu įrankiu, jei esate pavargę arba vartojote narkotikų, alkoholio ar medikamentų.** Akimirksnio neatidumas dirbant su elektriniu įrankiu gali tapti sunkių sužalojimų priežastimi.
 - ▶ **Visada dirbkite su asmens apsaugos priemonėmis ir apsauginiais akiniais.** Naudojant asmens apsaugos priemones, pvz., respiratorių ar apsauginę kaukę, neslystančius batus, apsauginį šalną, klausos apsaugos priemones ir kt., rekomenduojamas atitinkamai pagal naudojamą elektrinį įrankį, sumažėja rizika susižeisti.
 - ▶ **Saugokitės, kad elektrinio įrankio neįjungtumėte atsitiktinai. Prieš prijungdami elektrinį įrankį prie elektros tinklo ir/arba akumuliatoriaus, prieš pakeldami ar nešdami įsitikinkite, kad jis yra išjungtas.** Jeigu nešdami elektrinį įrankį pirštą laikysite ant jungiklio arba prietaisą įjungsite į elektros tinklą, kai jungiklis yra įjungtas, gali įvykti nelaimingas atsitikimas.
 - ▶ **Prieš įjungdami elektrinį įrankį pašalinkite reguliavimo įrankius arba veržlinius raktus.** Prietaiso besisukančioje dalyje esantis įrankis ar raktas gali sužaloti.
 - ▶ **Stenkitės, kad kūnas visada būtų normalioje padėtyje. Dirbdami stovėkite saugiai ir visada išlaikykite pusiausvyrą.** Tvirtai stovėdami ir gerai išlaikydami pusiausvyrą galėsite geriau kontroliuoti elektrinį įrankį netikėtose situacijose.
 - ▶ **Dėvėkite tinkamą aprangą. Nedėvėkite plačių drabužių ir papuošalų. Saugokite plaukus, drabužius ir pirštines nuo besisukančių elektrinio įrankio dalių.** Laisvus drabužius, papuošalus bei ilgus plaukus gali įtraukti besisukančios dalys.
 - ▶ **Jei yra numatyta galimybė prijungti dulkių nusiurbimo ar surinkimo įrenginius, visada įsitikinkite, ar jie yra prijungti ir ar tinkamai naudojami.** Naudojant dulkių nusiurbimo įrenginius sumažėja kenksmingas dulkių poveikis.
- Rūpestinga elektrinių įrankių priežiūra ir naudojimas**
- ▶ **Neperkraudkite prietaiso. Naudokite jūsų darbui tinkamą elektrinį įrankį.** Su tinkamu elektriniu įrankiu jūs dirbsite geriau ir saugiau, jei neviršysite nurodyto galingumo.

- ▶ **Nenaudokite elektrinio įrankio su sugedusiu jungikliu.** Elektrinis įrankis, kurio nebegalima įjungti ar išjungti, yra pavojingas ir jį reikia remontuoti.
 - ▶ **Prieš reguliuodami prietaisą, keisdami darbo įrankius ar prieš valydami prietaisą, iš elektros tinklo lizdo ištraukite kištuką ir/arba išimkite akumuliatorių.** Ši atsargumo priemonė apsaugos jus nuo netikėto elektrinio įrankio įsijungimo.
 - ▶ **Nenaudojamą elektrinį įrankį sandėliuokite vaikams ir nemokantiems juo naudotis asmenims neprieinamoje vietoje.** Elektriniai įrankiai yra pavojingi, kai juos naudoja nepatyrę asmenys.
 - ▶ **Rūpestingai prižiūrėkite elektrinį įrankį.** Patikrinkite, ar besisukančios prietaiso dalys tinkamai veikia ir niekur nestringa, ar nėra sulūžusių ar pažeistų dalių, kurios trikdytų elektrinio įrankio veikimą. Prieš vėl naudojant prietaisą, pažeistos prietaiso dalys turi būti sutaisytos. Daugelio nelaimingų atsitikimų priežastis yra blogai prižiūrimi elektriniai įrankiai.
 - ▶ **Pjovimo įrankiai turi būti aštrūs ir švarūs.** Rūpestingai prižiūrėti pjovimo įrankiai su aštriomis pjaunamosiomis briaunomis mažiau stringa ir juos yra lengviau valdyti.
 - ▶ **Elektrinį įrankį, papildomą įrangą, darbo įrankius ir t. t. naudokite taip, kaip nurodyta šioje instrukcijoje, ir atsižvelkite į darbo sąlygas ir atliekamą darbą.** Naudojant elektrinius įrankius ne pagal paskirtį, gali susidaryti pavojingos situacijos.
- Rūpestinga akumuliatorių įrankių priežiūra ir naudojimas**
- ▶ **Akumuliatoriui įkrauti naudokite tik tuos įkroviklius, kuriuos rekomenduoja gamintojas.** Naudojant kitokio tipo akumuliatoriams skirtą įkroviklį, iškyla gaisro pavojus.
 - ▶ **Su elektriniu įrankiu galima naudoti tik jam skirtą akumuliatorių.** Naudojant kitokius akumuliatorius iškyla susižalojimo ir gaisro pavojus.
 - ▶ **Nelaikykite sąvaržėlių, monetų, raktų, vinių, varžtų ar kitokių metalinių daiktų arti ištraukto iš prietaiso akumuliatoriaus kontaktų.** Užtrumpinus akumuliatoriaus kontaktus galima nusideginti ar sukelti gaisrą.
 - ▶ **Netinkamai naudojant akumuliatorių, iš jo gali ištekėti skystis. Venkite kontakto su šiuo skystčiu. Jei skystčio pateko ant odos, nuplaukite jį vandeniu, jei pateko į akis – nedelsdami kreipkitės į gydytoją.** Akumuliatoriaus skystis gali sudirginti ar nudeginti odą.
- Aptarnavimas**
- ▶ **Elektrinį įrankį turi remontuoti tik kvalifikuoti specialistai ir naudoti tik originalias atsargines dalis.** Taip galima garantuoti, jog elektrinis įrankis išliks saugus naudoti.
- Saugos nuorodos dirbantiems su juostiniais pjūklais**
- ▶ **Jei atliekate darbus, kurių metu darbo įrankis gali kliudyti paslėptus elektros laidus, tai elektrinį įrankį laikykite už izoliuotų rankenų.** Palietus laidą, kuriuo teka elektros srovė, metalinėse elektrinio įrankio dalyse gali atsirasti įtampa ir trenkti elektros smūgis.
 - ▶ **Spaustuvais ar kitokiu įrenginiu įtvirtinkite ir užfiksuokite ruošinį ant stabilaus pagrindo.** Laikomas ranka arba prispaustas prie kūno ruošinys nebus užfiksuotas, todėl galite nesuvaldyti įrankio.
 - ▶ **Rankas laikykite toliau nuo pjovimo srities. Nelieskite apdirbamo ruošinio iš apačios.** Prisilietus prie juostinio pjūklo pjūklelio galima susižaloti.
 - ▶ **Elektrinį prietaisą visuomet pirmiausia įjunkite ir tik po to priglauskite prie apdorojamo ruošinio.** Jei įrankis įstringa ruošinyje, atsiranda atatrąkos pavojus.
 - ▶ **Baigę darbinę operaciją, elektrinį įrankį išjunkite, o juostinio pjūklo pjūklelį iš pjūvio ištraukite tik tada, kai jis visiškai sustoja.** Taip išvengsite atatrąkos ir elektrinį įrankį galėsite saugiai padėti.
 - ▶ **Naudokite tik nepažeistus ir nepriekaištingos būklės juostinio pjūklo pjūklelius.** Jlinkę, atbukę juostinio pjūklo pjūkleliai gali lūžti ir sukelti atatrąką.
 - ▶ **Juostinio pjūklo pjūklelius saugokite nuo tepimo priemonių ir alyvų. Prieš pradėdami pjauti, kruopščiai nuvalykite alyvos perteklių.** Priešingu atveju juostinio pjūklo pjūklelis gali slysti.
 - ▶ **Dirbdami juostinio pjūklo pjūklelio stipriai nespaukite.** Per stipriai spaudžiant juostinio pjūklo pjūklelis gali slysti arba sulūžti. Iškyla susižalojimo pavojus.
 - ▶ **Išjungus įrankį, vis dar besisukančio juostinio pjūklo pjūklelio nestabdykite spausdami į šoną.** Juostinio pjūklo pjūklelis gali būti pažeistas, gali lūžti ar sukelti atatrąką.
 - ▶ **Baigę dirbti nelieskite juostinio pjūklo pjūklelio, kol jis neatvėso.** Juostinio pjūklo pjūklelis dirbant labai įkaista.
 - ▶ **Darbo metu elektrinį įrankį visuomet būtina laikyti abiem rankomis ir patikimai stovėti.** Elektrinis įrankis yra saugiau valdomas, kai laikomas dviem rankomis.
 - ▶ **Įtvirtinkite ruošinį.** Tvirtinimo įranga arba spaustuvais įtvirtintas ruošinys yra užfiksuojamas žymiai patikimiau nei laikant ruošinį ranka.
 - ▶ **Prieš padėdami elektrinį įrankį būtinai jį išjunkite ir palaukite, kol jo besisukančios dalys visiškai sustos.** Darbo įrankis gali užstrigti, tuomet kyla pavojus nesuvaldyti prietaiso.
 - ▶ **Neardykite akumuliatoriaus.** Galimas trumpojo sujungimo pavojus.
-  **Saugokite akumuliatorių nuo karščio, pvz., taip pat ir nuo ilgo saulės spindulių poveikio, ugnies, vandens ir drėgmės.** Iškyla sprogo pavojus.
- ▶ **Pažeidus akumuliatorių ar netinkamai jį naudojant, gali išsiveržti garai. Išvėdinkite patalpą, o jei atsirado negalavimų, kreipkitės į gydytoją.** Šie garai gali sudirginti kvėpavimo takus.
 - ▶ **Akumuliatorių naudokite tik su jūsų Bosch elektriniu įrankiu.** Tik taip apsaugosite akumuliatorių nuo pavojingos per didelės apkrovos.
 - ▶ **Naudokite tik originalius Bosch akumuliatorius, kurių įtampa atitinka jūsų elektrinio įrankio firminėje lentelėje nurodytą įtampą.** Kitokie akumuliatoriai, pvz., perdirbti akumuliatoriai, gaminių imitacijos ar kitų gamintojų akumuliatoriai, naudojami gali sprogti, sužeisti žmones ir padaryti turčinės žalos.

144 | Lietuviškai

Gaminio ir techninių duomenų aprašas



Perskaitykite visas šias saugos nuorodas ir reikalavimus. Jei nepaisysite žemiau pateiktų saugos nuorodų ir reikalavimų, gali trenkti elektros smūgis, kilti gaisras ir galite sunkiai susižaloti arba sužaloti kitus asmenis.

Atverskite lapą su elektrinio įrankio schema ir, skaitydami instrukciją, palikite šį lapą atverstą.

Elektrinio įrankio paskirtis

Elektrinis įrankis skirtas plastikui, metalui ir gumai atpjauti, padėjus ruošinį ant tvirto pagrindo. Jis skirtas tiesiems pjūviams kampu iki 45° atlikti. Laikykitės rekomendacijų pjūkleliams.

Pavaizduoti prietaiso elementai

Numeriais pažymėtus elektrinio įrankio elementus rasite šios instrukcijos puslapiuose pateiktuose paveikslėliuose.

- 1 Akumuliatorius *
- 2 Prožektorius „Power Light“
- 3 Įjungimo-išjungimo jungiklio įjungimo blokatorius
- 4 Įjungimo-išjungimo jungiklis
- 5 Pagalbinė kreipiamoji
- 6 Juostinio pjūklo pjūklelis *
- 7 Juostinio pjūklo pjūklelio pirminio įveržimo svirtelė
- 8 Papildoma rankena (izoliuotas rankenos paviršius)
- 9 Akumuliatoriaus atblokovimo klavišas *
- 10 Juostinio pjūklo pjūklelio gaubtas
- 11 Varžtas
- 12 Pjūklelio kreipiamoji
- 13 Rankena (izoliuotas rankenos paviršius)
- 14 Įkrovos būklės indikatorius mygtukas *
- 15 Akumuliatoriaus įkrovos indikatorius *
- 16 Juostinio pjūklo pjūklelio ritinėlis

*Pavaizduoti ar aprašyti priedai į tiekiamą standartinį komplektą neįeina. Visą papildomą įrangą rasite mūsų papildomos įrangos programoje.

Techniniai duomenys

Juostinis pjūklas	GCB 18 V-LI Professional	
Gaminio numeris	3 601 BA0 3..	
Nominalioji įtampa	V=	18
Tuščiosios eigos sūkių skaičius	m/min	162
Pjūklelio matmenys	mm	733 x 12,7 x 0,5
Maks. pjovimo gylis	mm	63,5
Svoris pagal „EPTA-Procedure 01/2003“	kg	3,8
Atkreipkite dėmesį į jūsų elektrinio įrankio gaminio numerį, nes kai kurių elektrinių įrankių modelių pavadinimai gali skirtis.		

Informacija apie triukšmą ir vibraciją

Triukšmo matavimų vertės nustatytos pagal EN 60745.

Pagal A skalę išmatuotas elektrinio įrankio triukšmo lygis tipiniu atveju siekia: garso slėgio lygis 79 dB(A); garso galios lygis 90 dB(A). Paklaida K = 3 dB.

Dirbkite su klausos apsaugos priemonėmis!

Vibracijos bendrosios vertės a_h (trijų krypčių atstojamasis vektorius) ir paklaida K nustatyta pagal EN 60745: metalo pjovimas: $a_h < 2,5 \text{ m/s}^2$, $K = 1,5 \text{ m/s}^2$.

Šioje instrukcijoje pateiktas vibracijos lygis buvo išmatuotas pagal EN 60745 normoje standartizuotą matavimo metodą, ir lyginant elektrinius įrankius jį galima naudoti. Jis skirtas vibracijos poveikiui laikinai įvertinti.

Nurodytas vibracijos lygis atspindi pagrindinius elektrinio įrankio naudojimo atvejus. Tačiau jeigu elektrinis įrankis naudojamas kitokiai paskirčiai, su kitokiais darbo įrankiais arba jeigu jis nepakankamai techniškai prižiūrimas, vibracijos lygis gali kisti. Tokiu atveju vibracijos poveikis per visą darbo laikotarpį gali žymiai padidėti.

Norint tiksliai įvertinti vibracijos poveikį per tam tikrą darbo laiką, reikia atsižvelgti ir į laiką, per kurį elektrinis įrankis buvo išjungtas arba, nors ir veikė, bet nebuvo naudojamas. Tai įvertinus, vibracijos poveikis per visą darbo laiką žymiai sumažės.

Dirbančiam nuo vibracijos poveikio apsaugoti paskirkite papildomas apsaugos priemones, pvz.: elektrinių ir darbo įrankių techninę priežiūrą, rankų šildymą, darbo eigos organizavimą.

Atitikties deklaracija

Atsakingai pareiškiame, kad skyriuje „Techniniai duomenys“ aprašytas gaminys atitinka žemiau pateiktus standartus ir norminius dokumentus: EN 60745 pagal Direktyvų 2011/65/ES, 2004/108/EB, 2006/42/EB reikalavimus.

Techninė byla (2006/42/EB) laikoma:
Robert Bosch GmbH, PT/ESC,
D-70745 Leinfelden-Echterdingen

Dr. Egbert Schneider
Senior Vice President
Engineering

Dr. Eckerhard Strötgen
Head of Product
Certification

Dr. Egbert Schneider *Dr. Eckerhard Strötgen*

Robert Bosch GmbH, Power Tools Division
D-70745 Leinfelden-Echterdingen
12.08.2011

Montavimas

► **Prieš atliekant bet kokius prietaiso priežiūros darbus (atliekant techninę priežiūrą ar keičiant įrankį ir t. t.), o taip pat transportuojant ir sandėliuojant prietaisą, būtina iš jo išimti akumuliatorių.** Priešingu atveju galite susižeisti, netyčia nuspaudę įjungimo-išjungimo jungiklį.

Akumulatoriaus įkrovimas

- **Naudokite tik priedų puslapyje nurodytus kroviklius.** Tik šie krovikliai yra priderinti prie Jūsų elektriniame prietaise naudojamo ličio jonų akumulatoriaus.

Nuoroda: akumulatorius pateikiamas iš dalies įkrautas. Kad akumulatorius veiktų visa galia, prieš pirmąjį naudojimą akumuliatorių kroviklyje visiškai įkraukite.

Ličio jonų akumuliatorių galima įkrauti bet kada, eksploataavimo trukmė dėl to nesutrumpėja. Krovimo proceso nutraukimas akumuliatoriui nekenkia.

Celių apsaugos sistema „Electronic Cell Protection (ECP)“ saugo ličio jonų akumuliatorių nuo visiškos iškrovos. Kai akumulatorius išsikrauna, apsauginis išjungiklis išjungia elektrinį įrankį, ir darbo įrankis nebesisuka.

⚠ DĖMESIO Jeigu elektrinis įrankis išsijungė automatiškai, nebandykite vėl spausti įjungimo-išjungimo jungiklio. Taip galite sugadinti ličio jonų akumuliatorių.

Akumulatorius turi NTC temperatūros kontrolės daviklį, kuris leidžia įkrauti akumuliatorių tik tuomet, kai jo temperatūra yra tarp 0 °C ir 45 °C. Tai gerokai pailgina akumulatoriaus naudojimo laiką.

Vadovaukitės pateiktomis nuorodomis dėl prietaiso ir akumulatoriaus šalinimo.

Akumulatoriaus išėmimas

Akumuliatoriuje **1** yra dvi fiksavimo pakopos, kurios saugo, kad netikėtai paspaudus akumulatoriaus fiksavimo klavišą **9**, akumulatorius neiškristų. Į elektrinį prietaisą įstatytą akumuliatorių tinkamoje padėtyje palaiko spyruoklė.

Norėdami išimti akumuliatorių **1**, spauskite akumulatoriaus fiksavimo klavišą **9** ir traukite akumuliatorių į priekį iš elektrinio prietaiso. **Traukdami nenaudokite jėgos.**

Akumulatoriaus įkrovos indikatorius (tik 3,0 Ah akumuliatoriui) (žr. pav. A)

Trys žali šviesadiodžiai akumulatoriaus įkrovos būklės indikatoriai **15** rodo akumulatoriaus **1** įkrovos būklę. Dėl saugumo apie įkrovos būklę sužinoti galima tik tada, kai elektrinis įrankis neveikia.

Jei norite sužinoti įkrovos būklę, paspauskite mygtuką **14**. Tai galima atlikti ir tada, kai akumulatorius **1** yra išimtas.

Šviesos diodai	Talpa
Dega nuolat 3 x žali	≥ 2/3
Dega nuolat 2 x žali	≥ 1/3
Dega nuolat 1 x žalias	< 1/3
Mirksi 1 x žalias	Atsarga

Jei paspaudus mygtuką **14** nedega nei vienas šviesadiodis indikatorius, vadinasi akumulatorius yra pažeistas ir jį reikia pakeisti.

Juostinio pjūklo pjūklelio įdėjimas/keitimas

- **Montuodami juostinio pjūklo pjūklelį mūvėkite apsaugines pirštines.** Prisilietus prie juostinio pjūklo pjūklelio iškyla susižalojimo pavojus.
- **Visada nešiokite apsauginius akinius.** Apsauginiai akiniai sumažina susižeidimų pavojų.

Juostinio pjūklo pjūklelio parinkimas

Rekomenduojamų juostinio pjūklo pjūklelių apžvalgą rasite šios instrukcijos gale.

Juostinio pjūklo pjūklelio įdėjimas (žr. pav. B – E)

Atlaisvinkite abu varžtus **11** ir nuimkite gaubtus **10**. Lenkite svirtelę **7** 180° kampu **⬤** kryptimi iki atramos.

Juostinio pjūklo pjūklelį **6** paeiliui įstatykite į pjūklelio kreipiamąsias **12**. Pjūklelio užpakalinė pusė turi liesti guolius pjūklelio kreipiamųjų **12** apatinėje dalyje.

Juostinio pjūklo pjūklelį **6** paeiliui uždėkite ant abiejų ritinėlių **16**.

Lenkite svirtelę **7** 180° kampu **⬤** kryptimi iki atramos. Patikrinkite, ar juostinio pjūklo pjūklelis **6** tinkamai uždėtas ant abiejų ritinėlių **16**. Primontuokite gaubtus **10** ir tvirtai įsukite abu varžtus **11**.

- **Patikrinkite, ar juostinio pjūklo pjūklelis 6 tinkamai įdėtas. Elektrinį įrankį kelis kartus įjunkite ir išjunkite.** Netinkamai įmontuotas juostinio pjūklo pjūklelis gali iškristi ir sužaloti.

Papildoma rankena (žiūr. pav. F)

- **Elektrinį įrankį leidžiama naudoti tik su papildoma rankena 8.**

Į atitinkamą korpuso kiaurymę su sriegiu įsukite papildomą rankeną.

Dulkių, pjuvenų ir drožlių nusiurbimas

- Medžiagų, kurių sudėtyje yra švino, kai kurių rūšių medienos, mineralų ir metalų dulksės gali būti kenksmingos sveikatai. Dirbančiam arba netoli esantiems asmenims nuo sąlyčio su dulėmis arba jų įkvėpus gali kilti alerginės reakcijos, taip pat jie gali susirgti kvėpavimo takų ligomis. Kai kurios dulksės, pvz., ažuolo ir buko, yra vėžį sukeliančios, o ypač, kai mediena yra apdorota specialiomis medienos priežiūros priemonėmis (chromatu, medienos apsaugos priemonėmis). Medžiagas, kuriose yra asbesto, leidžiama apdoroti tik specialistams.

- Pasirūpinkite geru darbo vietos vėdinimu.
- Rekomenduojama dėvėti kvėpavimo takų apsauginę kaukę su P2 klasės filtru.

Laikykitės jūsų šalyje galiojančių apdorojamoms medžiagoms taikomų taisyklių.

- **Saugokite, kad darbo vietoje nesusikauptų dulkių.** Dulksės lengvai užsidega.

Naudojimas

Paruošimas naudoti

Akumulatoriaus įdėjimas

- **Naudokite tik originalius Bosch ličio jonų akumulatorius, kurių įtampa atitinka Jūsų elektrinio prietaiso firminėje lentelėje nurodytą įtampą.** Naudojant kitokius akumulatorius iškyla pavojus susižeisti arba sukelti gaisrą.

146 | Lietuviškai

Ijungimas ir išjungimas

Norėdami elektrinį elektrinį įrankį **įjungti, pirmiausia** paspauskite įjungimo blokatorių **3**, o **po to** paspauskite įjungimo-išjungimo jungiklį **4** ir laikykite jį paspaustą. Prožektorius **2** šviečia, kai šiek tiek arba visiškai nuspaustas įjungimo-išjungimo jungiklis **4**; jis apšviečia darbinę sritį, kai ji nepakankamai apšviesta.

Norėdami **išjungti** elektrinį įrankį, atleiskite įjungimo-išjungimo jungiklį **4**.

Nuoroda: dėl saugumo įjungimo-išjungimo jungiklio **4** užfiksuoti negalima, dirbant su įrankiu jis visada turi būti laikomas nuspaustas.

Apsauga nuo visiškos iškrovos

Celių apsaugos sistema „Electronic Cell Protection (ECP)“ saugo ličio jonų akumuliatorių nuo visiškos iškrovos. Kai akumuliatorius išsikrauna, apsauginis išjungiklis išjungia elektrinį įrankį, ir darbo įrankis nebesisuka.

Su temperatūros pokyčiu susijusi apsauga nuo perkrovos

Jei elektrinis prietaisas naudojamas pagal paskirtį, jis nebus veikiamas per didelės apkrovos. Esant per didelei apkrovai arba viršijus leistiną 70 °C akumuliatoriaus temperatūrą, elektroninis įtaisas išjungia elektrinį prietaisą, kol jo temperatūra vėl pasiekia optimalią darbinę temperatūrą.

Darbo patarimai

- ▶ **Darbo metu elektrinį įrankį visuomet būtina laikyti abiem rankomis ir patikimai stovėti.** Elektrinis įrankis yra saugiau valdomas, kai laikomas dviem rankomis.

Pagal ruošinį parinkite tokią pjovimo padėtį, kad pjūvyje būtų kaip galima daugiau juostinio pjūklo pjūklelio **6** dantų (žr. pav. G).

Įjunkite elektrinį įrankį, įremkite jį ruošinį pagalbines kreipiamąsias **5** ir lėtai jį ruošinį leiskite juostinio pjūklo pjūklelį **6**.

Dirbkite šiek tiek spausdami ir tolygiai stumdami.

Prieš pjūvio pabaigą spauskite mažesnę jėgą ir elektrinį įrankį prilaikykite, kad jis nenukristų ant ruošinio.

Priežiūra ir servisas**Priežiūra ir valymas**

- ▶ **Prieš atliekant bet kokius prietaiso priežiūros darbus (atliekant techninę priežiūrą ar keičiant įrankį ir t. t.), o taip pat transportuojant ir sandėliuojant prietaisą, būtina iš jo išimti akumuliatorių.** Priešingu atveju galite susižeisti, netyčia nuspaudę įjungimo-išjungimo jungiklį.
- ▶ **Reguliariai valykite elektrinį įrankį ir ventiliacines angas jo korpuse, tuomet galėsite dirbti kokybiškai ir saugiai.**

Jei akumuliatorius nebeveikia, prašome kreiptis į Bosch įgaliotą klientų aptarnavimo tarnybą.

Jeigu elektrinis įrankis, nepaisant gamykloje atliekamo kruopštaus gamybos ir kontrolės proceso, vis dėlto sugestų, jo remontas turi būti atliekamas įgaliotame Bosch elektrinių įrankių klientų aptarnavimo skyriuje.

leškant informacijos ir užsakant atsargines dalis būtina nurodyti dešimtženklį gaminio užsakymo numerį.

Klientų aptarnavimo skyrius ir klientų konsultavimo tarnyba

Klientų aptarnavimo skyriuje gausite atsakymus į klausimus, susijusius su jūsų gaminio remontu, technine priežiūra bei atsarginėmis dalimis. Detalius brėžinius ir informaciją apie atsargines dalis rasite čia:

www.bosch-pt.com

Bosch klientų konsultavimo tarnybos specialistai mielai jums patars gaminių ir papildomos įrangos pirkimo, naudojimo bei nustatymo klausimais.

Lietuva

Bosch įrankių servisas

Informacijos tarnyba: +370 (037) 713350

Įrankių remontas: +370 (037) 713352

Faksas: +370 (037) 713354

El. paštas: service-pt@lv.bosch.com

Transportavimas

Kartu pateikiamų ličio jonų akumuliatorių gabenimui taikomos pavojingų krovinių gabenimą reglamentuojančių įstatymų nuostatos. Naudotojui akumuliatorius gabenti keliais leidžiama be jokių apribojimų.

Jei siunčiant pasitelkiami tretieji asmenys (pvz., oro transportas, ekspedijavimo įmonė), būtina atsižvelgti į pakuotei ir ženkliniui taikomus ypatingus reikalavimus. Būtina, kad rengiant siuntą dalyvautų pavojingų krovinių gabenimo specialistas.

Siųskite tik tokius akumuliatorius, kurių nepažeistas korpusas. Apkljuokite kontaktus ir supakuokite akumuliatorių taip, kad jis pakuotėje nejudėtų.

Taip pat laikykite ir esamų papildomų nacionalinių taisyklių.

Šalinimas

Elektriniai įrankiai, akumuliatoriai, papildoma įranga ir pakuotės turi būti ekologiškai utilizuojami.

Elektrinių įrankių, akumuliatorių bei baterijų nemeskite į buitinių atliekų konteinerius!

Tik ES šalims:

Pagal Europos direktyvą 2002/96/EB, naudoti nebetinkami elektriniai įrankiai ir, pagal Europos direktyvą 2006/66/EB, pažeisti ir išiekvoti akumuliatoriai bei baterijos turi būti surenkami atskirai ir perdirbami aplinkai nekenksmingu būdu.

Akumuliatoriai ir baterijos**Ličio jonų:**

Prašome laikytis skyriuje „Transportavimas“, psl. 146 pateiktų nuorodų.

Galimi pakeitimai.

عند حدوث أي خلل بالعدة الكهربائية بالرغم من أنها قد صنعت بعناية فائقة واجتازت اختبارات عديدة توجب إصلاحها في مركز خدمة وكالة عدد بوش الكهربائية.

يرجى ذكر رقم الصنف بالمراتب العشر حسب لائحة طراز العدة الكهربائية بشكل ضروري عند الاستشارة وعند إرسال طلبيات قطع الغيار.

خدمة ومشورة الزبائن

يجب مركز خدمة الزبائن على الأسئلة المطروحة بصدد تصليح وصيانة المنتج وأيضاً بما يخص قطع الغيار. ستجد الرسوم الممددة والمعلومات عن قطع الغيار بموقع:

www.bosch-pt.com

سيساعدك فريق استشاري زبائن بوش بالإجابة على الأسئلة المطروحة بصدد شراء، استخدام، وضبط المنتجات وتوابعها.

يرجى التوجه إلى التاجر المختص بما يتعلق بأمور الضمان والتصليح وتأمين قطع الغيار.


النقل

تخضع مراكم أيونات الليثيوم المركبة لأحكام قانون المواد الخطيرة. يسمح للمستخدم أن يقوم بنقل المراكم على الطرقات دون التقيد بأية شروط إضافية.

عندما يتم إرسالها عن طريق طرف آخر (مثلاً: الشحن الجوي أو شركة شحن)، يتوجب التقيد بشروط خاصة بصدد التغليف والتعليم. ينبغي استشارة خبير متخصص بنقل المواد الخطيرة عندما يرغب بتحضير القطعة المرغوب إرسالها في هذه الحالة.

ارسل المراكم فقط إن كان هيكلها سليم. احجب الملامسات المفتوحة بلاصقات وغلف المركم بحيث لا يتحرك في الطرد. يرجى أيضاً مراعاة الأحكام الوطنية الإضافية إن وجدت.

التخلص من العدة الكهربائية

يجب التخلص من العدة الكهربائية والمركم والتوابع والتغليف بطريقة منصفة بالبيئة عن طريق النفايات القابلة لإعادة التصنيع. 

لا ترمم العدد الكهربائية والمراكم/البطاريات في النفايات المنزلية!

لدول الاتحاد الأوروبي فقط:

حسب التوجيه الأوروبي 2002/96/EG يصدد الأجهزة الكهربائية والالكترونية القديمة، يجب أن يتم جمع العدد الكهربائية الغير صالحة للاستعمال، وحسب التوجيه الأوروبي 2006/66/EG يجب أن يتم جمع المراكم/البطاريات التالفة أو المستهلكة على انفراد. ليتم التخلص منها بطريقة منصفة بالبيئة عن طريق التدوير.



المراكم/البطاريات:

أيونات الليثيوم:

يرجى مراعاة الملاحظات في فقرة "النقل"،
الصفحة 147.



نحتفظ بحق إدخال التعديلات.

التشغيل

بدء التشغيل

تركيب المركم

◀ استخدم فقط مركم إيونات لثيوم بوش الأصلية بالجهد المذكور على لافتة طراز عدتك الكهربائية. قد يؤدي استخدام غيرها من المركم إلى الإصابات وإلى خطر نشوب الحرائق.

التشغيل والإطفاء

من أجل تشغيل العدة الكهربائية يكبس أولاً قفل التشغيل 3 ثم يضغط بعد ذلك مفتاح التشغيل والإطفاء 4 ويحافظ على إبقاءه مضغوطاً.

إن المصباح 2 يضيء عند الضغط على مفتاح التشغيل والإطفاء 4 بشكل جزئي أو كامل ويسمح بإضاءة مكان الشغل إن كانت الإضاءة غير ملائمة.

إطفاء العدة الكهربائية، يترك مفتاح التشغيل والإطفاء 4.

ملاحظة: لا يمكن تثبيت مفتاح التشغيل والإطفاء 4 لأسباب متعلقة بالأمان، بل يجب أن يتم ضغطه طوال فترة التشغيل.

واقية التفرغ العميق

لقد تمّ وقاية مركم إيونات الليثيوم من التفرغ العميق بواسطة "واقية الخلايا الالكترونية (ECP)". يتمّ إطفاء العدة الكهربائية بواسطة قارئة وقائية عندما يفرغ المركم: لن تتحرك عدة الشغل عندئذ.

واقية فرط التحميل المتعلقة بالحرارة

لا يمكن فرط تحميل العدة الكهربائية عند استخدامها ضمن الاستعمال المخصص. إن تم فرط التحميل أو تجاوز درجة حرارة المركم المسموحة التي تبلغ 70°C، فإن العدة الكهربائية تطفأً أوتوماتيكياً إلى أن تعود درجة الحرارة لتقع ضمن درجة حرارة التشغيل المثالية.

ملاحظات شغل

◀ اقتض على العدة الكهربائية أثناء الشغل بكلتا اليدين بإحكام وقف بثبات. يتمّ توجيه العدة الكهربائية بكلتا اليدين بأمان أكبر.

اختر مركز القص الملائم لعدة الشغل بحيث يكون أكبر عدد ممكن من أسنان نصل المشار السيري 6 في خط القص (تراجع الصورة G).

شغل العدة الكهربائية وركزها على قطعة الشغل بواسطة مساعد التوجيه 5 وخفض نصل المشار السيري 6 إلى خط القص بتمهل.

مارس العمل بضغط معتدل وبدفع أمامي منتظم.

قلل الضغط قبل نهاية خط القص بمسافة قصيرة وارفع العدة الكهربائية قليلاً حتى لا تسقط على قطعة الشغل.

الصيانة والخدمة

الصيانة والتنظيف

◀ انزع المركم عن العدة الكهربائية قبل إجراء أي تعديل بالعدة الكهربائية (مثلاً: الصيانة، استبدال العدد والـخـ). وأيضاً عند نقلها أو تخزينها. يتشكل خطر الإصابة بجروح عند الضغط على مفتاح التشغيل والإطفاء بشكل غير مقصود.

◀ حافظ دائماً على نظافة العدة الكهربائية وشقوق التهوية للعمل بشكل جيد وآمن.

يرجى التوجه إلى مركز خدمة زبائن وكالة بوش للعدد الكهربائية، إن لم يعد المركم صالحاً للعمل.

مؤشر مضيء	السعة
ضوء مستمر 3 X أخضر	$\geq 2/3$
ضوء مستمر 2 X أخضر	$\geq 1/3$
ضوء مستمر 1 X أخضر	$< 1/3$
ضوء خفاق 1 X أخضر	احتياطي

في حال عدم إضاءة أي مؤشر مضيء بعد الضغط على الزر 14 فإن المركم تالف وتوجب استبداله.

تركيب/ استبدال نصل المشار السيري

◀ ارتد قفازات واقية أثناء تركيب نصل المشار السيري. يتشكل خطر الإصابة بجروح عند لمس نصل المشار السيري.

◀ ارتد نظارات واقية دائماً. تقلل النظارات الواقية من خطر الإصابات.

اختيار نصل المشار السيري

يعثر على نظرة شاملة عن نصال المشار السيرية المنصوح بها بنهاية هذه التعليمات.

تركيب نصل المشار السيري (انظر الصور E-B)

حل اللولبية 11 وانزع الأغشية 10. أقلب الذراع 7 بمقدار 180° باتجاه الدوران 1 إلى حد التصادم.

أدخل نصل المشار السيري 6 على التوالي في أدلة نصل المشار 12. ينبغي أن يلامس الجانب الخلفي بنصل المشار المحامل في القسم السفلي بأدلة نصل المشار 12.

وجه نصل المشار السيري 6 على التوالي حول البكرتين 16.

أقلب الذراع 7 بمقدار 180° باتجاه الدوران 2 إلى حد التصادم. افحص عما إن كان قد تم تركيز نصل المشار السيري 6 حول البكرتين 16 بشكل صحيح. ركب الأغشية 10 وشد اللولبين 11 بإحكام.

◀ افحص سلامة ارتكاز نصل المشار السيري 6. شغل واطفء العدة الكهربائية للحظة عدة مرات. إن نصل المشار السيري الغير مركب بشكل سليم قد ينحل ليصيبك بجروح.

المقبض الإضافي (تراجع الصورة F)

◀ استعمل عدتك الكهربائية فقط مع المقبض الإضافي 8.

اربط المقبض الإضافي في الثقب الملولب الموافق على بيت الهيكل.

شفط الغبار/ النشارة

◀ إن أغبرة بعض المواد كالتلاء الذي يحتوي على الرصاص، وبعض أنواع الخشب والفلزات والمعادن، قد تكون مضرّة بالصحة. إن ملاسمة أو استنشاق الأغبرة قد يؤدي إلى ردود فعل زائدة الحساسية و/ أو إلى أمراض المجاري التنفسية لدى المستخدم أو لدى الأشخاص المتواجدين على مقربة من المكان.

تعتبر بعض الأغبرة المعينة، كأغبرة البلوط والزبان بأنها مسببة للسرطان، ولا سيما بالاتصال مع المواد الإضافية لمعالجة الخشب (ملح حامض الكروميك، المواد الحافظة للخشب). يجوز أن يتم معالجة المواد التي تحتوي على الأستبستوس من قبل العمال المتخصصين فقط دون غيرهم.

- حافظ على تهوية مكان الشغل بشكل جيد.

- ينصح بارتداء قناع وقاية للتنفس بئمة المرشح P2.

تراعى الأحكام السارية في بلدكم بالنسبة للمواد المرغوب معالجتها.

◀ تجنب تراكم الغبار بمكان العمل. يجوز أن تشتعل الأغبرة بسهولة.

Dr. Egbert Schneider
Senior Vice President
Engineering

Dr. Eckerhard Ströten
Head of Product
Certification

Dr. Egbert Schneider *Dr. Eckerhard Ströten*

Robert Bosch GmbH, Power Tools Division
D-70745 Leinfelden-Echterdingen
12.08.2011

التركيب

◀ انزع المرمك عن العدة الكهربائية قبل إجراء أي تعديل بالعدة الكهربائية (مثلاً: الصيانة، استبدال العدد والخب). وأيضاً عند نقلها أو تخزينها. يتشكل خطر الإصابة بجروح عند الضغط على مفتاح التشغيل والإطفاء بشكل غير مقصود.

شحن المرمك

◀ استخدم فقط أجهزة الشحن المذكورة على صفحة التوايح. إن أجهزة الشحن هذه دون غيرها هي التي تم ملائمتها مع مرمك أيونات الليثيوم المستخدم في عدتك الكهربائية.

ملاحظة: يتم تسليم المرمك وهو بحالة شحن جزئي. لضمان قدرة أداء المرمك الكاملة، يتوجب شحن المرمك في تجهيزة الشحن بشكل كامل قبل الاستعمال الأول.

يمكن أن يتم شحن مرمك أيونات الليثيوم في أي وقت، دون الحد من فترة صلاحيته. لا يضر قطع عملية الشحن بالمرمك.

لقد تم وقاية مرمك أيونات الليثيوم من التفريغ العميق بواسطة "واقية الخلايا الالكترونية (ECP)". يتم إطفاء العدة الكهربائية بواسطة قارئة وقائية عندما يفرغ المرمك؛ لن تتحرك عدة الشغل عندئذ.

⚠ **انتبه!** لا تتابع الضغط على مفتاح التشغيل والإطفاء بعد انطفاء العدة الكهربائية بشكل آلي. قد يتلف المرمك.

لقد تم تجهيز المرمك بمراقب حراري NTC والذي يسمح بالشحن فقط ضمن مجال حراري يقع بين صفر درجة مئوية و 45 درجة مئوية. ويؤدي ذلك إلى فترة صلاحية طويلة للمرمك.

تراعى الملاحظات بصدد التخلص من العدد.

نزع المرمك

يمتاز المرمك 1 بدرجتي إقفال اثنتين والتي عليها أن تمنع سقوط المرمك للخارج في حال كس زر فك إقفال المرمك 9 بشكل غير مقصود. يحافظ على ارتكاز المرمك بواسطة نابض مادام مرمكاً في العدة الكهربائية.

من أجل نزع المرمك 1 يضغط زر فك الإقفال 9 ويسحب المرمك عن العدة الكهربائية نحو الأمام. لا تستخدم العنف أثناء ذلك.

مؤشر حالة شحن المرمك (لأجل مرمك 3,0 أمبير ساعة فقط)
(تراجع الصورة A)

تشير المؤشرات المضيئة الخضراء الثلاثة بمؤشر حالة شحن المرمك 15 إلى حالة شحن المرمك 1. يمكن مراجعة حالة شحن المرمك فقط عندما تكون العدة الكهربائية مطفأة لأسباب متعلقة بالأمان.

اضغط الزر 14 لعرض حالة الشحن. يمكن أن يتم ذلك أيضاً عندما يكون المرمك 1 مفكوك.

البيانات الفنية

المشار السري	
GCB 18 V-Li Professional	
رقم الصنف	3 601 BA0 3..
الجهد الاسمي	18 فولت =
عدد الدوران الااحلي	162 متر / دقيقة
مقاسات نصل المشار	733 x 12,7 x 0,5 مم
عمق القطع الأقصى	63,5 مم
الوزن حسب EPTA-Procedure 01/2003	3,8 كغ
يرجى مراعاة رقم الصنف على لافتة طراز عدتك الكهربائية. قد تختلف التسميات التجارية لبعض العدد الكهربائية المفردة.	

معلومات عن الضجيج والاهتزازات

تم تحديد قيم قياسات الصوت حسب EN 60745.

تبلغ قيمة مستوى ضجيج الجهاز (نوع A) عادة: مستوى ضغط الصوت 79 ديسيبل (نوع A)، مستوى قدرة الصوت 90 ديسيبل (نوع A). اضطراب القياس $3 = K$ ديسيبل.

ارتد واقية سمع!

تم حساب قيم الاهتزازات الاجمالية a_{eq} (مجموع المتجهات بثلاثة اتجاهات) والفاوت K حسب EN 60745:

نشر المعادن: $a_{eq} > 2,5$ م / $1,5 = K$ م / $2,5$.

لقد تم قياس مستوى الاهتزازات المذكور في التعليقات هذه حسب اسلوب قياس معير ضمن EN 60745 ويمكن استخدامه لمقارنة العدد الكهربائية ببعضها البعض. كما أنه ملائم لتقدير التعرض للاهتزازات بشكل مبدئي. يمثل مستوى الاهتزازات المذكور الاستخدامات الاساسية للعدة الكهربائية. بينما إن تم استعمال العدة الكهربائية لاستخدامات أخرى بعدد شغل مخالفة أو بصيانة غير كافية، فقد يختلف مستوى الاهتزازات. وقد يزيد ذلك التعرض للاهتزازات طوال فترة الشغل بشكل واضح.

كما ينبغي من أجل تقدير التعرض للاهتزازات بشكل دقيق، أن يتم مراعاة الأوقات التي يطفأ خلالها الجهاز أو التي يعمل بها ولكن دون تشغيله بحمل فعال. وقد يخفف ذلك التعرض للاهتزازات بشكل واضح عبر كامل مدة العمل.

حدد إجراءات أمان إضافية لوقاية المستخدم من تأثير الاهتزازات، مثلاً: صيانة العدة الكهربائية وعدد الشغل، تدفئة اليدين وتنظيم مجريات العمل.

تصريح التوافق CE

إننا نصرح على مسؤوليتنا، بأن المنتج الموصوف في "البيانات الفنية" يتوافق مع المعايير أو الوثائق المعيارية التالية: EN 60745 حسب أحكام إرشادات 2006/42/EG, 2004/108/EG, 2011/65/EU.

الأوراق الفنية لدى (2006/42/EG):

Robert Bosch GmbH, PT/ESC,
D-70745 Leinfelden-Echterdingen

- ◀ لا تفتح المرمك. بتشكيل خطر تقصير الدارة الكهربائية.
- ◀ احم المرمك من الحرارة، بما فيه التعرض لأشعة الشمس باستمرار ومن النار والماء والرطوبة. قد يتشكل خطر الانفجار.
- ◀ قد تنطلق الأبخرة عند إتلاف المرمك واستخدامه بطريقة غير ملائمة. أمن توفر الهواء النقي وراجع الطبيب إن شعرت بالآلام. قد تهيج هذه الأبخرة المجاري التنفسية.
- ◀ استخدم المرمك فقط مع عدتك الكهربائية صنع بوش. يتم وقاية المرمك من فرط التحميل الخطير بهذه الطريقة فقط دون غيرها.
- ◀ استخدم فقط مراكم بوش الأصلية بالجهد الكهربائي المذكور على لافة طراز عدتك الكهربائية. قد يتشكل خطر الإصابات وأيضاً الأضرار المادية من خلال المراكم المنفجرة عند استخدام غيرها من المراكم، مثلاً: المراكم المقلدة أو المجددة أو مراكم من منتج آخر.

وصف المنتج والأداء

اقرأ جميع الملاحظات التحذيرية والتعليمات. إن ارتكاب الأخطاء عند تطبيق الملاحظات التحذيرية والتعليمات قد يؤدي إلى الصدمات الكهربائية، إلى نشوب الحرائق و/أو الإصابة بجروح خطيرة.



يرجى فتح الصفحة القابلة للثني التي تتضمن صور العدة الكهربائية وترك هذه الصفحة مفتوحة أثناء قراءة كراسة الاستعمال.

الاستعمال المخصص

لقد خصصت العدة الكهربائية لتنفيذ القطوع الفاصلة بتركيز ثابت في اللدائن والمعادن والمطاط. وتصلح لإجراء القطوع المستقيمة بزاوية شطب مائل حتى 45°، تراعى النصائح بصدد نصال المنشار.

الأجزاء المصورة

يستند ترقيم الأجزاء المصورة إلى رسوم العدة الكهربائية الموجودة في صفحة الرسوم التخطيطية.

- 1 المرمك*
- 2 مصباح "ضوء قوي"
- 3 قفل تشغيل مفتاح التشغيل والإطفاء
- 4 مفتاح التشغيل والإطفاء
- 5 مساعد توجيه
- 6 نصل المنشار السيري*
- 7 ذراع الشد الأولي بنصل المنشار السيري
- 8 مقبض إضافي (سطح القبض معزول)
- 9 زر فك إقفال المرمك*
- 10 غطاء نصل المنشار السيري
- 11 لولب
- 12 دليل نصل المنشار
- 13 مقبض يدوي (سطح القبض معزول)
- 14 زر مؤشر حالة الشحن*
- 15 مؤشر حالة شحن المرمك*
- 16 بكرة نصل المنشار السيري

* لا يتضمن إطار التوريد الاعتيادي التوابع المصورة أو الموصوفة. يعثر على التوابع الكاملة في برنامجنا للتوابع.

- ◀ استخدم بالعدد الكهربائية فقط المراكم المخصصة لذلك. قد يؤدي استخدام المراكم الأخرى إلى إصابات وإلى خطر نشوب الحرائق.
- ◀ حافظ على إبعاد المرمك الذي لا يتم استعماله عن مشابك الورق وقطع النقود المعدنية والمفاتيح والمسامير واللواكب أو غيرها من الأغراض المعدنية الصغيرة التي قد تقوم بتوصيل الملامسين ببعضها البعض. قد يؤدي تقصير الدارة الكهربائية بين ملامسي المرمك إلى الاحتراق أو إلى اندلاع النار.
- ◀ قد يتسرب السائل من المرمك عند سوء الاستعمال. تجنب ملامسته. اشطفه بالماء في حال ملامسته صدفة. إن وصل السائل إلى العينين، فراجع الطبيب إضافة إلى ذلك. قد يؤدي سائل المرمك المنسرب إلى تهيج البشرة أو إلى الاحتراق.

الخدمة

- ◀ اسمح بتصلب عدتك الكهربائية فقط من قبل العمال المتخصصين فقط باستعمال قطع الغيار الأصلية. يؤمن ذلك المحافظة على أمان الجهاز.

تعليمات الأمان للمناشير السيرية

- ◀ امسك بالعدة الكهربائية من قبل سطح القبض المزمولة عند إجراء الأعمال التي من الجائز أن تصيب بها عدة الشغل الخطوط الكهربائية المخفية. إن ملامسة خط يسري به جهد كهربائي قد تكهرب أيضاً أجزاء معدنية بالعدة الكهربائية، فتؤدي إلى صدمة كهربائية.
- ◀ ثبت وأمن قطعة الشغل على أرضية ثابتة بواسطة الملازم أو بطريقة أخرى. إن أسسكت بقطعة الشغل بواسطة يدك فقط أو من خلال ضغطها نحو جسدك، فإنها ستبقى غير ثابتة، مما قد يؤدي إلى فقدان التحكم.
- ◀ أبعد يدك عن مجال النشر. لا تمد يدك إلى ما تحت قطعة الشغل. يتشكل خطر الإصابات عند ملامسة نصل المنشار السيري.
- ◀ وجه العدة الكهربائية نحو قطعة الشغل فقط عندما تكون في حالة التشغيل. قد يتشكل خطر الصدمات الارتدادية إن تكلمت عدة الشغل في قطعة الشغل.
- ◀ اطفئ العدة الكهربائية بعد إنهاء مرحلة الشغل ولا تسحب نصل المنشار السيري عن خط القطع إلا بعد أن يتوقف عن الحركة. إنك ستجنب الصدمة الارتدادية بذلك وستتمكن من ركن العدة الكهربائية بأمان.
- ◀ استخدم نصال المنشار السيرية الغير تالفة والسليمة فقط. إن نصال المنشار السيرية المتلوية أو التالفة قد تنكسر أو قد تسبب صدمة ارتدادية.
- ◀ أبعد مواد التزليق أو الزيت من نصل المنشار السيري. امسح الزيت المتبقي بشكل كامل قبل المباشرة بالقص. قد يتزلق نصل المنشار السيري إن لم تفعل ذلك.
- ◀ لا تعرض نصل المنشار السيري إلى ضغط شديد أثناء عملية الشغل. إن زيادة الضغط قد تؤدي إلى انزلاق أو كسر نصل المنشار السيري. يتشكل خطر الإصابة بجروح.
- ◀ لا تكبح حركة نصل المنشار السيري بعد الإطفاء بضغط جانبي معاكس. قد يتلف نصل المنشار السيري أو يتكسر أو يسبب صدمة ارتدادية.
- ◀ لا تلمس نصل المنشار السيري بعد العمل قبل إن يبرد. يسخن نصل المنشار السيري أثناء العمل بشكل شديد.
- ◀ اقبض على العدة الكهربائية أثناء الشغل بكلتا اليدين بإحكام وقف بثبات. يتم توجيه العدة الكهربائية بكلتا اليدين بأمان أكبر.
- ◀ أمن قطعة الشغل. يتم القبض على قطعة الشغل التي تم تثبيتها بواسطة تجهيزة شد أو بواسطة المزملة بأمان أكبر مما لو تم المسك بها بواسطة يدك.
- ◀ انتظر إلى أن تتوقف العدة الكهربائية عن الحركة قبل أن تضعها جانباً. قد تتكلم عدة الشغل فتؤدي إلى فقدان السيطرة على العدة الكهربائية.

عربي

تعليمات الأمان

ملاحظات تحذيرية عامة للعدد الكهربائي

تحذير اقرأ جميع الملاحظات التحذيرية والتعليمات. إن ارتكاب الأخطاء عند تطبيق الملاحظات التحذيرية والتعليمات قد يؤدي إلى الصدمات الكهربائية، إلى نشوب الحرائق و/أو الإصابة بجروح خطيرة.

احتفظ بجميع الملاحظات التحذيرية والتعليمات للمستقبل.

يقصد بمصطلح "العدد الكهربائي" المستخدم في الملاحظات التحذيرية، العدد الكهربائي المُوصَل بالمشبكة الكهربائية (بواسطة كابل الشبكة الكهربائية) وأيضاً العدد الكهربائي المزودة بمركم (دون كابل الشبكة الكهربائية).

الأمان بمكان الشغل

- حافظ على نظافة وحسن إضاءة مكان شغلك. الفوضى في مكان الشغل ومجالات العمل الغير مضاءة قد تؤدي إلى حدوث الحوادث.
- لا تستغل بالعدة الكهربائية في محيط معرض لخطر الانفجار والذي تتوفر فيه السوائل أو الغازات أو الأغبرة القابلة للاشتعال. العدد الكهربائي تشكل الشرر الذي قد يتطاير، فيشعل الأغبرة والأبخرة.
- حافظ على بقاء الأطفال وغيرهم من الأشخاص على بعد عندما تستعمل العدد الكهربائي. قد تفقد السيطرة على الجهاز عند التلهي.

الأمان الكهربائي

- يجب أن يتلائم قابس وصل العدد الكهربائي مع القابس. لا يجوز تغيير القابس بأي حال من الأحوال. لا تستعمل القوايس المهاتمة مع العدد الكهربائي المورضة تأريض وقائي. تخفّض القوايس التي لم يتمّ تغييرها والقوايس الملائمة من خطر الصدمات الكهربائية.
 - تجنب ملامسة السطوح المورضة بالكألاميب ورادياتورات التدفئة والمدافئ أو البرادات بواسطة جسمك. يزداد خطر الصدمات الكهربائية عندما يكون جسمك مؤرض.
 - أبعد العدد الكهربائي عن الأمطار أو الرطوبة. يزداد خطر الصدمات الكهربائية إن تسرب الماء إلى داخل العدد الكهربائي.
 - لا تسيء استعمال الكابل لحمل العدد الكهربائي أو لتعليقها أو لسحب القابس من القابس. حافظ على إبعاد الكابل عن الحرارة والزيت والحواف الحادة أو عن أجزاء الجهاز المتحركة. تزيد الكابلات التالفة أو المشابكة من خطر الصدمات الكهربائية.
 - استخدم فقط كابلات التمديد الصالحة للاستعمال الخارجي أيضاً عندما تستغل بالعدة الكهربائية في الخلاء. يُمنَع استعمال كابل تمديد مخصص للاستعمال الخارجي من خطر الصدمات الكهربائية.
 - إن لم يكن بالإمكان تجنب تشغيل العدد الكهربائي في الأجواء الرطبة، فاستخدم مفتاح لوقاية من التيار المتخلف. إن استخدام مفتاح لوقاية من التيار المتخلف يقلل خطر الصدمات الكهربائية.
- أمان الأشخاص
- كن يقظاً وانتبه إلى ما تفعله وقم بالعمل بواسطة العدد الكهربائي بتعتل. لا تستخدم عدة كهربائية عندما تكون متعب أو عندما تكون تحت تأثير المخدرات أو الكحول أو الأدوية. عدم الانتباه للحظة واحدة عند استخدام العدد الكهربائي قد يؤدي إلى إصابات خطيرة.
- حسن معاملة واستخدام العدد المزودة بمركم
- اشحن المراكم فقط في أجهزة الشحن التي يُمنَح باستخدامها من طرف المنتج. يعمّ خطف نشوب الحرائق بأجهزة الشحن المخصصة لنوع معين من المراكم إن تمّ استخدامها مع نوع آخر من المراكم.
- ارتد عتاد الوقاية الخاص وارتد دائماً نظارات واقية. يجد ارتداء عتاد الوقاية الخاص، كقفاز الوقاية من الغبار وأحذية الأمان الوقاية من الانزلاق والخوذ أو واقية الأذنين، حسب نوع واستعمال العدد الكهربائي، من خطر الإصابة بجروح.
- تجنب التشغيل بشكل غير مقصود. تأكد من كون العدد الكهربائي مطفأة قبل وصلها بإمداد التيار الكهربائي و/أو بالمركم، وقبل رفعها أو حملها. إن كنت تضع إصبعك على المفتاح أثناء حمل العدد الكهربائي أو إن وصلت الجهاز بالشبكة الكهربائية عندما يكون قيد التشغيل، فقد يؤدي ذلك إلى حدوث الحوادث.
 - انزع عدد الضبط أو مفتاح الربط قبل تشغيل العدد الكهربائي. قد تؤدي العدد أو المفتاح المتواجد في جزء دوار من الجهاز إلى الإصابة بجروح.
 - تجنب أوضاع الجسد الغير طبيعية. قف بأمان وحافظ على توازنك دائماً. سيسمح لك ذلك من السيطرة على الجهاز بشكل أفضل في المواقف الغير متوقعة.
 - ارتد ثياب مناسبة. لا ترتد الثياب الفضفاضة أو الحلى. حافظ على إبقاء الشعر والثياب والقفازات على بعد عن أجزاء الجهاز المتحركة. قد تتشابك الثياب الفضفاضة والحلى والشعر الطويل بالأجزاء المتحركة.
 - إن جاز تركيب تجهيزات شفط وتجميع الغبار، فتأكد من أنها موصولة وبأنه يتمّ استخدامها بشكل سليم. قد يقلل استخدام تجهيزات لشفط الأغبرة من المخاطر الناتجة عن الأغبرة.
- حسن معاملة واستخدام العدد الكهربائي
- لا تفرط بتحميل الجهاز. استخدم لتنفيذ أشغالك العدد الكهربائي المخصصة لذلك. إنك تعمل بشكل أفضل وأكثر أماناً بواسطة العدد الكهربائي الملائمة في مجال الأداء المذكور.
 - لا تستخدم العدد الكهربائي إن كان مفتاح تشغيلها تالف. العدد الكهربائي التي لم تعد تسمح بتشغيلها أو بإطافها خطيرة ويجب أن يتمّ تصليحها.
 - اسحب القابس من القابس و/أو انزع المركم قبل ضبط الجهاز وقبل استبدال قطع التوايح أو قبل وضع الجهاز جانباً. تمنع إجراءات الاحتياط هذه تشغيل العدد الكهربائي بشكل غير مقصود.
 - احتفظ بالعدد الكهربائي التي لا يتمّ استخدامها بعداً عن متال الأطفال. لا تسمح باستخدام العدد الكهربائي لمن لا خبرة لها أو لمن لم يقرأ تلك التعليمات. العدد الكهربائي خطيرة إن تمّ استخدامها من قبل أشخاص دون خبرة.
 - اعتن بالعدة الكهربائية بشكل جيد. تفحص عما إذا كانت أجزاء الجهاز المتحركة تعمل بشكل سليم وبأنها غير مستعصية عن الحركة أو إن كانت هناك أجزاء مكسورة أو تالفة لدرجة تؤثر فيها على حسن أداء العدد الكهربائي. ينبغي تصليح هذه الأجزاء التالفة قبل إعادة تشغيل الجهاز. الكثير من الحوادث مصدرها العدد الكهربائي التي تمّ صيانتها بشكل رديء.
 - حافظ على إبقاء عدد القطع نظيفة وحادة. إن عدد القطع ذات حواف القطع الحادة التي تمّ صيانتها بعناية تتكلم بشكل أقل ويمكن توجيهها بشكل أسير.
 - استخدم العدد الكهربائي والتوايح وعدد الشغل والخ. حسب هذه التعليمات. تراعي أثناء ذلك شروط الشغل والعمل المراد تنفيذه. استخدام العدد الكهربائي لغير الأشغال المخصصة لأجلها قد يؤدي إلى حدوث الحالات الخطيرة.

حمل دستگاه

باتریهای لیتیوم-یونی تابع مقررات حمل کالاهای پر خطر می باشند. کاربر می تواند باتریها را بدون استفاده از روکش در خیابان حمل کند. در صورت ارسال توسط شخص ثالث (مانند: حمل و نقل هوایی یا زمینی) باید تمهیدات مربوط به بسته بندی و علامتگذاری مورد توجه قرار گیرد. در اینصورت باید حتما جهت آماده سازی قطعه ارسالی به کارشناس حمل کالاهای پر خطر مراجعه کرد.

باتریها را فقط در صورتی ارسال کنید که بدنه آنها آسیب ندیده باشد. اتصالات (کنتاکنهای) باز را بپوشانید و باتری را طوری بسته بندی کنید که در بسته بندی تکان نخورد.

در این باره لطفاً به مقررات و آیین نامه های ملی توجه کنید.

از رده خارج کردن دستگاه

ابزارهای برقی، باتری ها، متعلقات و بسته بندی ها، باید طبق مقررات حفظ محیط زیست از رده خارج و بازیافت شوند.

ابزار برقی و باتری ها/ باتری های قابل شارژ را داخل زباله دان خانگی نیندازید!

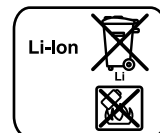
فقط برای کشورهای عضو اتحادیه اروپا:

دستگاههای کهنه و غیر قابل استفاده الکتریکی طبق آیین نامه و دستورالعمل اروپایی 2002/96/EG و باتریهای خراب ب یا فرسوده براساس آیین نامه ی اروپایی 2006/66/EG بایستی جداگانه و متناسب با محیط زیست جمع آوری شوند.



باتری ها:

لیتیوم-یونی (Li-Ion):
لطفاً به تذکرات مبحث «حمل دستگاه» صفحه 152 توجه کنید.



حق هرگونه تغییری محفوظ است.

کلاج ایمنی وابسته به دما

در صورت استفاده از ابزار برقی در محدوده کاری و مواردی که برای آن در نظر گرفته نشده است، امکان ایجاد بار اضافی و فشار بیش از حد توان دستگاه بر روی دستگاه وجود ندارد. در صورت ایجاد فشار بیش از توان بر روی ابزار برقی و یا در صورت افزایش حرارت باطری بیش از حرارت مجاز معادل با 70°C درجه سانتیگراد، الکترونیک دستگاه، ابزار برقی را خاموش میکند تا حرارت آن مجدداً به حرارت مناسب برای کار قرار بگیرد.

راهنمایی های عملی

◀ **ابزار الکتریکی را هنگام کار، با هر دو دست محکم گرفته و جایگاه مطمئنی برای خود انتخاب کنید.** ابزار برقی را میتوان با دو دست بهتر و مطمئن تر بکار گرفت و آنرا هدایت کرد.

برای قطعه کار خود وضعیت مناسب برش را طوری انتخاب کنید که حتی الامکان دندان های زیادی از تیغه اره نواری 6 در برش قرار گیرند (رجوع شود به تصویر G).

ابزار برقی را روشن کنید. آن را با کمک هدایت کننده 5 روی قطعه کار قرار دهید و تیغه اره نواری 6 را آهسته روی محل برش فرود آورید.

با فشار متعادل و حرکت یکنواخت کار کنید.

اندکی قبل از پایان کار، فشار را کاهش دهید و ابزار برقی را کمی بالا نگهدارید تا روی قطعه کار نیافتد.

مراقبت و سرویس

مراقبت، تعمیر و تمیز کردن دستگاه

◀ قبل از انجام هر گونه کاری با ابزار برقی (از جمله سرویس، تعویض ابزار و غیره) و همچنین به هنگام حمل و نقل و یا انبار کردن، باتری را از داخل ابزار برقی خارج کنید. در صورت تماس اتفاقی با کلید قطع و وصل، خطر آسیب دیدگی وجود دارد.

◀ **ابزار الکتریکی و شیارهای تهویه آنرا تمیز نگاه دارید، تا ایمنی شما در کار تضمین گردد.**

در صورتیکه باتری دیگر قابل استفاده نباشد، لطفاً به نمایندگی مجاز و خدمات پس از فروش ابزارآلات برقی بوش مراجعه نمایید.

در صورت از کار افتادن ابزار الکتریکی، با وجود دقت بسیاری که در مراحل تولید و آزمایش آن صورت گرفته است، باید برای تعمیر آن به یکی از تعمیرگاه های مجاز و خدمات پس از فروش ابزارآلات برقی بوش مراجعه کنید.

برای هرگونه سؤال و یا سفارش ابزار بدکی و متعلقات، حتماً شماره فنی ده رقمی کالا را مطابق برجسب روی ابزار برقی اطلاع دهید.

خدمات پس از فروش و مشاوره با مشتریان

دفتر خدمات پس از فروش به سئوالات شما در باره تعمیرات، سرویس و همچنین قطعات بدکی و متعلقات پاسخ خواهد داد. تصاویر و اطلاعات در باره قطعات بدکی و متعلقات را میتوان در سایت نامبرده نيل جستجو نماید:

www.bosch-pt.com

تیم مشاور خدمات پس از فروش شرکت بوش با کمال میل به سئوالات شما در باره خرید، طرز استفاده و تنظیم محصولات و متعلقات پاسخ میدهد.

برای استفاده از گارانتی، تعمیر دستگاه و تهیه ابزار بدکی فقط به افراد متخصص مراجعه کنید.

مکش گرد، براده و تراشه

◀ گرد و غبار موادی مانند رنگ های دارای سرب، بعضی از چوب ها، مواد معدنی و فلزات میتوانند برای سلامتی مضر باشند. دست زدن و یا تنفس کردن گرد و غبار ممکن است باعث بروز آلرژی و یا بیماری مجاری تنفسی شخص استفاده کننده و یا افرادی که در آن نزدیکی میباشد، بشود.

گرد و غبارهای مخصوصی مانند گرد و غبار درخت بلوط و یا درخت راش سرطان زا هستند. بخصوص ترکیب آنها با سایر موادی که برای کار بر روی چوب (کرومات، مواد برای محافظت از چوب) بکار برده میشوند، فقط افراد متخصص مجازند با موادی که دارای آزنیت میباشدند کار کنند.

- توجه داشته باشید که محل کار شما از تهویه هوای کافی برخوردار باشد.

- توصیه میشود از ماسک تنفسی ایمنی با درجه فیلتر P2 استفاده کنید.

به قوانین و مقررات معتبر در کشور خود در رابطه با استفاده از مواد و قطعات کاری توجه کنید.

◀ **از جمع گرد و غبار در محل کار خود جلوگیری بعمل آورید.** گرد و غبار می تواند به آسانی مشتعل شوند.

طرز کار با دستگاه

راه اندازی و نحوه کاربرد دستگاه

جاگذاری باتری

◀ تنها از باتری های لیتیوم-یونی (Li-Ion) اصل ساخت بوش استفاده کنید. ولتاژ این باتری ها باید با اندازه ذکر شده روی برجسب دستگاه منطبق باشد. استفاده از باتری های متفرقه ممکن است باعث جراحت و یا بروز خطر آتش سوزی بشود.

نحوه روشن و خاموش کردن

برای روشن کردن ابزار برقی، نخست کلید ایمنی مانع روشن شدن 3 را فشار دهید. سپس کلید قطع و وصل 4 را فشار دهید و آنرا در همین حالت نگهدارید.

لامپ 2 به هنگام فشار آهسته بر روی کلید قطع و وصل 4 و یا فعال کردن کامل آن، روشن می شود که امکان روشنایی محل کار را در صورت عدم نور کافی فراهم می سازد.

برای خاموش کردن ابزار برقی، کلید قطع و وصل 4 را رها کنید.

تذکر: بنا به دلایل ایمنی، کلید قطع و وصل 4 را نمی توان تثبیت و قفل کرد، بلکه آنرا باید در حین کار همواره در حالت فشرده نگهداشت.

حفاظت در برابر تخلیه کامل باتری

باتری های لیتیوم-یونی (Li-Ion) دارای «سیستم حفاظت الکترونیک (ECP)» بوده و در برابر خالی شدن کامل حفظ میشوند. اگر باتری خالی شود، ابزار برقی از طریق کلید حفاظتی بطور اتوماتیک خاموش میشود و دستگاه دیگر حرکت نمیکند.

چراغ نشانگر کنترل میزان شارژ باتری (فقط برای باتری 3,0 Ah) (رجوع شود به تصویر A)

سه چراغ نشانگر (LED) سبز رنگ بر روی نشانگر کنترل وضعیت شارژ باتری 15. وضعیت و میزان شارژ بودن باتری 1 را نشان میدهد. بنا به دلایل ایمنی کسب اطلاع از چگونگی وضعیت شارژ باتری فقط در حالت توقف ابزار برقی میسر است.

برای کنترل و نمایش میزان شارژ باتری، دکمه 14 را فشار دهید. این عمل در صورتی که باتری 1 خارج شده باشد نیز ممکن است.

LED	ظرفیت
چراغ نشانگر LED بطور مداوم روشن و 3 چراغ سبز رنگ	$\geq 2/3$
چراغ نشانگر LED بطور مداوم روشن و 2 چراغ سبز رنگ	$\geq 1/3$
چراغ نشانگر LED بطور مداوم روشن و 1 چراغ سبز رنگ	$< 1/3$
چراغ نشانگر LED بطور چشمک زن روشن و 1 چراغ سبز رنگ	احتیاطی

چنانچه پس از فشار دادن دکمه 14 هیچکدام از چراغهای نشانگر LED روشن نشود، در اینصورت باتری دستگاه دچار نقص شده است و باید تعویض شود.

قرار دادن/تعویض تیغه اره نواری

◀ **هنگام نصب تیغه اره نواری از دستکش ایمنی استفاده کنید.** در صورت تماس با تیغه اره نواری خطر بروز جراحت وجود دارد.

◀ **همواره از عینک ایمنی استفاده کنید.** استفاده از عینک ایمنی خطر آسیب دیدن و ابتلا به صدمات را کاهش می دهد.

انتخاب تیغه اره نواری

شرح کلی تیغه اره های نواری توصیه شده را در انتهای این دفترچه بخوانید.

قرار دادن تیغه اره نواری (رجوع شود به تصاویر E-B)

هر دو پیچ 11 را شل کنید و روکشها 10 را بردارید. اهرم 7 را 180° در جهت ❶ تا انتها برانید.

تیغه اره نواری 6 را پشت سر هم در راهنمای تیغه اره 12 جایگذاری کنید. پشت تیغه اره بایستی با بلبرینگ زیر قسمت راهنمای تیغه اره 12 تماس داشته باشد.

تیغه اره نواری 6 را پشت سر هم در هر دو چرخنده 16 جایگذاری کنید. اهرم 7 را 180° در جهت ❶ تا انتها برانید. کنترل کنید تا تیغه اره نواری 6 درست روی هر دو چرخنده 16 قرار گرفته باشند. روکشها 10 را نصب کنید و هر دو پیچ 11 را محکم ببندید.

◀ **تیغه اره نواری 6 را از نظر قرار گرفتن صحیح کنترل کنید.** ابزار برقی را چندین بار خاموش و روشن کنید. تیغ اره درست نصب نشده ممکن است شل شود و باعث ایجاد جراحت شود.

دسته کمکی (رجوع شود به تصویر F)

◀ از ابزار برقی خود فقط همراه با دسته کمکی 8 استفاده کنید.

دسته کمکی را در سوراخ رزوه روی بدنه ببچانید.

Dr. Egbert Schneider
Senior Vice President
Engineering

Dr. Eckerhard Strötgen
Head of Product
Certification

Robert Bosch GmbH, Power Tools Division
D-70745 Leinfelden-Echterdingen
12.08.2011

نصب

◀ **قبل از اِجام هر گونه کاری با ابزار برقی (از جمله سرویس، تعویض ابزار و غیره) و همچنین به هنگام حمل و نقل و یا انبار کردن، باتری را از داخل ابزار برقی خارج کنید.** در صورت تماس اتفاقی با کلید قطع و وصل، خطر آسیب دیدگی وجود دارد.

نحوه شارژ کردن باتری

◀ **همواره از شارژرهای مطابق با مندرجات صفحه مربوط به**

معلقات ابزارهای شارژی استفاده کنید. تنها این دستگاه های شارژ با باتری های لیتیوم-یونی (Li-Ion) ابزار برقی شما منطبق میباشند.

توجه: باتری دستگاه با شارژ اولیه ارسال میشود. برای دست یافتن به توان کامل باتری، قبل از بکار گیری آن برای اولین بار باید شارژ باتری بطور کامل در دستگاه شارژ تکمیل شود.

باتری های لیتیوم-یونی (Li-Ion) را میتوان همه وقت شارژ نمود. بدون اینکه از طول عمر آن کاسته شود. قطع کردن جریان شارژ آسیبی به باتری نمیرساند.

باتری های لیتیوم-یونی (Li-Ion) دارای «سیستم حفاظت الکترونیک (ECP)» بوده و در برابر خالی شدن کامل حفظ میشوند. اگر باتری خالی شود، ابزار برقی از طریق کلید حفاظتی بطور اتوماتیک خاموش میشوند و دستگاه دیگر حرکت نمیکند.

توجه ▶ **پس از خاموش شدن اتوماتیک ابزار برقی، از فشار دادن مجدد کلید قطع و وصل خودداری کنید.** این میتواند باعث آسیب دیدن باتری شود.

باتری مجهز به یک کنترل کننده درجه حرارت NTC می باشد که آن شارژ شدن باتری را فقط در دمای مابین 0°C و 45°C سانتیگراد ممکن می سازد. به این ترتیب به طول عمر باتری افزوده می شود.

به نکات مربوط به نحوه اَره خارج کردن باتری توجه کنید.

نحوه برداشتن باتری

باتری 1 دارای دو مرحله قفل میباشد که این قفلها مانع بیرون افتادن باتری در اثر فشار ناخواسته بر روی دکمه آزاد کننده قفل 9 میشوند. تا زمانی که باتری در داخل ابزار برقی قرار داشته باشد، آن باتری توسط یک فنر در حالت مناسب نگهداری میشود.

برای برداشتن و خارج کردن باتری 1، نخست دکمه 9 آزاد کننده قفل باتری را فشار دهید و با کشیدن باتری بطرف جلو آنرا از داخل ابزار برقی خارج کنید. برای این کار از اعمال فشار خودداری کنید.

مشخصات فنی

GCB 18 V-LI Professional		اره نواری
3 601 BA0 3..		شماره فنی
18	V=	ولتاژ نامی
162	m/min	سرعت در حالت آزاد
733 x 12,7 x 0,5	mm	اندازه های تیغه اره
63,5	mm	حداکثر عمق برش
3,8	kg	وزن مطابق استاندارد EPTA-Procedure 01/2003
لطفاً به شماره فنی روی پرچسب ابزار برقی خود توجه کنید. نامهای خاری ابزارهای برقی ممکن است متفاوت باشند.		

اطلاعات مربوط به صدا و ارتعاش

مقادیر اندازه گیری شده برای میزان صدا، مطابق با استاندارد EN 60745 محاسبه می شوند.

سطح صوتی کلاس A، ارزیابی شده در خصوص این نوع ابزار برقی معادل است با سطح فشار صوتی 79 dB(A)، سطح قدرت صوتی 90 dB(A). ضریب خطا (عدم قطعیت) $K = 3 \text{ dB}$.

از گوششی ایمنی استفاده کنید!

میزان کل ارتعاشات ah (جمع بردارهای سه جهت) و ضریب خطا K بر مبنای استاندارد EN 60745 محاسبه می شوند:

$$\text{برش فلزی: } a_{hh} < 2,5 \text{ m/s}^2, K = 1,5 \text{ m/s}^2$$

سطح ارتعاش قید شده در این دستورالعمل با روش اندازه گیری طبق استاندارد EN 60745 مطابقت دارد و از آن میتوان برای مقایسه ابزارهای برقی با یکدیگر استفاده نمود و همچنین برای برآورد موقتی سطح فشار ناشی از ارتعاش نیز مناسب است.

سطح ارتعاش قید شده معرف کاربرد اصلی ابزار برقی است. البته اگر ابزار برقی برای موارد دیگر با ابزارهای کاربردی دیگر و یا بدون مراقبت و سرویس کافی بکار برده شود، در آنصورت امکان تغییر سطح ارتعاش وجود دارد. این امر میتواند فشار ناشی از ارتعاش را در طول مدت زمان کار به وضوح افزایش بدهد.

جهت برآورد دقیق فشار ناشی از ارتعاش، باید زمانهایی را هم که دستگاه خاموش است و یا اینکه دستگاه روشن است ولیکن در آن زمان بکار گرفته نمیشود، در نظر گرفت. این مسئله میتواند سطح فشار ناشی از ارتعاش را در کل طول کار به وضوح کم کند.

اقدامات ایمنی مضاعف در برابر ارتعاش ها و قبل از تأثیرگذاری آنها را برای حفاظت فردی که با دستگاه کار میکند در نظر بگیرید. بعنوان مثال سرویس ابزار برقی و ابزار و ملحقهات آن، گرم نگهداشتن دستها و سازمان دهی مراحل کاری.

CE اظهاریه مطابقت

بدینوسیله با قبول مسئولیت انحصاری اظهار میداریم، که محصول منسوخه تحت «ارقام و مشخصات فنی» با استانداردها، نورم ها و مدارک فنی زیر مطابقت دارند: EN 60745، مطابق با مقررات دستورالعملهای 2006/42/EG، 2004/108/EG، 2011/65/EU

مدارک فنی (2006/42/EG) توسط:

Robert Bosch GmbH, PT/ESC,
D-70745 Leinfelden-Echterdingen

تشریح دستگاه و عملکرد آن

کلیه دستورات ایمنی و راهنمایی ها را مطالعه کنید. اشتباهات ناشی از عدم رعایت این دستورات ایمنی ممکن است باعث برق گرفتگی، سوختگی و یا سایر جراحات های شدید شود.



لطفاً صفحه تا شده این دفترچه راهنما را که حاوی تصویر ابزار برقی است، باز کنید و هنگام خواندن این دفترچه راهنما، آنرا باز نگهدارید.

موارد استفاده از دستگاه

ابزار برقی در صورت نصب محکم جهت برشکاری روی پلاستیک، فلز و لاستیک تعبیه شده است. این ابزار همچنین برای ایجاد برشهای صاف با زاویه برش فارسی 45° مناسب است. به توصیه های مربوط به تیغه اره توجه کنید.

اجزاء دستگاه

شماره های اجزاء دستگاه که در تصویر مشاهده میشود، مربوط به شرح ابزار برقی می باشد که تصویر آن در این دفترچه آمده است.

- 1 باتری*
- 2 لامپ (پاورلایت)
- 3 کلید ایمنی برای قفل کردن کلید قطع و وصل
- 4 کلید قطع و وصل
- 5 راهنما یا هادی کمکی
- 6 تیغ اره نواری*
- 7 اهرم برای تنظیم کشیدگی تیغ اره نواری
- 8 دسته کمکی (با روکش عایق دار)
- 9 دکمه فشاری آزاد کننده باتری*
- 10 روکش تیغ اره نواری
- 11 پیچ
- 12 راهنمای تیغ اره
- 13 دسته (با روکش عایق دار)
- 14 دکمه برای چراغ نشانگر کنترل میزان شارژ*
- 15 چراغ نشانگر کنترل میزان شارژ باتری*
- 16 چرخنده تیغ اره نواری

* کلیه متعلقاتی که در تصویر و یا در متن آمده است، بطور معمول همراه دستگاه ارائه نمی شود. لطفاً لیست کامل متعلقات را از فهرست برنامه متعلقات اقتباس نمایند.

- ◀ همه بخشهای بدنتان را از محدوده آره دور نگهدارید. دست خود را زیر قطعه کار نبرید. در صورت تماس با تیغه آره نواری امکان بروز جراحت وجود دارد.
- ◀ ابزار برقی را تنها در حال روشن بودن به قطعه کار نزدیک کنید. در غیر اینصورت ممکن است ابزار روی دستگاه در قطعه کار گیر کرده و باعث ضربه زدن (پس زدن) دستگاه شود.
- ◀ پس از پایان کار، ابزار برقی را خاموش کنید و تیغه آره نواری را بعد از متوقف شدن آن از محل برش بیرون آورید. با این روش از پس زدن جلوگیری می شود و ابزار برقی را می توان با اطمینان کنار گذاشت.
- ◀ تنها از تیغه آره های نواری سالم و بی نقص استفاده کنید. تیغه آره های نواری تاب دار و کند ممکن است بشکنند یا منجر به پس زدن شوند.
- ◀ مواد روان کننده و روغن را از تیغه آره نواری دور نگهدارید. روغن اضافی را قبل از شروع برشکاری کاملاً پاک کنید. تیغه آره نواری در غیر اینصورت سر می خورد.
- ◀ در طول کار روی تیغه آره نواری فشار زیاد وارد نکنید. فشار بیش از اندازه باعث سر خوردن یا شکستن تیغه آره نواری می شود. خطر جراحت وجود دارد.
- ◀ تیغه آره نواری را پس از خاموش کردن با فشار دادن جانبی متوقف نکنید. تیغه آره نواری ممکن است آسیب ببیند. بشکنند یا منجر به پس زدن شوند.
- ◀ تیغه آره نواری را پس از پایان کار قبل از خنک شدن لمس نکنید. تیغه آره نواری در طول کار بسیار داغ می شود.
- ◀ ابزار الکتریکی را هنگام کار، با هر دو دست محکم گرفته و جایگاه مطمئنی برای خود انتخاب کنید. ابزار برقی را میتوان با دو دست بهتر و مطمئن تر بکار گرفت و آنرا هدایت کرد.
- ◀ قطعه کار را محکم کنید. در صورتیکه قطعه کار به وسیله تجهیزات نگهدارنده و یا بوسیله گیره محکم شده باشد، قطعه کار مطمئن تر نگه داشته میشود. تا اینکه بوسیله دست نگهدارنده شود.
- ◀ قبل از کنار گذاشتن ابزار برقی صبر کنید تا دستگاه بطور کامل از کار و حرکت بایستد. ابزار و ملحقات دستگاه ممکن است به قطعه کار گیر کرده و کنترل ابزار برقی از دست شما خارج شود.
- ◀ باتری را باز نکنید. خطر اتصال کوتاه وجود دارد.



- ◀ باتری را در برابر حرارت، از جمله در برابر تابش مداوم خورشید و همچنین در برابر آتش، آب و رطوبت محفوظ بدارید. خطر انفجار وجود دارد.
- ◀ در صورتیکه باتری آسیب دیده باشد و یا از آن بطور بی رویه استفاده شود، ممکن است از باتری بخارهایی متصاعد گردد. در این حالت هوای محیط را تازه کنید؛ اگر احساس ناراحتی کردید، به پزشک مراجعه نمائید. استنشاق این بخارها ممکن است به مجاری تنفسی شما آسیب برساند.
- ◀ از باتری فقط در رابطه و همراه با ابزار برقی ساخت بوش استفاده کنید. فقط در اینصورت باتری در برابر خطر اعمال فشار بیش از حد محافظت میشود.
- ◀ منحصرأً از باتری های اصل ساخت بوش با ولتاژ متناسب و مطابق با ولتاژ مندرج بر روی پرچسب (پلاک مدل) ابزار برقی خود استفاده کنید. در صورت استفاده از هرگونه باتری های متفرقه، از جمله باتری های تقلیدی و بدل، تعمیر و بازسازی شده و یا تولیدات بیگانه، خطر جراحات و همچنین خسارات به دلیل انفجار باتری ها وجود دارد.

- ◀ از ابزار الکتریکی خوب مراقبت کنید. مواظب باشید که قسمت های متحرک دستگاه خوب کار کرده و گیر نکنند. همچنین دقت کنید که قطعات ابزار الکتریکی شکسته و یا آسیب دیده نباشند. قطعات آسیب دیده را قبل از شروع به کار تعمیر کنید. علت بسیاری از سوانح کاری، عدم مراقبت کامل از ابزارهای الکتریکی می باشد.
- ◀ ابزار برش را تیز و تمیز نگهدارید. ابزار برنشی که خوب مراقبت نشده و از لبه های تیز برخوردارند، کمتر در قطعه کار گیر کرده و بهتر قابل هدایت می باشند.
- ◀ ابزارهای الکتریکی، متعلقات، ابزار که روی دستگاه نصب می شوند و غیره را مطابق دستورات این جزوه راهنما طوری به کار گیرید که با مدل این دستگاه تناسب داشته باشند. همچنین به شرایط کاری و نوع کار توجه کنید. کاربرد ابزار برقی برای موارد کاری که برای آن در نظر گرفته نشده است، میتواند شرایط خطرناکی را منجر شود.

مراقبت و طرز استفاده از ابزارهای شارژی

- ◀ باتری ها را منحصرأً در دستگاههایی شارژ کنید که توسط سازنده توصیه شده باشند. در صورتیکه برای شارژ باتری، آنرا در شارژری قرار دهید که برای آن باتری ساخته نشده است. خطر آتشسوزی وجود دارد.
- ◀ در ابزار آلات الکتریکی، فقط از باتری هایی استفاده کنید که برای آن نوع ابزار برقی در نظر گرفته شده اند. استفاده از باتری های متفرقه میتواند منجر به جراحات و حریق گردد.
- ◀ در صورت عدم استفاده از باتری باید آنرا از گیره های فلزی، سکه، کلید، میخ، پیچ و دیگر وسایل کوچک فلزی دور نگه دارید. زیرا این وسایل ممکن است باعث ایجاد اتصال شوند. ایجاد اتصالی بین دو قطب باتری (ترمینالهای باتری) میتواند باعث سوختگی و ایجاد حریق شود.
- ◀ استفاده بی رویه از باتری میتواند باعث خروج مایعات از آن شود. از هرگونه تماس با این مایعات خودداری کنید. در صورت تماس اتفاقی با آن، دست خود و یا محل تماس را با آب بشوئید. در صورت آلوده شدن چشم با این مایع، باید به پزشک مراجعه کنید. مایع خارج شده از باتری میتواند باعث التهاب پوست و سوختگی شود.

سرویس

- ◀ برای تعمیر ابزار الکتریکی فقط به متخصصین حرفه ای رجوع کرده و از وسایل یکدی اصل استفاده کنید. این باعث خواهد شد که ایمنی دستگاه شما تضمین گردد.

دستورات ایمنی برای آره های نواری

- ◀ چنانچه بسته به نوع کار خود، امکان تماس متعلقات ابزار (مثه و مانند آن) با کابل های برق (داخل ساختمان) که قابل رؤیت نیستند وجود داشته باشد، بایستی ابزار برقی را از محل دسته و سطوح عایق دار آن در دست بگیرید. تماس ابزار با سیم و کابلی که هادی جریان برق است، می تواند جریان برق را به بخش های فلزی ابزار برقی نیز انتقال دهد و باعث برق گرفتگی شود.
- ◀ قطعه کار را بوسیله گیر دهن یا با روش دیگر روی یک سطح کار ثابت محکم کنید. چنانچه قطعه کار را با یک دست یا مقابل بدن خود نگهدارید، ثابت نمی ماند و باعث از دست دادن کنترل شما می شود.

فارسی

راهنمایی های ایمنی

راهنمایی های ایمنی عمومی برای ابزارهای الکتریکی

هشدار همه دستورات ایمنی و راهنمایی ها را بخوانید. اشتباهات ناشی از عدم رعایت این دستورات ایمنی ممکن است باعث برق گرفتگی، سوختگی و یا سایر جراحات های شدید شود.

همه هشدار های ایمنی و راهنمایی ها را برای آینده خوب نگهداری کنید.

هر جا در این راهنما از «ابزار الکتریکی» صحبت میشود، منظور ابزارهای الکتریکی (با سیم برق) و یا ابزارهای الکتریکی باتری دار (بدون سیم برق) می باشد.

ایمنی محل کار

محل کار خود را تمیز، مرتب و مجهز به نور کافی نگهدارید. محیط کار نامرتب و کم نور میتواند باعث سوانح کاری شود.

با ابزار الکتریکی در محیط هایی که در آن خطر انفجار وجود داشته و حاوی مایعات، گازها و بخارهای محترقه باشند، کار نکنید. ابزار های الکتریکی جرقه هایی ایجاد می کنند که می توانند باعث آتش گرفتن گرد و غبارهای موجود در هوا شوند.

هنگام کار با ابزار الکتریکی، کودکان و سایر افراد را از دستگاه دور نگهدارید. در صورتیکه حواس شما پرت نشود، ممکن است کنترل دستگاه از دست شما خارج شود.

ایمنی الکتریکی

دوشاخه ابزار الکتریکی باید با پریز برق تناسب داشته باشد. هیچگونه تغییری در دوشاخه ندهید. مبدل دوشاخه نباید همراه با ابزار الکتریکی دارای اتصال به زمین استفاده شود. دوشاخه های اصل و تغییر داده نشده و پریزهای مناسب، خطر شوک الکتریکی و برق گرفتگی را کم می کنند.

از تماس بدنی با قطعات متصل به سیم اتصال به زمین مانند لوله، شوفاژ، اجاق برقی و یخچال خودداری کنید. در صورت تماس بدنی با سطوح و قطعات دارای اتصال به زمین و همچنین تماس شما با زمین، خطر برق گرفتگی افزایش می یابد.

دستگاه را از باران و رطوبت دور نگهدارید. نفوذ آب به ابزار الکتریکی، خطر شوک الکتریکی را افزایش میدهد.

از سیم دستگاه برای کارهایی چون حمل ابزار الکتریکی، آویزان کردن آن و یا خارج کردن دوشاخه از برق استفاده نکنید. کابل دستگاه را در مقابل حرارت، روغن، لبه های تیز و بخش های متحرک دستگاه دور نگهدارید. کابل های آسیب دیده و یا گره خورده خطر شوک الکتریکی را افزایش میدهند.

در صورتیکه با ابزار الکتریکی در محیط باز کار میکنید، تنها از کابل رابطی استفاده کنید که برای محیط باز نیز مناسب باشد. کابل های رابط مناسب برای محیط باز، خطر برق گرفتگی را کم می کنند.

در صورت لزوم کار با ابزار برقی در محیط و اماکن مرطوب، باید از یک کلید حفاظتی جریان خطا و نشستی زمین (کلید قطع کننده اتصال با زمین) استفاده کنید. استفاده از کلید حفاظتی جریان خطا و نشستی زمین خطر برق گرفتگی را کاهش می دهد.

رعایت ایمنی اشخاص

حواس خود را خوب جمع کنید. به کار خود دقت کنید و با فکر و هوش کامل با ابزار الکتریکی کار کنید. در صورت خستگی و یا در صورتیکه مواد مخدر، الکل و دارو استفاده کرده اید، با ابزار الکتریکی کار نکنید. یک لحظه بی توجهی هنگام کار با ابزار الکتریکی، میتواند جراحات های شدیدی به همراه داشته باشد.

از تجهیزات ایمنی شخصی و از عینک ایمنی همواره استفاده کنید. استفاده از تجهیزات ایمنی مانند ماسک ایمنی، کفش های ایمنی ضد لغزش، کلاه ایمنی و گوشی ایمنی متناسب با نوع کار با ابزار الکتریکی، خطر مجروح شدن را کاهش میدهد.

مواظب باشید که ابزار الکتریکی بطور ناخواسته بکار نیفتد. قبل از وارد کردن دوشاخه دستگاه در پریز برق، اتصال آن به باطری، برداشتن آن و یا حمل دستگاه، باید دقت کنید که ابزار الکتریکی خاموش باشد. در صورتیکه هنگام حمل دستگاه انگشت شما روی دکمه قطع و وصل باشد و یا دستگاه را در حالت روشن به برق بزنید، ممکن است سوانح کاری پیش آید.

قبل از روشن کردن ابزار الکتریکی، باید همه ابزارهای تنظیم کننده و آچارها را از روی دستگاه بردارید. ابزار و آچارهایی که روی بخش های چرخنده دستگاه قرار دارند، میتوانند باعث ایجاد جراحات شوند.

وضعیت بدن شما باید در حالت عادی قرار داشته باشد. برای کار جای مطمئنی برای خود انتخاب کرده و تعادل خود را همواره حفظ کنید. به این ترتیب می توانید ابزار الکتریکی را در وضعیت های غیر منتظره بهتر تحت کنترل داشته باشید.

لباس مناسب بپوشید. از پوشیدن لباس های گشاد و حمل زینت آلات خودداری کنید. موها، لباس و دستکش ها را از بخش های در حال چرخش دستگاه دور نگهدارید. لباس های گشاد، موی بلند و زینت آلات ممکن است در قسمت های در حال چرخش دستگاه گیر کنند.

در صورتیکه میتوانید وسایل مکش گرد و غبار و یا وسیله جمع کننده گرد و غبار را به دستگاه نصب کنید، باید مطمئن شوید که این وسایل درست نصب و استفاده می شوند. استفاده از وسایل مکش گرد و غبار مصوبیت شما را در برابر گرد و غبار زیاد تر میکند.

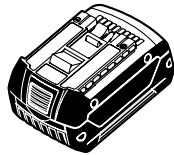
استفاده صحیح از ابزار الکتریکی و مراقبت از آن

از وارد کردن فشار زیاد روی دستگاه خودداری کنید. برای هر کاری، از ابزار الکتریکی مناسب با آن استفاده کنید. بکار گرفتن ابزار الکتریکی مناسب باعث میشود که بتوانید از توان دستگاه بهتر و با اطمینان بیشتر استفاده کنید.

در صورت ایراد در کلید قطع و وصل ابزار برقی، از دستگاه استفاده نکنید. ابزار الکتریکی که نمی توان آنها را قطع و وصل کرد، خطرناک بوده و باید تعمیر شوند.

قبل از تنظیم ابزار الکتریکی، تعویض متعلقات و یا کنار گذاشتن آن، دوشاخه را از برق کشیده و یا باتری آنرا خارج کنید. رعایت این اقدامات پیشگیری ایمنی از راه افتادن ناخواسته ابزار الکتریکی جلوگیری می کند.

ابزار الکتریکی را در صورت عدم استفاده، از دسترس کودکان دور نگهدارید. اجازه ندهید که افراد نا وارد و یا اشخاصی که این دفترچه راهنما را نخوانده اند، با این دستگاه کار کنند. قرار گرفتن ابزار الکتریکی در دست افراد ناوارد و بی تجربه خطرناک است.



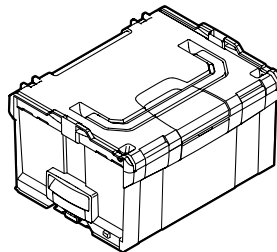
18 V (Li-Ion)
2 607 336 092 (2,6 Ah)
2 607 336 236 (3,0 Ah)



AL 1820 CV
(14,4 / 18 V)
2 607 225 424 (EU)
2 607 225 426 (UK)
2 607 225 428 (AU)



AL 1860 CV
(14,4 / 18 V)
2 607 225 322 (EU)
2 607 225 324 (UK)
2 607 225 326 (AU)



L-BOXX 238
2 608 438 693



2 608 649 000



2 608 649 001