

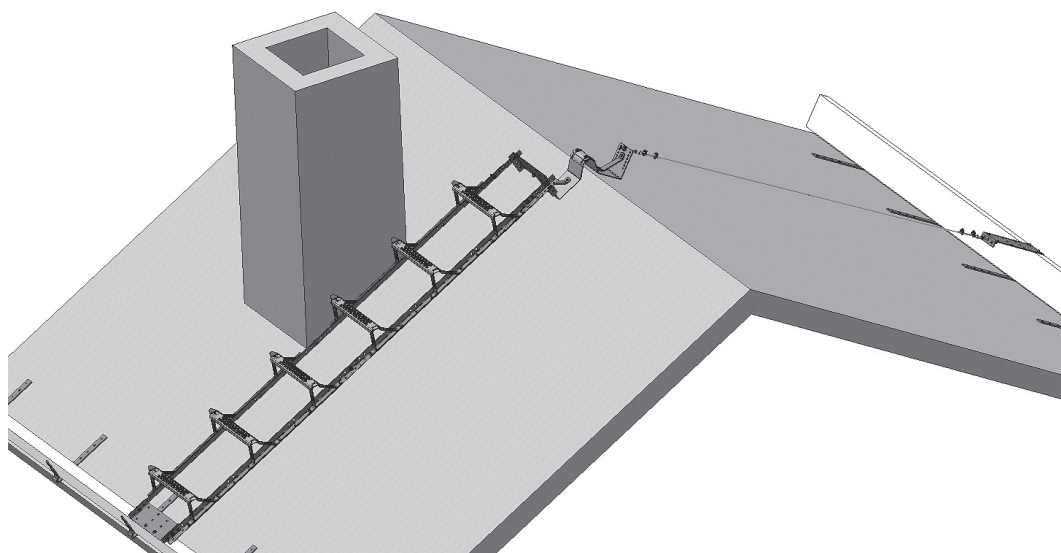


Monteringsbeskrivelse, Takstige TLS

TORVTAK

TLS TORV T

ETTERSYN: Som sikkerhetsutstyr bør produktet kontrolleres årlig, eller før bruk, for eventuelle skader/ defekter. Skruer må eventuelt etterstrammes, og skadde, defekte deler skiftes ut. Huseier bør ta vare på denne monteringsanvisningen



PRODUKTNAVN:

Takstigesystem TLS 30/3 T - TLS TORV T

PRODUKTTYPE:

Takstige, torvtak

BRUKSOMRÅDE:

Montering av takstige gjør adkomst på tak, f.eks til skorstein og som rømningsvei, enklere og sikrere.

PRODUSENT:

Lonevåg Beslagfabrikk AS, N-5282 LONEVÅG

PRODUKTBEKRIVELSE

Produktet består av innfestepakke og takstige(r). Utgangsmateriale er varmforzinket stål med minimum 275 gr. sink pr m² og leveres med polyester overflate minimum 60µm. Skruer medfølger

TA-4-07-14

07.08.2019 / R4



Lonevåg Beslagfabrikk AS
N-5282 Lonevåg
Norway
14

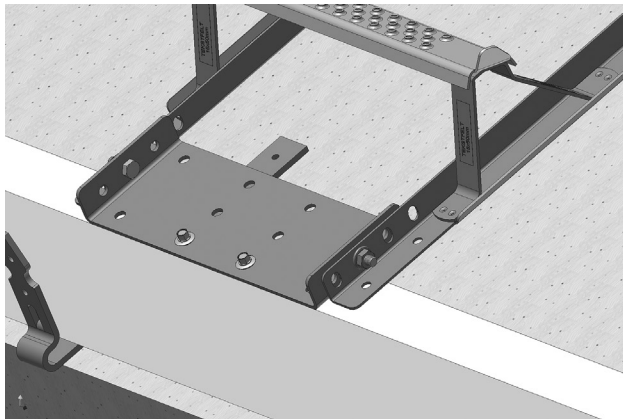
EN 12951:2005
Fastmontert takstige
Adkomst på skrå tak på
bygninger

C2-TB
Ekstern brannytelse
Ansees å tilfredstille
Reaksjon på brann Klasse A1

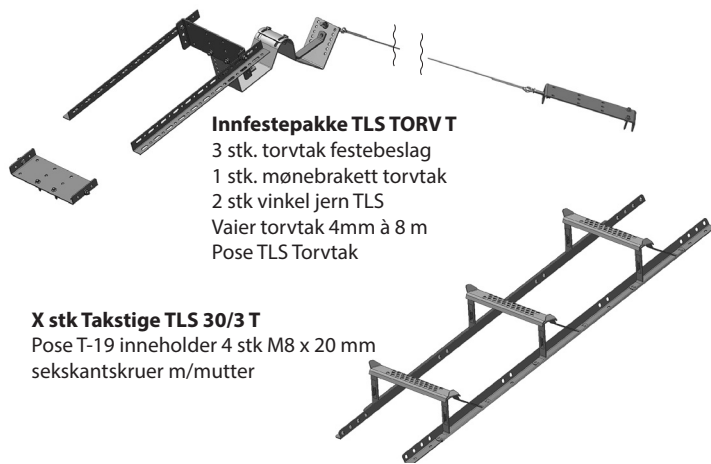
DoP TLS-0008
finnes på:

[http://www.lobas.no/
dokumentasjon/dop](http://www.lobas.no/dokumentasjon/dop)

Fig. 1



Dette trenger du:

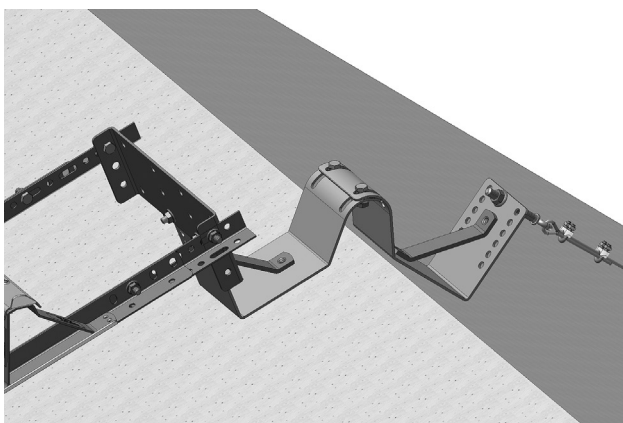


Innfestepakke TLS TORV T
 3 stk. torvtak festebeslag
 1 stk. mønebrakett torvtak
 2 stk vinkel jern TLS
 Vaier torvtak 4mm à 8 m
 Pose TLS Torvtak

X stk Takstige TLS 30/3 T
 Pose T-19 inneholder 4 stk M8 x 20 mm
 sekskantskruer m/mutter

Det er forutsatt at torvstokkene er forsvarlig festet med torvtakkroker på hvert taksperr.

Fig. 2



1) Nedre ende av stigen festes til torvstokken ved hjelp av et festebeslag. Festebeslaget skrues til torvstokken med 2 stk 6,5x38 rustfrie skruer og stigen skrues til festebeslaget med 2 stk rustfrie M 8x20 sekskantskruer med muttre.

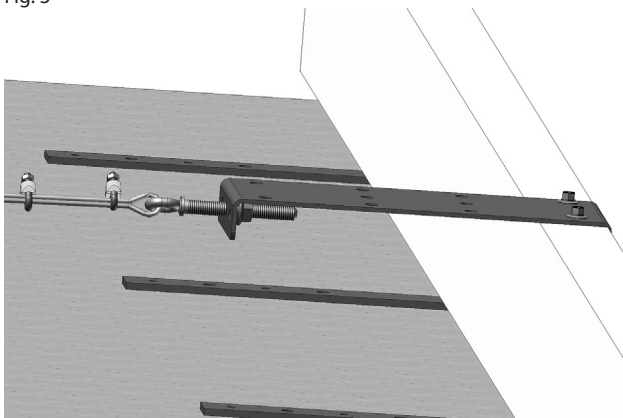
2) Flere stiger kobles sammen oppover mot møne. Ved nylagt, bløt torvmasse kan det med fordel legges impregnerte bord under stigevangene for å unngå at de trykkes ned i torven. Ved møne må torv midlertidig fjernes slik at mønebrakettene kan monteres helt ned på undertaket/folien

De 2 mønebrakettene monteres sammen med rustfri M 8x20 sekskant skruer med mutter i de avlange sporene og justeres til mønevinkelen før skruene dras godt til.

Dersom stigevangene ikke når opp til mønebrakettene, kan de forlenges med de 2 vinkeljernene. En festeplate monteres mellom vangene/vinkeljernene og skrues deretter til mønebraketten slik at stigen hviler ned mot torven. Rustfri M 8x20 m/mutter alle steder. Dra alle skruer/muttre godt til!

3) På motsatt side mønebrakett monteres en M10 øyebolt med mutter og skive. Monter med mutteren langt ute slik at du har mest mulig å etterstramme på.

Fig. 3



Nede på torvstokk monteres en festeplate som vist med 2 stk 6,5 x 38 mm rustfrie skruer. En tilsvarende øyebolt monteres i denne. Mellom øyeboltene skal det monteres en vaier. Vaier føres gjennom øyet, legges dobbelt og klemmes/låses ved hjelp av 2 vaierklemmer. Dersom vaieren er for lang og må kappes, anbefales det å slå sportstape el.lign. rundt før kapping for å unngå oppflising. Stramm vaieren godt før de siste 2 vaierklemmene skrues til. Det er viktig at vaierklemmene strammes godt!

Videre etterstramming av vaier kan nå gjøres ved å skru muttrene på øyeboltene lengre inn.

Legg til slutt tilbake torv som midlertidig er fjernet.

4) **Bruk/vedlikehold:** Årlig inspeksjon av stigen er påkrevd. Kontroller særlig vaier og vaierlåser, og utfør nødvendig etterstramming. Utstyr og festemidler som ikke er intakt pga korrosjon eller belastningsskader må skiftes ut.