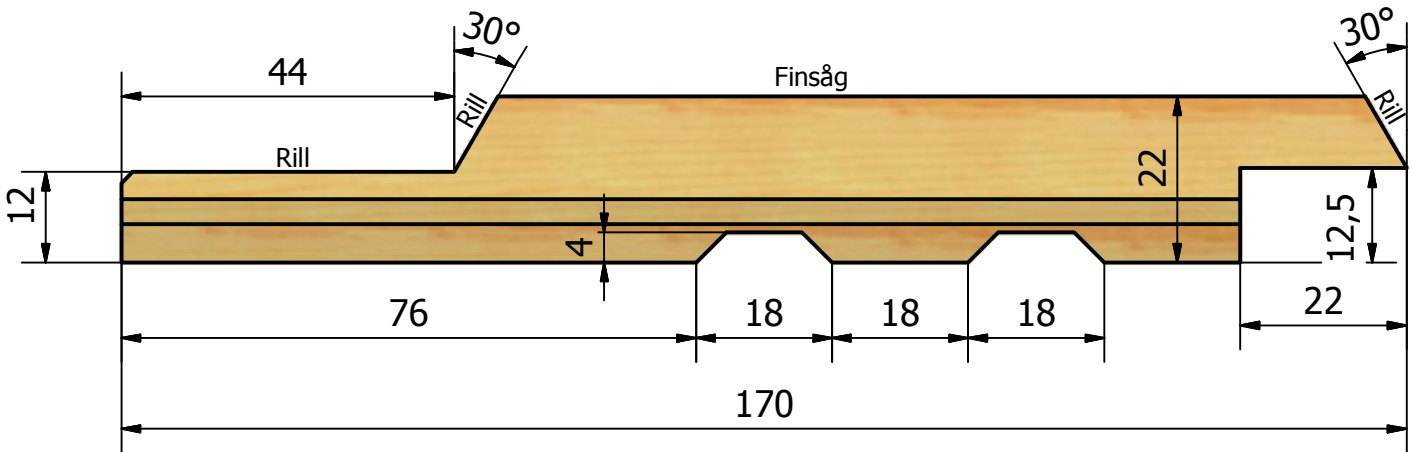
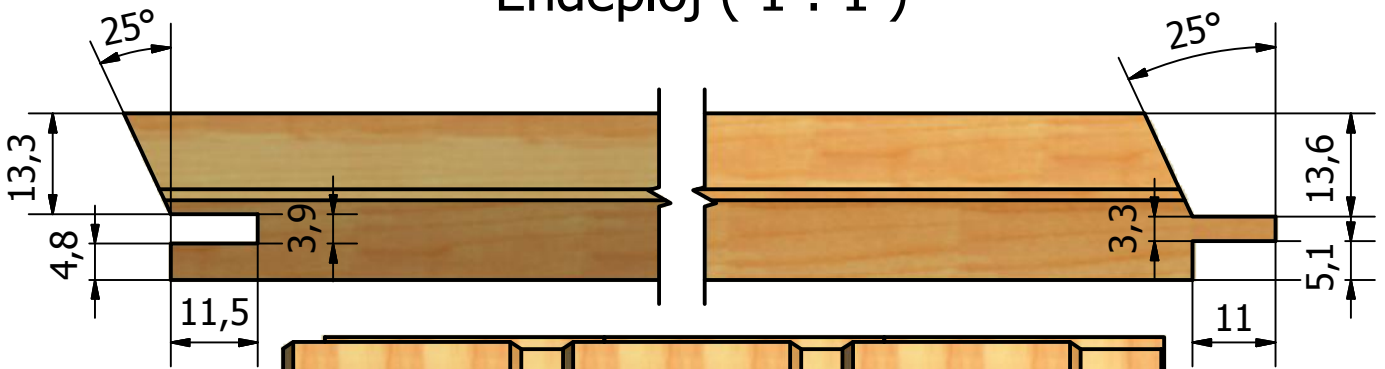


Nr	Ant	Ändring	Datum	Godk.
----	-----	---------	-------	-------

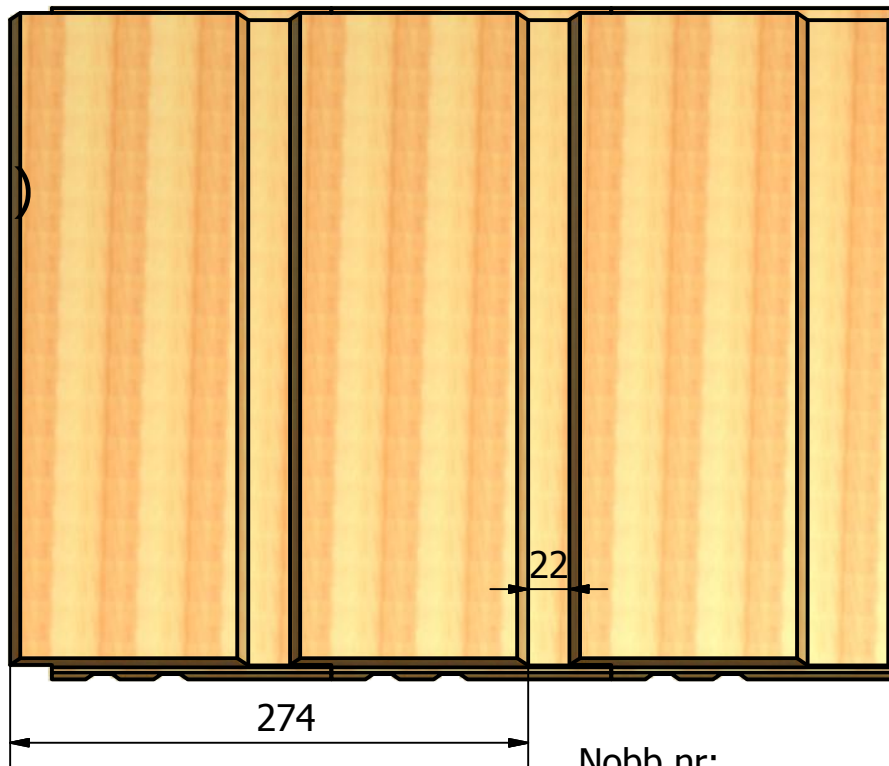
(1 : 1)



Endeplöj (1 : 1)



ISO (1 : 4)



Nobb nr:

Denna handling får inte kopieras utan vårt skriftliga medgivande och dess innehåll får inte yppas för tredje man och inte heller användas för något obehörigt ändamål.



Benämning		Material		Dimension	
Gran		22x170			
Konstruerad	Ritad	Godkänd av - datum		Vyplacering	
	JJ	-			
22x170 Gran Mesterpanel			Projekt	Datum	
Äns-sp spårad				2010-10-06	
			Ritningsnummer	Rev	
			2202217000003451		