



Nordic CL 2/3/4

ART.NR. 800200, 800201, 800210, 800211, 800220, 800221

NO **MONTERINGSVEILEDNING**
Ventilasjonsaggregat



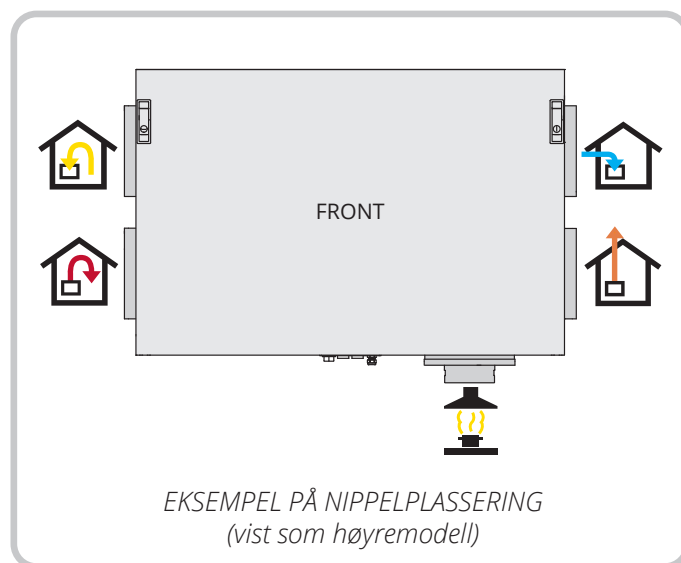
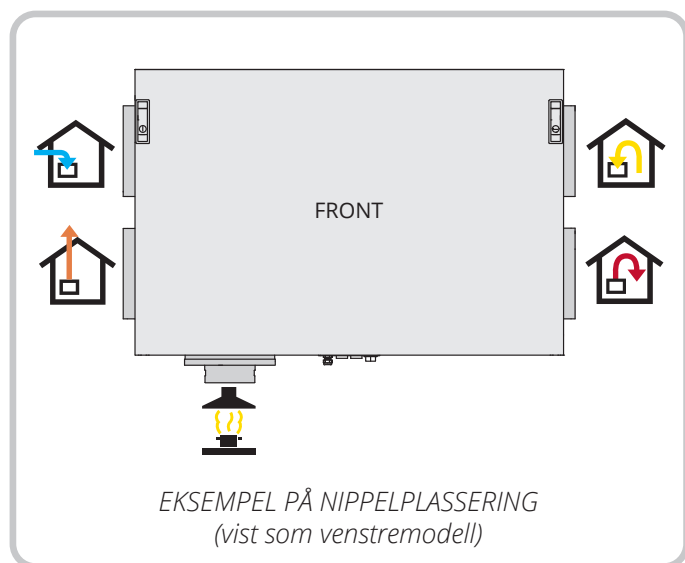
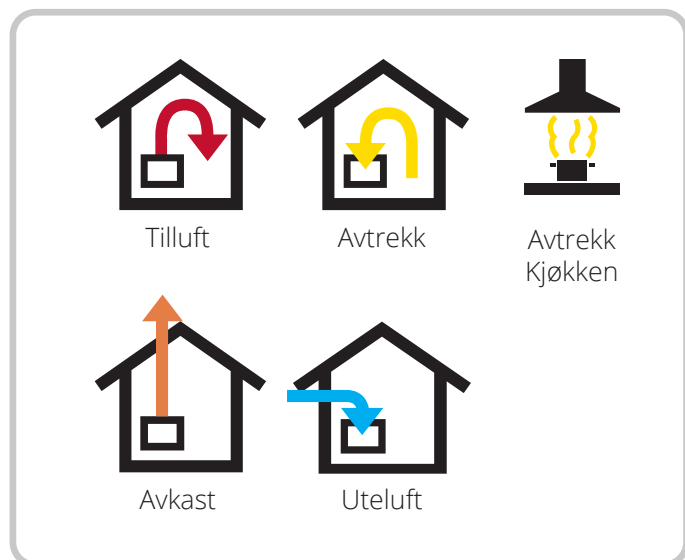
**INSTALLATION
INSTRUCTIONS**


Innhold

1.	Planlegging og forberedende arbeid	6
1.1.	Snekker/Montør.....	6
1.2.	Elektriker.....	6
2.	Montering.....	8
2.1.	Hva følger med?.....	9
2.2.	Montering i himling.....	9
2.2.1.	Eksempel på nippelplassering.....	9
2.2.2.	Krav til plassering ved montering i himling	9
2.2.3.	Plassbehov ved montering i himling.....	10
2.3.	Tunge aggregatkomponenter	10
2.3.1.	Toppmontering.....	11
2.3.2.	Sidemontering.....	13
2.4.	Montering på vegg	15
2.4.1.	Krav til plassering ved montering på vegg.....	15
2.4.2.	Snu dør	16
2.4.3.	Ta av dør.....	17
2.4.4.	Plassbehov ved montering på vegg.....	18
2.4.5.	Montering av veggfeste	19
2.5.	Montering på gulv (loft)	20
2.5.1.	Krav til plassering ved montering liggende på gulv.....	20
2.5.2.	Plassbehov ved montering liggende på gulv	20
2.5.3.	Krav til plassering ved montering stående på gulv.....	21
2.5.4.	Plassbehov ved montering stående på gulv	21
3.	Kanaltilkobling.....	23
3.1.	Tilkobling til aggregat.....	23
4.	Elektrisk arbeid	24
5.	Montering og innregulering av kjøkkenvifte og kjøkkenhette	25
5.1.	Montering.....	25
5.1.1.	Kjøkkenhette	25
5.1.2.	Kjøkkenvifte	25
5.2.	Innregulering.....	25
5.2.1.	Kjøkkenhette.....	25
5.2.2.	Kjøkkenvifte	25
6.	System- og oversiktsskisser	26
6.1.	Systemskisse (ettervarmebatteri, elektrisk)	26
6.2.	Oversiktsskisse	27
6.3.	Nippelplassering.....	28
7.	Tekniske data, CL2.....	29
8.	Tekniske data, CL3.....	30
9.	Tekniske data, CL4.....	31
10.	Målskisse	32
11.	Kapasitet og lyddata.....	33
12.	Sluttkontroll/Igangsetting.....	34
12.1.	Sluttkontroll.....	34
12.2.	Igangsetting og oppkobling av aggregat	35
13.	Reklamasjon.....	36
14.	Avfallshåndtering.....	36

Symbolbruk


Disse produktene har en rekke symboler som brukes til merking av selve produktet og i installasjons- og bruker-dokumentasjon.



 **FARE!** Når et tekstfelt har denne fargen, betyr det at livstruende eller alvorlig personskade kan bli konsekvensen hvis ikke instruksene følges.

 **FORSIKTIG!** Når et tekstfelt har denne fargen, betyr det at dårlig utnyttelsesgrad eller driftstekniske ulemper for produktet kan bli konsekvensen hvis ikke instruksene følges.

 **ADVARSEL!** Når et tekstfelt har denne fargen, betyr det at materiell skade kan bli konsekvensen hvis ikke instruksene følges.

 **INFO!** Når et tekstfelt har denne fargen, betyr det at det inneholder viktig informasjon.



SIKKERHETS- INSTRUKSJONER



- For å unngå risikoen for brann, elektrisk støt eller skade, les alle sikkerhetsinstruksjoner og advarseltekster før aggregatet tas i bruk.
- Alle elektriske tilkoblinger må utføres av fagperson. Dersom det oppstår skade på strømkabel, skal denne skiftes av produsenten, produsentens serviceagent eller tilsvarende kvalifisert person.
- Aggregatet må ikke benyttes til avtrekk av brennbare eller lett-antennelige gasser.
- Det er installatøren sitt ansvar å sikre en helhetlig sikkerhets- og funksjonsvurdering av anlegget.
- Før døren åpnes: Slå av varme, la viftene gå i 3 minutter for å transportere bort varm luft, gjør aggregatet strømløst ved å dra ut støpselet og vent 2 minutter før dørene åpnes p.g.a. aggregatet inneholder elementer som ikke må berøres når de er varme.
- Dette apparatet kan brukes av barn over åtte år og av personer med nedsatt sansevne eller fysisk eller psykisk funksjonsevne, eller personer med manglende erfaring eller kunnskap, hvis de får instruksjoner om sikker bruk av apparatet eller tilsyn som sikrer sikker bruk, og hvis de er klar over risikoen.
- Produktet er ikke beregnet for bruk av barn. Barn skal ikke leke med apparatet. Barn skal ikke utføre rengjøring eller vedlikehold uten tilsyn.



- Det må tas forholdsregler for å unngå at gasser strømmer tilbake i rommet fra åpne avtrekk for gassapparater eller andre brensel-drevne apparater (for kanal- og veggvifter).
- Festemidlene for montering til taket, som kroker eller annet utstyr, må ha tilstrekkelig styrke til å tåle fire ganger takviftens vekt.



- Dette aggregatet er kun beregnet for ventilasjonsluft i boliger og yrkesbygg.
- For å opprettholde et godt innneklima, tilfredsstill forskrifter og unngå kondensskader, skal aggregatet aldri stanses unntatt ved service/vedlikehold eller eventuelle uhell.
- Aggregatet må ikke kjøres uten at filtrene er på plass.
- Alt rørleggerarbeid må utføres av en autorisert rørlegger.
- Vannbatteriets plassering skal godkjennes av rørlegger p.g.a. fare for vannlekkasje.



- Tørketrommel skal ikke kobles til aggregatet.
- Rommet må ha egen tilstrekkelig lufttilførsel når det brukes produkter som f.eks. gasskomfyrer, gasskaminer, peiser, vedovner, oljekjeler osv.

1. Planlegging og forberedende arbeid

1.1. SNEKKER/MONTØR

Luftgjennomstrømning

Kontroller at luften beveger seg fra rom med tilluftsventiler til rom med avtrekksventiler.

Kjøkken


Hvis kjøkkenventilator med motor er prosjektert må det sørges for tilstrekkelig tilluft. Se kap.5.1. Montering på s. 25 og kap.5.2. Innregulering på s. 25 for mer informasjon.

Ildsted

Ved bruk av ildsted må det sikres tilstrekkelig tilluft.

Plassering i bygg

Aggregat som skal plasseres på innervegg krever isolert vegg med brutte stendere og brutte plater, samt dobbel gipsplate eller veggutforming av tilsvarende kvalitet (se kap.2.4. Montering på vegg på s. 15).

 Plassering skal skje i henhold til de enkelte lands lovkrav angående elektrisk sikkerhet. Sjekk hvilke regler som gjelder for ditt land.

Oppheng av aggregat

For skruer kreves tilstrekkelig spikerslag (min. 48 x 98 mm) mellom stendere.

Se kap.2. Montering på s. 8.

Adkomst

Aggregatet må sikres god adkomst for service/vedlikehold. Se kap.2.2.2. Krav til plassering ved montering i himling på s. 9, kap.2.4.1. Krav til plassering ved montering på vegg på s. 15 eller kap.2.5.2. Plassbehov ved montering liggende på gulv på s. 20 for detaljer.

Brannkrav

Eventuelle branntekniske krav må avklares.

Plassering av varmekilder må samordnes med avtrekksventiler så ikke tilført varme suges rett ut i ventil eller dørspalte.

1.2. ELEKTRIKER

Strømtilførsel

Aggregatene har ca. 2 m kabel med plugg og krever et enfaset jordet stikk i nærheten. Krav til stikket: 10 A. Vi anbefaler en egen kurs for aggregatet. Ved fast installasjon kan det brukes sikring i installasjonsnettet under forutsetning av at denne er godkjent og må kunne sikres i av-stilling. Eller det kan monteres en egen godkjent servicebryter.



Det er viktig at stikkontakt/bryter er tilgjengelig for service når aggregatet er ferdig montert.



Aggregatet bør installeres med jordfeilsbryter. Vi anbefaler egen kurs for aggregatet.



Sikre servicetilgang til de elektriske gjennomføringene på aggregatet. Se målskisse for nøyaktig plassering.

Ved bruk av app:

Aggregatet må kobles til internett eller til et aksesspunkt for lokal kommunikasjon med app. Det anbefales minimum Ø20mm trekkerør til nettverkskabel mellom aggregat og boligens router.

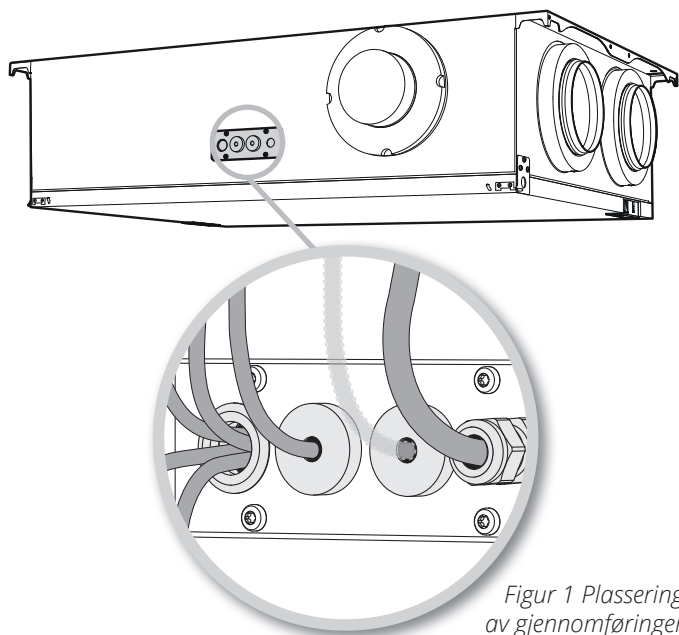
Ved bruk av styrepanel:

Rør Ø20 mm for trekking av kabel for styring av aggregatet, legges mellom aggregatet og til lett tilgjengelig plass i boligen (f.eks. utenfor bad) og avsluttes med enkel veggboks innfelt. Her plasseres styrepanel. Styrekabel må ligge min. 30 cm vekk fra eventuell sterkstrømskabel. For å sikre signal, kan styrekabel være maks. 24 meter.

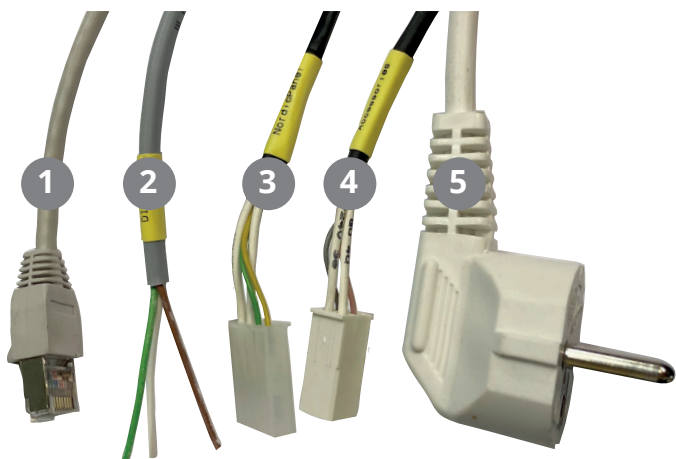
Ved bruk av tilbehør:

Rør Ø16 mm legges mellom aggregat og plasseringen for det aktuelle tilbehøret (kjøkkenvifte, trykkvakt ol).

OBS! PG-nippel til strømkabel og styrekabelen må trekkes til med et moment på 2.0Nm ved kabelskifte.



Figur 1 Plassering av gjennomføringer til elektriske ledninger



De enkelte produkters monteringsveiledning må følges.

For mer informasjon om automatikk, se www.flexit.no eller veiledningene for Flexit GO og styrepanel (120018).

	Type kabel	
1	Nettverkskabel	
2	3-leder kabel (til f.eks. kjøkkenvifte)	(D11&D12)
3	Kabel til styrepanel	(NordicPanel)
4	Ledig (tilbehør)	(Accessories)
5	Strømkabel, aggregat	

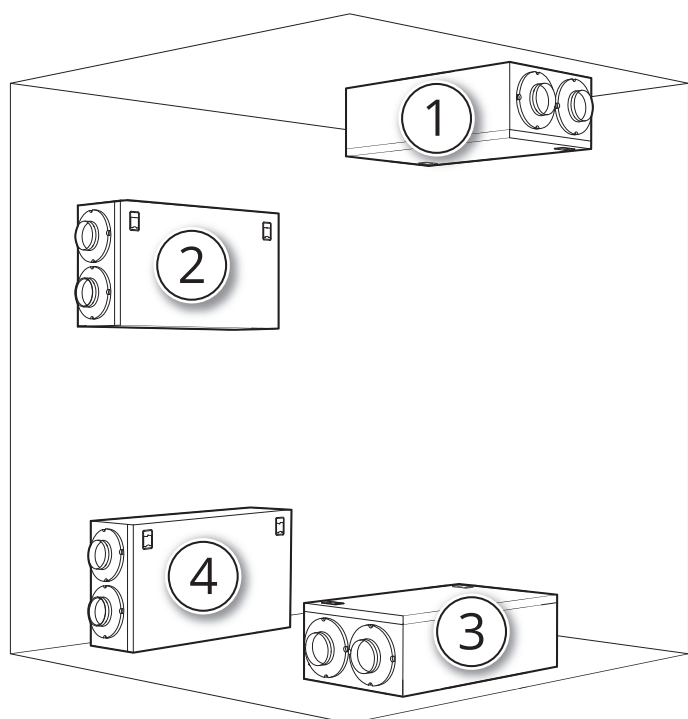
For nøyaktig plassering av de elektriske gjennomføringene, se kap.10. Målskisse på s. 32.

2. Montering

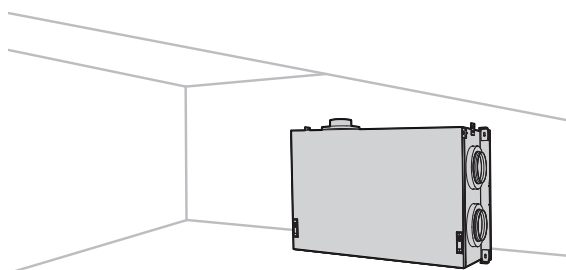
Aggregatet kan monteres på følgende vis:

1. I himling
2. På vegg (oppheng finnes som tilbehør)
3. Liggende på gulv (dempeføtter finnes som tilbehør eller bruk dempeklosser som følger med takopp-henget)
4. Stående på gulv (dempeføtter finnes som tilbehør eller bruk dempeklosser som følger med takopp-henget)

Nordic CL2, CL3 og CL4 leveres i både høyre- og venstre-utførelse avhengig av hva som er gunstigst med tanke på kanalplassering.



Figur 2 Plasseringsmuligheter



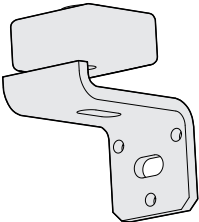
Aggregatet kan plasseres i kald sone, f.eks. på loft.

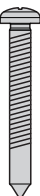



Det kan være risiko for kondens utvendig på aggregatet ved plassering i rom med høy fuktighet.

2.1. HVA FØLGER MED?

5x 

4x 

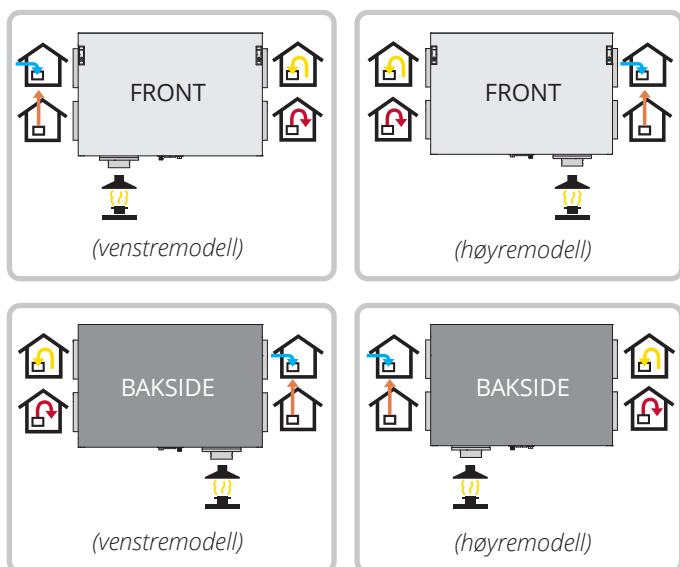
12x 

12x 

Figur 3 Hva følger med?

2.2. MONTERING I HIMLING

2.2.1. Eksempel på nippelplassering



2.2.2. Krav til plassering ved montering i himling

Aggregatet er beregnet for plassering i teknisk rom, vaskerom, bod eller annet egnet rom. Aggregatet kan stå kaldt.



Plassering skal skje i henhold til de enkelte lands lovkrav angående elektrisk sikkerhet. Sjekk hvilke regler som gjelder for ditt land.



Montering i himling skal utføres av kvalifisert fagperson.

Aggregatet bør plasseres slik at det ikke er fare for sjenerende støy i nærliggende rom.

- Hvis aggregatet er plassert i varme rom med høy fuktproduksjon, kan det i perioder med lave utetemperaturer forekomme kondens på utsiden av aggregatet.

Underlaget skal være stabilt og i vater.


2.2.3. Plassbehov ved montering i himling


Aggregatet må monteres med tilstrekkelig plass for service og vedlikehold som f.eks filterbytte, rengjøring av vifter og gjenvinner. Se Figur 4 Plassbehov ved montering i himling.

Dette er minimumskrav som bare tar hensyn til servicebehov.

Det kan være hensiktsmessig å snu aggregatdøra. Se kap.2.4.2. Snu dør på s. 16.


Alle elektriske ledninger ut fra aggregat må være lett tilgjengelige når aggregatet er ferdig montert.

 Plassering skal skje i henhold til de enkelte lands lovkrav angående elektrisk sikkerhet. Sjekk hvilke regler som gjelder for ditt land.


 Montering i himling skal utføres av kvalifisert fagperson.

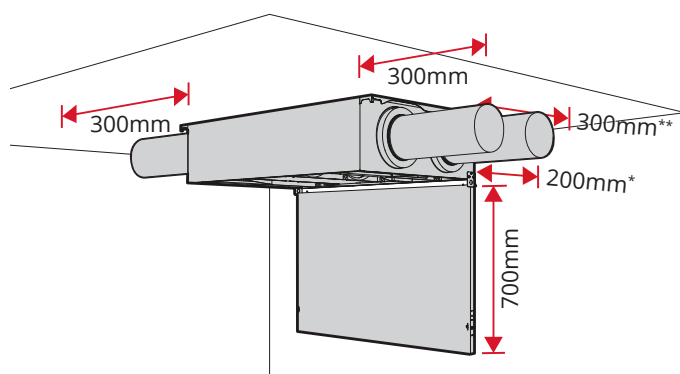
2.3. TUNGE AGGREGATKOMPONENTER

Vi anbefaler å bruke lift/manuelt løftebord ved montering i himling. Vi anbefaler også å benytte hjelm.

 Vær oppmerksom på at enkelte komponenter i aggregatet er tunge.

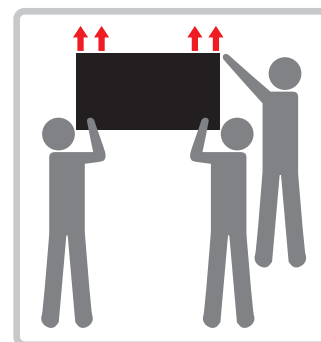
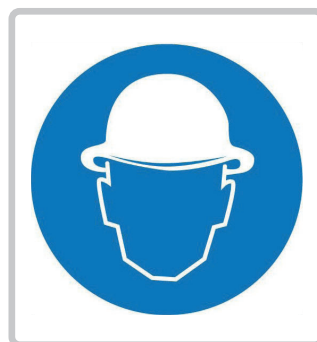


 Sikre servicetilgang til de elektriske gjennomføringene. Se målskisse for nøyaktig plassering.



* plassbehov pga. tilgang til de elektriske gjennomføringene
** plassbehov ved evt. tilkobling av kjøkkenviftekanal

Figur 4 Plassbehov ved montering i himling



2.3.1. Toppmontering

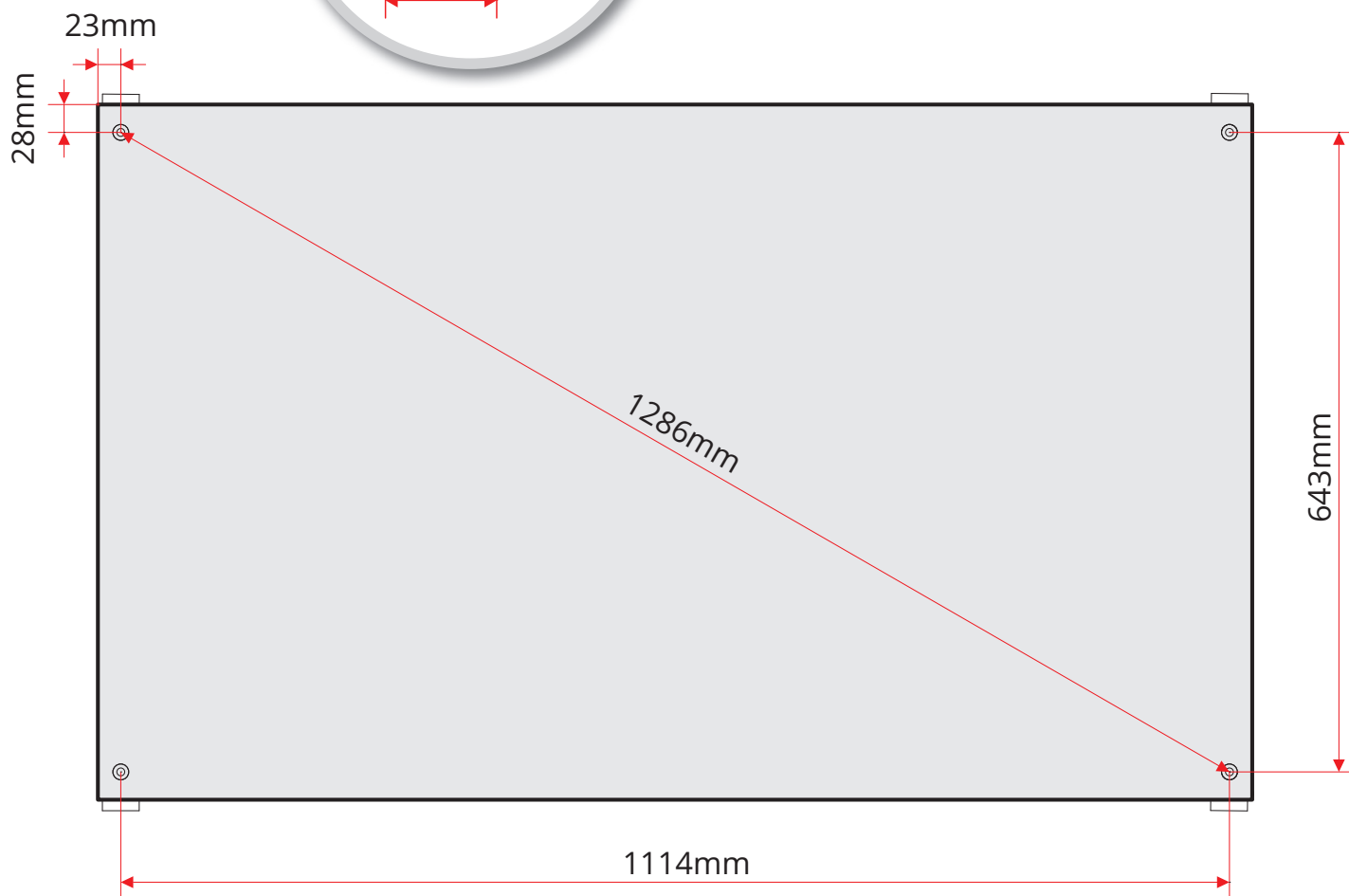
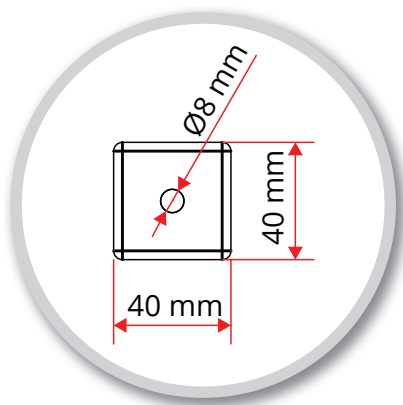
Ved behov for å forborre i monteringsunderlaget, se mål i Figur 5 Hulltagning, toppmontering.
Velg egnet festemateriell som passer monteringsunderlaget.



Aggregattypene kan variere i illustrasjonene.

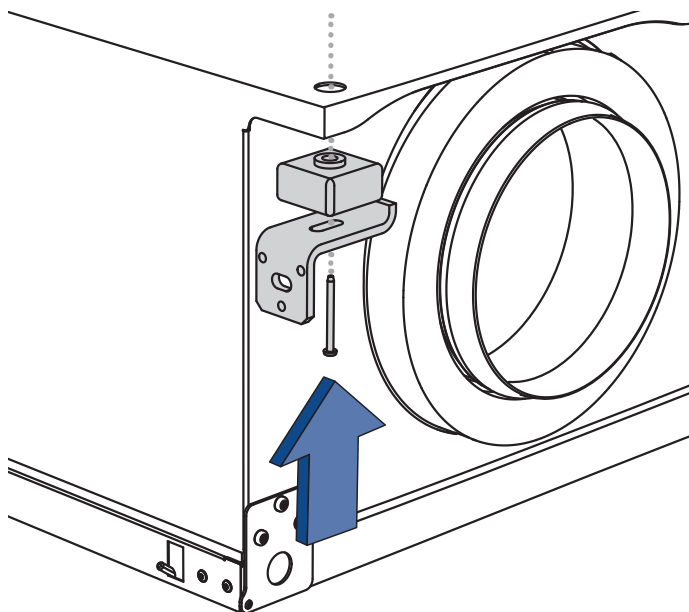


Festemateriellet må tilpasses at aggregatet veier 59 kg.



Figur 5 Hulltagning, toppmontering

Bruk egnede skruer og skru gjennom hullene i festebraketten, dempeklossen og aggregatets bakplate.

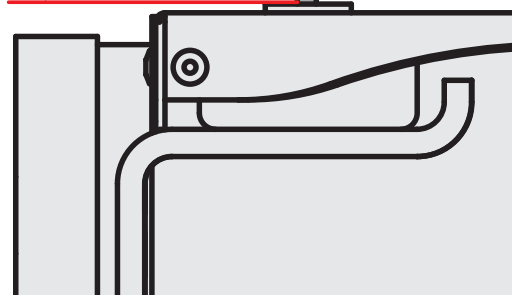


Figur 6 Festebrakett, toppmontering

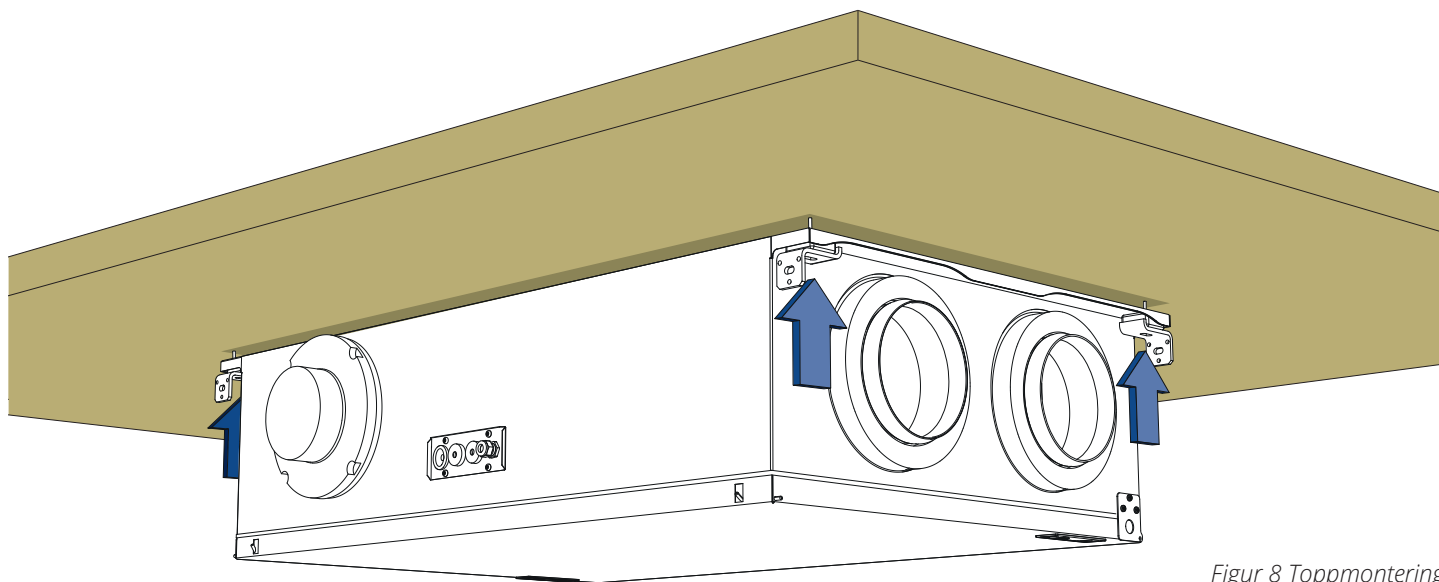


Aggregatet skal alltid monteres med min. 3 mm avstand til monteringsunderlag for å hindre strukturlyd (se figur 7).

3 mm



Figur 7 Avstand til monteringsunderlag



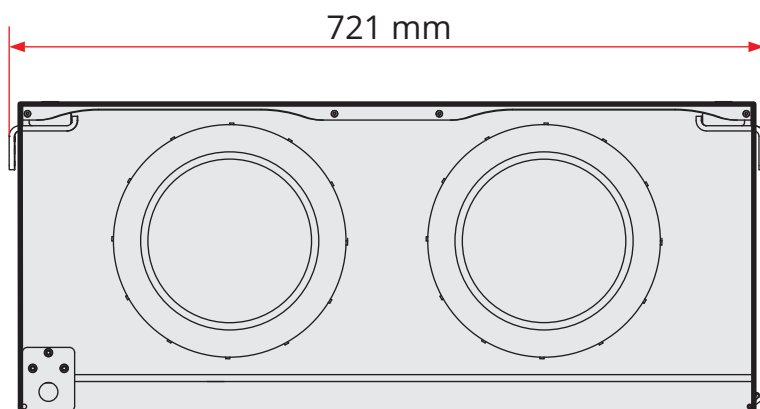
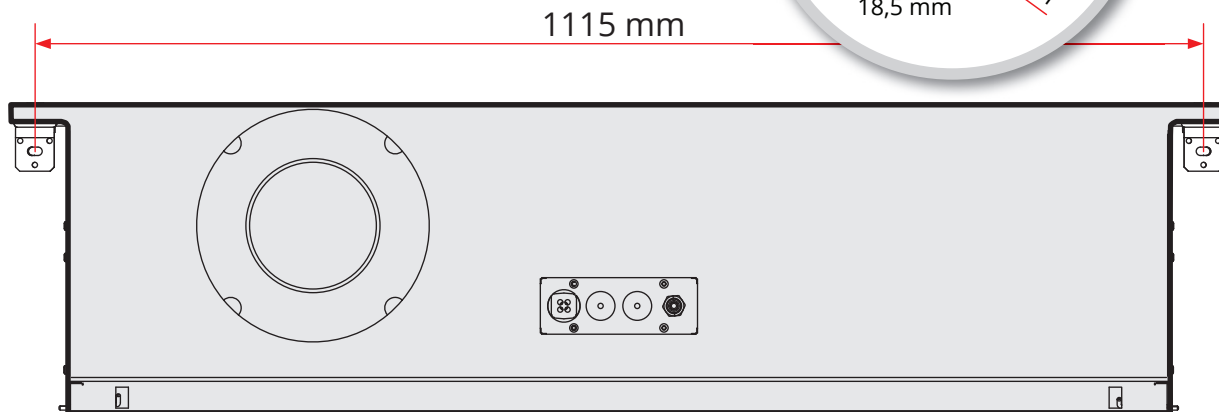
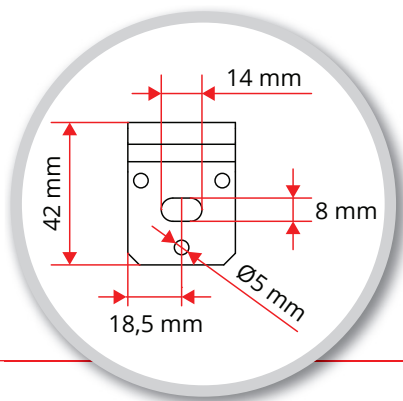
Figur 8 Toppmontering

2.3.2. Sidemontering

Ved behov for å forborre i monteringsunderlaget, se mål i Figur 9 Hulltagning, sidemontering.
 Velg egnet festemateriell som passer monteringsunderlaget.

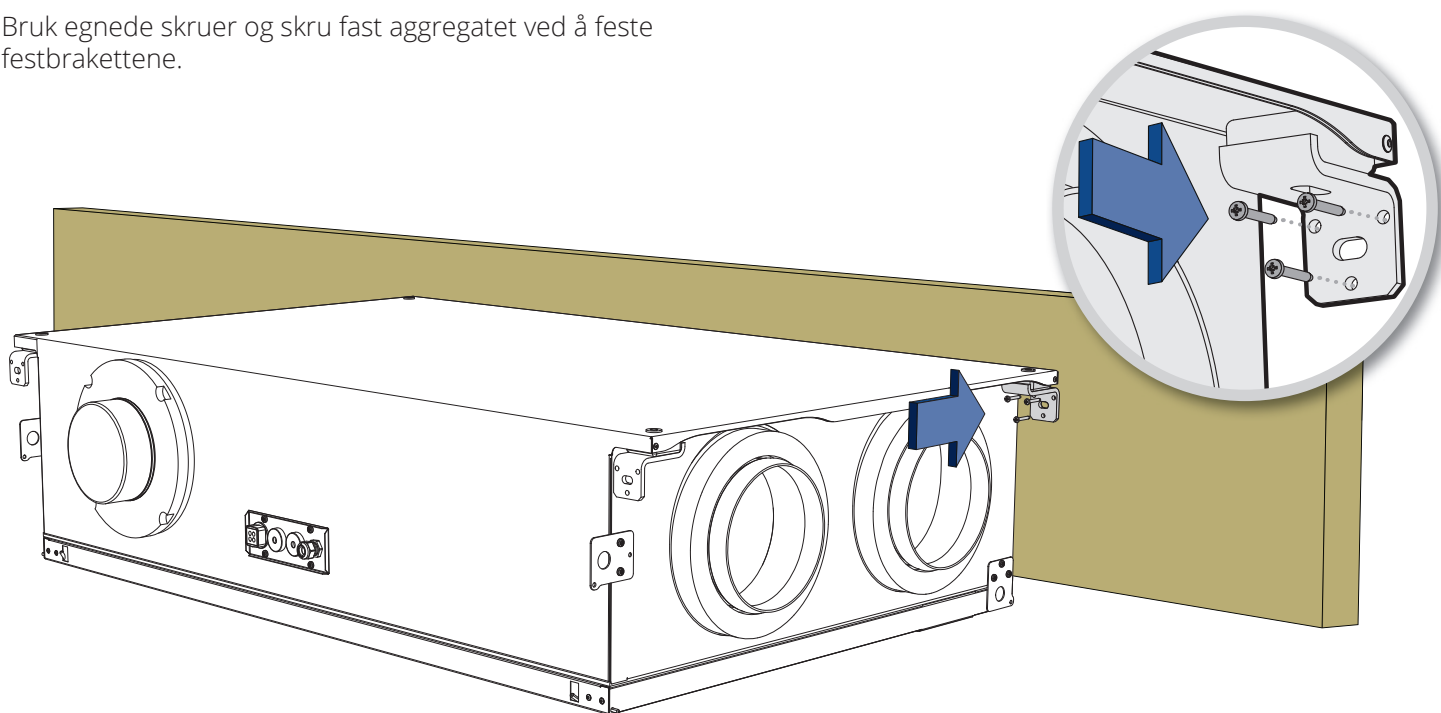


Festemateriellet må tilpasses at aggregatet veier 59 kg.



Figur 9 Hulltagning, sidemontering

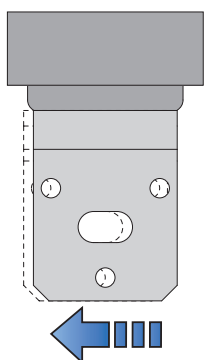
Bruk egnede skruer og skru fast aggregatet ved å feste festbrakettene.



Figur 10 Sidemontering

! Sørg for at monteringsunderlaget kun berører festbrakettene og ikke aggregatet, slik at strukturlyd forhindres.

Festbraketten kan justeres sideveis begge veier for å hindre berøring med aggregatet, se fig. 11.



Figur 11

2.4. MONTERING PÅ VEGG

2.4.1. Krav til plassering ved montering på vegg

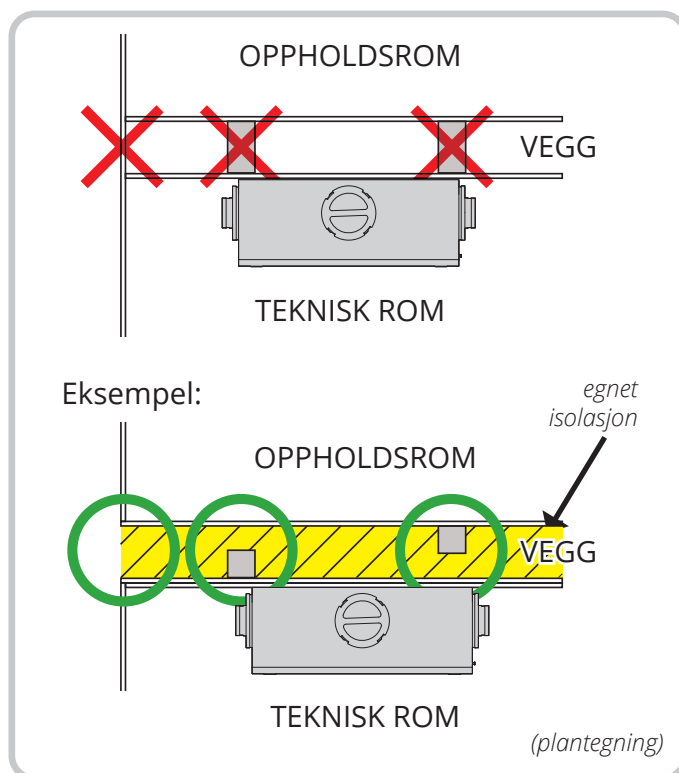
Aggregatet er beregnet for plassering i teknisk rom, vaskerom, bod eller annet egnet rom. Aggregatet kan stå kaldt.

i Plassering skal skje i henhold til de enkelte lands lovkrav angående elektrisk sikkerhet. Sjekk hvilke regler som gjelder for ditt land.

Aggregatet bør plasseres slik at det ikke er fare for sjenerende støy i nærliggende rom.

- Aggregat plassert på innervegg krever lydisolert vegg med brutte stendere og brutte plater, samt dobbel gipsplate eller veggutforming med tilsvarende kvalitet. Se Byggforsk byggedetaljblad 524.325 (Lydisolasjonsegenskaper til lette innervegger.) Se også Figur 12 Veggkonstruksjon. Ved plassering på yttervegg anbefales brutte plater mot tilliggende rom.
- Hvis aggregatet er plassert i varme rom med høy fuktproduksjon, kan det i perioder med lave utetemperaturer forekomme kondens på utsiden av aggregatet.

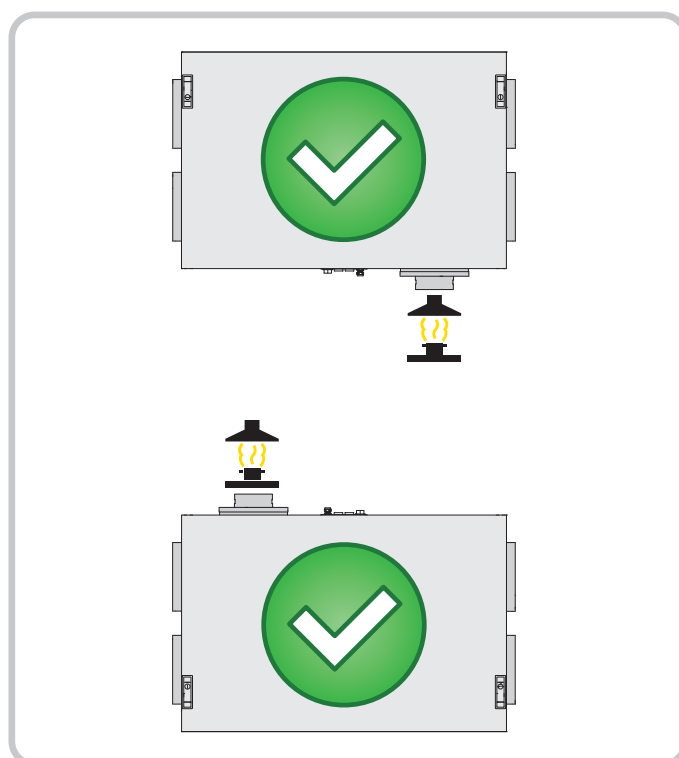
Underlaget skal være stabilt og i vater.



Figur 12 Veggkonstruksjon

Bakplaten på aggregatet har skruerull til veggfeste (tilbehør) både oppe og nede, så aggregatet kan monteres begge veier på vegg.

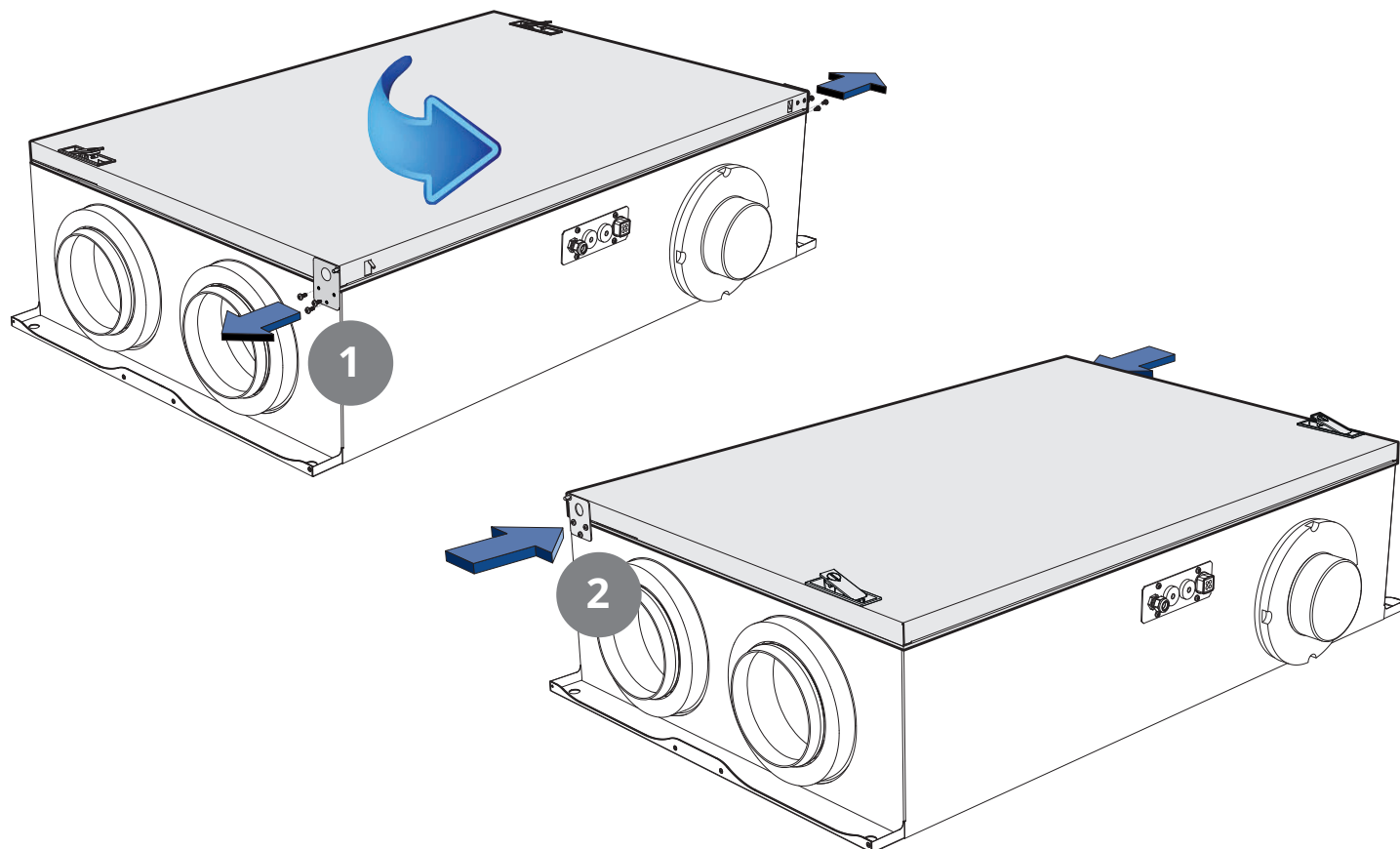
I den forbindelse kan det være hensiktsmessig å snu aggregatdøra. Se kap.2.4.2. Snu dør på s. 16.



2.4.2. Snu dør

For at døra skal kunne snus, må hengselfestene flyttes.

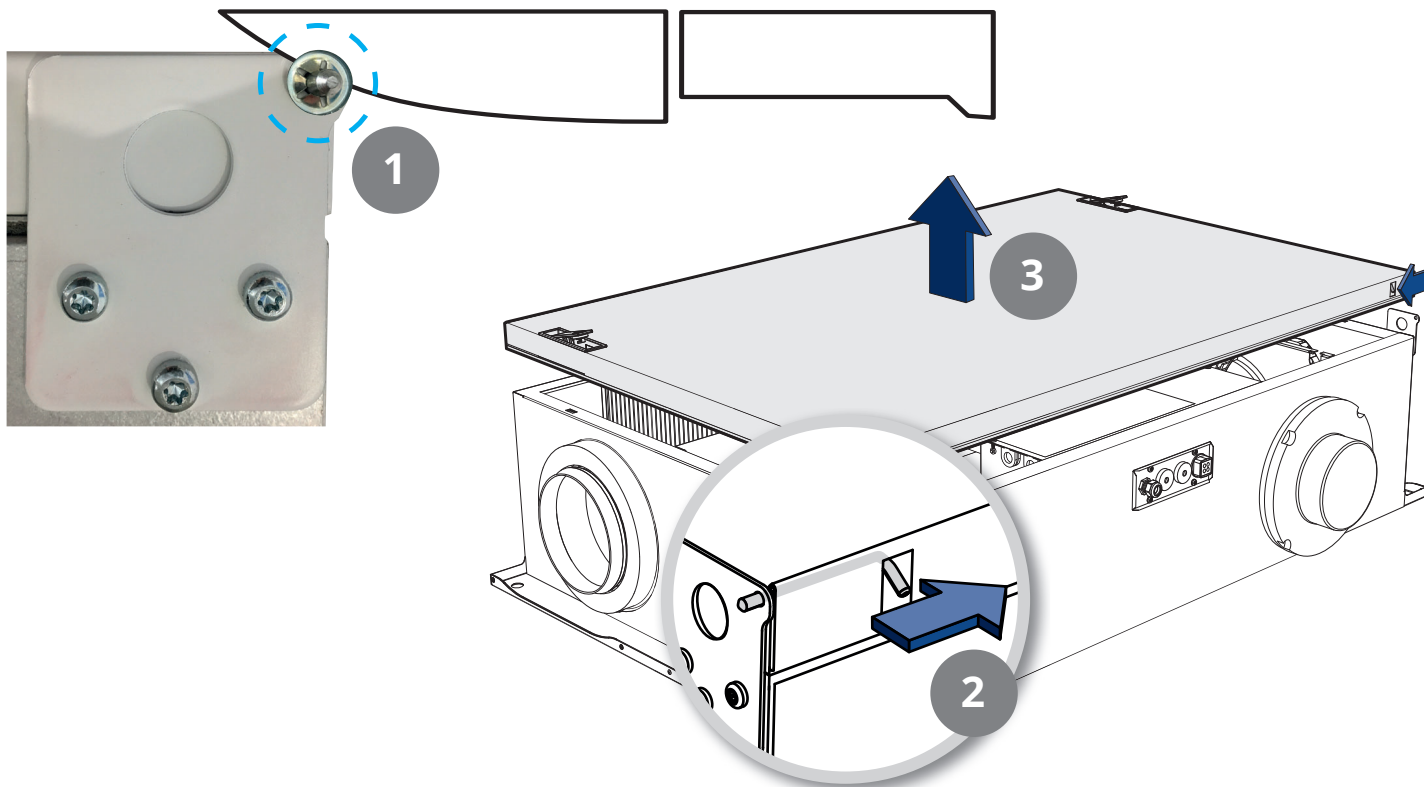
1. Løsne skruene i hengselfestene.
2. Flytt deretter hengselfestene sammen med døra og fest skruene igjen.



2.4.3. Ta av dør

For at døra skal kunne tas av, må låsebrikken fjernes.

1. Bruk en kniv eller skrujern og bend låsebrikkene av låseboltene.
2. Skyv begge låseboltene inn mot senter av døra samtidig som...
3. døra løftes av.



FARE! Etter at døra er satt tilbake på plass, må låsebrikkene skyves på låseboltene igjen.





2.4.4. Plassbehov ved montering på vegg

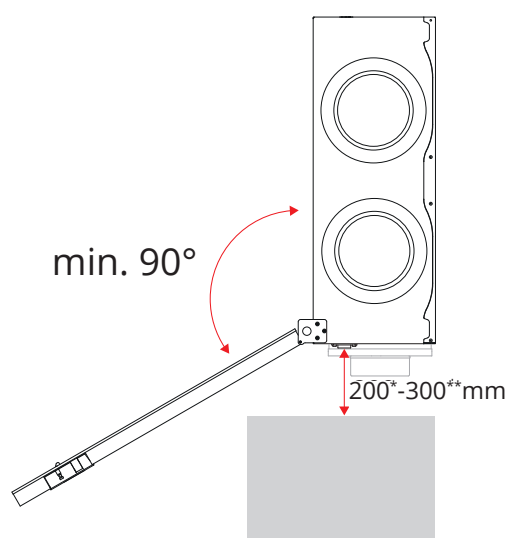
Aggregatet må monteres med tilstrekkelig plass for service og vedlikehold som f.eks filterbytte, rengjøring av vifter og rotor. Se Figur 13 Plassbehov ved montering i himling.

Dette er minimumskrav som bare tar hensyn til servicebehov.

Alle elektriske ledninger ut fra aggregat må være lett tilgjengelige når aggregatet er ferdig montert.

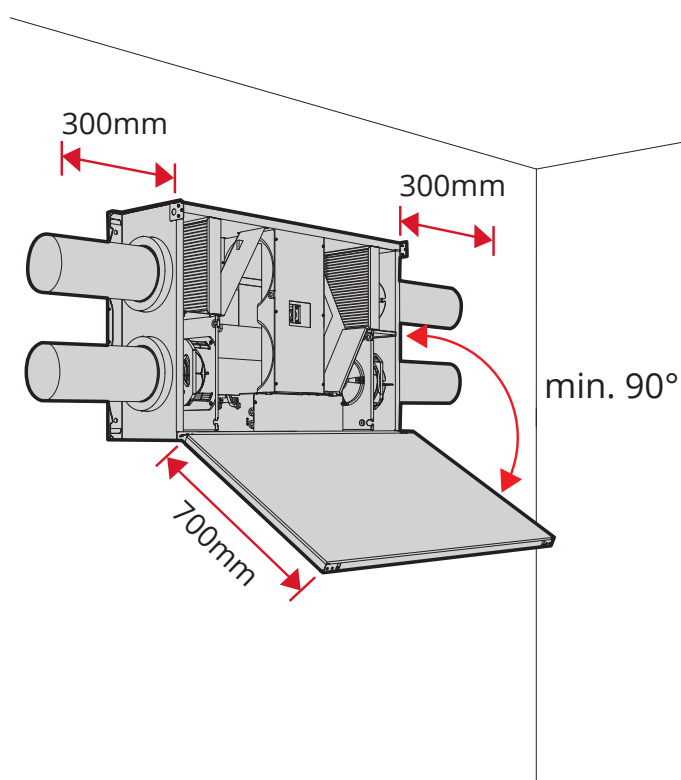
 Plassering skal skje i henhold til de enkelte lands lovkrav angående elektrisk sikkerhet. Sjekk hvilke regler som gjelder for ditt land.

 Sikre servicetilgang til de elektriske gjennomføringene. Se målskisse for nøyaktig plassering.



* plassbehov pga. tilgang til de elektriske gjennomføringene
** plassbehov ved evt. tilkobling av kjøkkenviftekanal

Figur 13 Plassbehov ved montering i himling

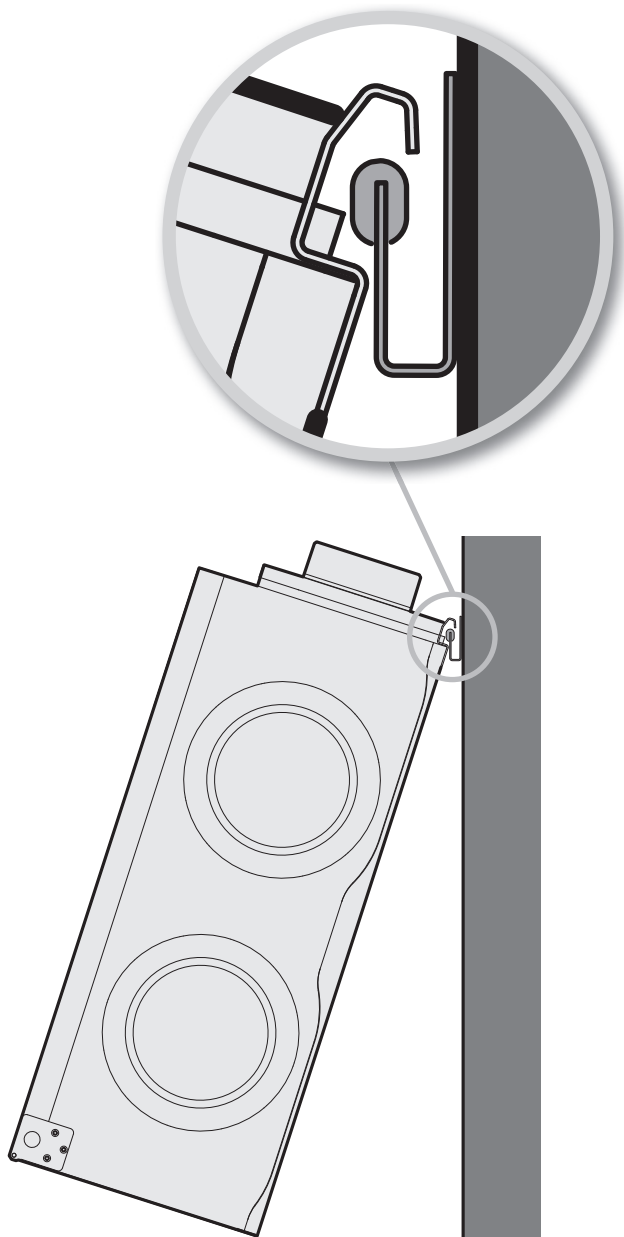


Figur 14 Plassbehov ved montering på vegg

2.4.5. Montering av veggfeste

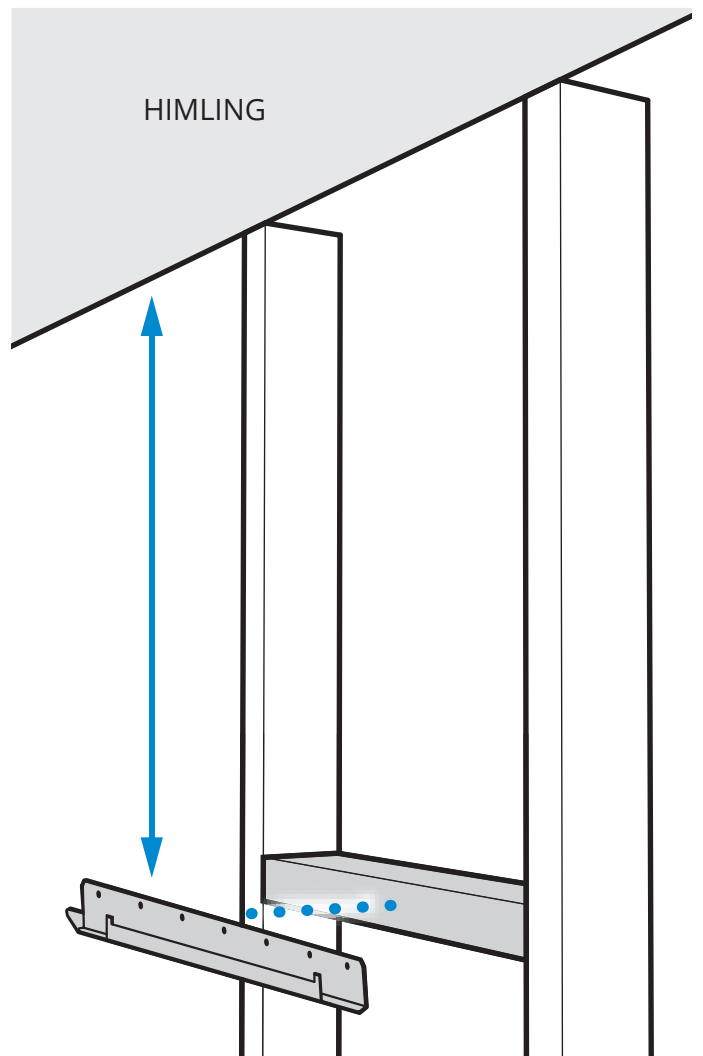
Ved veggmontering festes veggfestet til veggen, og aggregatet henges på plass (Se Figur 15 Montering av veggfeste). Hold aggregatet i vinkel når det hektes på vegg.

Den øverste kanten på veggbraketten monteres 55mm høyere enn toppen av bakplaten på aggregatet. Om man for eksempel ønsker at toppen på aggregatet skal ligge 400mm under himlingen, monteres veggbraketten 345mm fra taket, målt fra taket og ned på den øverste kanten på veggbraketten (Figur 16 Veggbrakett).



Figur 15 Montering av veggfeste

i Veggfeste er tilbehør og følger ikke med aggregatet. Se egen veiledning (117784) for montering av veggfeste.



Figur 16 Veggbrakett

2.5. MONTERING PÅ GULV (LOFT)

2.5.1. Krav til plassering ved montering liggende på gulv

Aggregatet er beregnet for plassering i teknisk rom, vaskerom, bod eller annet egnet rom. Aggregatet kan stå kaldt.

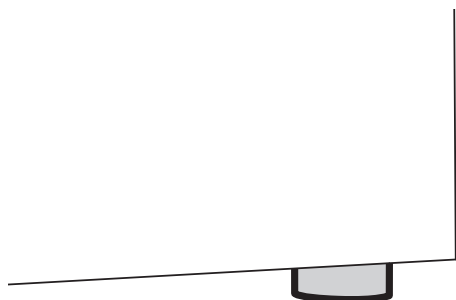
i Plassering skal skje i henhold til de enkelte lands lovkrav angående elektrisk sikkerhet. Sjekk hvilke regler som gjelder for ditt land.

Aggregatet bør plasseres slik at det ikke er fare for sjenerende støy i nærliggende rom.

Ved montering på loft bør det av hensyn til støy og vibrasjoner benyttes dempeføtter. Flexit tilbyr egnede dempeføtter som tilbehør, se Figur 17 Dempeføtter (tilbehør).

- Hvis aggregatet er plassert i varme rom med høy fuktproduksjon, kan det i perioder med lave utetemperaturer forekomme kondens på utsiden av aggregatet.

Underlaget skal være stabilt og i vater.



Figur 17 Dempeføtter (tilbehør)

i Dempeføtter er tilbehør og følger ikke med aggregatet.

2.5.2. Plassbehov ved montering liggende på gulv

Aggregatet må monteres med tilstrekkelig plass for service og vedlikehold som f.eks filterbytte, rengjøring av vifter og gjenvinner. Se Figur 18 Plassbehov ved montering liggende på gulv.

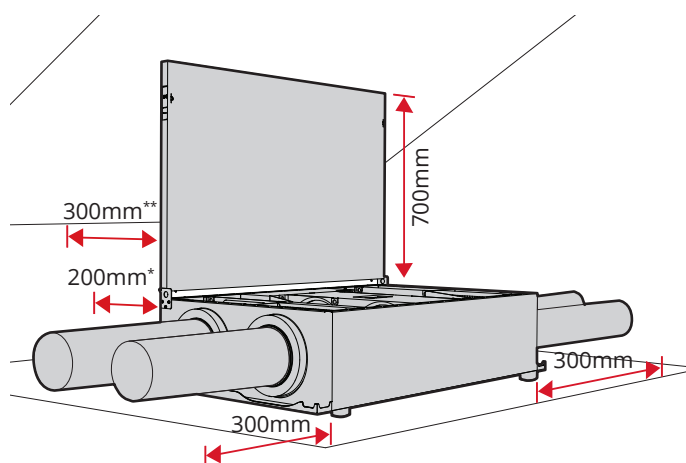
Dette er minimumskrav som bare tar hensyn til servicebehov.

Det kan være hensiktsmessig å snu aggregatdøra. Se kap.2.4.2. Snu dør på s. 16.

Alle elektriske ledninger ut fra aggregat må være lett tilgjengelige når aggregatet er ferdig montert.

i Plassering skal skje i henhold til de enkelte lands lovkrav angående elektrisk sikkerhet. Sjekk hvilke regler som gjelder for ditt land.

! Sikre servicetilgang til de elektriske gjennomføringene. Se målskisse for nøyaktig plassering.



* plassbehov pga. tilgang til de elektriske gjennomføringene

** plassbehov ved evt. tilkobling av kjøkkenviftekanal

Figur 18 Plassbehov ved montering liggende på gulv

2.5.3. Krav til plassering ved montering stående på gulv

Aggregatet er beregnet for plassering i teknisk rom, vaskerom, bod eller annet egnet rom. Aggregatet kan stå kaldt.

i Plassering skal skje i henhold til de enkelte lands lovkrav angående elektrisk sikkerhet. Sjekk hvilke regler som gjelder for ditt land.

Aggregatet bør plasseres slik at det ikke er fare for sjenerende støy i nærliggende rom.

Ved montering på loft bør det av hensyn til støy og vibrasjoner benyttes egnet dempemateriale. Flexit tilbyr egnede dempeføtter som tilbehør, se Figur 17 Dempeføtter (tilbehør) på s. 20.

- Hvis aggregatet er plassert i varme rom med høy fuktproduksjon, kan det i perioder med lave utetemperaturer forekomme kondens på utsiden av aggregatet.

Underlaget skal være stabilt og i vater.

2.5.4. Plassbehov ved montering stående på gulv

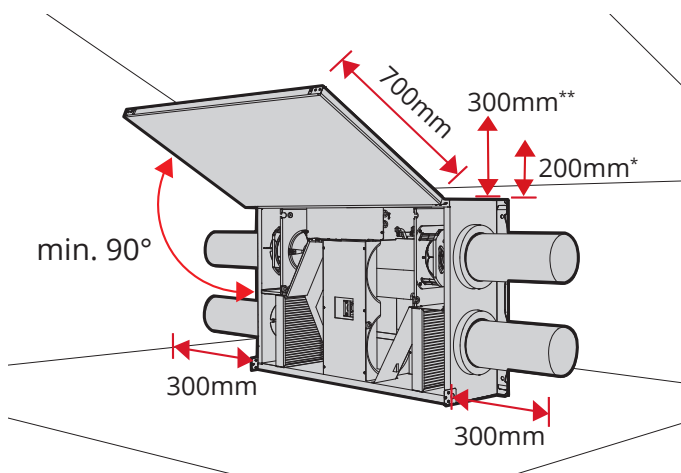
Aggregatet må monteres med tilstrekkelig plass for service og vedlikehold som f.eks filterbytte, rengjøring av vifter og gjenvinner. Se Figur 19 Plassbehov ved montering stående på gulv.

Dette er minimumskrav som bare tar hensyn til servicebehov.

Alle elektriske ledninger ut fra aggregat må være lett tilgjengelige når aggregatet er ferdig montert.

i Plassering skal skje i henhold til de enkelte lands lovkrav angående elektrisk sikkerhet. Sjekk hvilke regler som gjelder for ditt land.

! Sikre servicetilgang til de elektriske gjennomføringene. Se målskisse for nøyaktig plassering.



* plassbehov pga. tilgang til de elektriske gjennomføringene

** plassbehov ved evt. tilkobling av kjøkkenviftekanal

Figur 19 Plassbehov ved montering stående på gulv

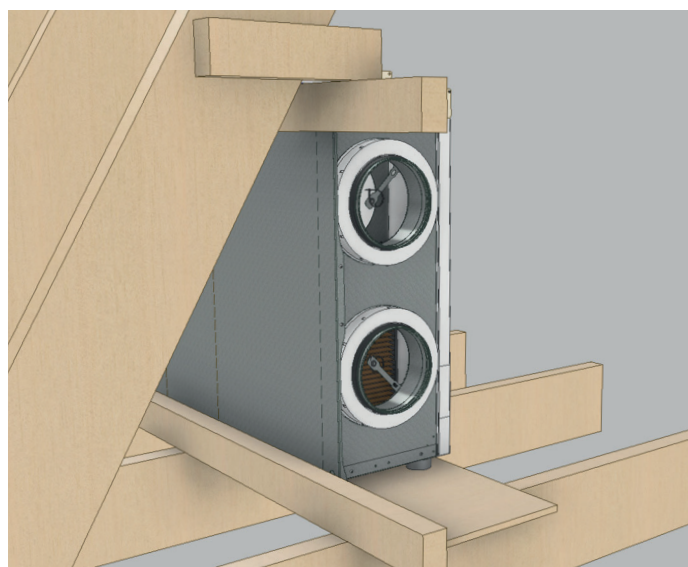
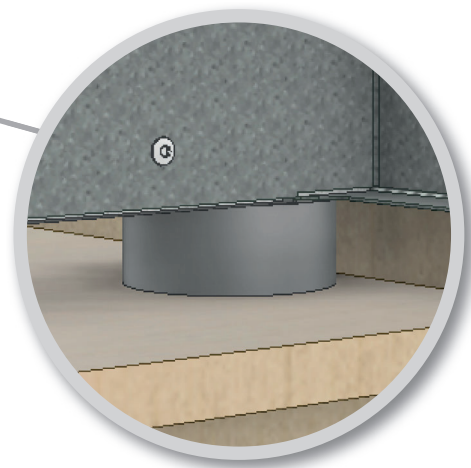
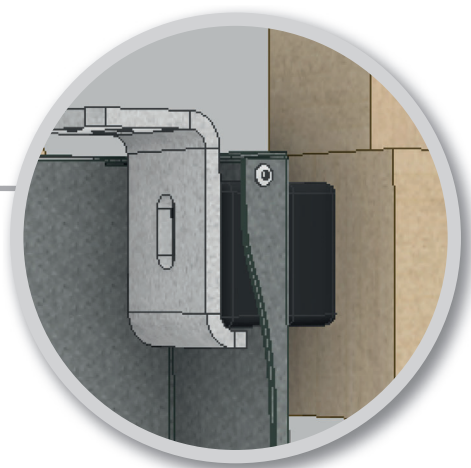
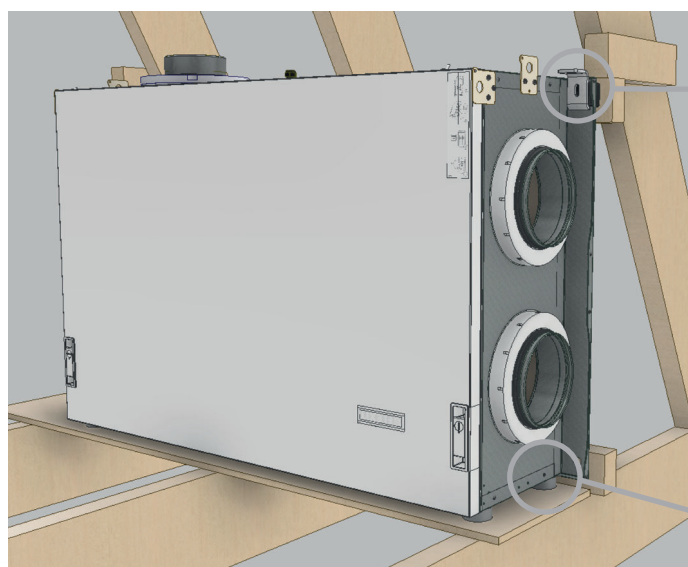
Forslag til montering:



For å unngå at aggregatet velter i forbindelse med lukking av dør, bør det festes med medfølgende festebraketter.

Bruk egnede skruer og skru gjennom hullene i festebraketten, dempeklossene, aggregatets bakplate og spikerslaget i bakkant.

Dempende materiale må også brukes mellom aggregat og underlag. Flexit tilbyr egnede dempeføtter som tilbehør, se Figur 17 Dempeføtter (tilbehør) på s. 20.



3. Kanaltilkobling

3.1. TILKOBLING TIL AGGREGAT

Se Figur 20 Kanaltilkobling.

Pass på at kanalene kommer på riktig nippel - se merking på aggregatet, samt kap.6. System- og oversiktskisser på s. 26.

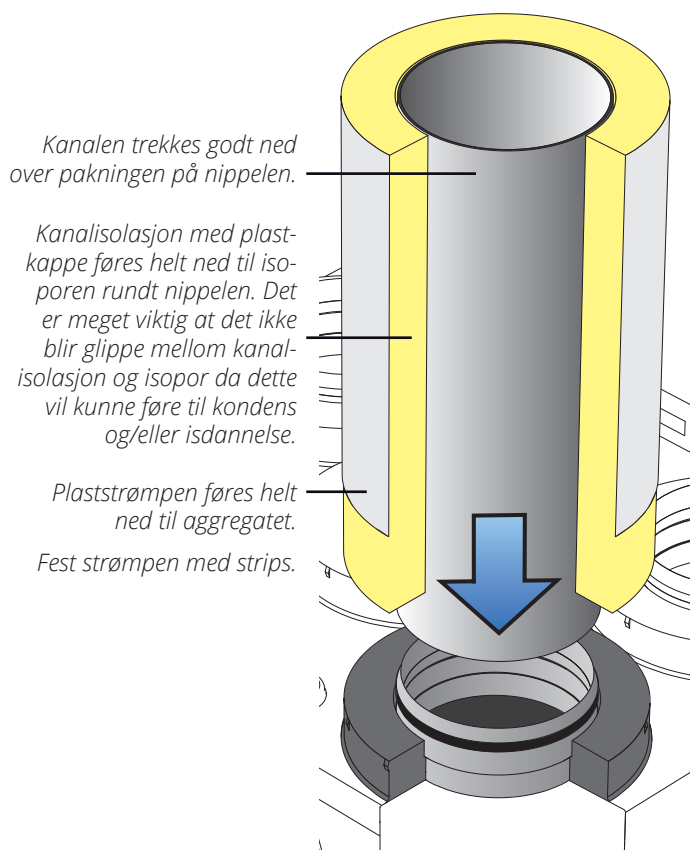
Trekk kanalisolasjonen godt inntil aggregatet. For å unngå kondensdannelse er det spesielt viktig at uteluftkanalen og avkastkanalen får isolasjon og plaststrømpe trukket helt ned til aggregatet.

Tett plaststrømpen mot aggregatet med strips.

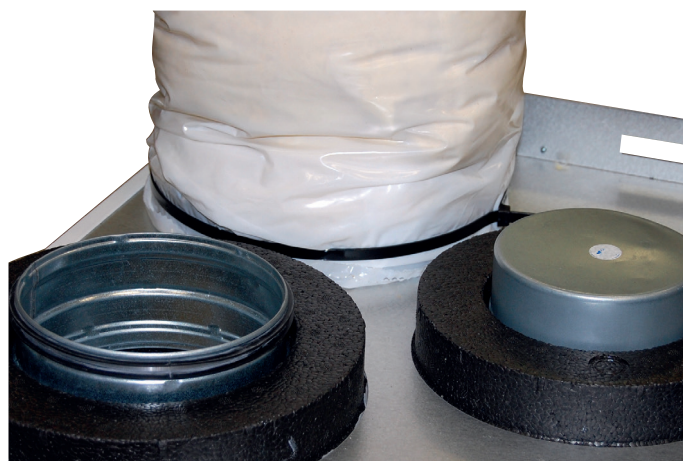
Alle kanaler som går gjennom kald sone må isoleres. Kanalene krever normalt min. 50 mm isolering med isoleringsgrad tilsvarende $\lambda = 0,035 \text{ W/m} \cdot ^\circ\text{C}$ eller bedre. Montør har ansvaret for at påkrevd isolasjon og damp-tett strømppe benyttes i forhold til plassering/temperatur.

Uteluftkanalen legges med svakt fall mot uteluftkappe, så vann som måtte ha kommet inn dreneres ut igjen.

Lyddempere bør installeres på hovedstammen for å redusere viftelyd videre i kanalsystemet.



Figur 20 Kanaltilkobling



Figur 21 Ferdig montert kanal

4. Elektrisk arbeid



Aggregatet bør installeres med jordfeilsbryter. Vi anbefaler egen kurs for aggregatet.

Aggregatet leveres med 2 m kabel med plugg. Kabelen kommer ut på aggregatets overside og tilsluttes 230V 50 Hz enfas jordet stikkontakt som plasseres lett tilgjengelig i nærheten. Støpselet skal brukes som servicebryter. Se kap.7. Tekniske data, CL2 på s. 29, kap.8. Tekniske data, CL3 på s. 30, kap.9. Tekniske data, CL4 på s. 31 for sikringsstørrelser.



Plassering skal skje i henhold til de enkelte lands lovkrav angående elektrisk sikkerhet. Sjekk hvilke regler som gjelder for ditt land.



Pass på at ikke stikkontakten til aggregatet blir kasset inn.

Internettilgang:

For bl.a. å styre aggregatet utenfor hjemmet samt få tilgang til oppdateringer og andre cloudtjenester, må aggregatet kobles til internett. Trekk nettverkskabel mellom aggregatet og boligens router, og koble til.

Tilbehør:

Trådløst tilbehør

Trådløs adapter kan tilkobles 4-polet kontakt merket "Accessories". For konfigurasjon med Flexit GO-appen, se veiledning som følger tilbehørene.

Øvrige tilbehør

Tilbehør som har en sluttende kontakt kan tilkobles 3-lederkabel på aggregatets overside.

Merking	Farge	Funksjon	Beskrivelse
DI1	Brun	HIGH (default)	Forsert luftmengde
DI2	Grønn	COOKER (default)	Forsert tilførsel av luft
+24V (REF)	Hvit	Referanse	

Med Flexit GO-appen kan inngangene konfigureres for andre funksjoner, se veiledning (117078).

Styrepanel:

Styrepanel kan tilkobles 4-polet kontakt merket "NordicPanel".

For mer informasjon, se styrepanelets veiledning (120018).



Signalkabler må ligge minimum 30 cm fra sterkstrømskabel og skal ved innbygging trekkes i 20 mm elektriskerrør. Kablenes lengde må ikke overstige 24 meter.

5. Montering og innregulering av kjøkkenvifte og kjøkkenhette

5.1. MONTERING

Ved bruk av ekstern kjøkkenvifte vil dokumentasjon av montering og innregulering av luftmengder følge viftene.

5.1.1. Kjøkkenhette

(monteres til aggregatet med kanaltilkobling)

Ventilasjonsaggregatet har et eget tilkoblingspunkt for kjøkkenhetter uten motor. Mellom aggregatet og hetten må det kobles inn strømkabel (svakstrøm) for å kunne forsere luftmengden over hetten via bryter på hetten.

5.1.2. Kjøkkenvifte

(monteres ikke til aggregatet)

Kjøkkenvifte monteres ikke til aggregatet. Denne har et helt eget kanalsystem for luftevakuering.

Ved kjøkkenviften kan man kompensere for luftmengden som trekkes ut av boligen. Se **kap.5.2. Innregulering** for mer informasjon.

5.2. INNREGULERING

Hvis kjøkkenviften/-heten ikke er levert av Flexit, må leverandøren selv prosjektere luftmengder og tilluftkompensasjon på avtrekk i vifte og besørge tilluft til kjøkkenvifte/-hette.

For å minske risiko for undertrykk i boligen, bør det ved bruk av kjøkkenvifte med luftmengde over ca. 200m³/h kompenseres for dette med eksempelvis uteluftventil i vegg.

5.2.1. Kjøkkenhette

(kobles til aggregatet)

For å redusere risikoen for ubalanse mellom avtrekk og tilluft ved forsering av luft over kjøkkenheten, bør luftmengden også innreguleres for "cooker hood"-innstillingen på viftene. Luftmengde på aggregat og kjøkkenhette kan måles med en luftmengdemåler.

Metoden for justering av viftepådraget varierer avhengig av hvilken styreenhet som brukes (NordicPanel eller Flexit GO-appen) I denne beskrivelsen brukes Flexit GO-appen.

Fremgangsmåte:

1. Velg det moduset for kjøkkenheten der spjeldet er åpent og "cooker hood"-signalet aktiveres. Juster avtrekksviftens pådrag i "cooker hood"-modus til det oppnås en luftmengde over kjøkkenheten på 150–180 m³/t for å fange opp ca. 75 % av matosen.
2. Mål deretter luftmengden i alle avtrekksventiler og legg denne luftmengden sammen med luftmengden over kjøkkenheten.
3. Mål og legg sammen luftmengden i alle tilluftsventilene. Juster innstillingen i "cooker hood"-moduset for tilluftsvidten, til samme luftmengde oppnås for begge viftene.

5.2.2. Kjøkkenvifte

(kobles ikke via kanal til aggregatet)

Ved bruk av kjøkkenvifte øker luftmengden som trekkes ut av huset. For å kompensere for dette kan man stille inn ventilasjonsaggregatet til å gi mer tilluft enn avtrekk.

Det kreves et signal til aggregatet når kjøkkenviften skal brukes:

Ekstern bryter med potensialfritt AV/PÅ-signal kobles til 3-leder på aggregatet (DI2, se el-skjema).

Montere trykkvakt (tilbehør).

Cooker hood-funksjonen fungerer på følgende vis:

Tilluftsvidten vil gire opp, mens avtrekksvidten vil fortsette på et lavt nivå for å delvis kompensere for den mengden luft kjøkkenviften drar ut av huset.

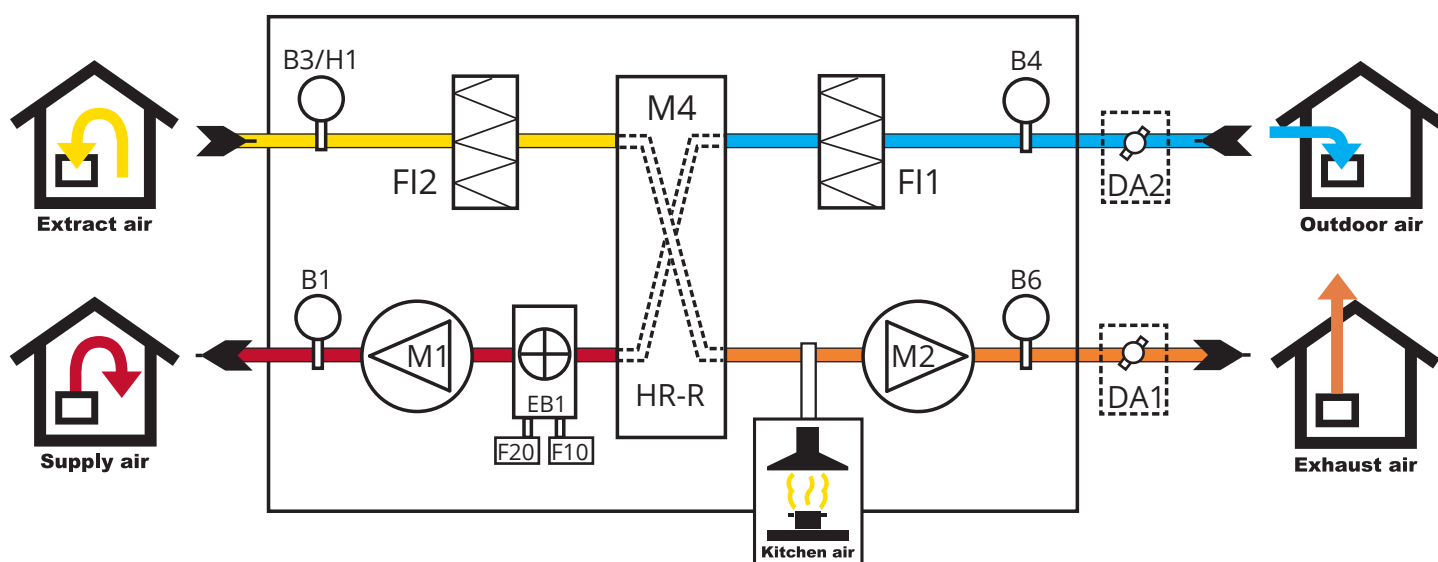
Kontrollér kjøkkenviftens maksimale luftkapasitet (ut fra kapasitetsdiagrammet på kjøkkenviften).

Sørg for at kjøkkenviften får nok luft via f.eks. friskluftsventil(er).

6. System- og oversiktskisser

6.1. SYSTEMSKISSE (ETTERVARMEBATTERI, ELEKTRISK)

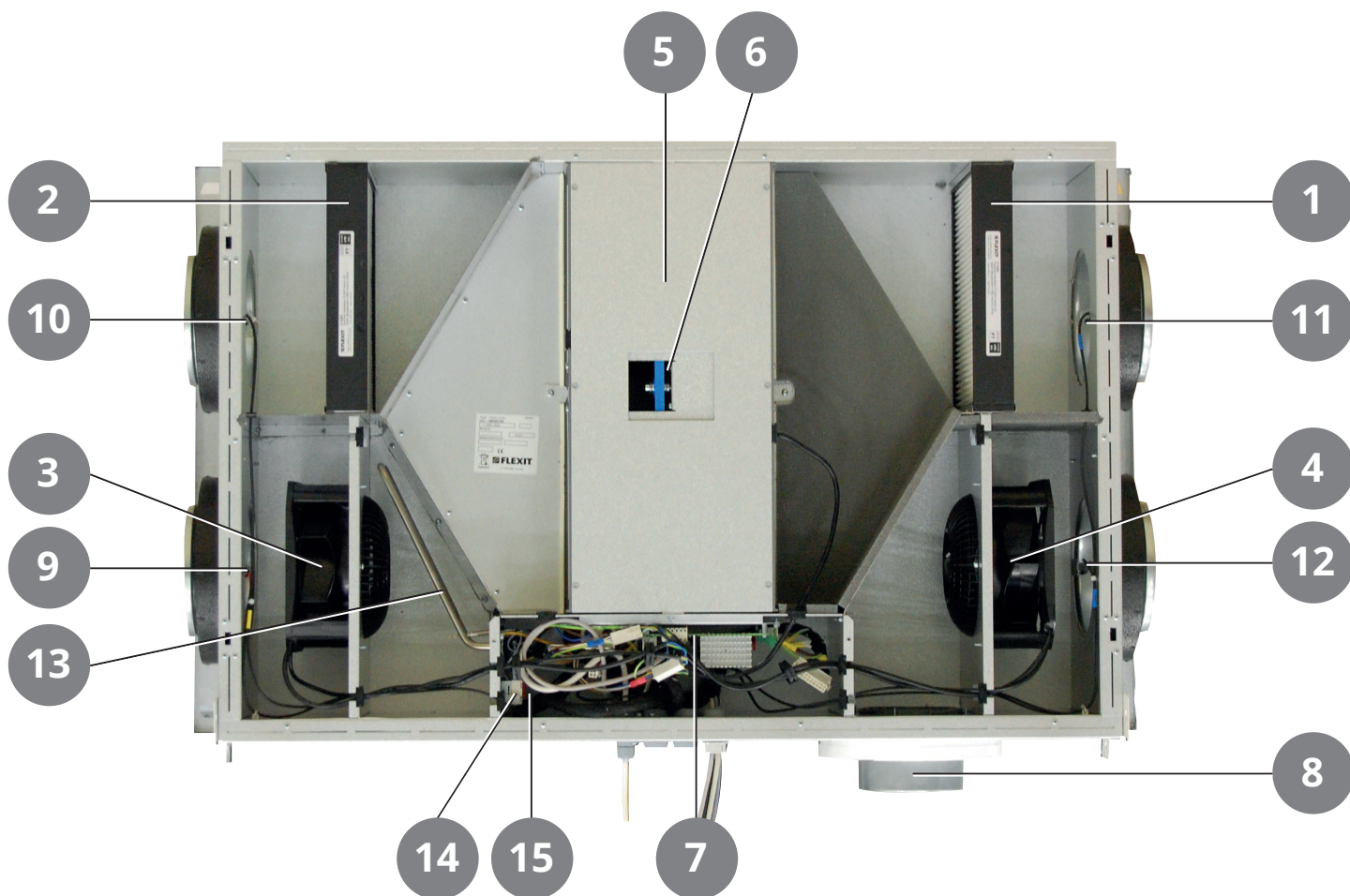
Forkortelse	Beskrivelse
B1	Temperaturføler, tilluft
B3	Temperatur- og fuktføler, avtrekk
H1	Fuktføler, avtrekk
B4	Temperaturføler, uteluft
B6	Temperaturføler, avkast
EB	Ettervarmebatteri
F10	Overhetingstermostat, manuell reset
F20	Overhetingstermostat, automatisk reset
F1	Tilluftsfilter
F12	Avtreksfilter
M1	Tilluftsvifte
M2	Avtrekksvifte
HR-R	Rotorvarmeveksler
M4	Rotormotor
DA1	Spjeld
DA2	Spjeld



(vist som høyremodell)

6.2. OVERSIKTSSKISSE

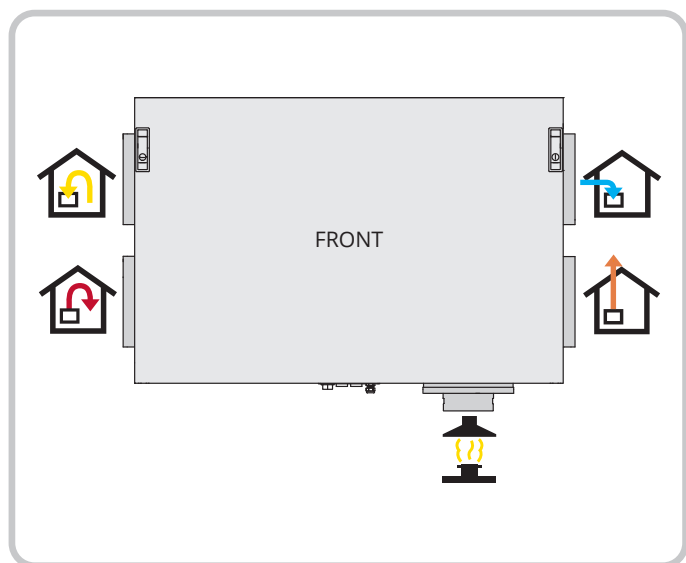
Nr.	Forkortelse	Beskrivelse
1	F11	Tilluftsfilter
2	F12	Avtreksfilter
3	M1	Tilluftsvifte
4	M2	Avtrekksvifte
5	HR-R	Rotorvarmeveksler
6	M4	Rotormotor
7		Styringsentral
8	K	Kjøkkenviftetilkobling
9	B1	Temperaturføler, tilluft
10	B3	Temperatur- og fuktføler, avtrekk
11	B4	Temperaturføler, uteluft
12	B6	Temperaturføler, avkast
13	EB	Ettervarmebatteri
14	F10	Overopphetingstermostat ettervarme man.
15	F20	Overopphetingstermostat ettervarme auto.



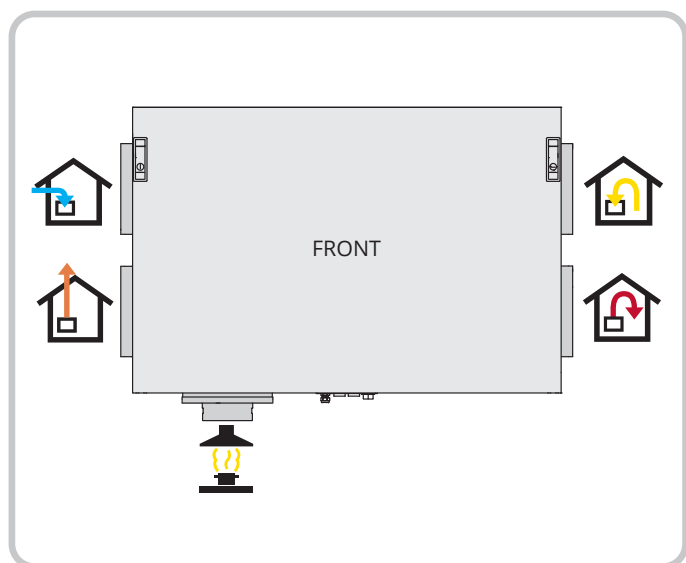
(høyremodell)

6.3. NIPPELPLASSERING

Høyremodell



Venstremodell



7. Tekniske data, CL2

		CL2 RE med el.batteri
STRØM	Merkespenning (AC 50Hz)	230 V
	Frekvens	50 Hz
	Sikringsstørrelse	10 A
	Merkestrøm	2,3 A
	Merkeeffekt, total	529 W
	Merkeeffekt, maks. elbatteri	350 W
	Merkeeffekt, vifter	2 x 85 W
	Merkeeffekt, rotormotor	4 W
	IP-klasse*	21

VENTILASJON	Viftetype	B-hjul
	Viftemotorstyring	0-10 V
	Viftehastighet, maks. RPM	3 200
	Automatikk,	Flexit GO
	Filterklasse	ePM1 55% (F7)
	Filtertype (tilluft/avtrekk)	Kompaktfilter

MÅL	Filtermål (BxHxD)	290 x 230 x 48 mm
	Kjøkkenviftetilkobling	Ø 125 mm
	Vekt, aggregat	56 kg
	Vekt, rotorkassett	8,2 kg
	Vekt, dør	12,5 kg
	Vekt, vifte	1,2 kg
	Kanaltilkobling	Ø 160 mm
	Høyde	700 mm
	Bredde	1160 mm
	Dybde	296 mm

LAKK	Farge	Hvit
	RAL	9016
	Glans	25-35

*Ved montering i himling

Energiklasse:

A

CTRL 0,65

LOKAL BEHOVSTYRING

Styring med sensor for ulike soner

Tilbehør: App + CO₂-føler/bevegelsesvakt + spjeld

Resultat: Økt luftmengde i soner som har behov

www.flexit.no

8. Tekniske data, CL3

		CL3 RE med el.batteri
STRØM	Merkespenning (AC 50Hz)	230 V
	Frekvens	50 Hz
	Sikringsstørrelse	10 A
	Merkestrøm	3,9 A
	Merkeeffekt, total	679 W
	Merkeeffekt, maks. elbatteri	500 W
	Merkeeffekt, vifter	2 x 83 W
	Merkeeffekt, rotormotor	4 W
	IP-klasse*	21

VENTILASJON	Viftetype	B-hjul
	Viftemotorstyring	0-10 V
	Viftehastighet, maks. RPM	3 200
	Automatikk	Flexit GO
	Filterklasse	ePM1 55% (F7)
	Filtertype (tilluft/avtrekk)	Kompaktfilter

MÅL	Filtermål (BxHxD)	290 x 230 x 48 mm
	Kjøkkenviftetilkobling	Ø 125 mm
	Vekt, aggregat	58 kg
	Vekt, rotorkassett	11,3 kg
	Vekt, dør	12,5 kg
	Vekt, vifte	1,5 kg
	Kanaltilkobling	Ø 160 mm
	Høyde	700 mm
	Bredde	1160 mm
	Dybde	296 mm

LAKK	Farge	Hvit
	RAL	9016
	Glans	25-35

*Ved montering i himling

Energiklasse:

A

CTRL 0,65

LOKAL BEHOVSTYRING

Styring med sensor for ulike soner

Tilbehør: App + CO₂-føler/bevegelsesvakt + spjeld

Resultat: Økt luftmengde i soner som har behov

www.flexit.no

9. Tekniske data, CL4

		CL4 RE med el.batteri
STRØM	Merkespenning (AC 50Hz)	230 V
	Frekvens	50 Hz
	Sikringsstørrelse	10 A
	Merkestrøm	4,5 A
	Merkeeffekt, total	1 050 W
	Merkeeffekt, maks. elbatteri	800 W
	Merkeeffekt, vifter	2 x 115 W
	Merkeeffekt, rotormotor	4 W
	IP-klasse*	21

VENTILASJON	Viftetype	B-hjul
	Viftemotorstyring	0-10 V
	Viftehastighet, maks. RPM	4 200
	Automatikk	Flexit GO
	Filterklasse	ePM1 55% (F7)
	Filtertype (tilluft/avtrekk)	Kompaktfilter

MÅL	Filtermål (BxHxD)	290 x 230 x 48 mm
	Kjøkkenviftetilkobling	Ø 125 mm
	Vekt, aggregat	58 kg
	Vekt, rotorkassett	11,3 kg
	Vekt, dør	12,5 kg
	Vekt, vifte	1,8 kg
	Kanaltilkobling	Ø 160 mm
	Høyde	700 mm
	Bredde	1160 mm
	Dybde	296 mm

LAKK	Farge	Hvit
	RAL	9016
	Glans	25-35

*Ved montering i himling

Energiklasse:

A

CTRL 0,65

LOKAL BEHOVSTYRING

Styring med sensor for ulike soner

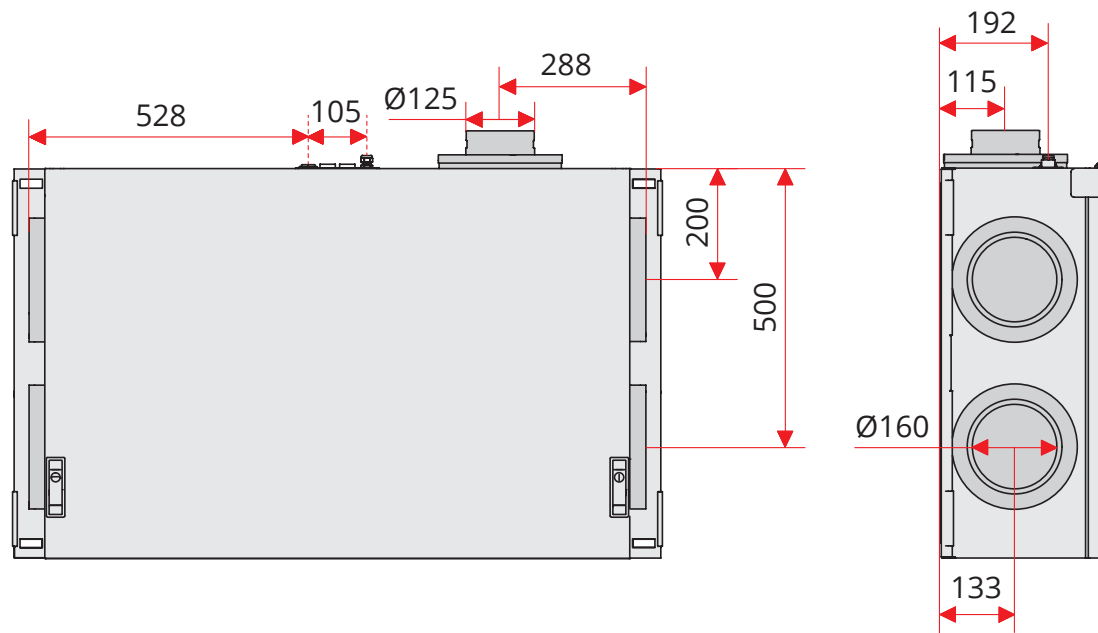
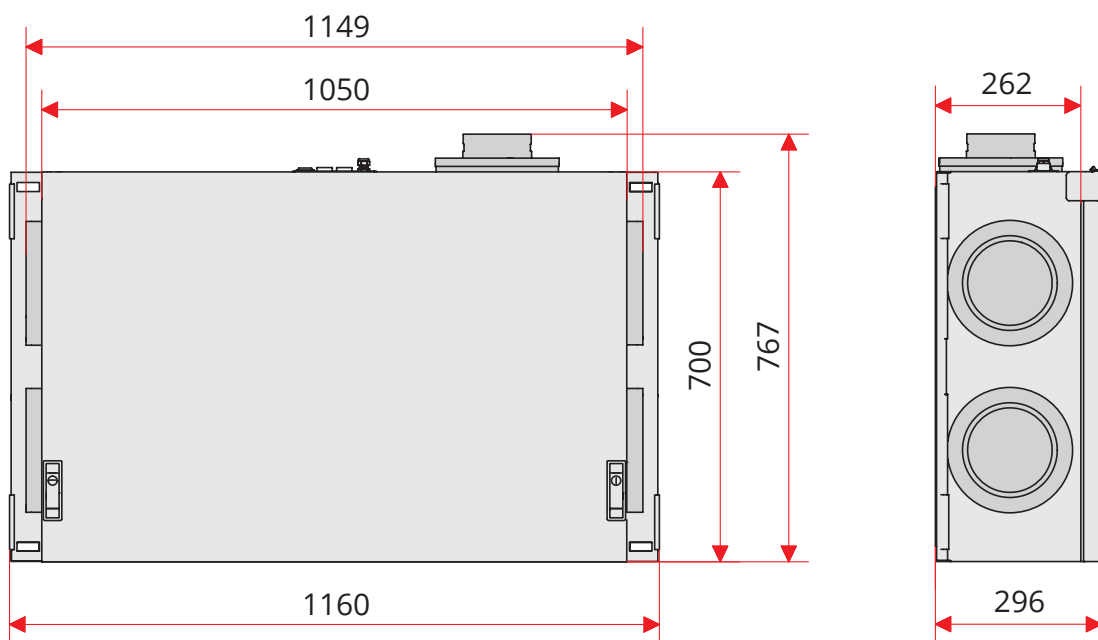
Tilbehør: App + CO₂-føler/bevegelsesvakt + spjeld

Resultat: Økt luftmengde i soner som har behov

www.flexit.no

10. Målskisse

Mål i mm.



11. Kapasitet og lydldata

Kapasitetsdiagrammer og ytelsesdata for aggregatene finnes i produktdatabladene og i vårt beregningsprogram Flexit Select.



*Produktdatablad
Nordic CL2*



*Produktdatablad
Nordic CL3*



*Produktdatablad
Nordic CL4*

12. Sluttkontroll/Igangsetting

12.1. SLUTTKONTROLL

Sjekk følgende punkter:



Beskrivelse	Kapittel	Utført
Kanalisering er utført i henhold til veiledning og teknisk underlag	3	<input type="checkbox"/>
Kanaler er tilkoplede riktige nipler	6	<input type="checkbox"/>
Innregulering er foretatt i henhold til veiledning og prosjekteringsunderlag	-	<input type="checkbox"/>
Aggregatet går normalt på alle trinn	-	<input type="checkbox"/>
Rotoren går lett rundt	-	<input type="checkbox"/>
Rotoren går rundt ved varmebehov	-	<input type="checkbox"/>
Varme slår inn	-	<input type="checkbox"/>
Aggregatet har filter både for uteluft og avtrekk	3	<input type="checkbox"/>

12.2. IGANGSETTING OG OPPKOBLING AV AGGREGAT

Flexit GO-app

For installatør, se oppstartsguide (116628) for oppkobling til nett.

For sluttbruker, se oppstartsguide (116908) for oppkobling til nett.



Ved bruk av Flexit GO-app:

Alt. 1: Koble aggregatet opp mot boligens router.
Alt. 2: Koble aggregatet mot eget aksesspunkt, se veiledning 116734.

- Koble til aggregatets strømkabel.
- Aggregatet vil nå starte.
- Aggregatet vil automatisk gjøre en oppstartsprosedyre på ca. 3 min.
- Kontroller at appen er tilkoblet ditt aggregat. Hvis ikke, følg beskrivelse for tilkobling i oppstartsguide for sluttbruker (116908).
- Etter oppstartsprosedyren vil aggregatet følge de driftsinnstillinger som er satt fra fabrikk.
- Endring av innstillinger gjøres med appen.
- Sørg for at innregulering er foretatt i henhold til veiledning og prosjekteringsunderlag (dokumentasjon av ventilasjonsdata).

NordicPanel (tilbehør)

Se veiledning (120018).



Ved bruk av styrepanel (tilbehør):

- Kontroller at styrepanelet er tilkoblet, og i tillegg koblet til aggregatet i henhold til veiledning (120018).
- Koble til aggregatets strømkabel.
- Aggregatet vil nå starte.
- Aggregatet vil automatisk gjøre en oppstartsprosedyre på ca. 3 min.
- Etter oppstartsprosedyren vil aggregatet følge de driftsinnstillinger som er satt i styrepanelet.
- Endring av innstillinger gjøres fra styrepanelet.
- Sørg for at innregulering er foretatt i henhold til veiledning og prosjekteringsunderlag (dokumentasjon av ventilasjonsdata).



Oppstartsguide
(installatør)



Oppstartsguide
(sluttbruker)



NordicPanel passer til Nordic-aggregater produsert etter 1.10.2022.

For enkelt å kunne se om aggregatet er forberedt, skal det være en kabel på toppen av aggregatet merket "NordicPanel".

Det er også mulig å installere NordicPanel på eldre aggregater produsert mellom mai 2019 og september 2022. Man kan da kjøpe et kabelsett som tilbehør. Kontakt nærmeste forhandler for mer informasjon.



Monteringsveiledning
NordicPanel

13. Reklamasjon



For at reklamasjonsretten skal være gyldig, må anvisningene i veiledningene følges.

For dette produktet gjelder reklamasjonsrett i henhold til gjeldende salgsbetingelser – **forutsatt at produktet er riktig brukt og vedlikeholdt.**

Reklamasjonsretten kan bortfalle ved feilaktig bruk eller grov forsømmelse av vedlikeholdet av anlegget.

Reklamasjon som skyldes feilaktig eller mangelfull montering rettes til det ansvarlige monteringsfirmaet.

Filter er forbruksmateriell.

Våre produkter er i kontinuerlig utvikling og vi forbeholder oss derfor retten til endringer.

Vi tar også forbehold om eventuelle trykkfeil som måtte oppstå.

14. Avfallshåndtering



Symbolet på produktet viser at dette produktet ikke må behandles som husholdningsavfall.

Det skal derimot bringes til et mottak for resirkulering av elektrisk og elektronisk utstyr.

Ved å sørge for korrekt avhending av apparatet, vil du bidra til å forebygge de negative konsekvensene for miljø og helse som feil håndtering kan medføre.

For nærmere informasjon om resirkulering av dette produktet, vennligst kontakt kommunen, renovasjons-selskapet eller forretningen der du anskaffet det.



Produktet er listet
i databasen for
byggevarer som
kan brukes i
Svanemerkede bygg

Flexit deltar i ECP-programmet for RAHU.
Kontroller sertifikatets aktuelle gyldighet:
www.eurovent-certification.com



Flexit AS, Moseveien 8, N-1870 Ørje
www.flexit.no