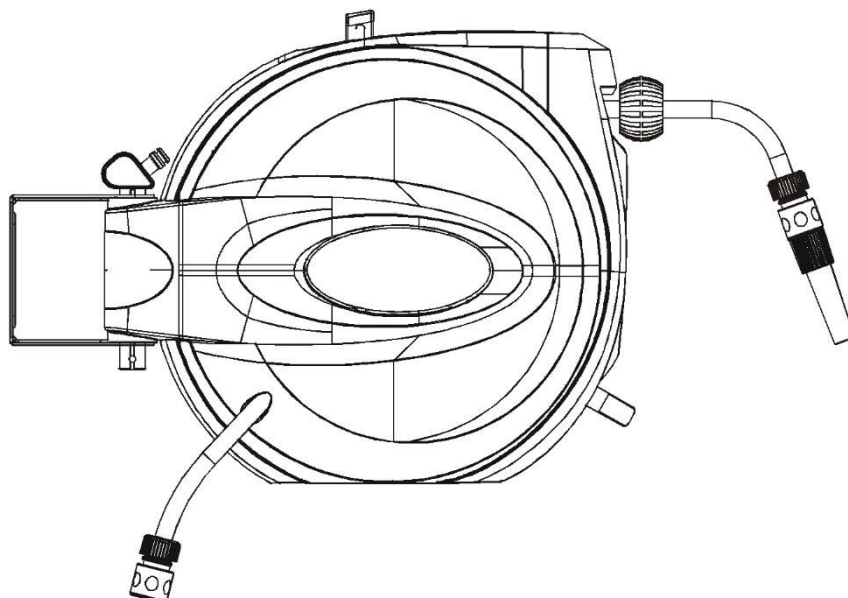


Automatisk slangetrommel

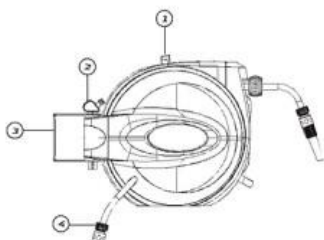


Slangetrommel

Modell: HL-GW25

Les gjennom hele bruksanvisningen før du begynner å bruke produktet og ta vare på den til senere. Vi tar forbehold om eventuelle tekst-/bildefeil og forbeholder oss retten til å gjøre endringer i de tekniske dataene ved behov. Kontakt kundeservice hvis du har spørsmål eller ønsker hjelp med tekniske problemer.

Produktbeskrivelse



- 1: Bærehåndtak
- 2: Låsepinne
- 3: Veggbrakett
- 4: Innløpsslange

Montering

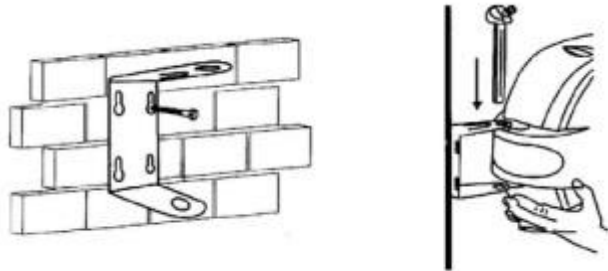
1: Marker plasseringen av monteringshullene ved hjelp av veggbraketten.

Merknad: Pass på at det ikke finnes vannrør eller strømledninger i veggen der du har tenkt å bore.

2: Skru braketten til veggen ved hjelp av skruer og plugger som egner seg for veggmaterialet. (medfølger ikke)

3: Plasser slangetrommelen i braketten og sett inn låsepinnen.

4: Koble vannslangen til kranen.



Bruksanvisning

1: Trommelen er utstyrt med en brems som brukes til å låse slangen i ønsket lengde. Trekk slangen av trommelen, og reduser spenningen forsiktig for å aktivere slangebremsen.

2: Trekk slangen ca. 20 cm ut for å løse ut bremsen igjen, og la deretter slangen trekke seg inn. Hold i slangen mens den trekkes inn, slik at det ikke oppstår personskafer eller skader på trommelen.

Merknad

1: Slangen skal ikke være under trykk når den trekkes seg inn. Åpne dysen, steng av vanntilførselen og vent til alt vann har rent ut før du lar slangen trekke seg inn.

2: Beskytt slangetrommelen mot frost. Sett bort slangetrommelen før den første frosten, og pass på at slangen er tom for vann før den settes bort.

Spesifikasjoner

Slangestørrelse: 1/2"

Slangelengde: 25 m

Slangemateriale: PVC