

Monier Nova

Produktbeskrivelse

Monier Nova er en teglstein. Tegl er produsert av rent naturmateriale, brent leire. Produktet leveres med flere type overflater, ubehandlet, glasert og engobert. Engobert overflate lages ved at det legges en farget leirblanding på taksteinens overflate før brenning. Glasert tegl fremstilles på samme måte som engobert, men i tillegg legges det på en glasur før brenning.

Produktet leveres i farge; ubehandlet naturell, engobert svart, glasert svart (glansverdi ca.50).

Bruksområde og -betingelser

Monier Nova benyttes som tekking på luftede tak med fall ned til 15°, forutsatt at undertaket har dokumentasjon for bruk ved aktuelt takfall.

Se også Byggforskserien 544.101 Tekking med takstein. Materialer, legging og forankring og 525.931 Snøfangere.

Avfallsbehandling

Monier Nova takstein kan gjenvinnes som fyllmasse eller dreneringsmasse, eller som tilslag i ny takstein.

Kode for avfallsbehandling:

NS 9431: 1613 | 0012/0013/0014 | 6000 | __

EAL: 17 01 03

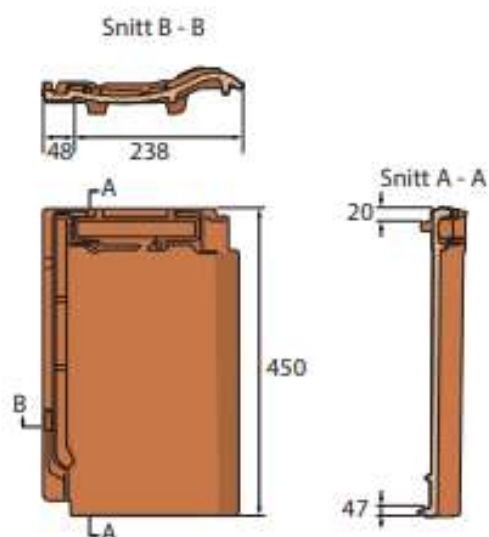
Tilbehør

Se tabell 2

Tabell 1. Produktdata normaltakstein

Lengde:	450 mm
Bredde:	286 mm
Dekkebredde:	238 mm
¹ Lekteavstand c/c: ² Lekteavstand raft:	345-375 mm 340-345 mm
³ Hengelengde:	415 mm
Forbruk pr. m²:	11,2-12,2 stein
Vekt:	Ca. 3,5 kg/stk 39 kg/m ²

¹ Avstand bestemmes av takvinkel. Se egen leggeveiledning.
² Målt i forkant lekt 1 til bakkant lekt 2
³ Hengelengden er målt fra underkant knast til nederste kant av taksteinen.



Monier Nova

Riktige må???

Tabell 2. Produktdata spesialtakstein

	Anvendelse	Lengde mm	Bredde mm	Forbruk
Mønestein	Anvendes på møne og valm.	450	334/293	2,5 pr. lm.
Mønebegynnelse/-slutt	Start på mønet ved gavli.	-	327/291	1 pr. start/avsl.
Mønestein uten fals	Ved tilslutning til møne start og valmklokke	450	293	Etter behov
Valmbegynnelse	Første stein på valm	450	267/225	1 pr.valm
Valmstein	Til valm	450	267/225	Ca. 2,5 pr lm
Valmtetning	Benyttes i overgang mellom valm og møne	340	340	1 pr. overgang
T-Møne	Benyttes der møner i samme høyde møtes i rett vinkel	-	-	1 pr. overgang
Gavlstein, venstre	Avslutning ved takflatens venstre side	450	300	1 pr. rekke, ca 3 pr. lm g
Gavlstein, høyre	Avslutning ved takflatens høyre side	450	290	1 pr. rekke, ca 3 pr. lm
Endelokk gavli	Til tetting i mønet ved bruk av gavlstein, ventilert			1 pr. gavli
Avløpsventilasjon	Inneholder soilutluftning, flexrør og undertaksmansjett			Erstatter en takstein
Ventilasjonspakke	Inneholder ventilasjonshette, 150x150 mm isolert kanal, multiovergang og undertaksmansjett			Erstatter 2 stein

Monier Nova**Tabell 3, krav til undertak**

Takfall	Undertak
>15° - 22°	Bærende undertak med rupanel eller plater tekket med asfalt underlagsbelegg Icopal Super D eller Ultra D. Diffusjonsåpent undertak rett på sperrer med BMIVentex Supra eller Divoroll Top Ru. Se egne leggeveiledninger.
>22°	Bærende undertak med rupanel eller plater tekket med asfalt underlagsbelegg Icopal Super D, Ultra D eller Flexi D. Diffusjonsåpent undertak rett på sperrer med BMI Ventex Supra, Diffex eller Divoroll. Se egne leggeveiledninger.

Ved lang tids eksponering av undertaket eller underlagsbelegget skal det benyttes tettebånd under sløyfene.

Tabell 4, tekniske egenskaper

Vesentlige egenskaper		Standard
Mekanisk styrke (bøyebruddstyrke)	>1200 N	NS-EN 1304
Egenskap ved ekstern brannpåvirkning	$B_{ROOF}(t2)^{1)}$	
Egenskap ved brannpåvirkning	A1 ²⁾	
Vanntetthet	Oppfyller kravene	
Frostmotstand	Oppfyller kravene	
Dimensjonsvariasjon	Oppfyller kravene	

1) I samsvar med kommisjonens beslutning 2000/553

2) Anses tilfredsstilt iht. NS-EN 1304

Identifikasjonskode CE-merking: DoP nr. Falset tegl-01-NO. Harmonisert teknisk spesifisering iht. NS-EN 1304