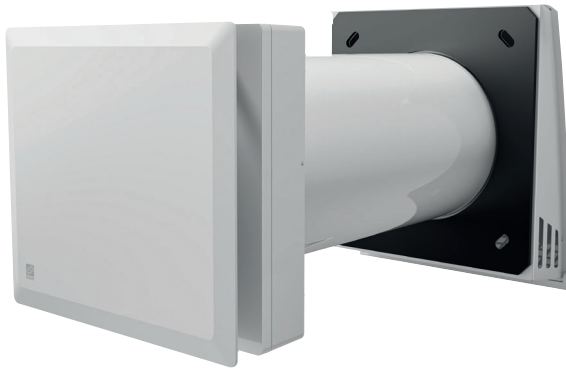


Romventilator Muto

ART.NR. 120200, 120201



NO Romventilator med varmegjenvinning. Styring og sammenkobling av enheter via integrert WiFi (mesh-nettverk).

120200, 120201

- Muto sørger for ventilasjon med varmegjenvinning som gir et forbedret innneklima.
- Anbefalt for installasjon i par som gir balansert ventilasjon.
- Luftretningen skifter automatisk slik at frisk tilluft varmes opp av den akkumulerte varmen i varmegjenvinneren.
- Kan settes til ventilasjonsmodus (avtrekk eller tilluft) uten varmegjenvinning i varmeperioder.
- WIFI (lokalt mesh nettverk) gjør det enkelt å koble sammen flere ventilatorer som da arbeider sammen trådløst og dekker et større areal.
- Effektiv EC-motor med 5 hastigheter.
- Filtret tilluft med forfilter og hovedfilter (IsoCoarse 65%).
- Styring på ventilatorens kontrollpanel eller med medfølgende fjernkontroll.
- Flere automatiske driftsmodus som styres av fukt-, temperatur- eller lyssensorer.
- Utvendig kappe i galvanisert hvitlakkert stål RAL 9016.
- Leveres i to dimensjoner Ø100 og Ø160 mm.

	Dim.	NOBB	GTIN
120200	Ø100 mm	60047500	7023671202002
120201	Ø160 mm	60047514	7023671202019

Tekniske data

MUTO 100					
Hastighet	I	II	III	IV	V
Luftmengde varmegjenvinningsmodus (m ³ /h)	3	5	8	11	19
Luftmengde ventilasjonsmodus (m ³ /h)	6	10	15	21	38
Lydtrykk Lp(A) 3m dB	19	24	32	36	49
Lydeffekt Lw(A) dB	37	41	50	53	67
Energiforbruk, maks (W)	5				
Strømforbruk, maks (A)	0,04				
Spenning	220 - 240V (50 - 60 Hz)				
Filterklasse	G3 (IsoCoarse 65%)				
Isolasjonsklasse	II				
Driftstemperatur	-20°C til +50°C				
Veggtykkelse (mm)	255 - 335				
Dimensjon (mm)	Ø100				

MUTO 160					
Hastighet	I	II	III	IV	V
Luftmengde varmegjenvinningsmodus (m ³ /h)	8	11	15	19	20
Luftmengde ventilasjonsmodus (m ³ /h)	15	22	30	38	40
Lydtrykk Lp(A) 3m dB	19	21	25	31	32
Lydeffekt Lw(A) dB	37	38	43	48	49
Energiforbruk, maks (W)	6				
Strømforbruk, maks (A)	0,05				
Spenning	220 - 240V (50 - 60 Hz)				
Filterklasse	G3 (IsoCoarse 65%)				
Isolasjonsklasse	II				
Driftstemperatur	-20°C til +50°C				
Veggtykkelse (mm)	270 - 335				
Dimensjon (mm)	Ø160				

Driftsinnstillinger

Varmegjenvinning. Viften er i reversibel modus hvor den snur og veksler mellom avtrekk og tilluft.

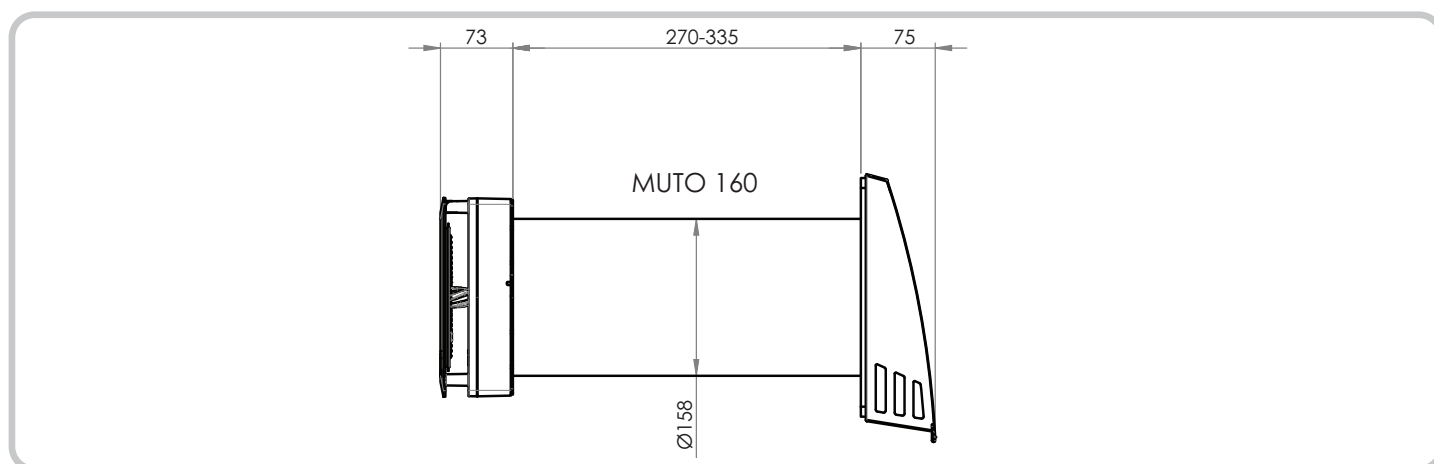
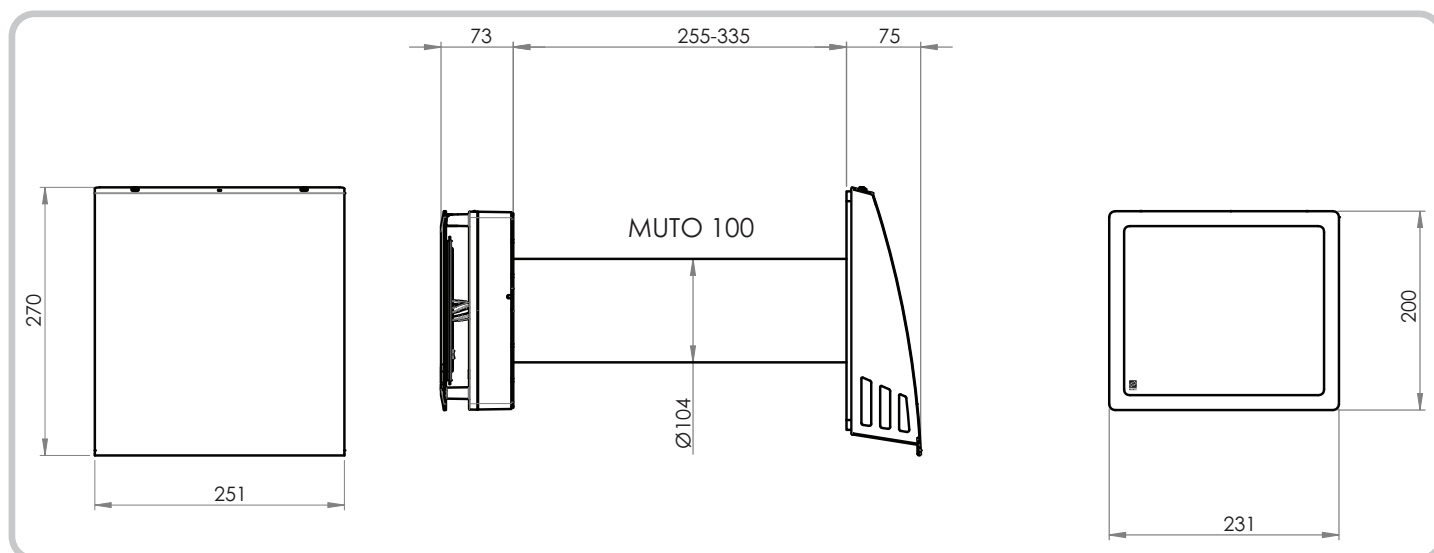
Ventilasjon. Viften går kontinuerlig i en retning. Gir tilluft eller avtrekk iht. valgt innstilling.

Tilbehør

		NOBB	GTIN
Kappe, tynn vegg	116004	51949834	7023671160043
Filter MUTO 100 ISO Coarse 65%	120335		
Filter MUTO 160 ISO Coarse 65%	120336		
Filterholder MUTO 160	120337		
Filter G2+F7*	116008	51951461	7023671160081
Veggjennomføring L:700mm	116010	51951495	7023671160104
Veggjennomføring L:500mm	116011	51951506	7023671160111

* Reduserer luftmengde med ca. 30%

Målskisse



Rumsventilator Muto

ART.NR. 120200, 120201


SV

Rumsventilator med värmeåtervinning. Styrning och sammankoppling av enheter via integrerat WiFi (mesh-nätverk).

120200, 120201

- Muto ger ventilation med värmeåtervinning och bidrar till ett förbättrat inomhusklimat.
- Rekommenderas för installation i par som ger balanserad ventilation.
- Luftriktningen ändras automatiskt så att frisk tilluft värms upp av den ackumulerade värmen i värmeåtervinnaren.
- Kan ställas in på ventilationsläge (från- eller tilluft) utan värmeåtervinning under varma perioder.
- WiFi (lokalt meshnätverk) gör det enkelt att koppla samman flera ventilatorer, som då samverkar trådlöst och täcker en större area.
- Effektiv EC-motor med 5 hastigheter.
- Filtreerad tilluft med förfilter och huvudfilter (IsoCoarse 65%).
- Styrning via fläktens kontrollpanel eller den medföljande fjärrkontrollen.
- Flera automatiska driftlägen som styrs av luftfuktighet, temperatur eller ljussensor.
- Utvändig kåpa i galvaniserat vitlackerat stål RAL 9016.
- Levereras i två dimensioner Ø100 och Ø160 mm.

	Dim.	GTIN
120200	Ø100 mm	7023671202002
120201	Ø160 mm	7023671202019

Tekniska data

MUTO 100					
Hastighet	I	II	III	IV	V
Luftmängd värmeåtervinningsläge (m ³ /h)	3	5	8	11	19
Luftmängd ventilationsläge (m ³ /h)	6	10	15	21	38
Ljudtryck Lp(A) 3m dB	19	24	32	36	49
Ljudeffekt Lw(A) dB	37	41	50	53	67
Effekt (W)	5				
Strömförbruk (A)	0,04				
Märkspänning (V/50-60Hz)	220 - 240V (50 - 60 Hz)				
Filterklass	G3 (IsoCoarse 65%)				
Isolationsklass	II				
Driftstemperatur	-20°C till +50°C				
Väggjocklek (mm)	255 - 335				
Dimension (mm)	Ø100				

MUTO 160					
Hastighet	I	II	III	IV	V
Luftmängd värmeåtervinningsläge (m ³ /h)	8	11	15	19	20
Luftmängd ventilationsläge (m ³ /h)	15	22	30	38	40
Ljudtryck Lp(A) 3m dB	19	21	25	31	32
Ljudeffekt Lw(A) dB	37	38	43	48	49
Effekt (W)	6				
Strömförbruk (A)	0,05				
Märkspänning (V/50-60Hz)	220 - 240V (50 - 60 Hz)				
Filterklass	G3 (IsoCoarse 65%)				
Isolationsklass	II				
Driftstemperatur	-20°C till +50°C				
Väggjocklek (mm)	270 - 335				
Dimension (mm)	Ø160				

Enhetens driftlägen

Värmeåtervinning. Fläkten är i reversibelt läge där den vänder och växlar mellan från- och tilluft.

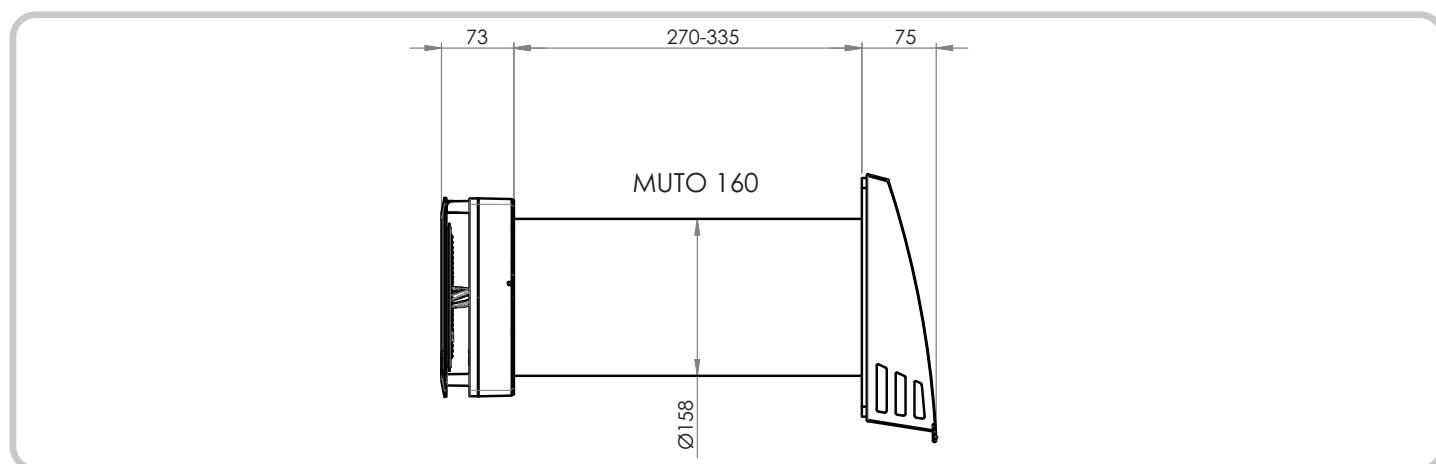
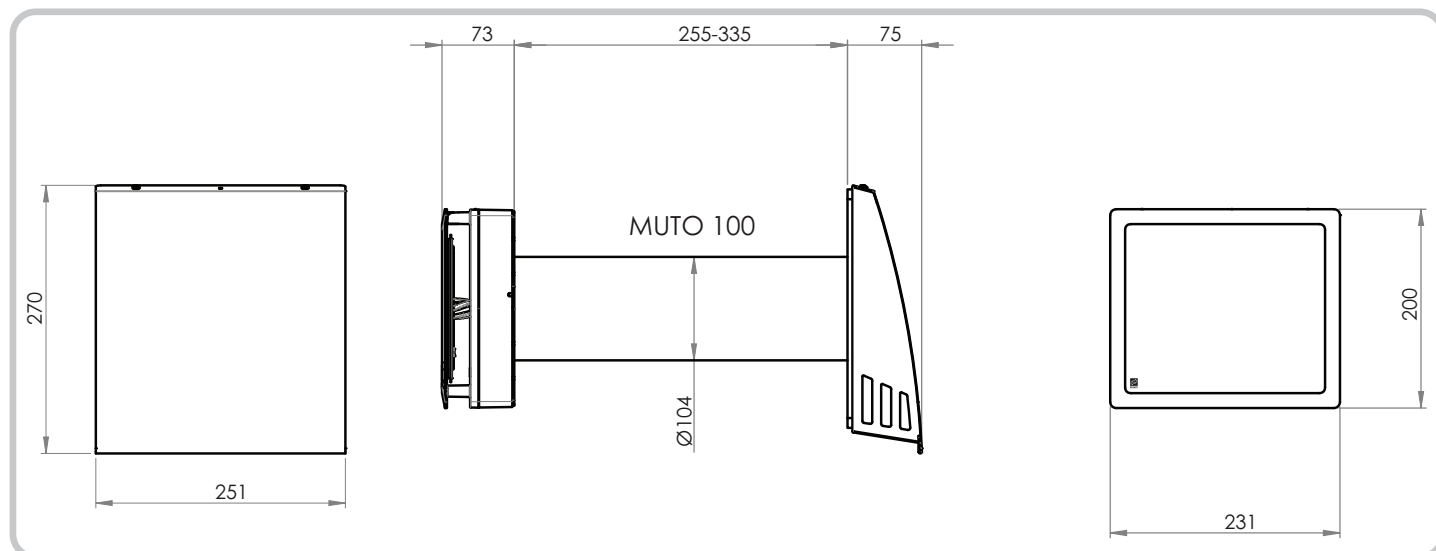
Ventilation. Fläkten går kontinuerligt i en riktning. Ger tilluft eller frånluft enligt vald inställning.

Tillbehör

		GTIN
Kåpa, tunn vägg	116004	7023671160043
Filter MUTO 100 ISO Coarse 65%	120335	
Filter MUTO 160 ISO Coarse 65%	120336	
Filterhållare MUTO 160	120337	
Filter G2+F7*	116008	7023671160081
Väggenomföring L:700mm	116010	7023671160104
Väggenomföring L:500mm	116011	7023671160111

* Reducerar luftmängd med ca. 30%

Måttskiss



Huoneen tuuletin Muto

TUOTENRO 120200, 120201


FI

Lämmöntalteenottotoiminnolla varustettu huonetuuletin. Yksiköiden ohjaus ja yhteenkytkentä integroidun WiFin kautta (mesh-verkko).

120200, 120201

- Muto huolehtii lämmön talteenottotoiminnolla varustetusta ilmanvaihdosta, joka tuottaa paremman sisäilman.
- Suositeltu asennettavaksi pareittain, mistä saadaantuloksena tasapainotettu ilmanvaihto.
- Ilmansuunta vaihtuu automaattisesti siten, että raikas tuloilma lämpenee lämmöntalteenottimen keräämän ilman ansiosta.
- Tuuletin voidaan asettaa ilmanvaihtotilaan (poisto- tai tuloilma) ilman talteenottotoimintoa lämpiminä aikoina.
- WiFin (langattoman lähiverkon) ansiosta on helppo kytkeä yhteen useita tuulettimia, jotka toimivat silloin yhdessä langattomasti ja kattavat laajemman alueen.
- Tehokas EC-moottori, jossa on 5 nopeutta.
- Suodatettu tuloilma: esisuodatin ja pääsuodatin (IsoCoarse 65 %).
- Tuulettimia voidaan ohjata laitteen ohjauspaneelista tai mukana tulevalla kauko-ohjaimella.
- Useita automaattisia käyttötiloja, joita ohjaa kosteus-, lämpötila- tai valosensori.
- Ulkopuolinen suojus galvanioitua valkoiseksi maalattua terästä RAL 9016.
- Mutosta on saatavilla kaksi kokoa: Ø100 ja Ø160 mm.

	Koko	GTIN
120200	Ø100 mm	7023671202002
120201	Ø160 mm	7023671202019

Tekniset tiedot

MUTO 100					
Nopeus	I	II	III	IV	V
Ilmavirran lämmöntalteenottotila (m ³ /h)	3	5	8	11	19
LIlmavirran ilmanpoistotila (m ³ /h)	6	10	15	21	38
Äänenpaine Lp(A) 3m dB	19	24	32	36	49
Äänen teho Lw(A) dB	37	41	50	53	67
Virrankulutus (W)	5				
Virta (A)	0,04				
Jännite	220 - 240V (50 - 60 Hz)				
Suodatinluokka	G3 (IsoCoarse 65%)				
Eristysluokka	II				
Toimintalämpötila	-20°C - +50°C				
Seinän paksuus (mm)	255 - 335				
Halkaisija (mm)	Ø100				

MUTO 160					
Nopeus	I	II	III	IV	V
Ilmavirran lämmöntalteenottotila (m ³ /h)	8	11	15	19	20
LIlmavirran ilmanpoistotila (m ³ /h)	15	22	30	38	40
Äänenpaine Lp(A) 3m dB	19	21	25	31	32
Äänen teho Lw(A) dB	37	38	43	48	49
Virrankulutus (W)	6				
Virta (A)	0,05				
Jännite	220 - 240V (50 - 60 Hz)				
Suodatinluokka	G3 (IsoCoarse 65%)				
Eristysluokka	II				
Toimintalämpötila	-20°C - +50°C				
Seinän paksuus (mm)	270 - 335				
Halkaisija (mm)	Ø160				

Laitteen toimintatilat

Regeneraatio. Puhallin on vaihtuvassa tilassa, jolloin se pyörii ja vaihtaa tulo- ja poistoilman välillä.

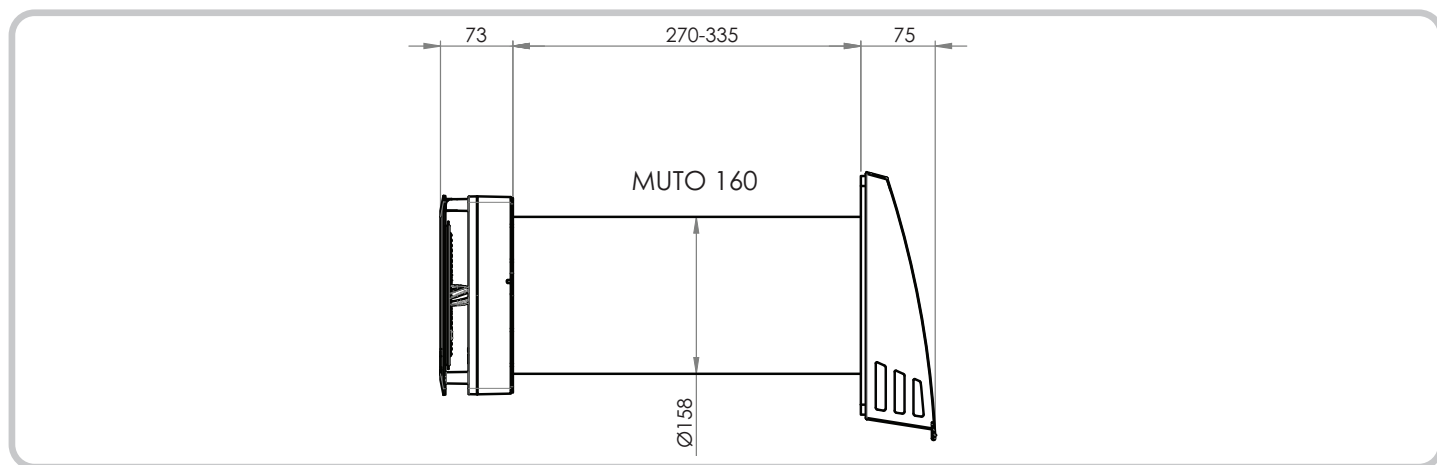
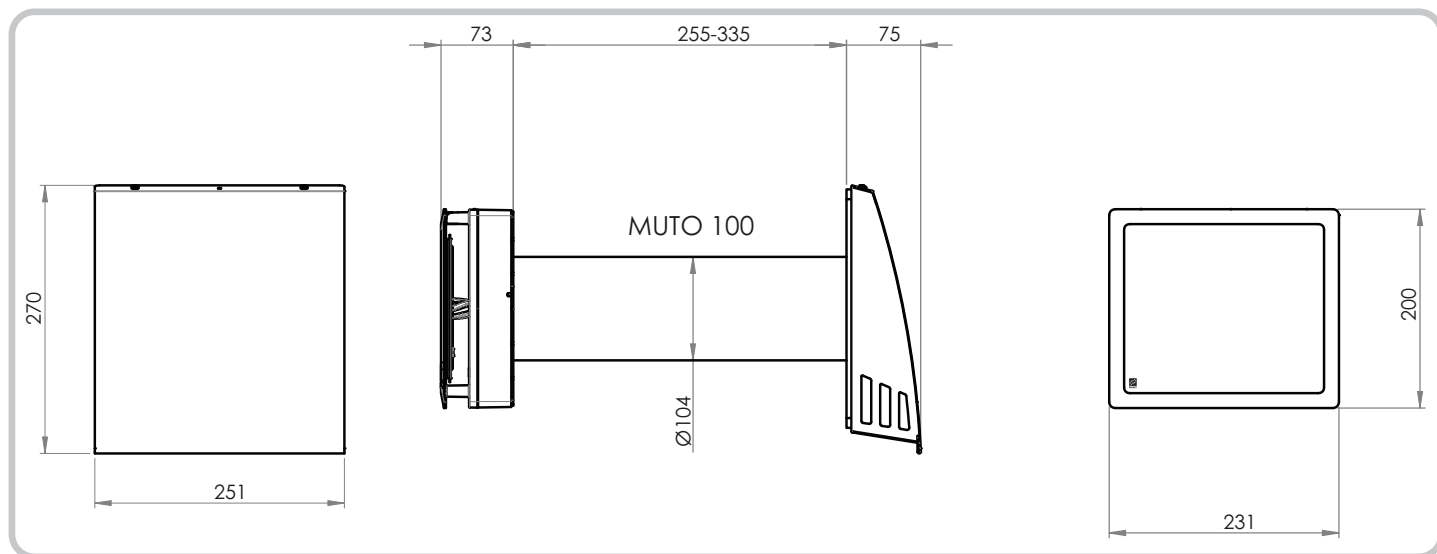
Ilmanvaihto. Puhallin pyörii jatkuvasti yhteen suuntaan. Antaa tuloilmaa tai poistoilmaa valitun asetuksen mukaan.

Tarvikkeet

		GTIN
Suojus, ohut seinä	116004	7023671160043
Suodatin MUTO 100 ISO Coarse 65%	120335	
Suodatin MUTO 160 ISO Coarse 65%	120336	
Suodattimen pidike MUTO 160	120337	
Suodatin G2+F7*	116008	7023671160081
Läpivientikappale seinään L:700mm	116010	7023671160104
Läpivientikappale seinään L:500mm	116011	7023671160111

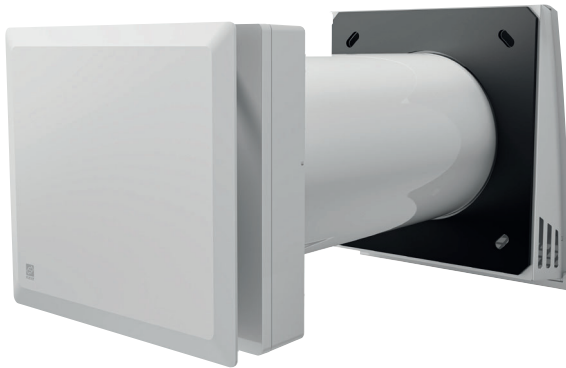
* Vähentää ilmavirran noin 30%

Mittakaaviot



Single room ventilator Muto

ART.NO. 120200, 120201


EN

Single room ventilator with heat recovery. Monitoring and connection of units by integrated WiFi (mesh-network).

120200, 120201

- Muto ensures ventilation with heat recovery, which means a better indoor climate.
- Recommended for installation in pairs to achieve balanced ventilation.
- The direction of air flow changes automatically so that fresh supply air is heated by the accumulated heat in the heat exchanger.
- Can be set to ventilation mode (supply or extract air) without heat recovery when the weather is warm.
- WiFi (local mesh network) makes it easy to connect multiple ventilators, which then work together wirelessly to cover a large area.
- Efficient 5-speed EC motor.
- Filtered supply air with pre-filter and main filter (IsoCoarse 65%).
- Control from the ventilator's control panel or with the remote control supplied.
- Several automatic operating modes that are controlled by a humidity, temperature or light sensor.
- External cover in white-lacquered steel RAL 9016.
- Muto is supplied in two dimensions: Ø100 and Ø160 mm.

	Dim.	GTIN
120200	Ø100 mm	7023671202002
120201	Ø160 mm	7023671202019

Technical data

MUTO 100					
Speed	I	II	III	IV	V
Airflow heat recovery mode (m ³ /h)	3	5	8	11	19
Airflow ventilation mode (m ³ /h)	6	10	15	21	38
Sound pressure Lp(A) 3m dB	19	24	32	36	49
Sound power Lw(A) dB	37	41	50	53	67
Power consumption, max (W)	5				
Current, max (A)	0,04				
Voltage	220 - 240V (50 - 60 Hz)				
Filter class	G3 (IsoCoarse 65%)				
Insulation class	II				
Operating temperature	-20°C - +50°C				
Wall thickness (mm)	255 - 335				
Dimension (mm)	Ø100				

MUTO 160					
Speed	I	II	III	IV	V
Airflow heat recovery mode (m ³ /h)	8	11	15	19	20
Airflow ventilation mode (m ³ /h)	15	22	30	38	40
Sound pressure Lp(A) 3m dB	19	21	25	31	32
Sound power Lw(A) dB	37	38	43	48	49
Power consumption, max (W)	6				
Current, max (A)	0,05				
Voltage	220 - 240V (50 - 60 Hz)				
Filter class	G3 (IsoCoarse 65%)				
Insulation class	II				
Operating temperature	-20°C - +50°C				
Wall thickness (mm)	270 - 335				
Dimension (mm)	Ø160				

Unit operation modes

Regeneration. The fan operates in reversible mode by changing between extract- and supply air.

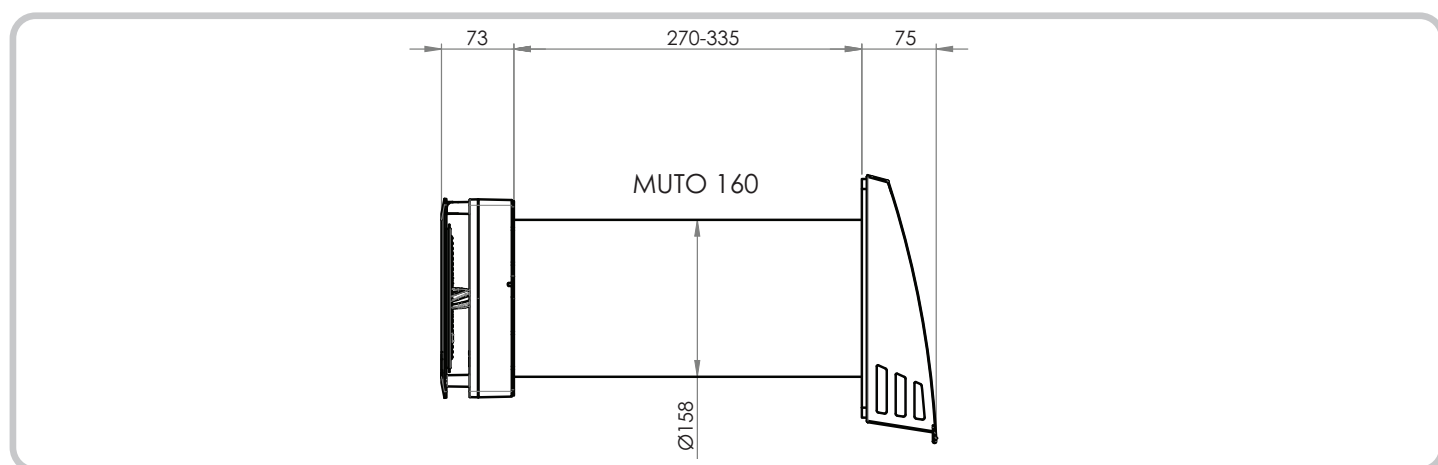
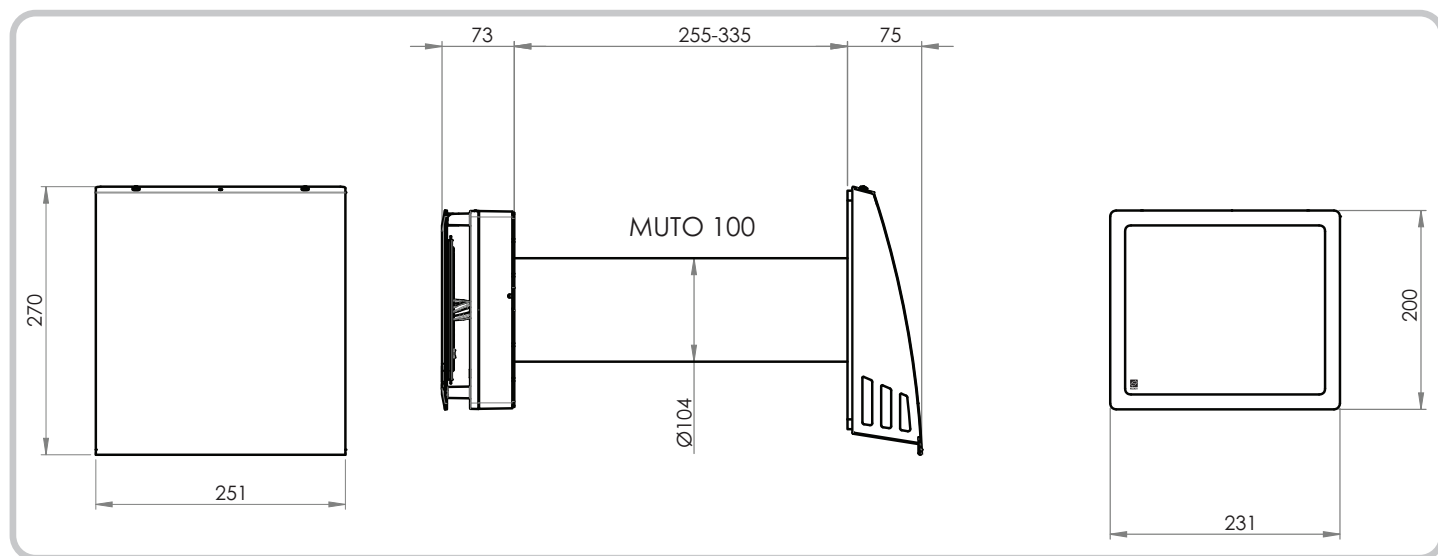
Ventilation. The fan operates in permanent air supply or air extract mode according to chosen settings.

Accessories

		GTIN
Hood, thin wall	116004	7023671160043
Filter MUTO 100 ISO Coarse 65%	120335	
Filter MUTO 160 ISO Coarse 65%	120336	
Filter holder MUTO 160	120337	
Filter G2+F7*	116008	7023671160081
Air duct	116010	7023671160104
Air duct L:500mm	116011	7023671160111

* Reduces airflow by ca. 30%

Dimensioned Drawing



Våre produkter er i kontinuerlig utvikling og vi forbeholder oss retten til endringer.
Vi tar forbehold om eventuelle trykkfeil som måtte oppstå.

Våra produkter utvecklas ständigt och vi förbehåller oss därför rätten till att göra ändringar.
Vi tar inte heller ansvar för eventuella feltryck som kan uppstå.

Tuotteitamme kehitetään jatkuvasti. Sen vuoksi pidätämme oikeuden muutoksiin.
Emme myöskään vastaa mahdollisista painovirheistä.

Our products are subject to continuous development and we therefore reserve the right to make changes. We also disclaim liability for any printing errors that may occur.