

tak ess

*inspirasjon*



member of

**BYGGMA**  
group

# Tak-ess Inspirasjon

## - spennende løsninger som varer

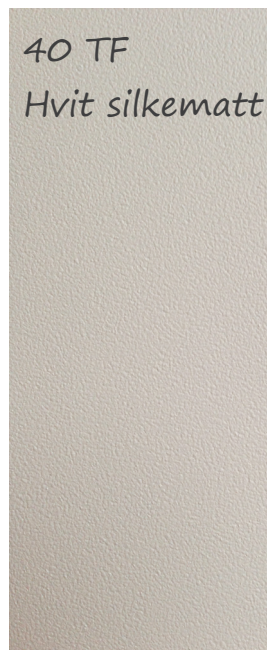
Enten du bygger nytt, rehabiliterer eller pusser opp, kan du oppfylle drømmen om et flott og stilfullt tak med Tak-ess Inspirasjon. Et flott tak setter prikken over i`en, og bidrar til å heve standarden i rommet. Taket er et blikkfang fordi de fleste har belysningen i taket, enten i form av lamper eller downlights. Gjør du noe ekstra ut av taket vil det bli lagt merke til og behørig kommentert. Med Tak-ess Inspirasjon har du mange muligheter til å sette ditt personlige preg på taket. Tak-ess Inspirasjon er tidløst, og harmonerer alltid med interiøret, uansett om du foretrekker klassisk, modernistisk eller stilarten er et sted imellom. Mange vil også forundres over at taket verken slites eller eldes, men forblir upåvirket av tidens tann. Har du først lagt Tak-ess Inspirasjon, behøver du aldri mer tenke på vedlikehold eller oppussing. Folien gir dårlig feste for støv og skitt. Taket er derfor også lett å holde rent.

Forandring fryder som kjent. Hva om du ønsker deg en annen farge enn hvitt etter noen år? Ikke noe problem - Tak-ess Inspirasjon kan nemlig overmales.

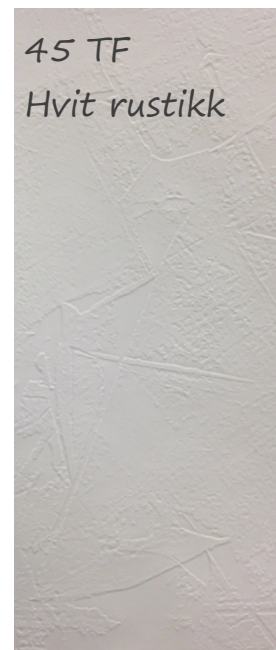
Tak-ess Inspirasjon kan leveres i følgende dekor:



**14 TFL Hvit Inspirasjon** (NCS S 0500-N)  
Tykkelse: 12 mm  
Nettomål : 600 x 1200 mm  
Bruttomål: 620 x 1220 mm  
Nobbnr. 23614456



**40TF Hvit Silkematt** (NCS S 0502-Y)  
Tykkelse: 12 mm  
Nettomål: 600 x 1200 mm  
Bruttomål: 620 x 1220 mm  
Nobbnr. 23614472



**45TF Hvit Rustikk** (NCS 0502-B)  
Tykkelse: 12 mm  
Nettomål: 600 x 1200 mm  
Bruttomål: 620 x 1220 mm  
Nobbnr. 23614480

# Hvorfor velge Tak-ess Inspirasjon?

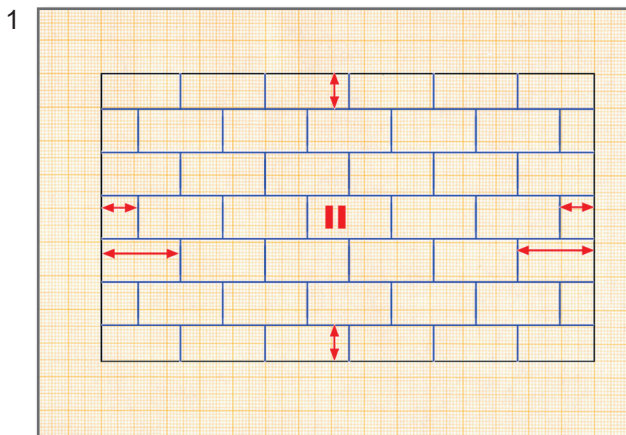
Gir et flott tak  
Enkelt å montere  
Enkelt å holde rent  
Kan overmales  
Kan monteres med downlights  
Passer både til nybygg og renovering  
Sterk overflate  
Økonomisk







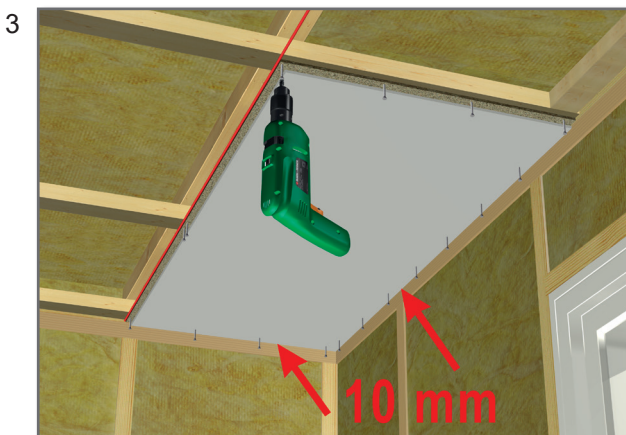
# Sånn gjøres det:



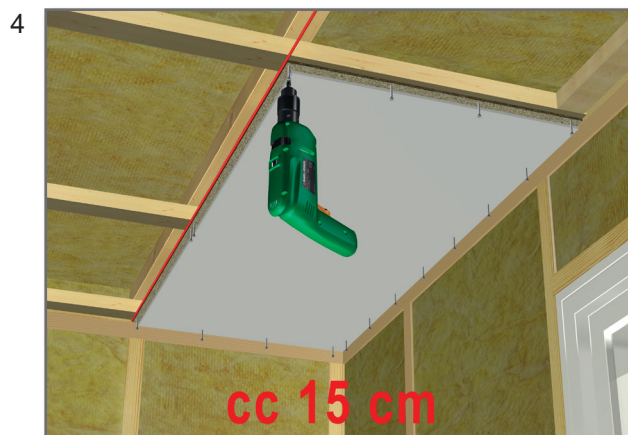
Tegn alltid opp en målsatt skisse. Husk at før monteringen starter skal bygget være lukket, ventilert og forsvarlig uttørket. Oppvarming skal være igangsatt. Det anbefales å montere den første raden etter snor. For tak lengre enn 20m må det legges inn en gjennomgående ekspansjonsmulighet på 10-20mm.



Første plate tilpasses



Tak-ess Inspirasjon monteres på tvers av lekter min. 30x48mm med c/c 0,6m lagt på tvers av takstoler eller bjelker. Benyttes formatet 300x1200mm anbefales lektaevstand 0,3m. Platene monteres med min. 10 mm klaring mot vegg, søyler og andre faste konstruksjoner.



Tak-ess Inspirasjon skrues i nota med Forestia treskrue med senkhode 3,0/35mm el. tilsv. Anbefalt skruaevstand er 15cm.

Kramper kan også benyttes. De skal ha rett rygg, min. 10mm bredde og lengden på bena bør være min. 35 mm. **NB! Trykk på krampepistol må justeres nøye!** Kramper/skrues skal ikke dykkes, men flukte med overflate i nota.



Tak-ess Inspirasjon er laget for skjult festing. Det betyr at platene i hovedsak festes på 2 sider, mens resten av innfestingen utgjøres av profilsammenføyning med nabo-platene.



Taket er ferdig!

# Gode råd:

Ved montering av Tak-ess Inspirasjon bør du huske på følgende:

- Forbruk av skruer: Ca. 10 stk pr m2 plate
- Tegn alltid en målsatt skisse av taket før du handler/bestiller materialer/plater
- Monter alltid første platerad etter snor
- Benytt vater og kontroller at taket er rett
- Tak-ess Inspirasjon skal alltid lagres innendørs og i uåpnet emballasje
- Kontroller platene før montering
- Ved bruk av fintannet elektrisk stikksag eller sirkelsag skal folien ligge ned
- Husk å montere platene med min. 10 mm klaring mot vegg og andre faste konstruksjoner
- Du kan male Tak-ess Inspirasjon om ønskelig. Vi anbefaler akrylmaling med glans 07 eller 10
- Takplatene kan vaskes med alle ikke fettholdige vaskemidler
- Tørrengjøring fungerer best med en mikrofiberklut

## Lykke til med ditt nye tak!



EN 13986  
NS-EN 312 P2  
D-s1, d0  
E1





Forestia AS, Damvegen 31  
N - 2435 Braskereidfoss, Norge  
Tlf.: (+47) 38 13 71 00

[www.forestia.byggmagroup.se](http://www.forestia.byggmagroup.se)  
E-post: [forestia.kundesenter@byggma.no](mailto:forestia.kundesenter@byggma.no)