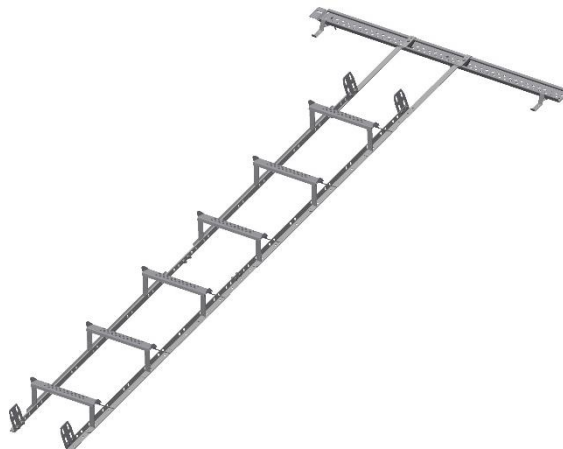


Til de fleste taktyper



**Ettersyn:**

Som sikkerhetsutstyr bør produktet kontrolleres årlig, eller før bruk, for eventuelle skader/defekter. Skruer må eventuelt etterstrammes, og skadde, defekte deler skiftes ut. Huseier bør ta vare på denne monteringsanvisningen.

INNFESTE PAKKE	TAKTYPE	PKT
TLS P-44 T-I	Plannja Regola	7
TLS T-66 T-I	Kami Plegel, Alsvåg, Teliska, Lindab LPE, Korrugal, Kami S-Plate, Jovi panne, CCB panne, Eurotak, Borga, Verform/Permanentpanne, Rydabpanne, Scanpanna	4
TLS P-46 T-I	Plannja Korrugal/Rapid, Pamir	4
TLS P-40 T-I	Elite taksteinplate, Diplomtak, Plannja Korrugal/Royal taksteinplater, Lindab LPA	4
TLS E-19 T-I	Lindab, Elite taksteinsplate, Plannja takpanne	4
TLS Ø-70 T-I	ØKO Classic taksteinplate	4
TLS KS-70 T-I	Karlsens stålpanne	4
TLS P-11 T-I	Korrugerte takplater, TRP-plate	4

**1- Montering av regulerbar takstige**

Stigene monteres sammen (Se fig 1). Se til at vangene er parallelle og at stigen har riktig bredde før skruene i trinnet dras til.

Stigeseksjonene legges på taket og kobles sammen med 8 x 20 mm sekskantskruer rustfri, som går gjennom vangene (se fig 2).

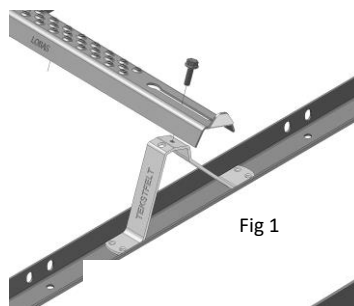


Fig 1

**2 - Felles for alle takstiger ved montering**

Dersom flere stigeseksjoner monteres i rekke, skal disse sammenkobles. Det er en forutsetning at en stigerække øverst festes ved hjelp av innfesteskinne og festebøyler, og nederst ved hjelp av låsebøyler. Ved monteringen anbefales det å benytte skruedrill med pipe. Det er viktig at stigen plasseres slik at nederste trinn er så nær raften som mulig. Dette for at det skal være enkelt å gå fra adkomststigen og over på takstigen.

Ved å variere overlappen mellom to stiger kan en lettere tilpasse total lengden.

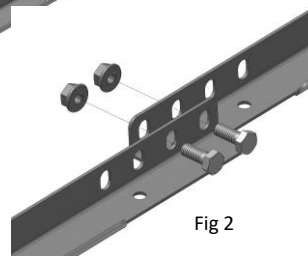


Fig 2



Lonevåg Beslagfabrikk AS  
N-5282 Lonevåg  
Norway  
14

EN 12951:2005  
Fastmontert takstige  
Adkomst på skrå tak på bygninger

C2-TB  
Ekstern Brannytelse  
Ansees å tilfredstille  
Reaksjon på brann klasse A1

DoP TLS-0001 finnes på:  
[www.lobas.no/dokumentasjon/dop](http://www.lobas.no/dokumentasjon/dop)

### 3 - Profilerte platetak

1. Stigens plassering må bestemmes før takplatene legges. En må beregne og måle opp slik at innfesteskinnene plasseres riktig og kan gjenfinnes etter at platene er montert. På øverste lekte hvor festebøyler skal skrues fast, må det monteres innfesteskinne for forsterkning. Dersom lekten er høyere enn innfesteskinnen må medpakket firkantskiver legges under skinnen i skrupunktene.
2. Innfesteskinnen monteres over lekten og skrues fast til takspærret med rustfrie, selvborende skruer 6,5x80 mm. (fig. 3 og 4) Påse at skruene treffer mest mulig midt i sperret. **Det er et krav at skruen får godt feste i sperret!** Minimum 30 mm av skruen må gå ned i sperret. Ved tykkere undertak/sløyfer må lengre skruer benyttes. Når innfesteskinne 125 cm brukes, skal det være 2 skruer i hver ende.
3. Takplatene legges. Stigene monteres sammen. (Se punkt 1 og 2).
4. Takstigen festes øverst med 2 festebøyler (skal ligge i bølgebunnen på plateprofilen). Disse festes øverst med rustfrie, selvborende skruer 5,5 x 38 mm som skrues gjennom takplaten og ned i innfesteskinnen. Festebøylene må ha samme innbyrdes avstand som stigevangene og ligge i bølgebunnen. Nederste ende på festebøylene skrues til trelekt med 6,5 x 38 mm rustfrie treskruer. Hull må forbores i takplate og trelekt. Husk gummipakning mellom bøyلة og takplate, under alle skrupunktene. Festebøyler og stigevinger monteres sammen med 2 stk. 8x20 mm sekskantskruer rustfri i hver festebøyلة.
5. Flere stigeseksjoner kobles sammen. (Se punkt 1 og 2).
6. Litt over nedre ende av stigen og i samme bølgebunnen, må det monteres 2 låsebøyler (Se figur 5). Vinklene må stå på innsiden av vengene. Låsebøylene skrues i begge ender til trelekt med 6,5 x 38 mm rustfrie treskruer. Hull må forbores i takplate og trelekt. Husk gummipakning mellom takplate og bøyler. Stige skrues fast til vinklene med 2 stk M8x20 rustfri sekskantskrue.

Fig 3

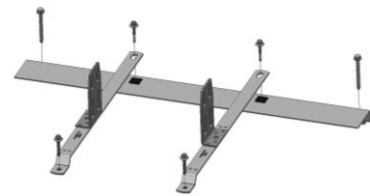


Fig 4

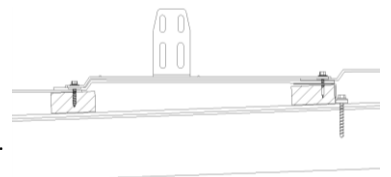
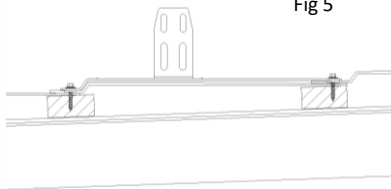


Fig 5



### 4 - Plannja Regola (Combi)

1. 2 låsebøyler hektes over nederste panne der hvor nedre ende av stigens vanger vil komme. Låsebøylene skal ligge på bølgetoppene.
2. Øvrige pannerader legges oppover til der hvor øvre ende av stigen skal festes. Stigene monteres sammen. (Se punkt 1).
3. Festebøylene skal monteres til et festebord som forsterkes med en innfesteskinne. Festebordet plasseres slik at dette passer med plasseringen av stigen. (fig. 6 og 7).
4. Festebordet skal være minst like langt som innfesteskinnen, minimum bredde 73 cm. Festebordet skrues/spikres fast. Er festebordet tykkere en innfesteskinnen må medpakket firkantskiver legges under skinnen i skrupunktene.
5. Innfesteskinnen monteres over festebordet og skrues fast til takspærret med rustfrie, selvborende skruer 6,5x80 mm. Påse at skruene treffer mest mulig midt i sperret. **Det er et krav at skruen får godt feste i sperret!** Minimum 30 mm av skruen må gå ned i sperret. Ved tykkere undertak/sløyfer må lengre skruer benyttes. Når innfesteskinne 125 cm brukes, skal det være 2 skruer i hver ende.
6. Festebøylene legges på bølgetoppen der hvor stigens vanger skal ligge, og skrues på innfesteskinnen med rustfrie, selvborende skruer 5,5 x 38 mm og 2 stk. i hver festebøyلة. (fig. 6 og 7).
7. Festebøyler og stigevinger monteres sammen med 2 stk. 8 x 20 mm sekskantskruer rustfri i hver festebøyلة.
8. Stigen festes i nedre ende ved at låsebøylene skrues til vengene ved hjelp av 2 stk. 8 x 20 mm sekskantskruer rustfri.

Fig 6

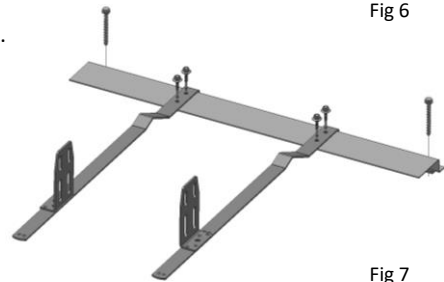


Fig 7

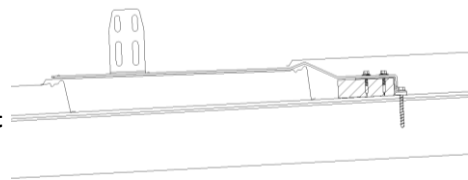


Fig 8

