

Ecophon Hygiene Clinic™ A C1

Ecophon Hygiene Clinic A C1 är ett ljudabsorberande taksystem för heltäckande tak i omsorgs- och sjukvårdslokaler där kravet är ett standardakustiktak men där man har höga funktionella krav. Systemet är rekommenderat för torra miljöer. Exempel på användningsområden: väntrum, vårdrum och sjuksköterskestationer. Systemet har klassificerats B5 för zon 4 enligt standard NF S 90-351 och kan användas i renrum klassificerade som klass ISO 5.

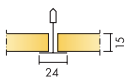
Systemet består av Ecophon Hygiene Clinic A C1 absorbenter och Ecophon Connect bärverk, med en ungefärlig vikt på 2,5 kg / m². Absorbenterna är tillverkade av 3:e generationens glasull med Akutex™ T ytskikt på den

synliga ytan. Baksidan är belagd med glasfilt och kanterna är primade. Bärverket är tillverkat av galvaniserat stål med korrosionsklass C1. För bästa prestanda och kvalitet, använd Ecophon Connect bärverk och tillbehör.



Joensuu Hospital, Joensuu, Finland

SYSTEMÖVERSIKT



Format c, mm	600x600	1200x600
T24	•	•
Tjocklek (tj)	15	15
Principskiss	M338	M338



Hygiene Clinic A absorber



Sektion av Hygiene Clinic A system



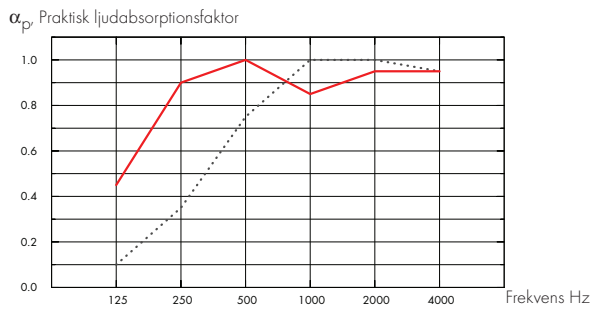
Hygiene Clinic A system



Akustik

Ljudabsorption:

Provningsresultat enligt EN ISO 354. Klassificering enligt SS-EN ISO 11654.



... Hygiene Clinic A 15 mm, 50 mm o.d.s.

— Hygiene Clinic A 15 mm, 200 mm o.d.s.

o.d.s = t_{kh} = total konstruktionshöjd

t _j mm	t _{kh} mm	α_p Praktisk ljudabsorptionsfaktor						α_w	
		125 Hz	250 Hz	500 Hz	1000 Hz	2000 Hz	4000 Hz		
15	50	0,10	0,35	0,75	1,00	1,00	0,95	0,65	C
15	200	0,45	0,90	1,00	0,85	0,95	0,95	0,95	A



Tillgänglighet

Absorbenterna är demonterbara. Minsta höjd för demonterbarhet enligt principskiss.



Rengörbarhet

Systemet tål daglig dammtorkning och dammsugning samt våttorkning en gång per vecka. Tål användning av väteperoxidånga. OBS! Rekommenderas ej för övriga desinficerings & rengöringsmedel.



Ljuseffektivitet

White 500, närmaste NCS-färgprov S 0500-N, 84% ljusreflektion (varav mer än 99% är diffus reflektion).



Klimatpåverkan

Absorbenterna klarar en permanent relativ luftfuktighet på 95 % vid 30°C utan att formförändras (ISO 4611). Uppfyller kraven B5 i zon 4 enligt NF S90-351.



Inomhusmiljö

Miljömärkning

Finska M1	•
Fransk VOC A+	•
Astma och Allergiförbundet	•
Dansk Indeklima Märkning	•
California Emission Regulation, CDPH	•

Kan användas i renrum klassificerade som ISO klass 5 enligt ISO 14644-1.



Miljöpåverkan

Miljömärkning

Svanen	•
--------	---

Helt återvinningsbar



Brandsäkerhet

Land	Standard	Klass
Europa	EN 13501-1	A2-s1,d0

Ljudabsorbenternas kärna är testad och klassificerad som ej brännbar enligt EN ISO 1182. Systemet är klassificerat som Tändskyddande beklädnad enligt NT FIRE 003.



Mekaniska egenskaper

Se tabell angående Max nyttolast och Min belastningskapacitet samt Funktionskrav, Mekaniska egenskaper på www.ecophon.se.



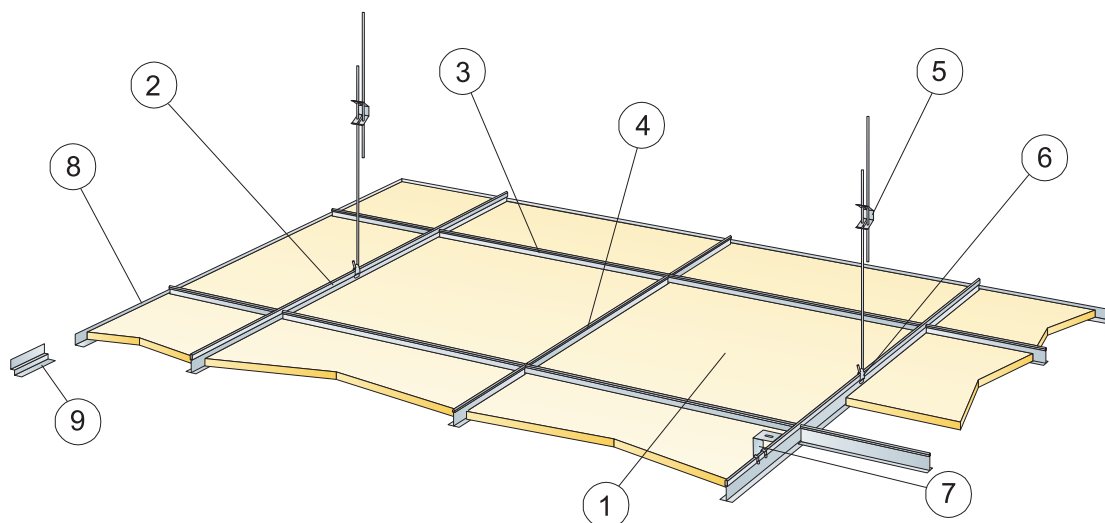
Montering

Monteras enligt Principskisser, Installationsguider och Drawing Aid. För information om minsta totala konstruktionshöjd se Materialspecifikation



CE

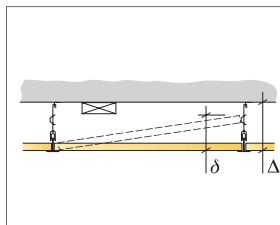
CE-märkningen bekräftar viktiga produktprestanda som ljudabsorption, utsläpp, brandsäkerhet och bärighet. Alla Ecophons takprodukter är CE-märkta enligt europeisk standard EN 13964, och individuell produktprestanda deklarerar i prestandadeklarationens (DOP) dokument.



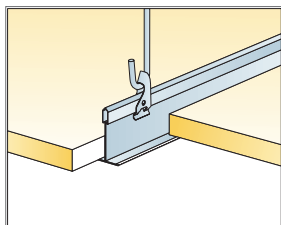
© Ecophon Group

MATERIALSPECIFIKATION (EXKL. SPILL)

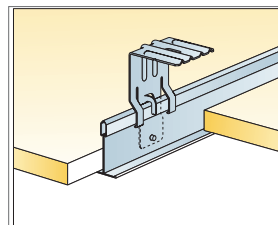
		Format c, mm	
		600x600	1200x600
1	Hygiene Clinic A	2,8/m ²	1,4/m ²
2	Connect T24 Huvudprofil, c1200 (max avstånd från vägg 300mm)	0,9m/m ²	0,9m/m ²
3	Connect T24 Tvärprofil, L=1200 mm, c600	1,7m/m ²	1,7m/m ²
4	Connect T24 Tvärprofil, L=600 mm	0,9m/m ²	-
5	Connect Justerbar pendel, c1200 (max. avstånd från vägg 600 mm)	0,7/m ²	0,7/m ²
6	Connect Pendelfäste	0,7/m ²	0,7/m ²
7	Vid diktmontage: Connect Direkfstä, c1200	0,7/m ²	0,7/m ²
8	Connect Vägglis, infästning max c300	efter behov	efter behov
9	alt. Connect Skugglis (infästning max c300)	efter behov	efter behov
Δ Min total konstruktionshöjd: 100 mm med Justerbar pendel, 50 mm med Direkfstä		-	-
δ Minsta höjd för demonterbarhet: 120 mm		-	-



Se Materialspecifikation



Nedpendling med Justerbar pendel och Pendelfäste



Montage med Direkfstä

Storlek, mm	Max nytt- tolaster [N]	Min belastningska- pacitet [N]
600x600	50	160
1200x600	50	160

Nyttolast/Belastningskapacitet