

EcoNordic WH4

Inneklimasentral for boliger

- Balansert ventilasjon med varmegjenvinning
- Luft/vann-varmepumpe til vannbåren varme og varmt tappevann
- For boliger opp til 220 kvm





Få et bedre inneklima med EcoNordic

Vi tilbringer mye tid innendørs, og et godt inneklima er avgjørende for vår helse og trivsel. Dårlig inneklima kan føre til luftveissykdommer og andre helseproblemer.

Ventilasjonsmodulen i EcoNordic gir rikelig frisk og filtrert luft inn i boligen samtidig som det fjerner fuktig og forurenset luft. Luft/vann-varmepumpen bidrar til et bedre inneklima med vannbåren varme. Med vannbåren gulvvarme kan du ha lavere romtemperatur og fortsatt oppleve høy komfort. Dette skyldes at varmen fordeles jevnt over hele gulvflaten, noe som gir en behagelig følelse selv ved lavere lufttemperaturer.

EcoNordic reduserer energiforbruket med 50%

Inneklimasentralen EcoNordic WH4 er en komplett energiløsning hvor varmegjenvinning i ventilasjon gjenvinner mer enn 80 % av varmen i den brukte inneluften. Restenergien fra inneluften utnyttes sammen med uteluft inn i en luft/vann-varmepumpe som utnytter opptil 95 % av varmen. Ved å installere EcoNordic kan boligens totale energiforbruk halveres sammenlignet med en bolig som har elektrisk oppvarming. Energiforbruket til oppvarming og tappevann reduseres med 2/3. EcoNordic er spesielt tilpasset nordisk klima og er godt rustet for å møte fremtidens strenge krav til miljø og energibruk i nye boliger.

Dine fordeler med EcoNordic WH4

- Ren og frisk luft: Balansert ventilasjon fjerner forurenset luft og tilfører hele boligen din ren og frisk luft.
- Redusert oppvarmingsbehov: Varmegjenvinning minsker både effektbehovet og oppvarmingsbehovet i boligen
- Effektiv varmepumpe: Luft/vann-varmepumpen fungerer effektivt ned til -25°C.
- Behagelig varme: Tilkobles vannbåren gulvvarme for en jevn og komfortabel temperatur i hele boligen.
- Stor varmtvannskapasitet: Rask og energieffektiv produksjon av varmtvann. Faktisk er hele to av tre dusjer gratis.
- Plassbesparende design: Stilren og kompakt installasjon som er enkel å vedlikeholde.
- Smart styring: Kontroller inneklimasentralen med Flexit GO-appen, som også gir mulighet for fjernservice.



Boliger opp til 220 kvm

Inneklimasentralen EcoNordic WH4 er spesielt egnet for boliger fra 120 til 220 kvm. Avgitt effekt inntil 7,9 kW.





- 1 Ventilasjonsmodul
- 2 Varmepumpemodul
- 3 Installasjonsmodul
- 4 Tankmodul

Slik fungerer inneklimasentralen EcoNordic WH4

1. Ventilasjonsmodulen

Balansert ventilasjon med varmegjenvinning sikrer et godt inneklima og god komfort i alle rom, året rundt. Varmegjenvinningen gjør at den friske tilluften blir temperert og man slipper kald trekk i den kalde årstiden.

- Ren, filtrert og frisk luft tilføres boligen, og forurenset inneluft fjernes
- Spar energi ved at varmen i ventilasjonsluften gjenvinnes
- Konstant luftmengdemåling - leverer alltid riktig mengde med frisk luft i boligen



2. Varmepumpemodulen

Luft/vann-varmepumpen henter energi fra restvarmen i ventilasjonsaggregatet og fra uteluft. Varmen overføres til vann som ledes til tankmodulen.

- Produserer 65 grader vann uten bruk av elektrisk tilskudd
- Krever ikke borehull eller jordsløyfe
- Ingen sjenerende utedel
- Alle tekniske komponenter er integrert i sentralen





3. Installasjonsmodulen

Installasjonsmodulen gir en stilren installasjon slik at inneklimasentralen kan plasseres i et teknisk-/vaskerom.

- Skjuler tekniske komponenter
- God tilkomst til service og vedlikehold
- Enklere renhold
- Plassbesparende installasjon
- Tilpasset prefabmodul som kan kjøpes som tilbehør



4. Tankmodulen

Tankmodulen lagrer energien i vann fra varmepumpen. Benyttes både til varmt tappevann og vannbåren varme.

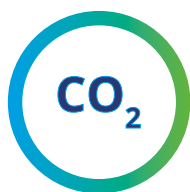
- Integrert akkumuleringstank (godkjent av Enova)
- Kapasitet: 200 liter
- Vesentlig raskere varmtvannsproduksjon enn en tradisjonell bereder
- Leverer varme til boligens vannbårne varmeanlegg

Stilren installasjon med Prefabmodul

For en driftsikker, kostnadseffektiv og stilren installasjon, har Flexit utviklet en Prefabmodul som kan kjøpes som tilbehør. Prefabmodulen monteres skjult i installasjonsmodulen, samler de tekniske komponentene og sikrer en rask og servicevennlig installasjon.



Naturlig og miljøvennlig kjølemedium



I EcoNordic inneklimasentral brukes det miljøvennlige og effektive kjølemediet CO₂. Dette kjølemediet er naturlig og fri for miljøavgifter. Fordelen av å bruke CO₂ som kjølemedium er at den er godt egnet til å kunne produsere høye temperaturer selv ved lave utetemperaturer.

Vannbåren varme



Vannbåren varme gir mulighet til å utnytte det varme vannet fra en fornybar energikilde som luft/vann-varmepumpen i EcoNordic.

- Vannbåren gulvarme gir en jevn og behagelig varme i gulvene i hele huset.
- Med vannbåren gulvarme kan innetemperaturen senkes uten at det går utover komforten
- Vannbåren gulvarme forenkler utforming og møblering av rom.
- Vannbåren varme er lavtemperert, forbrenner ikke støv slik som elektriske panelovner og er godt egnet for gulv som er følsomme for høye overflatetemperaturer.
- Vannbåren varme i viftekonvektorer gir mulighet for fordeling av varme til rom der det ikke er vannbåren gulvarme, eller rehabiliteringsprosjekt der hvor gulvene skal beholdes.

Besparelse med EcoNordic i ny bolig

I dagens byggeforskrift, TEK17, stilles det et minimumskrav til blant annet energibruk. Ved å installere EcoNordic vil du halvere strømforbruket og redusere energibehovet til oppvarming og tappevann med 2/3. Boligen oppnår energimerke A, som vil kunne øke boligens verdi og kvalifisere til grønt lån.

Eksempel på besparelse i ny bolig med EcoNordic

Energiberegning ihht. TEK17

Klimaområde: Oslo



Besparelse med EcoNordic i eksisterende bolig

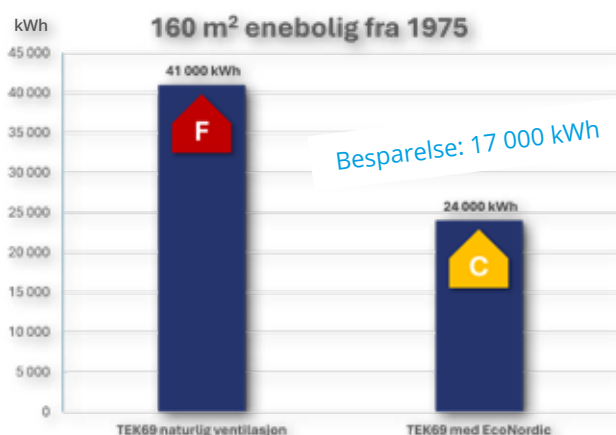
EcoNordic alene vil kunne medføre at boligen oppnår energimerke C*, som vil kunne øke boligens verdi og kvalifisere til grønt lån. EcoNordic kvalifiserer til Enova-tilskudd.

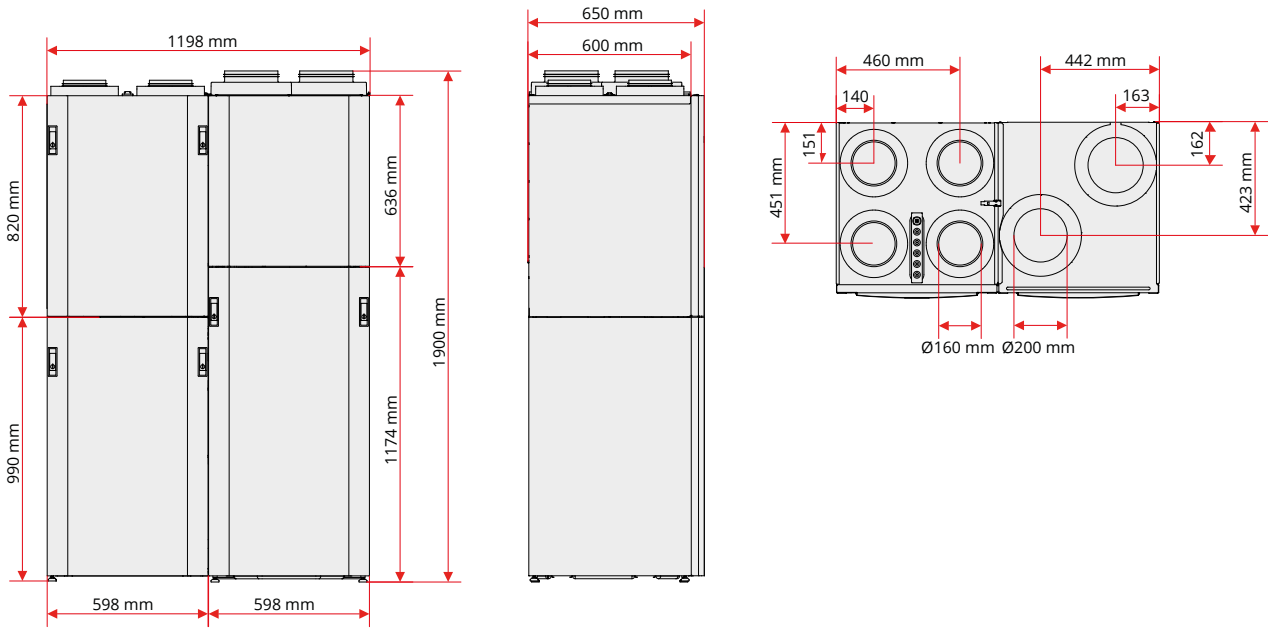
*Energiberegning ihht. TEK69.

Eksempel på besparelse i eksisterende bolig med EcoNordic

Energiberegning ihht. TEK69

Klimaområde: Oslo





Art.nr.	Modell	NOBB	GTIN
800501	EcoNordic WH4 E4200	54839101	7023678005019

Ytterligere informasjon om EcoNordic



Produktdatablad

Teknisk informasjon om ytelse, lyd og kapasitet.



Skann QR-koden!



Forberedende arbeider

Viktig informasjon og punkter som må ivretas og planlegges før installering av EcoNordic.



Monteringsveiledning

Veiledning på hvordan du monterer de fire modulene og hvordan du driftsetter og innregulerer hele inneklimasentralen.



Bruerveiledning

Beskriver hvordan du bruker og tilpasser de ulike modulene og instruksjoner om Flexit GO, vedlikehold og feilsøking.



Mer informasjon?
Ta kontakt:
Telefon 69 81 00 00
Epost: post@flexit.no



Smart styring med Flexit GO

For å få full kontroll over inneklimate i boligen, er inneklimasentralen utstyrt med styringen Flexit GO. Med Flexit GO får du tilgang til inneklimasentralen via en app på mobiltelefonen eller et nettbrett. Du kan for eksempel stille inn ønsket temperatur, velge ventilasjonsmodus og se om det er alarmer eller vedlikeholdsmeldinger.

Flexit GO gjør det enkelt for deg, og du har alt på en plass. Uansett hvor du befinner deg, kan du styre inneklimasentralen EcoNordic fra appen Flexit GO. I tillegg muliggjør Flexit GO tilsyn og service via fjernstyring fra Flexit eller annet servicepersonell. Dette gjør at vi effektivt kan hjelpe deg med f.eks. service og support via web, uten å måtte tilkalle en tekniker.



Last ned Flexit GO
via Google Play
eller App Store.

Uansett hvor du er,
kan du styre EcoNordic
med appen Flexit GO



Flexit er en norsk familiebedrift som leverer energieffektive løsninger for et bedre inneklimate. Flexit er markedsleder innenfor boligventilasjon i Norge og har levert ren og frisk luft til boliger siden 1974. Alle produkter er utviklet og testet spesielt for nordisk klima. Det gir trygghet for deg!

Kontaktinformasjon
Telefon 69 81 00 00
post@flexit.no

Følg oss på



 **FLEXIT**
BEDRE INNEKLIMA

Våre produkter er i kontinuerlig utvikling og vi forbeholder oss derfor retten til endringer. Vi tar også forbehold om eventuelle trykkfeil som måtte oppstå.