

Gyproc Planex™ – Branngipsluke EI 30

Gyproc Planex Branngipsluker er kun godkjent for montering i brannklassifiserte veggkonstruksjoner med gipsplater på begge sider. Til himlings- og sjaktkonstruksjoner, se Gyproc Ineo brannluker.

Generelt

Generell konstruksjonsanvisning før installasjon av brannluke: Styrken i konstruksjonen vil endre seg hvis du lager en utsparring i veggen eller i himlingen. Derfor må platekanten avstives med profiler. Dette bør gjøres både over og under utsparringen. Kontroller at du har en avstand på ca 50-100 mm mellom stendere og lukens ramme slik at du har plass til å skru rammen inn i veggen eller i himlingen (bilde 1).

Produktbeskrivelse

Gyproc GPGF Planex er en branngipsluke som gjennom sin utforming blir "usynlig" i veggen. Rammen består av aluminiumsprofiler. Luken består av en 12,5 mm gipsplate, som er festet i en aluminiumsramme.

På emballasjen finnes det en mal for størrelse av utsparringen. Monteringsanvisning kan også lastes ned på nettsiden.

Av sikkerhetsmessig grunner er luken utstyrt med fangmekanismer.

Luken har gummipakning rundt lukeåpningen. Inne i rammen sitter en ekspanderende list som ekspanderer ved høy temperatur og forsegler og låser fast luken ved brann.

Lukens låsemekanisme åpnes eller lukkes når du trykker på lukebladet.

Bruksområde

I EI30 brannklassifiserte vegger med ett gipsplatelag på hver veggside.

Egenskaper

- Muliggjør inspeksjon av rør, elektro eller ventilasjon.
- Gipsluke i samme materiale som resten av veggen.

Fordeler

- Enkel åpningsmekanisme (Push-up)
- Integrert i overflaten
- Samme brannmotstand som platelaget den sitter i
- Kan males eller tapetseres
- Monteres samtidig som øvrig konstruksjon
- Sikkerhetsmekanisme som hindrer lukebladet å falle ned ved åpning
- Samler ikke støv

Monteringsanvisning

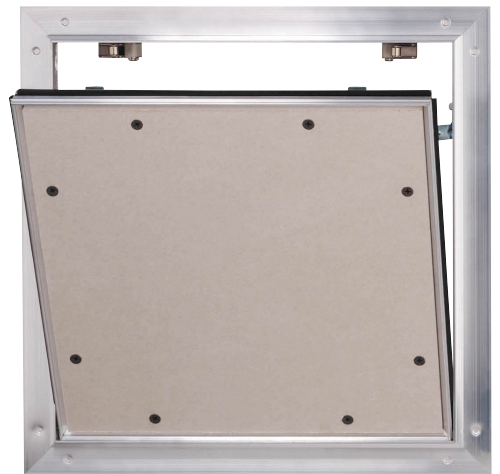
1. Fjern emballasjen og kontroller at luken er hel.
2. Ta ut lukebladet og snu rammen med utsiden mot veggen, tegn opp etter åpningsmålet og legg til ca 5 mm på alle sider.
3. Skjær ut etter opptegningen.
4. Sett inn rammen diagonalt gjennom åpningen.
5. Forsikre deg om at låsemekanismen i rammen vender oppover ved veggmontasje. Trykk fast rammen slik at den ligger an mot platens bakside. Ved store formater kan man benytte hurtigtvinger for å forenkle skrueneinnfestingen.
6. Skru fast rammen med 2 gipsskruer per side. OBS!! Ikke skru i hjørnene.
7. Sett inn lukebladet og sørg for at sikkerhetsprofilene er på rett sted.
8. Deretter sparkles den synlige sprekken rundt rammeåpningen på samme måte som gipsplaten forøvrig, 2-3 ganger, avhengig av det ønskede sluttresultat.
9. Mal inntil rammen men sørg for at du ikke får maling på innsiden av rammen og tetningslisten.
10. Mal lukebladet, men ikke aluminiumsrammen.
11. Luken åpnes/lukkes med et lett trykk på lukebladet.

Lagring

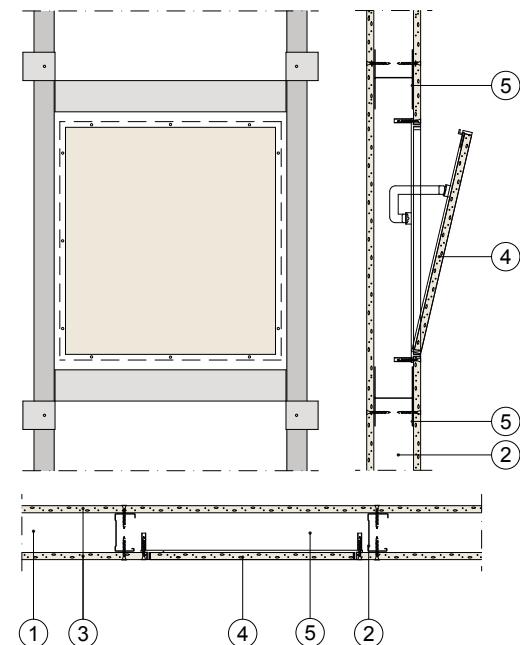
Luken leveres i pappeske og er følsom for fuktighet.

Sortiment og teknisk informasjon

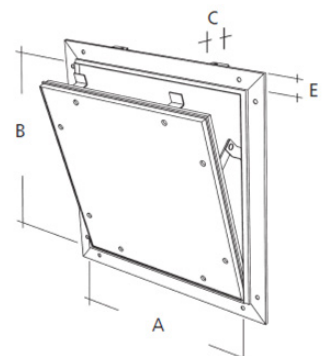
Betegnelse	Utskjæringsmål b x h mm	Lukens totale mål b x h mm	Vekt kg/stk	Låstyp	Åpningsmål mm	NOBB- nummer
					A B C E	
GPGF 300x300 -1 lag	300 x 300	350 x 350	2,2	Push-up	237 237 13 25	47214326
GPGF 400x400 -1 lag	400 x 400	450 x 450	3,3	Push-up	337 337 13 25	47214353
GPGF 500x500 -1 lag	500 x 500	550 x 550	4,6	Push-up	437 437 13 25	47214383
GPGF 600x600 -1 lag	600 x 600	650 x 650	7,5	Push-up	537 537 13 25	47214398



Bilde 1



1. Skinne Gyproc SK som kantprofil (i gulv og tak)
2. Stender Gyproc ER ERGOstål alt. Gyproc XR
3. 12,5 mm Gyproc Gipsplater
4. Gyproc brannklassifisert gipsluke EI30
5. Skinne Gyproc SK



Gyproc AS

Habornveien 59 • 1630 Gamle Fredrikstad • www.gyproc.no
Tel: 69 35 75 70 Ordre/Kundservice • e-post: ordre.gyprocno@gyproc.com
Tel: 69 35 75 80 Teknisk Service • e-post: teknisk.gyprocno@gyproc.com
apr2014. ©Gyproc.

Gyproc AS tar forbehold om evt. endringer eller trykkfeil.