



## GRUNNLEGGENDE INFORMASJON

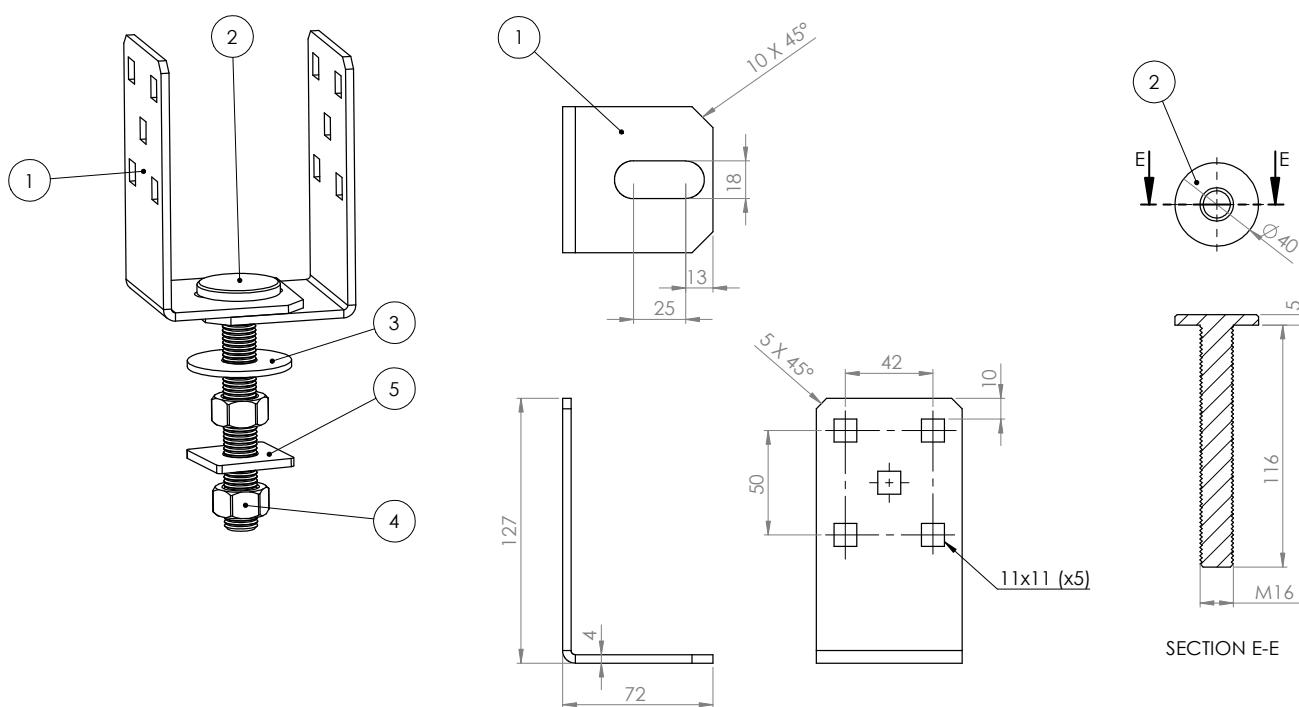
**Artikkelnummer** C1065

**Vekt (kg)** 1,0

**Materialer** Stål med varmforsinking,  
i henhold til DIN EN ISO 1461

**Forutsatt bruk** Designet for å feste i topp/Serie C

**Kompatibilitet** Skruespiss / Serie A  $\varnothing 65$  mm og  $\varnothing 76$  mm  
Forlengelser / Serie B  $\varnothing 65$  mm og  $\varnothing 76$  mm  
Topp / Serie C  $\varnothing 65$  mm og  $\varnothing 76$  mm  
M16-bolt



2296/CPR/2184