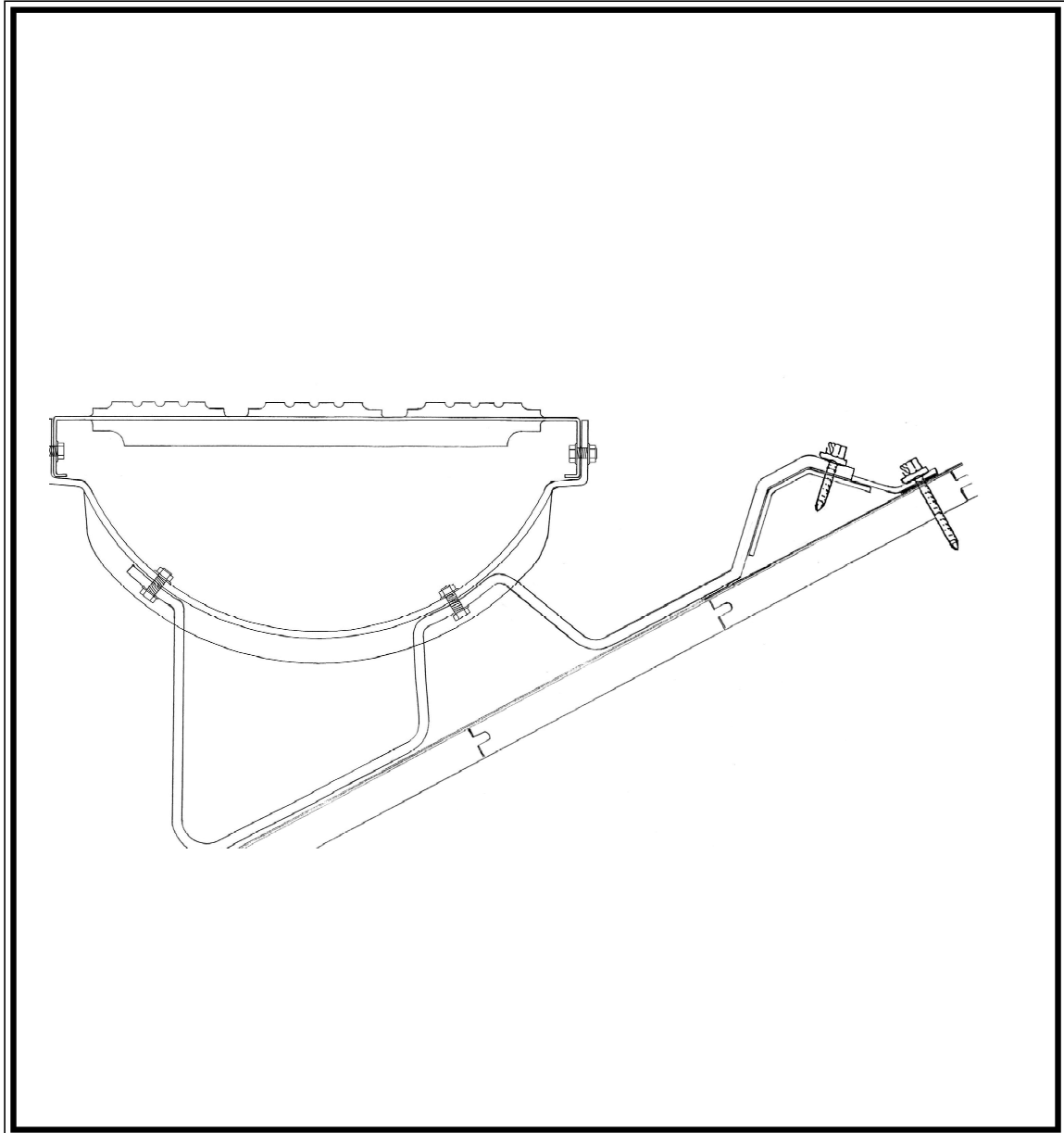




TB TAKSIKRING
AV FAGFOLK FOR FAGFOLK

MONTERINGSANVISNING
Feieplatå 990 / 770 / 495
for papp- og folietak

Dokument nr. 010402



TB Taksikring AS,
Rødmyrliå 3, 3735 Skien
16
Dok. nr. 5001

EN 516:2006
TB feieplatå 495/770/990
ID-kode: Prefabrikeret tilbehør for tak
Bruksområde: Adkomst på bygninger med skrått tak
Mekanisk motstand: C1-TA
Ekstern brannytelse: Anses å tilfredsstillende
Brannmotstand: Klasse A

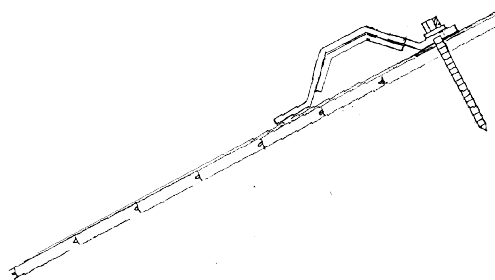
www.tb-taksikring.no

MONTERING AV FEIEPLATÅ

MONTERING AV INNFESTINGSSKINNEN

Innfestingsskinnen monteres mellom to taksperreer og festes til taksperrene med de rustfrie, selvborrende skruene (2 stk. 6,5 x 65 mm) som følger med pakken (fig. 1). Husk å montere pakningene som følger med mellom innfestingsskinnen og tekkematerialet.

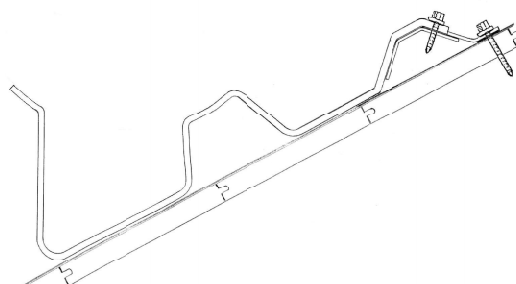
Figur 1



MONTERING AV INNFESTINGSSTAG

Innfestingsstaget monteres på innfestingsskinnen og skrues fast med de rustfrie, selvborrende skruene (2 stk. 6,3 x 25 mm) som følger med pakken (fig. 2).

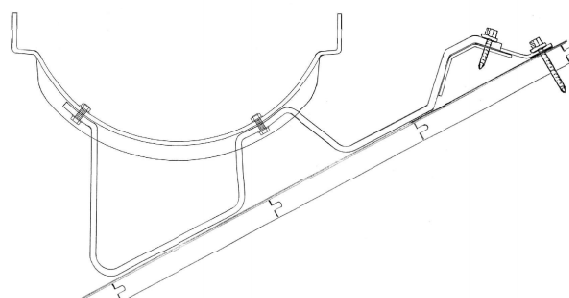
Figur 2



MONTERING AV BØYLE

Monter bøylen på innfestingsstaget og juster bøylen i vater (+/- 3 grader) og skru fast med de rustfrie sammenkoblings-skrueene m/muttere (2 stk. 8x16 mm) som følger med pakken (fig. 3).

Figur 3



MONTERING AV RIST

Monter risten på bøylen med de rustfrie sammenkoblings-skrueene m/muttere (2 stk. 8x16 mm) som følger med pakken (fig. 4).

NB! Skru sammenkoblings-skrueene godt til!

Figur 4

