



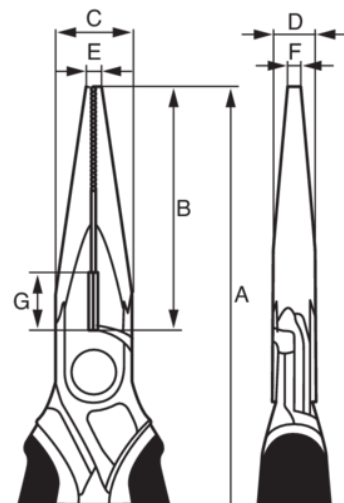
## 2430 G-160

**ERGO™ Lange spisstenger med selvåpnende kjefter og to-komponents håndtak. Fosfatert utførelse(160 mm)**



### PRODUKTDETALJER

- To-komponents ERGO™ håndtak: myk termoplastisk overflate på robust polypropylene gir enestående grep
- Utviklet i henhold til den vitenskapelige ERGO™ prosessen
- Klippekapasitet: 2.5 mm til 3 mm Cu, 1.8 mm Fe, 1.4 mm til 1.6 mm Fe+
- Utstyrt med en patentert retur fjær med på/av funksjon
- Halvrunde riflede kjefter for godt grep på flate og runde materialer og god tilgjengelighet på trange plasser
- Rette kjefter med herdede skjær for klipping i myk og hard tråd
- Høykvalitets stål
- Fosfatert utførelse, rustbeskyttet
- Standard: ISO 5745
- IP = Industripakk







**Follow the Fish!**



## PRODUKTEGENSKAPER

Produkt: **2430 G-160**

<b>A</b>	160 mm	<b>B</b>	51 mm	<b>C</b>	16.5 mm
<b>D</b>	8.8 mm	<b>E</b>	3 mm	<b>F</b>	2.5 mm
<b>G</b>	12 mm		3.0 mm		1.8 mm
	1.6 mm		160 g		

Follow the Fish!

