

S INNEHÅLL

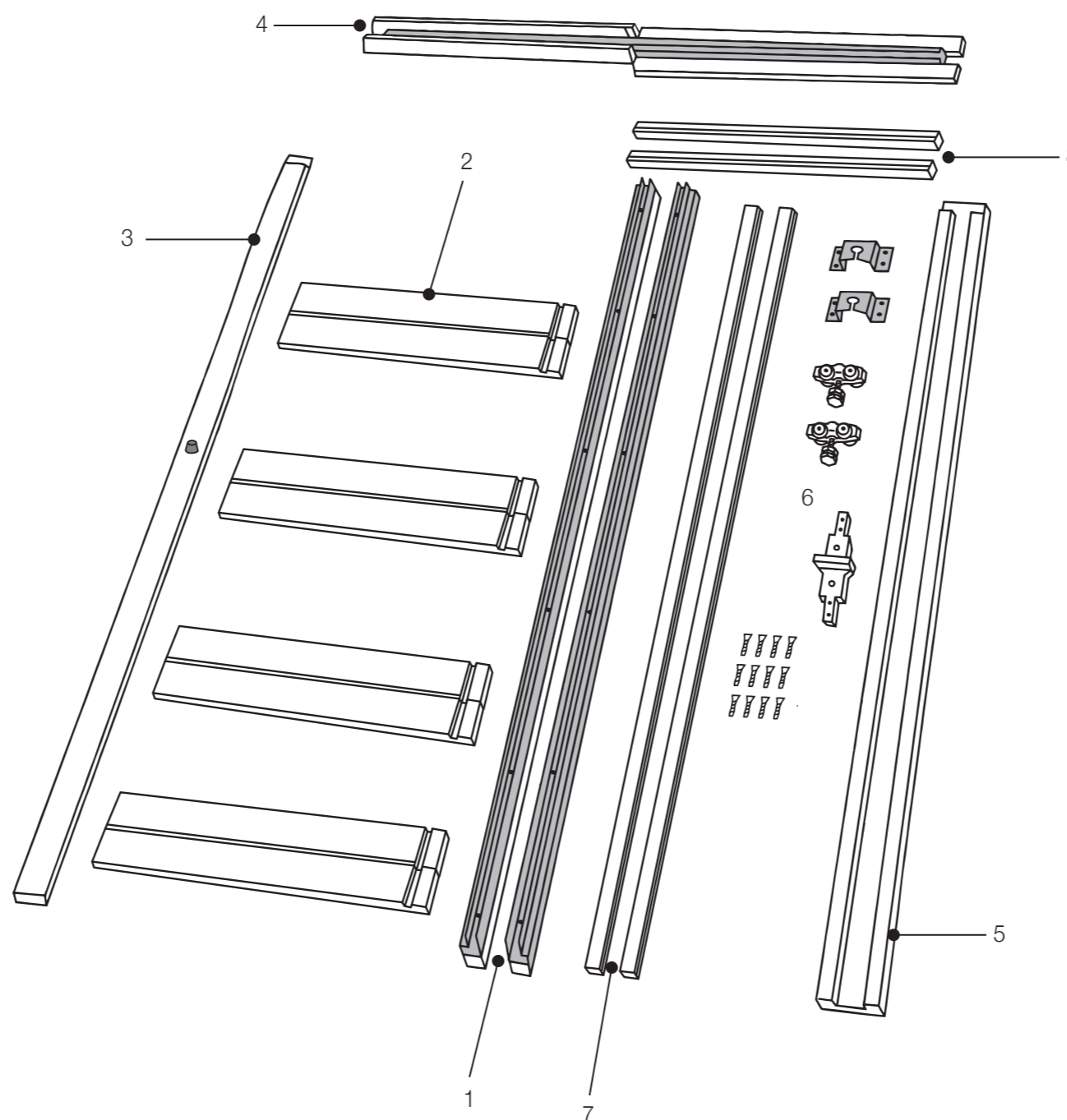
- 1) 2 st. stödskenor
- 2) 4 par (8 st.) tvärreglar
- 3) 1 st. bakstycke med gummistopp
- 4) 1 st. överstycke
- 5) 1 st. anslagsbräda
- 6) 1 beslagspåse som innehåller:
 - 1 st. monteringsanvisning
 - 2 st. fästplattor
 - 2 st. hjulbeslag
 - 1 st. styrkloss
 - Skrudar till styrkloss, 4 st. 3,5 x 25
 - Skrudar till fästplattor, 8 st. 4,5 x 30
 - Spik till täcklist, 14 st. 1,5 x 25
- 7) 2 st. täcklister
- 8) 2 st. övre täcklister

DK INDHOLD

- 1) 2 stk. Støttelister
- 2) 4 par Tværstivere
- 3) 1 stk. Bagstykke med gummi stopklods
- 4) 1 stk. Topstykke med skinne
- 5) 1 stk. Anslagsside
- 6) 1 stk. Beslagspose indeholdende:
 - 2 stk. Fastgørelsesplader
 - 2 stk. Vognhjul
 - 1 stk. Styrekloids
 - 4 stk. Skruer 3,5 x 25 til styrekloids
 - 8 stk. Skruer 4,5 x 30 til fastgørelsesplade
 - 14 stk. Søm 1,5 x 25 til dækklister
 - 1 stk. Monteringsvejledning
- 7) 2 stk. Dækklister
- 8) 2 stk. Dækklister til topstykke

N INNHOLD

- 1) 2 stk. Støttelister
- 2) 4 par Grindfjøl
- 3) 1 stk. Bakbord med gummiknott
- 4) 1 stk. Toppstykke med skinne
- 5) 1 stk. Anslagsbord
- 6) 1 stk. Beslagpose med innhold:
 - 2 stk. Festeplate
 - 2 stk. Boggihjul
 - 1 stk. Styrekloss
 - 4 stk. Skruer 3,5 x 25 til styrekloss
 - 8 stk. Skruer 4,5 x 30 til festeplate
 - 14 stk. Stifter 1,5 x 25 til dekkklister
 - 1 stk. Monteringsanvisning
- 7) 2 stk. Dekklister
- 8) 2 stk. Toppdekkklister



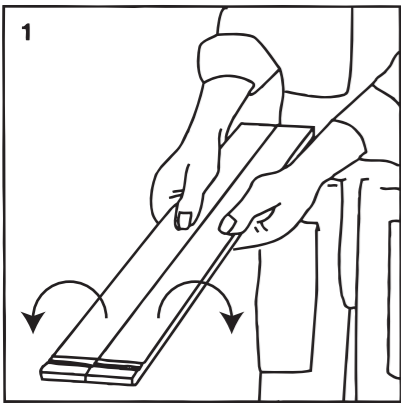
S Monteringsanvisning för skjutdörrar med regelparti för 122 mm vägg tjocklek.

DK Monteringsvejledning for Skydevægselement til 122 mm væg

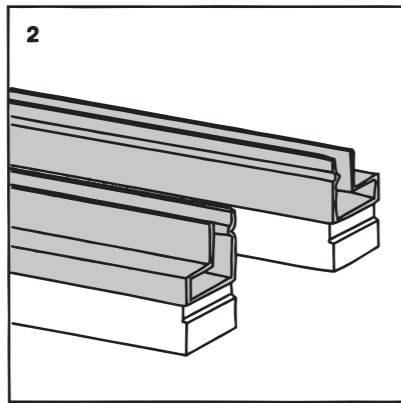
N Monteringsanvisning for Skyvedørskarm til 122 mm vegg

SWEDOOR

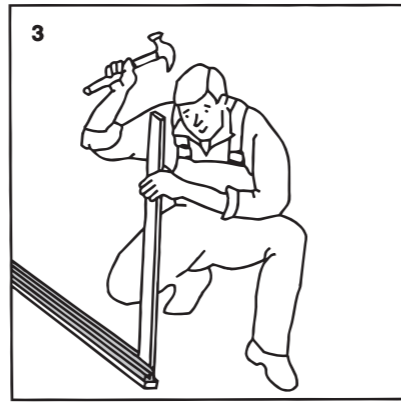
JELD WEN
DOOR SOLUTIONS



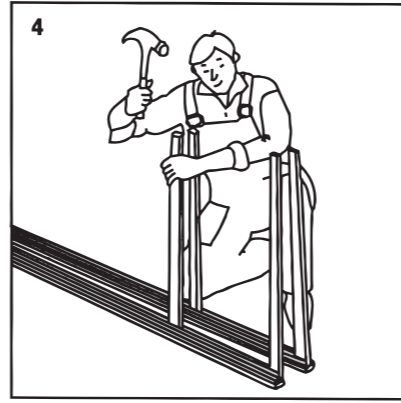
1 Dela (knäck) tvärreglarna i två delar. Knæl tværrstiverne i to dele. Knekk grindfjølene i to deler.



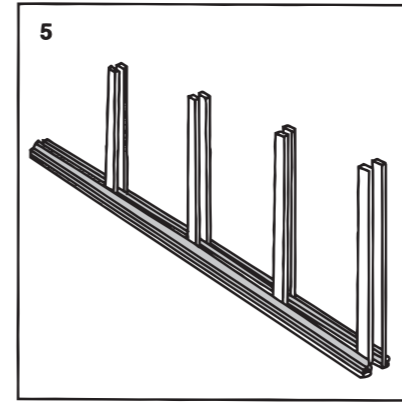
2 Lägg stödskenorna på ett plant underlag. Læg støttelistene på et plant underlag.



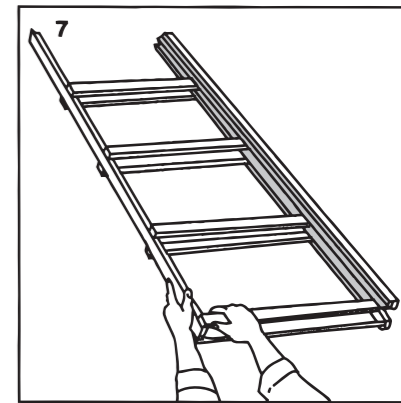
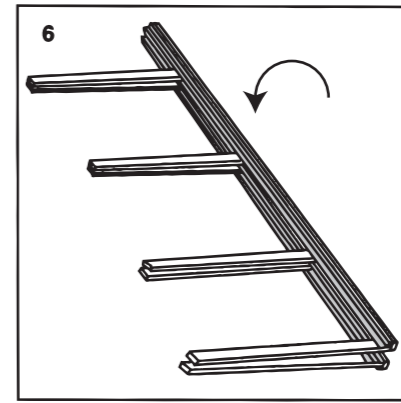
3 Påbörja monteringen i ena ändan. Start monteringen i den ene ende.



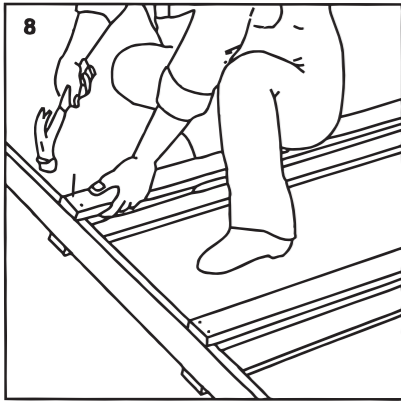
4 Montera resten av tvärreglarna/tværrstiverne ordentlig i stödskenans/støttelistenes profil.



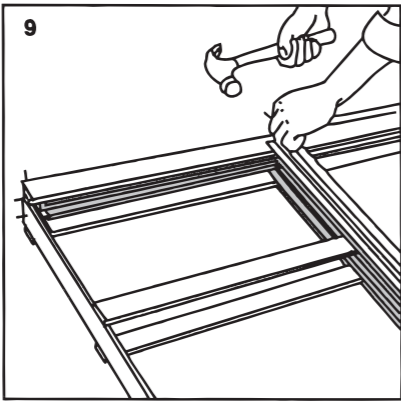
5 Tvärreglarna/tværrstiverne/grindfjølene skal stå parvis.



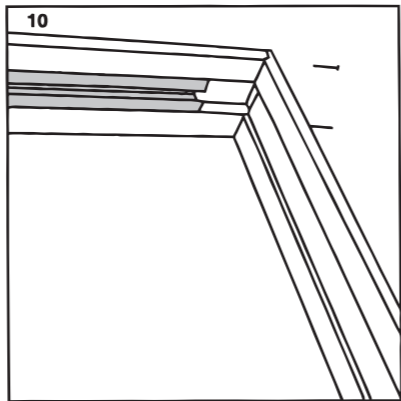
7 Sätt bakstycket på plats mellan tvärreglarna. Læg bagstykket imellem tværrstiverne. Legg bakkbordet mellom grindfjølene.



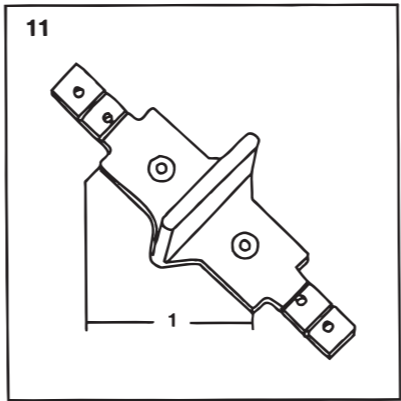
8 Spika fast tvärreglarna i bakstycket. Søm tværrstiverne sammen med bagstykket. Stift fast grindfjølene til bakkbordet.



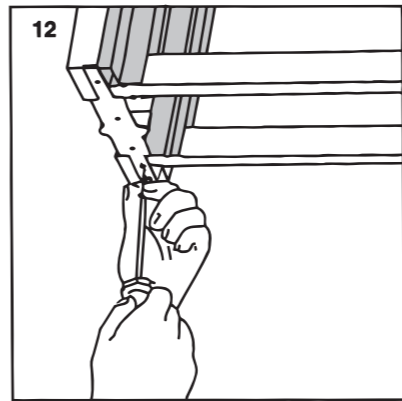
9 Spika fast överstycket. Søm toppstykket fast. Stift fast toppstykket.



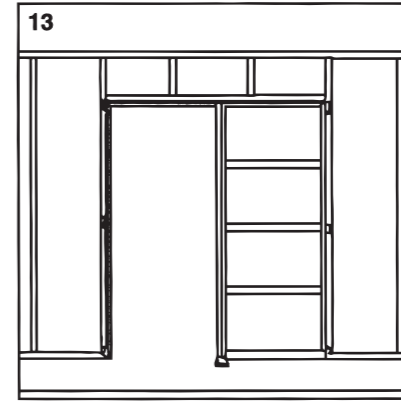
10 Spika fast anslagsbrädan. Søm anslagssiden fast. Stift fast anslagsbordet.



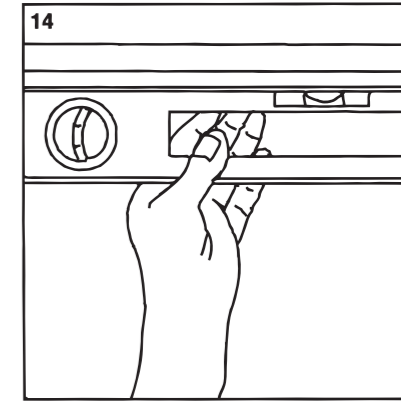
11 Styrkloss med avståndsmarkeringar. 1 = 66 mm (122 mm vägg)



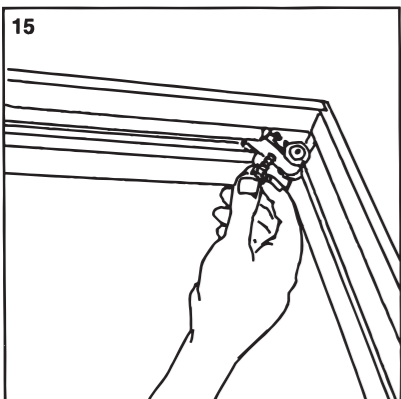
12 Styrkloss + 3,5 x 25 mm skruvar/skruer.



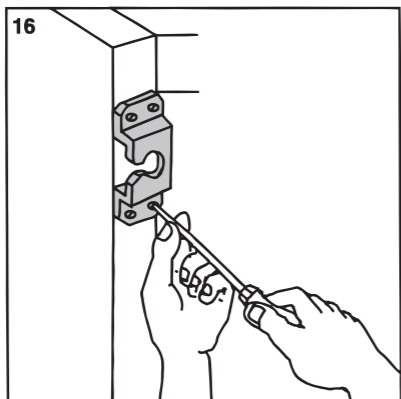
13 Fäst upp karmen i lod och väg. Använd kilar. Kryssmät diagonalerna. Fest karmen i lodd og vater. Bruk kiler. Kontroller diagonalen.



14 Det er viktig at överstycket er i våg. Spika eller skruva fast rammen. Det er viktig at toppskinen er i vater. Monter så rammen til væggen.



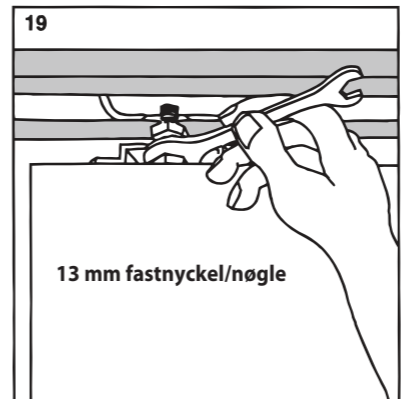
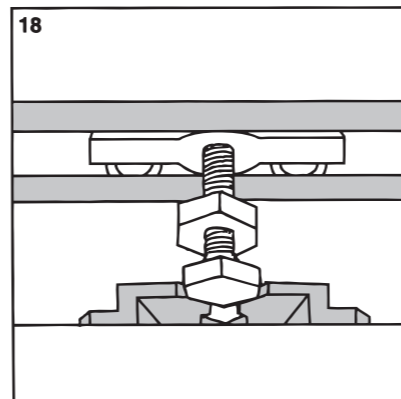
15 Plasser hjulbeslagen i skenan på överstycket. Placer vognhjulene i skinnen på toppstykket.



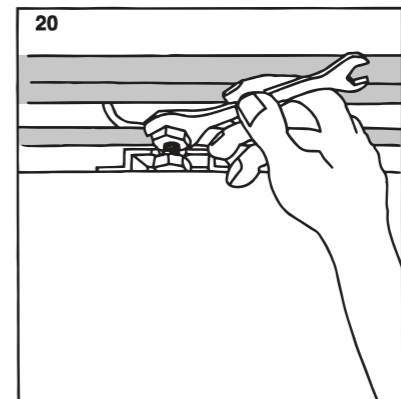
16 Montera fästplattorna på dörrbladet. Monter fastgørelsespladen på døren. Monter festeplatene på dørrbladet. Enkeldörr/1-fløjet dør: 8 cm fra kanten. Parrdörr/2-fløjet dør: 11 cm fra kanten.



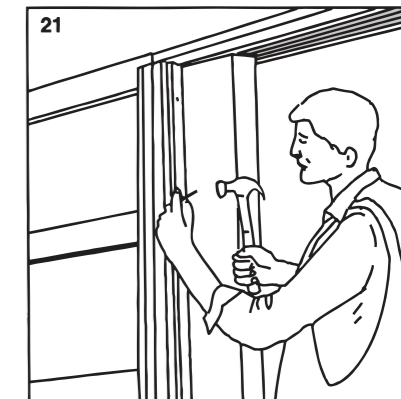
17 Häng dörrbladet på plass i hjulbeslagen. Hæng døren på plads i vognhjulene. Heng dørrbladet på plass i vognhjulene.



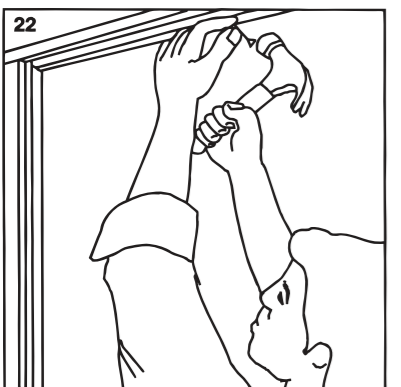
19 Juster höjden på dörrbladet med opphængningsbultarna. Juster døren ved hjelp av opphængningsbolterne.



20 Skruva fast låsmutterna. Skru møtrikkerne fast. Skru fast låsemutterne.



21 Spika fast täcklisterna. Søm dæklisterne fast. Stift fast dekklistene. 3-4 mm avstånd til dörrbladet.

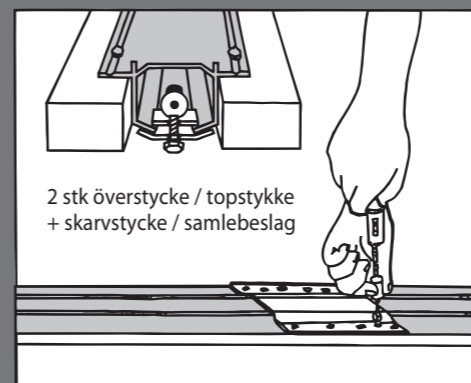


22 Spika fast de övre täcklisterna. Søm dæklisterne fast i toppstykket. Stift fast toppdekklistene.

Pardörrskarm:

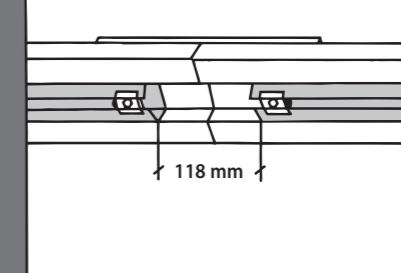
2-fløjet skydevægs-element:

2-fløya karm:



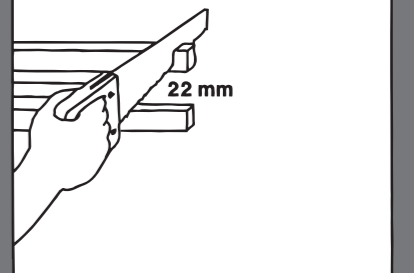
2 stk överstycke / toppstykke + skarvstycke / samlebeslag

Avstånd mellan skenorna
Afstand imellem aluminiumsskinne



118 mm

Vid användning av 2 enkeldörrskarmar:
I tilfælde 2 stk enkel-elementer:
Ved bruk av 2 enfløya karmar:



22 mm