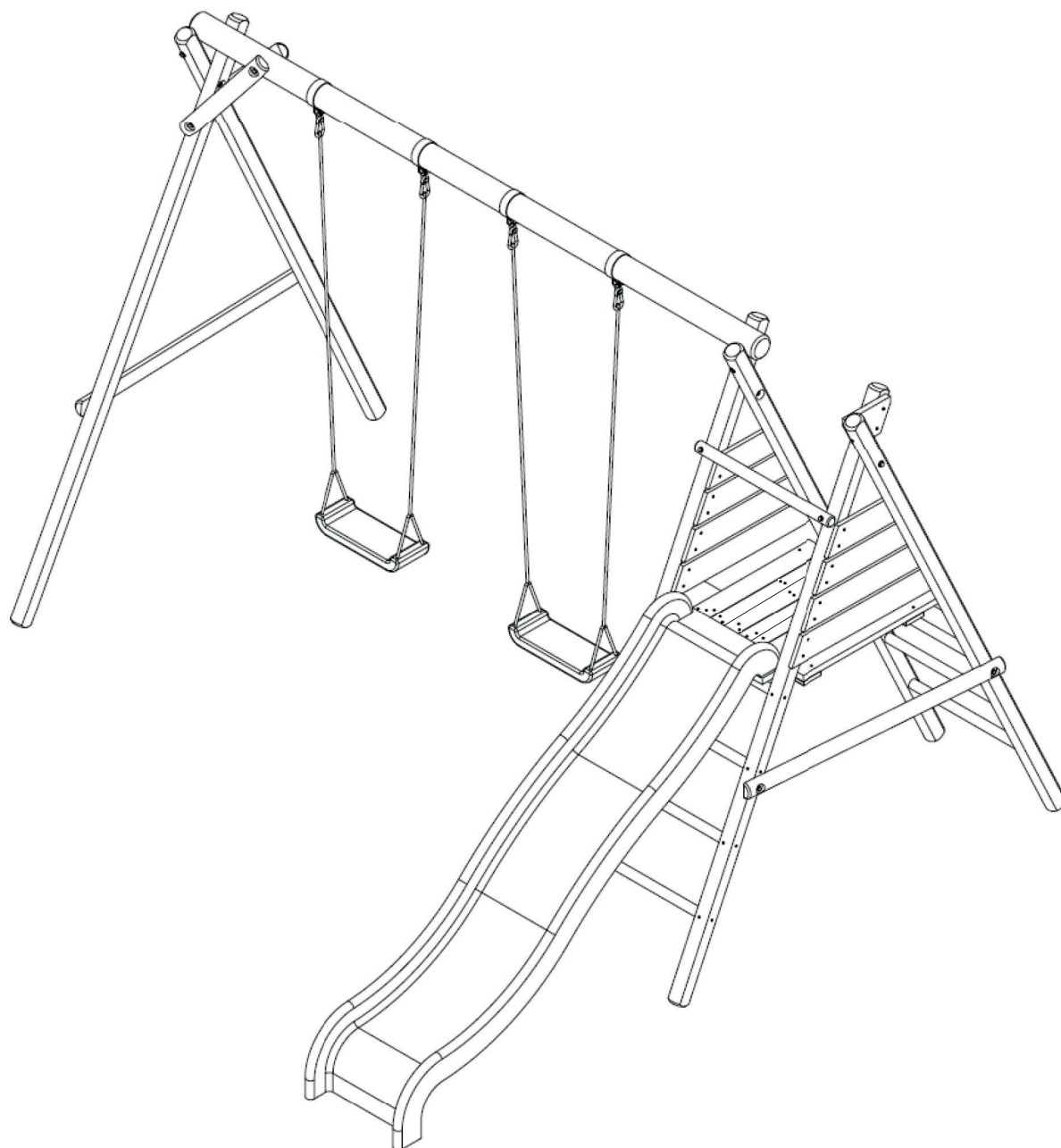


Lekestativ MAX

Art. nr: 334949



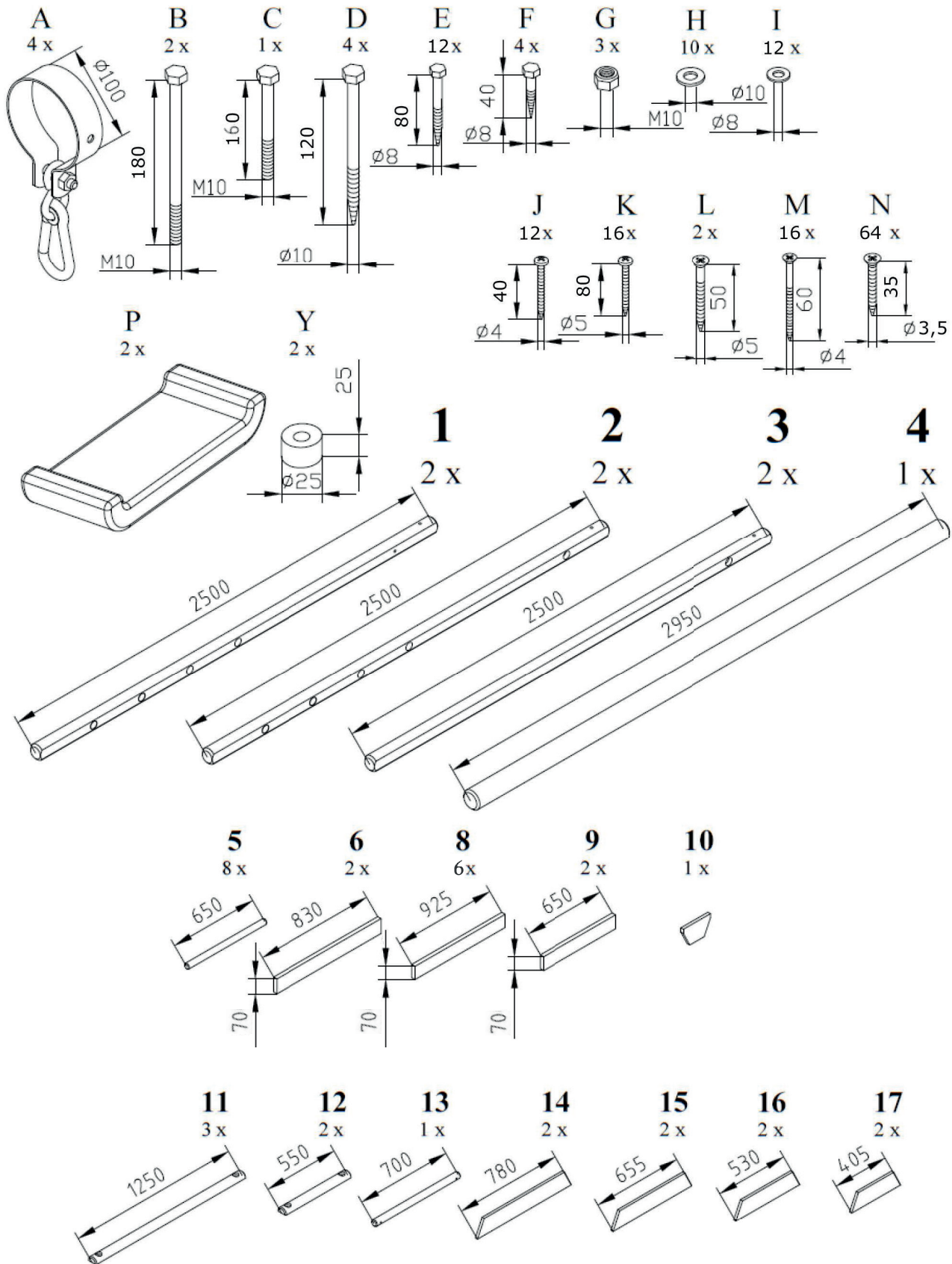
Serie kode

Produsert:
Hapro International
Morsestraat 6,
6716 AH, EDE
THE NETHERLANDS

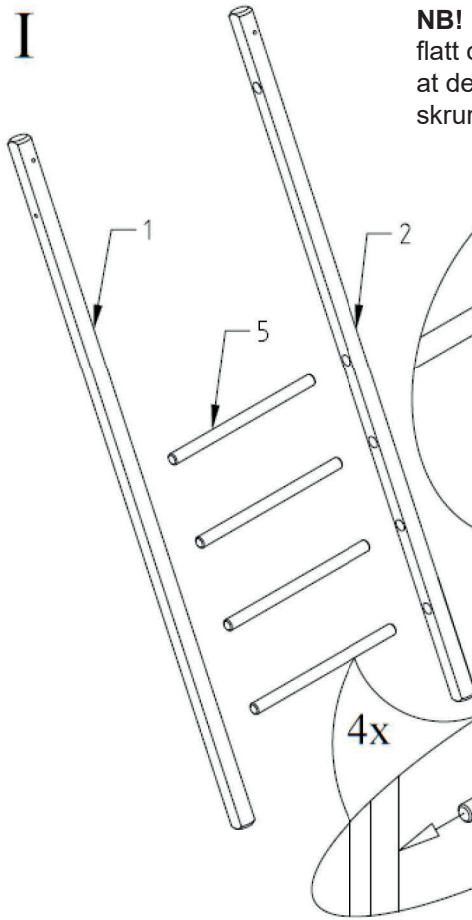
RKC-552.00.L21/080MRA



Lekestativet er produsert etter følgende
standard og direktiv: EN 71; 2009/48/EU

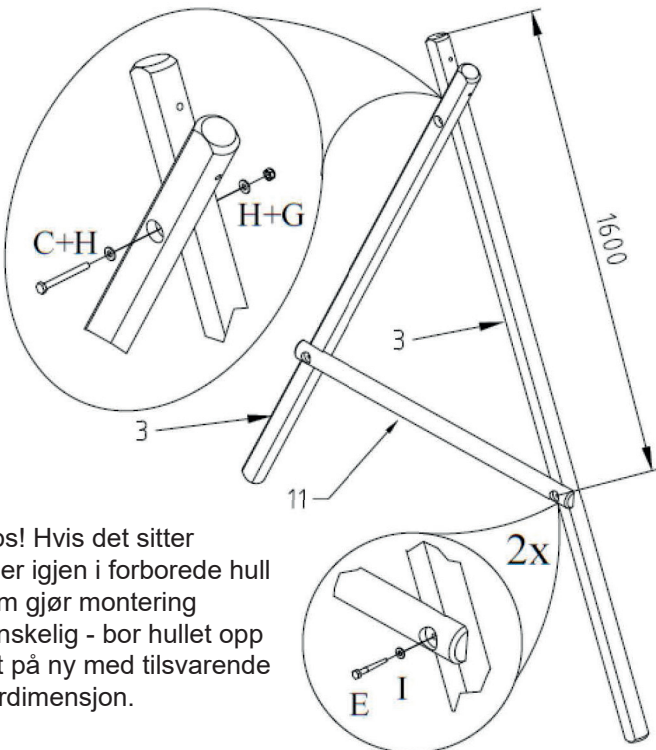
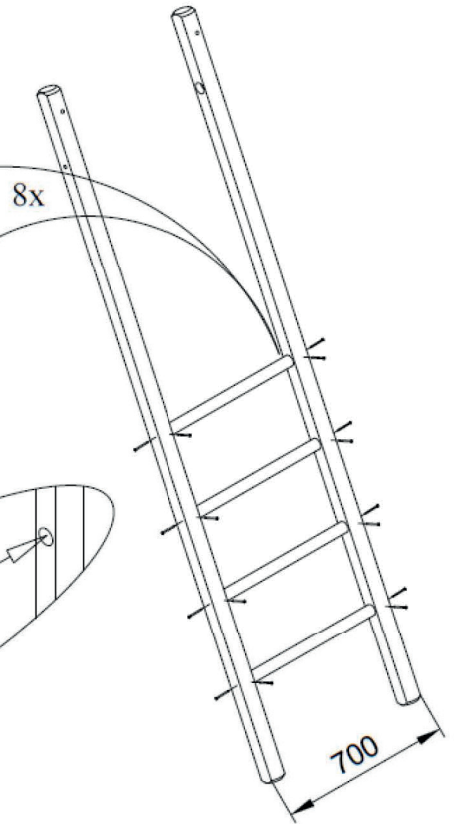


I

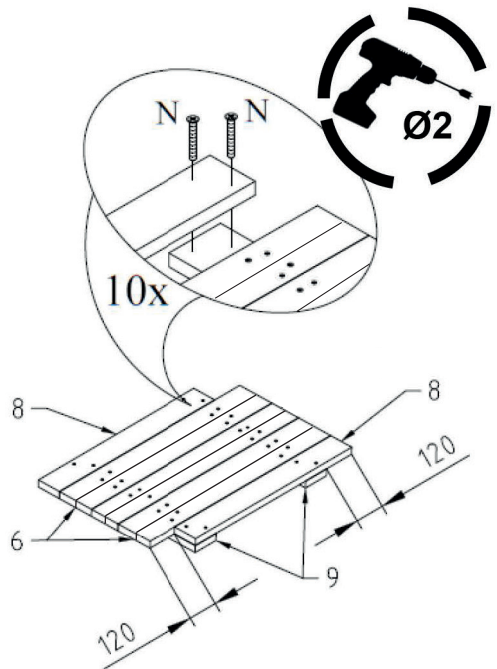


NB! Legg stige på et flatt område og sikre at den er rett før du skrur den sammen.

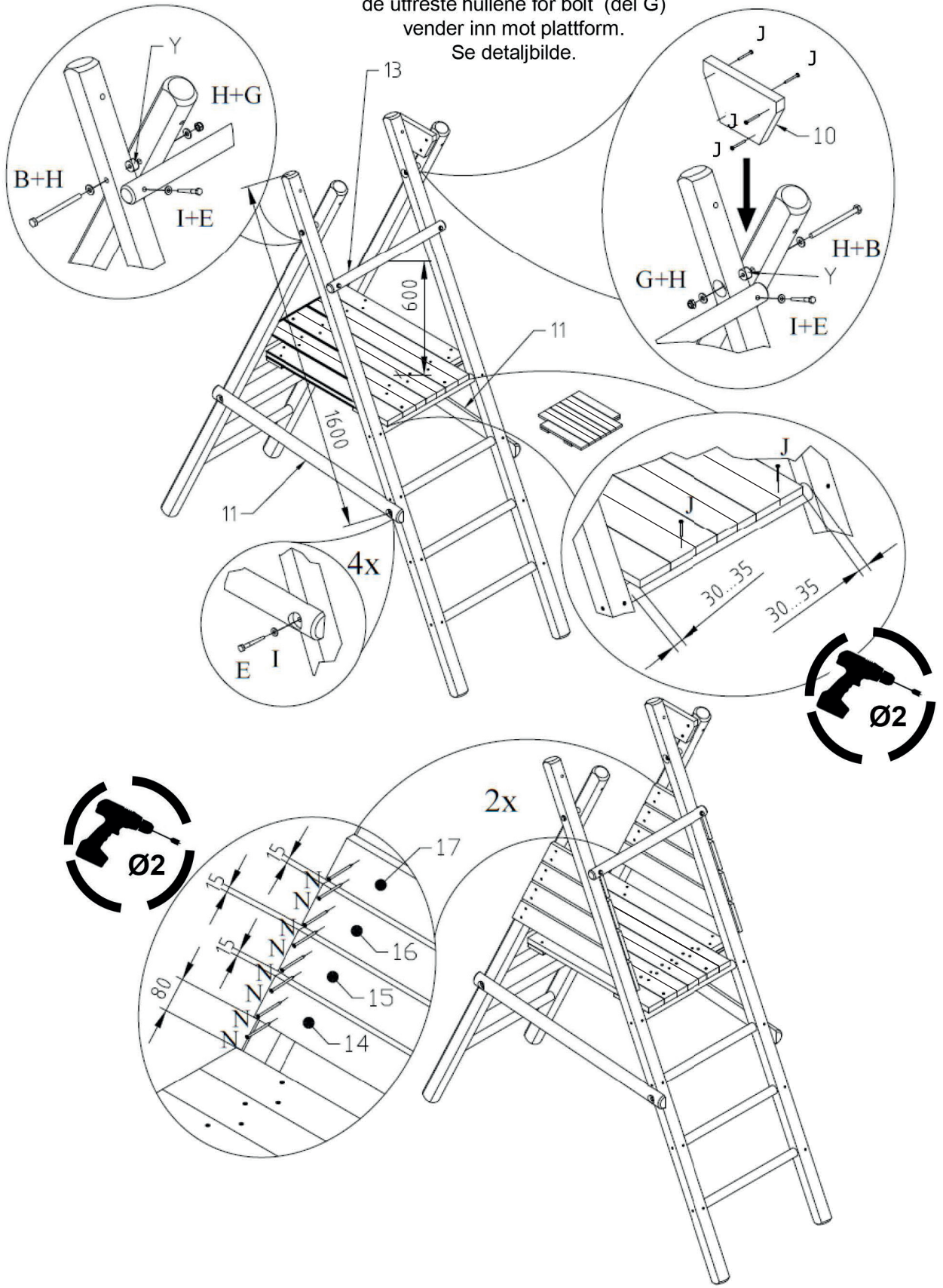
II

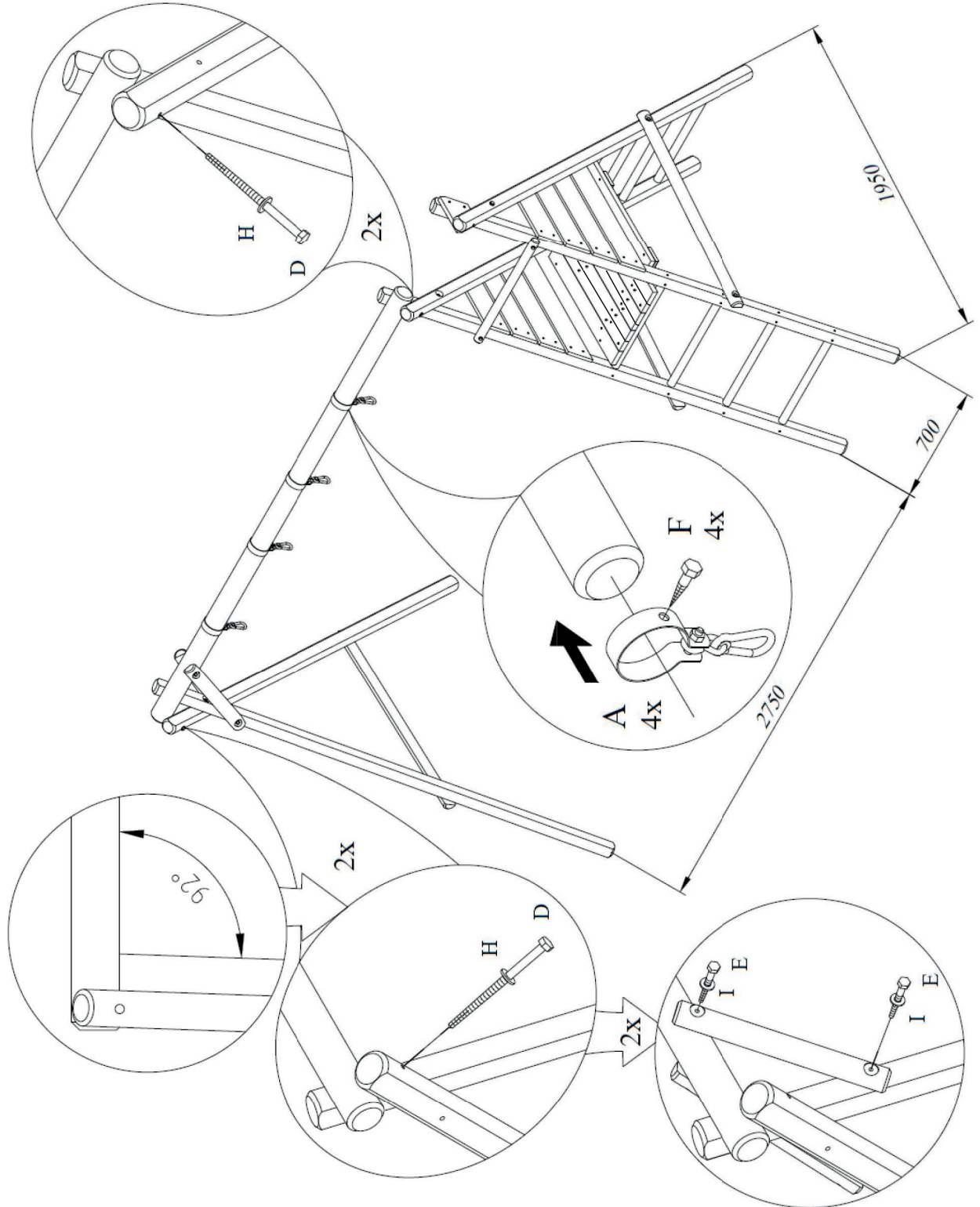


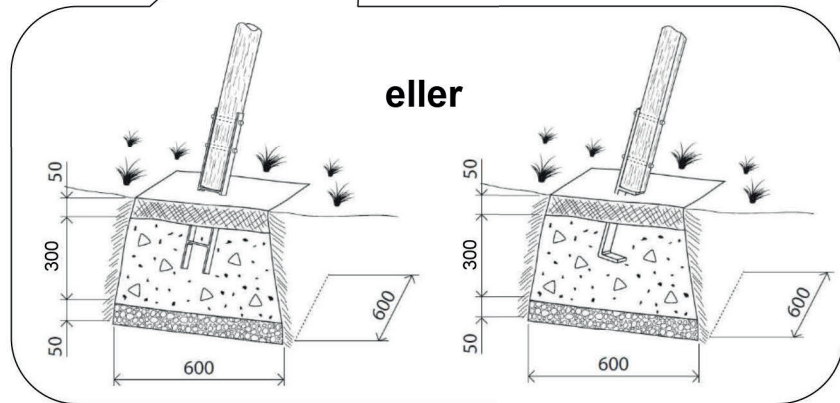
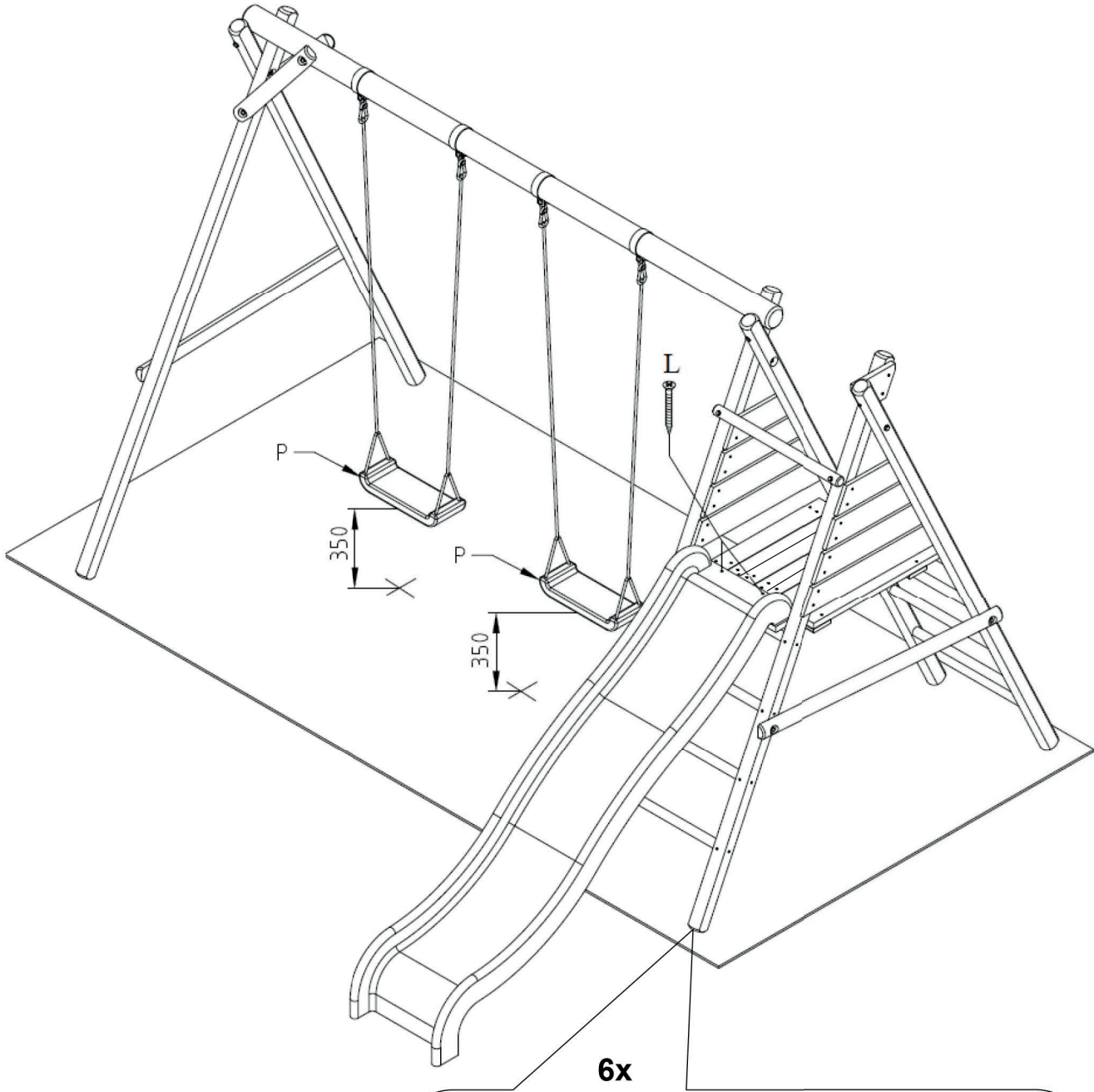
Tips! Hvis det sitter fliser igjen i forborede hull som gjør montering vanskelig - bor hullet opp lett på ny med tilsvarende borddimensjon.



NB! Stigene må plasseres slik at de utfreste hullene for bolt (del G) vender inn mot plattform.
Se detaljbilde.







Les disse instruksene nøye før du begynner monteringen og kontroller at antall deler stemmer mot delelisten og at disse er i orden.

Lekeplassen er produsert i rundstokk. Rundstokk inneholder kjerneved, noe som er svært resistent og holder seg mye rettere enn kløvd virke. Ulempen med kjerneved er at det er mye spenninger i treet, noe som vil medføre sprekkdannelser. Dette svekker derimot ikke styrken i treet da massen forblir konstant. Det samme ser vi i tømmerhytter der de store tømmerdragerne i taket alltid har store sprekker.

Lekeplassen skal monteres på et plant underlag som er dekket med et passende materiale: sand, bark eller velpleiet gressmatte. Det er viktig at lekeplassen monteres som anvist på tegningene, slik at de angitte mål og festemetoder overholdes og passende verktøy må brukes (skiftenøkkel, skrutrekker, hammer). Alle skruer som stikker ut, og skarpe kanter skal slipes bort straks etter monteringen for å unngå mulige skader. Det trengs minst to personer for å sikre en trygg montering. Avstanden mellom lekeplassen og andre gjenstander må være minimum 2 meter.

Forankring

For å garantere lekeplassens stabilitet må den forankres ordentlig i marken. Grav 400 mm dype hull med angitt avstand (se fig) og størrelse 600x600 mm. Legg et lag med grus i bunnen for drenering. Fyll opp med betong til 50 mm under overflaten. Forankring av lekestativet kjøpes separat. Til slutt fylles resten av hullet opp med jord.

Vedlikehold

Merk! Sluttselgeren av produktet er ansvarlig for at lekestativet blir levert med korrekt rutsjebane. Plattformhøyde 120 ± 5 cm over bakken. Rutsjebanen som benyttes må oppfylle kravene i EUs sikkerhetsstandarder EN 71-1 og EN 71-8 og passe til lekestativet.

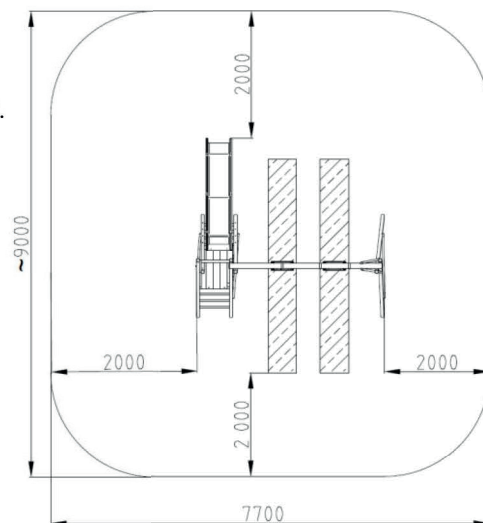
- Lekeplassen skal kontrolleres daglig m.h.t. høyden på huskestativet (350 mm) og generell god stand.
- Hver 1-3 måned, ikke sjeldnere enn hver 3. måned skal lekeplassen kontrolleres m.h.t. stabilitet, slitasje på bevegelige deler og om festene er solide.
- Lekeplassen må etterbehandles med treolje 1-2 ganger per år.
- En gang i året skal det kontrolleres om underlagsmaterialet er i god stand, og eventuelt om det er råte i treverket. Bevegelige deler skal smøres, og slitte og/eller defekte deler skal byttes ut med deler som tilsvarer de opprinnelige. Skruer og tau skal på nytt.

Advarsel!

Lekeplassen er kun beregnet til privat bruk utendørs. Lekeplassen passer for barn fra 3 til 14 år og kun under tilsyn av voksne. Det er ikke tillatt for barn under 3 år å bruke lekeplassen. Løse klesplagg, hetter, snorer m.m. kan bety en ekstra fare fordi de kan henge seg fast under leken og utsette barnet for kvelningsfare.

OBS!

Strukturen på lekeplassen SKAL IKKE endres uten tillatelse fra produsenten. Ta vare på all dokumentasjon som følger med lekestativet.



Sikker montering av huskene, sett ovenfra.