

NO - filteret for din
og boligens helse!

SV - filtret för dig och bostadens
hälsa!

DA - filter for dig og dit hjem
sundhed!

FI - Suodatin sinulle ja kotisi
terveydelle!

EN - the filter for you and
the health of your home!



SL4R, S4/S6/S7R, K2,
UNI2, UNI 3, UNI4, S3R/K3R

ART.NR. 12336, 12327, 110898, 12767, 111738, 110716, 12328

NO VEILEDNING FLEXIT FILTER SIDE 2-3

SV ANVISNING FLEXIT FILTER SIDE 4-5

EN MANUAL FLEXIT FILTER PAGE 6-7

Bytte filter

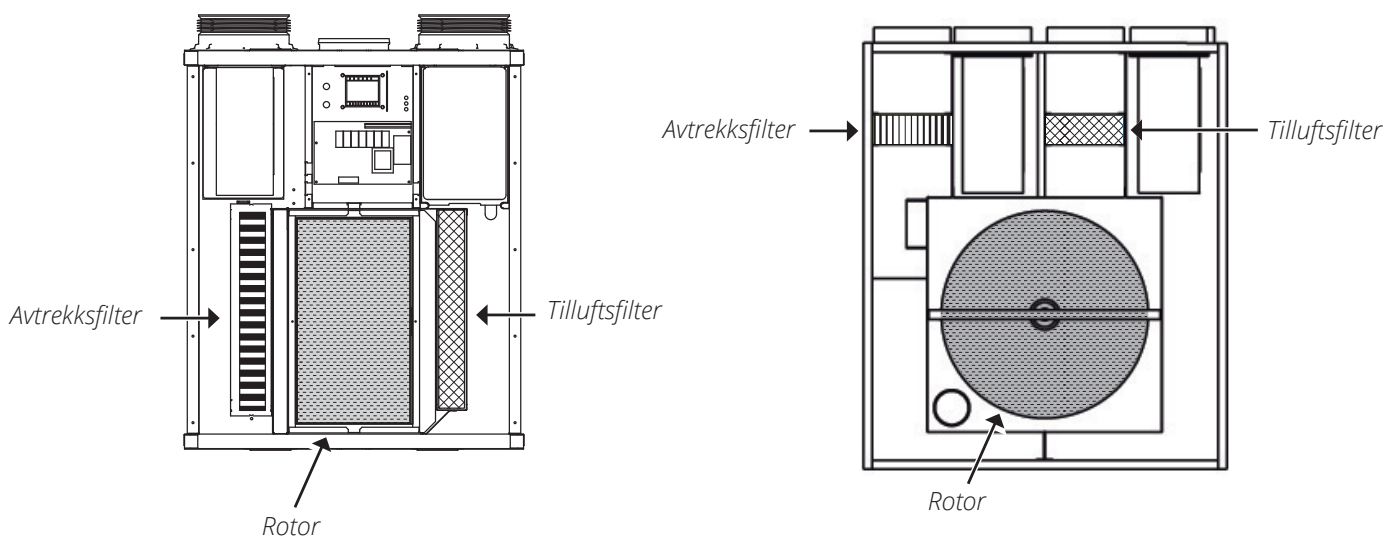
Slik skifter du filter:



Før døren åpnes: Slå av varme, la viftene gå i 3 minutter for å transportere bort varm luft. Gjør aggregatet strømløst og vent 2 minutter før døren åpnes.



Begge filtre (både tilluft- og avtrekksfilter) skiftes samtidig.



Hvorfor skifte filter?

Tilsmussede filter gir økt luftmotstand og reduserer derfor tilførselen av frisk og filtrert luft til boligen.

Tilsmussede og tette filter reduserer kvaliteten på inneluften.

Pollenpartikler som fanges opp i filteret kan over tid løses opp og spres i luften du puster inn.

Dårlig innemiljø øker risikoen for allergiplager.

I tilsmussede filtre kan det oppstå bakterievekst som kan spres i luften du puster inn.

Du opprettholder muligheten for å få godkjent en eventuell reklamasjon på produktet.

Tette filter kan medføre problem med kondens i boligen.

Ved filterskift bør anlegget kontrolleres for å se at alt fungerer normalt.

Hvis du ønsker Flexit filterabonnement, kan du bestille via: www.flexit.no

Filter - Viktig informasjon til kjøpere og brukere



Velg kvalitetsfilter for et optimalt inneklima!

Valg av filter i ventilasjonsaggregater for bolig

Flexit boligventilasjon sørger for frisk, filtrert luft i boligen. Filteret spiller en avgjørende rolle i å bevare luftkvaliteten og beskytte oss mot støv, forurensning og pollen. Hvert år passerer mellom 1,5 og 2 millioner kubikkmeter luft gjennom filteret, og dette påvirker helsen til beboerne.

Filterets betydning i Ventilasjonsanlegget

Filteret spiller en avgjørende rolle i ventilasjonsanlegget.

Her er noen viktige forhold:

1. **Luftkvalitet:** Filteret påvirker luften vi puster inn. Det fjerner partikler og sikrer bedre inneklima.
2. **Energiforbruk:** Riktig filter bidrar til lavere energiforbruk og optimal drift.
3. **Energimerking:** Produktet må oppfylle energi-effektivitetsstandarder for å være lovlig. Feil filter kan bryte med merkingskravene i henhold til økodesign, Eurovent og Energimerkeordningen.
4. **Levetid:** Riktig filter bidrar til at anlegget varer lengst mulig for å være bærekraftig og miljøvennlig, og bevarer boligens verdi.
5. **Reklamasjon:** Feil filter kan ha betydning for reklamasjon og føre til problemer.

Ansvar for valg av filter



Som boligeier og anleggseier har du ansvar for å velge riktig filter.

Flexit advarer mot å stole blindt på standard-henvisninger fra filterprodusenter. Erfaringen vår viser at dette ikke alltid sikrer ønsket ytelse.

Krav til filter som brukes i Flexit ventilasjonsaggregater

1. **Filterklasse:** Filteret må oppfylle ePM1 50%-85% standard for både tilluft og avtrekk. Leverandøren skal dokumentere dette gjennom akkrediterte laboratorietester.
2. **Levetid:** Filteret må holde denne klassen gjennom hele levetiden, som vanligvis er 6 eller i noen tilfeller 12 måneder. Ytelsen på kun nytt filter er ikke tilstrekkelig dokumentasjon.

3. **Kvalitetssikring:** Produsenten må jevnlig teste produksjonen for å sikre jevn kvalitet. Filteret må testes i Flexit sine aggregater. Årlig dokumentasjon av testrutiner og utfallsprøving er nødvendig.
4. **Trykkfall:** Filterets trykkfall må testes og dokumenteres i godkjente laboratorier for å sikre korrekt funksjon.
5. **Passform og tetting:** Filterets passform og tetting rundt filteret må testes og dokumenteres. Luftlekkasjer forbi filteret skal unngås.
6. **Eurovent-sertifisering:** Merk at generell Eurovent-sertifisering ikke er tilstrekkelig dokumentasjon, da resultater kan variere i boligventilasjonsaggregater.

Kjente problemer ved bruk av feil filter og reklamasjoner



Hvis du bruker filtre som ikke oppfyller kravene, kan det føre til at reklamasjoner blir avslått.

Mange problemer kan spores tilbake til slike filtre. Brukeren er selv ansvarlig for konsekvensene av å bruke feil kvalitet på filter.

Typiske problemer med dårlige filtre:

1. **Luftkvalitet og helse:** Luftkvaliteten du puster inn i boligen er avgjørende. I urbane områder er trafikkforurensning et problem. Pollensesongen kan også påvirke inneklimaet. Velg derfor et filter som oppfyller helsekravene.
2. **Filterkvalitet over tid:** Noen filtre mister kvaliteten raskt, spesielt hvis de er laget av billig eller utilstrekkelig materiale. Dette kan føre til økt energiforbruk og skade på ventilasjonsaggregatet.
3. **Trykkfall og vifter:** Dårlige filtre tettes raskt og gir høyere trykkfall. Dette kan øke energibruken og skade vifter og varmegjennvinnere. Dårlige filtre kan gi ubalanse i anlegget og dermed fuktproblemer med kondens- og fuktskader i boligen.

Husk at Flexit krever dokumentasjon for filterets ytelse ved reklamasjoner.

Velg kvalitetsfilter for et sunnere inneklima!

Byta filter

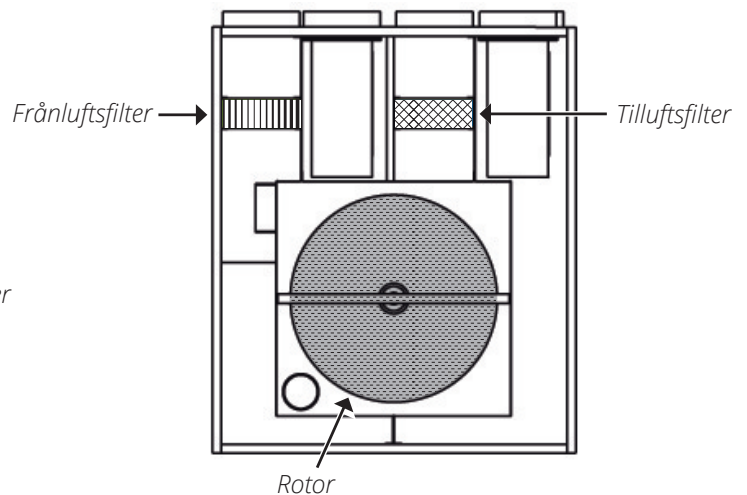
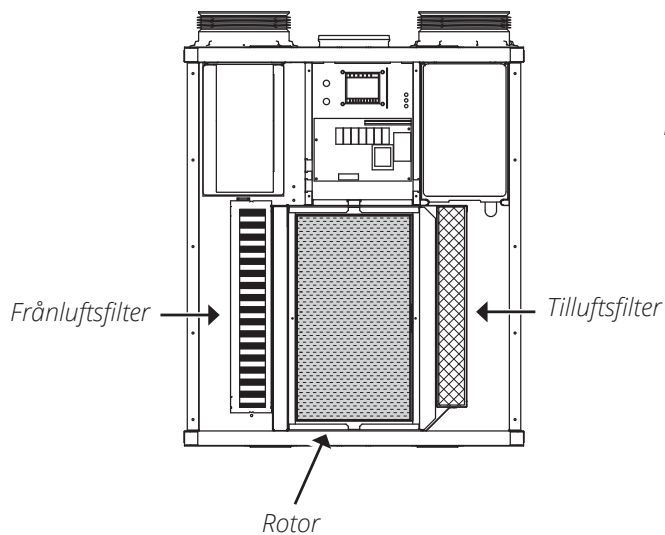
Så byter du filter:



Innan luckan/dörren öppnas på aggregatet: Slå av värmen, låt fläktarna gå i 3 minuter för att evakuera varm luft. Stäng av strömmen och vänta 2 minuter innan dörren öppnas.



Båda filtren (tilluft- och frånluftsfiler) byts ut samtidigt.



Varför byta filter?

Smutsiga filter ger ökat luftmotstånd och reducerar därför tillförseln av frisk och filtrerad luft.

Smutsiga filter försämrar kvaliteten på ditt inneklimat.

Pollenpartiklar i filtret kan lösas upp och spridas till luften du andas.

Dålig inomhusluft ökar risken för allergibesvär.

I smutsiga filter kan det uppstå tillväxt av bakterier som sprids i luften du andas.

Du bibehåller möjligheten att få en eventuell reklamation på produkten godkänd.

Igensatta filter kan medföra problem med kondens i bostaden.

Vid filterbyte bör anläggningen kontrolleras så att alla funktioner är ok.

Om du vill beställa Flexit filterabonnemang, gör du det via www.flexit.se

Filter - Viktig information till köpare och användare



Välj kvalitetsfilter för att få ett optimalt inomhusklimat!

Val av filter i ventilationsaggregat för bostäder

Bostadsventilation från Flexit säkerställer frisk, filtrerad luft i bostaden. Filtret spelar en avgörande roll för att bevara luftkvaliteten och skydda oss mot dam, föroreningar och pollen. Varje år passerar mellan 1,5 och 2 miljoner kubikmeter luft genom filtret, och detta påverkar de boendes hälsa.

Filtrets betydelse för ventilationsanläggningen

Filtret spelar en avgörande roll i ventilationsanläggningen.

Här är några viktiga punkter:

1. **Luftkvalitet:** Filtret påverkar den luft vi andas in. Det avlägsnar partiklar och säkerställer ett bättre inomhusklimat.
2. **Energiåtgång:** Rätt filter bidrar till lägre energianvändning och optimal drift.
3. **Energimärkning:** Produkten måste uppfylla energieffektivitetsstandarder för att vara laglig. Fel filter kan innebära att märkningskraven kopplade till ekodesign, Eurovent och Energimärkningsförordningen inte uppfylls.
4. **Livslängd:** Rätt filter bidrar till att anläggningen håller så länge som möjligt, vilket gör den hållbar och miljövänlig, samtidigt som det bevarar bostadens värde.
5. **Reklamation:** Fel filter kan påverka reklamationsträtten och leda till problem.

Ansvar för val av filter



Som fastighetsägare och anläggningsägare är du ansvarig för att välja rätt filter.

Flexit höjer ett varningens finger för att lita blint på standardanvisningar från filtertilverkare. Vår erfarenhet visar att detta inte alltid säkerställer önskad prestanda.

Krav på filter som används i Flexits ventilationsaggregat

1. **Filterklass:** Filtret måste uppfylla standarden ePM1 50 %–85 % för både tilluft och frånluft. Leverantören ska dokumentera detta med hjälp av ackrediterade laborietester.
2. **Livslängd:** Filtret måste uppfylla kraven för denna klass under hela livslängden, vilket vanligtvis är 6, eller i vissa fall, 12 månader. Prestandan för endast nytt filter utgör inte tillräcklig dokumentation.

3. **Kvalitetssäkring:** Tillverkaren måste kontinuerligt testa produktionen för att säkerställa jämn kvalitet. Filtret måste testas i Flexits aggregat. Årlig dokumentation av testrutiner och resultatgranskning krävs.
4. **Tryckfall:** Filtrets tryckfall måste testas och dokumenteras i godkända laboratorier för att säkerställa korrekt funktion.
5. **Passform och tätning:** Filtrets passform och tätningen runt filtret måste testas och dokumenteras. Luftläckage runt filtret ska undvikas.
6. **Eurovent-certifiering:** Observera att generell Eurovent-certifiering inte utgör tillräcklig dokumentation, eftersom resultat kan variera mellan bostadsventilationsaggregat.

Kända problem vid användning av fel filter och reklamationer



Om du använder filter som inte uppfyller kraven, kan detta leda till att reklamationer nekas.



Originalfilter måste användas för att den förlängda 5-åriga garantin på aggregaten ska gälla.

Många problem uppstår på grund av sådana filter. Användaren ansvarar själv för konsekvenserna av att använda ett filter med fel kvalitet.

Vanliga problem med dåliga filter:


1. **Luftkvalitet och hälsa:** Den luftkvalitet du andas in i bostaden är avgörande. I urbana områden utgör trafikföroreningar ett problem. Pollensäsongen kan även påverka inomhusklimatet. Du ska därför välja ett filter som uppfyller hälsokraven.
2. **Filterkvalitet över tid:** Vissa filter försämras snabbt, särskilt om de är tillverkade av billiga eller otillräckliga material. Detta kan leda till ökad energiåtgång och skador på ventilationsaggregatet.
3. **Tryckfall och fläktar:** Dåliga filter blir snabbt igensatta och ger högre tryckfall. Detta kan öka energiförbrukningen och leda till skador på fläktar och värmeåtervinnare. Dåliga filter kan skapa obalans i anläggningen, vilket kan leda till fuktproblem med kondens- och fuktskador i bostaden.

Tänk på att Flexit kräver dokumentation på filtrets prestanda vid reklamationer.

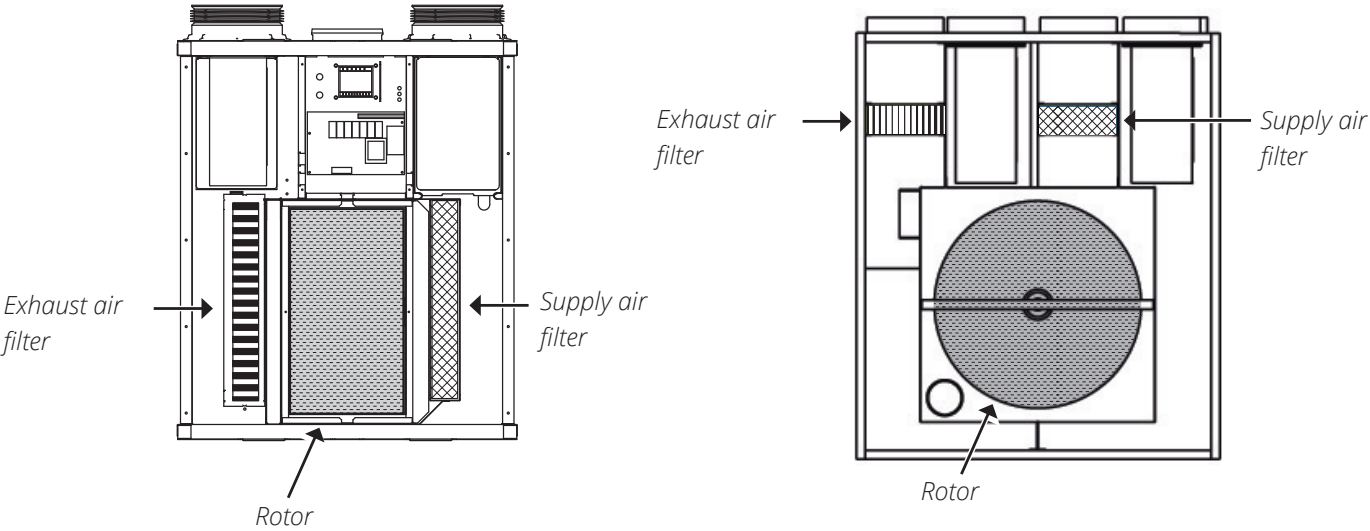
Välj kvalitetsfilter för att få ett hälsosammare inomhusklimat!

Changing the filters

How to change filters:

 Switch off the heat, let the fans continue for 3 minutes to remove hot air. Unplug the unit and wait 2 minutes before opening the doors.

 Both filters (supply and extract air filter) are changed simultaneously.



- Why change filters?**
- Dirty filters decreases air flow and reduces the supply of fresh and filtered air for your home.
 - Dirty filters reduces indoor air quality.
 - Pollen particles that is captured in the filter can over time be dissolved and dispersed in the air you breathe.
 - Reduced indoor air quality increases the risk of allergy.
 - Bacterial growth may occur in dirty filters and can be dispersed in the air you breathe.

- You maintain the possibility of getting a potential claim approved.
- Dirty filters can lead to humidity problems in the home.
- When changing the filters, check that the unit is working normally.

If you would like to order Flexit filter subscription, please visit www.flexit.com

Information for buyers and users



Choose high-quality filters to ensure optimal indoor climate!

Selecting filters for residential ventilation units

Flexit residential ventilation units provide homes with fresh, filtered air. Filters play a crucial role in preserving air quality and protecting us from dust, pollution and pollen. Between 1.5 and 2 million cubic metres of air pass through the filter each year, which directly affects the health of those living in the home.

The importance of filters in ventilation systems

Filters play a crucial role in ventilation systems.

Here are some important considerations:

1. **Air quality:** Filters affects the air we breathe. They remove particles and provide better indoor air quality.
2. **Energy consumption:** Proper filters contribute to lower energy consumption and optimal operation.
3. **Energy labelling:** The product must meet energy efficiency standards to be legal. Incorrect filters may violate labelling requirements according to ecodesign requirements, Eurovent and energy labelling rules.
4. **Service life:** Proper filters help the system last as long as possible, making it both sustainable and environmentally friendly, preserving the value of the home.
5. **Warranty:** Using incorrect filters may affect warranty claims and lead to problems.

Responsibility for choosing the right filter



As the homeowner and system owner, you are responsible for choosing the right filter.

Flexit warns against blindly trusting standard recommendations from filter manufacturers. Our experience shows that this does not always ensure the desired performance.

Requirements for filters used in Flexit ventilation units

1. **Filterclass:** The filter must meet the ePM1 50–85% standard for both supply and exhaust air. The supplier must document this through accredited laboratory tests
2. **Service life:** The filter must maintain this class throughout its service life, typically six months but in some cases 12 months. The performance of a new filter alone is not sufficient documentation.
3. **Quality assurance:** The manufacturer must regularly test production to ensure consistent quality. The filter must be tested in Flexit units. Annual documentation of testing procedures and outcomes is also a requirement.
4. **Pressure drop:** To ensure proper function, the filter's pressure drop must be tested and documented in approved laboratories.
5. **Fit and seal:** The filter's fit and sealing around the filter must be tested and documented. There should be no air leakage past the filter.
6. **Eurovent certification:** Note that general Eurovent certification is not sufficient documentation, as results may vary in residential ventilation units.

Known issues with incorrect filter use and warranty claims



Using filters that do not meet the requirements may result in warranty claims being rejected.

Many problems can be traced back to such filters. Users are responsible for the consequences of using the wrong filter quality.

Typical problems with poor filters:

1. **Air quality and health:** The air quality you breathe in the home is crucial. In urban areas, traffic pollution is a problem. The pollen season can also affect indoor climate. That's why it is important to choose a filter that meets health requirements.
2. **Filter quality over time:** Some filters lose quality quickly, especially if they are made of cheap or inadequate materials. This can lead to increased energy consumption and damage to the ventilation unit.
3. **Pressure drop and fans:** Poor filters clog quickly and result in a higher pressure drop. This can increase energy consumption and damage fans and heat exchangers. Poor filters can cause imbalance in the system, leading to moisture problems with condensation and moisture damage in the home.

Remember that Flexit requires documentation of filter performance for warranty claims.

Choose high-quality filters to ensure optimal indoor climate!

.....

*Våre produkter er i kontinuerlig utvikling og vi forbeholder oss retten til endringer.
Vi tar forbehold om eventuelle trykkfeil som måtte oppstå.*

*Våra produkter utvecklas ständigt och vi förbehåller oss därför rätten till att göra ändringar.
Vi tar inte heller ansvar för eventuella feltryck som kan uppstå.*

*Vores produkter udvikles løbende, og vi forbeholder os derfor retten til ændringer.
Vi tager ligeledes forbehold for eventuelle trykfejl, som måtte forekomme.*

*Tuotteitamme kehitetään jatkuvasti. Sen vuoksi pidätämme oikeuden
muutoksiin. Emme myöskään vastaa mahdollisista painovirheistä.*

*Our products are subject to continuous development and we therefore reserve the right to
make changes. We also disclaim liability for any printing errors that may occur.*

Flexit AS

Tlf +47 69 81 00 00

post@flexit.no www.flexit.no